

# 新型專利說明書

(本說明書格式、順序及粗體字，請勿任意更動，※記號部分請勿填寫)

※申請案號：96203880

※申請日期：96.7.9

※IPC 分類：A41D 1106 (2006.01)

## 一、新型名稱：(中文/英文)

具有快速透氣排汗裝置的褲子

## 二、申請人：(共 1 人)

姓名或名稱：(中文/英文)

周業鎮

代表人：(中文/英文)

住居所或營業所地址：(中文/英文)

台北縣新莊市天祥街 57 號 1 樓

國 籍：(中文/英文)

中華民國

## 三、創作人：(共 1 人)

姓 名：(中文/英文)

周業鎮

國 籍：(中文/英文)

中華民國

四、聲明事項：

主張專利法第九十四條第二項  第一款或  第二款規定之事實，其事實發生日期為： 年 月 日。

申請前已向下列國家（地區）申請專利：

【格式請依：受理國家（地區）、申請日、申請案號 順序註記】

有主張專利法第一百零八條準用第二十七條第一項國際優先權：

無主張專利法第一百零八條準用第二十七條第一項國際優先權：

主張專利法第一百零八條準用第二十九條第一項國內優先權：

【格式請依：申請日、申請案號 順序註記】

## 八、新型說明：

### 【新型所屬之技術領域】

創作係關於一種具有快速透氣排汗裝置的褲子，特別是指在褲頭設置中空透氣管，達到排除熱氣、濕氣之效果。

### 【先前技術】

市面上所販售之習用透氣排汗衣的功能就是利用虹吸原理，將汗水快速排出到衣服表層，保持內部身體的乾爽，皮膚表面汗水經內層快速吸水，再由外層溝槽快速揮發，衣服也因溝槽變得更快更容易乾，效率比純棉高出 30%，可解決棉質衣服只吸汗不易排汗之缺點，讓身體容易流汗的部份比較不會有衣服在身上的濕黏感，使身體保持舒適乾爽。

該衣物必須含有特殊材質薄膜，如 GORETEX<sup>®</sup> 薄膜，而其衣物係在其所生產的布料均勻貼合一層極微薄之 GORETEX<sup>®</sup> 薄膜，該薄膜是一種排斥水分的疏水性薄膜；薄膜上每個小孔比水滴細小兩萬倍，使雨水和冰雪不能滲透；而每個小孔比水蒸汽大七百倍，所以人體的氣體可輕易通過薄膜蒸發，使身體保持乾爽舒適。另 GORETEX<sup>®</sup> 薄膜的小孔，呈現極度細小和不規則排列，使冷風無法穿透。

如上所述 GORETEX<sup>®</sup> 薄膜雖可達到良好之透氣排汗效果，但是缺點在於 GORETEX<sup>®</sup> 薄膜造價極高，使用者在購買時所費不貲，且含有 GORETEX<sup>®</sup> 薄膜之衣物清洗保養不易，衣服的纖維易受灰塵與

衣物清潔劑中所含有之矽成分堵塞排汗纖維，使衣物之排汗透氣功能隨著穿著次數與洗滌次數而減退，使用者花費大量金錢購買透氣排汗功能逐漸遞減之衣物，實為不智。

另者，市售較廉價之透氣排汗褲通常使用聚酯纖維為外層防水布，內襯使用網狀棉質布料增加透氣面積，以求達到使皮膚表面水分散失之目的，其缺點在於透氣排汗效果不佳，雨天活動時尤其容易造成內外兼濕的情形。

是以，一種具有快速透氣排汗裝置、利用熱氣往上昇及氣體對流原理、達到快速透氣排汗效果的褲子，對於使用者來說更形重要。

## 【新型內容】

所欲解決之技術問題：

本創作在於解決習知透氣排汗褲價格昂貴、或設計不良造成無法順利達透氣排汗效果之問題。

解決技術問題的手段：

一種具有快速透氣排汗裝置的褲子，其係於褲頭設置至少一個以上之中空透氣管，令穿著者在活動中皮膚所產生之熱氣，可藉由熱空氣上升的物理原理，將熱空氣經由中空透氣管排出，並因人體穿著時來自褲管底部的清涼空氣不斷湧入，形成空氣對流作用，避免熱空氣在皮膚表面形成水珠而達到排汗及穿著舒適之功效。

新型之技術手段功效：

本創作主要目的功效在於，提供一種具有快速透氣排汗裝置的褲子，藉由褲子上設置的中空透氣管，將使用者於活動時皮膚表面所產生的熱空氣排出，避免熱空氣在皮膚表面形成汗水，並藉由來自褲管底部的清涼空氣對流原理，達到透氣排汗之功效。

本創作之優點在於製作容易與價格便宜。大量生產製造時不需經由繁雜的加工手續，且不需使用昂貴的 GORETEX<sup>®</sup> 薄膜即可達到更好的效果。

## 【實施方式】

為能詳細揭露本創作之目的、特徵及功效，茲藉由下述較佳之具體實施例，配合所附之圖示，對本創作做一詳細說明如后：

如第一、二圖所示，係為本創作具有快速透氣排汗裝置的褲子實施例之結構示意圖；本創作係一具有快速透氣排汗裝置的褲子，其係於褲頭 2 上設置至少一個以上之中空透氣管；在本實施例中，該中空透氣管數量為四個一組，其中二個中空透氣管 31、32 長度與褲頭高度 d 相同，該中空透氣管 31、32 分別以棉線繞設固定於褲頭 2，用於繞設的棉線為兩條，其中棉線 311 纏繞於中空透氣管 31、32 上緣後固定於褲頭 2 上端，棉線 312 纏繞於中空透氣管 31、32 下緣後固定於褲頭 2 下端；另外二個中空透氣管 33、34 超過褲頭高度 d，向下延伸 2.0~8.0 公分，在本創作中最佳實施例為 3.0 公分，該組中空透氣管 33、34 分別以棉線繞設固定於褲頭 2，用於繞設的

棉線為兩條，其中棉線 331 纏繞於中空透氣管上緣後固定於褲頭 2 上端，棉線 332 纏繞於中空透氣管下緣後固定於褲頭 2 下端。當大量生產時，31 與 32、33 與 34 各 2 組中空透氣管，可一體成型生產之，不必再使用棉線將 311、312 或 331、332 纏繞，只需分別垂直固定於褲頭上下二端即可。

另參閱第三圖，為本創作實施例二之結構示意圖，在本實施例中，中空透氣管 5 與掛勾 51 結合，該掛勾 51 可使中空透氣管 5 夾於褲頭 2 上緣，該中空透氣管 51 之長度與褲頭高度  $d$  相同；另者中空透氣管 6 可與掛勾 61 結合，該掛勾 61 可使中空透氣管 6 夾於褲頭 2 上緣，該中空透氣管 6 超過褲頭高度  $d$ ，並向下端延伸 2-8 公分，在本創作中最佳實施例為 3 公分，使用掛勾的目的可以使中空透氣管拆卸方便，且適用於各種材質之褲子，藉由附有掛勾之中空透氣管亦可達到排汗透氣之效果。

請參考第四圖，係為本創作使用者穿著之示意圖。使用者穿著時，皮膚表面所產生的熱氣與濕氣，可以藉由熱空氣上昇的原理自動由中空透氣管 3 排出，此外更因人體穿著時，褲管底部 4 自然擺動，將外界清涼空氣不斷送入褲管 1 內，讓褲管 1 內部產生空氣對流效應，即使劇烈運動依然能夠保持褲子內部永遠舒適乾爽。

本創作之褲子使用範圍極為廣泛，可為登山褲、雨褲、運動褲、工作褲、休閒長短褲、五分褲、七分褲、牛仔長短褲、吊帶褲、西裝褲、皮褲之其中任意一種；本創作之中空透氣管長度可與褲頭高度  $d$  相同，亦可較褲頭高度  $d$  之上端或下端分別多出 5 公分以上或

任意長度，且中空透氣管材質為硬管、軟管均可。

由於人們穿衣習慣，會將褲頭套在上衣外圍，因此，本創作的實施，並不因褲頭內部裝置中空透氣管而不舒適，反而可以達到透氣排汗之功效，令使用者在穿著時能夠快速排出體內的熱氣與濕氣，達到既保暖又不讓使用者感到悶熱之功效。

如上具體實施例說明，本創作確具實用功效，並且為前所未見之新設計，具有功效性及進步性，故已符合新型之專利法定要件，爰依法具文申請之。為此，謹請 貴審查委員詳細審查，並祈早日賜准專利，至感德便。

以上已將本創作做一詳細說明，惟以上所述，僅為本創作之較佳實施例而已，當不能限定本創作實施之範圍。及凡以本創作申請範圍所做之均等變化與修飾等，皆應仍屬本創作專利涵蓋之範圍內。

藉由以上較佳實施例之詳述，係希望能更加具體實施例來對本創作之範疇加以限制。相同地，其目的是希望能涵蓋各種改變及具相等性特徵於本創作所欲申請之專利範圍的範疇內。

**【圖式簡單說明】**

第一圖 為本創作具有快速透氣排汗裝置的褲子之示意圖。

第二圖 為本創作具有快速透氣排汗裝置的褲子之實施例一示意圖。

第三圖 為本創作具有快速透氣排汗裝置的褲子之實施例二示意圖。

第四圖 為本創作具有快速透氣排汗裝置的褲子，使用者穿著之示意圖。

**【主要元件符號說明】**

1 褲管

2 褲頭

3 中空透氣管

31 中空透氣管

311 棉繩

312 棉繩

32 中空透氣管

33 中空透氣管

331 棉繩

332 棉繩

34 中空透氣管

4 褲管底部

5 中空透氣管

# M316632

51 掛勾

6 中空透氣管

61 掛勾

d 褲頭高度

**五、中文新型摘要：**

本創作具快速排汗透氣裝置的褲子，其係於褲頭上設置中空透氣管。如此一來，使用者在穿著具快速排汗透氣裝置的褲子運動或工作時，皮膚表面所產生的熱空氣可藉由設置的中空透氣管排出，並因清涼空氣不斷自褲管底部進入，形成空氣對流作用，熱空氣不會在皮膚表面形成水蒸氣，減少汗水產生的機會。

**六、英文新型摘要：**

無

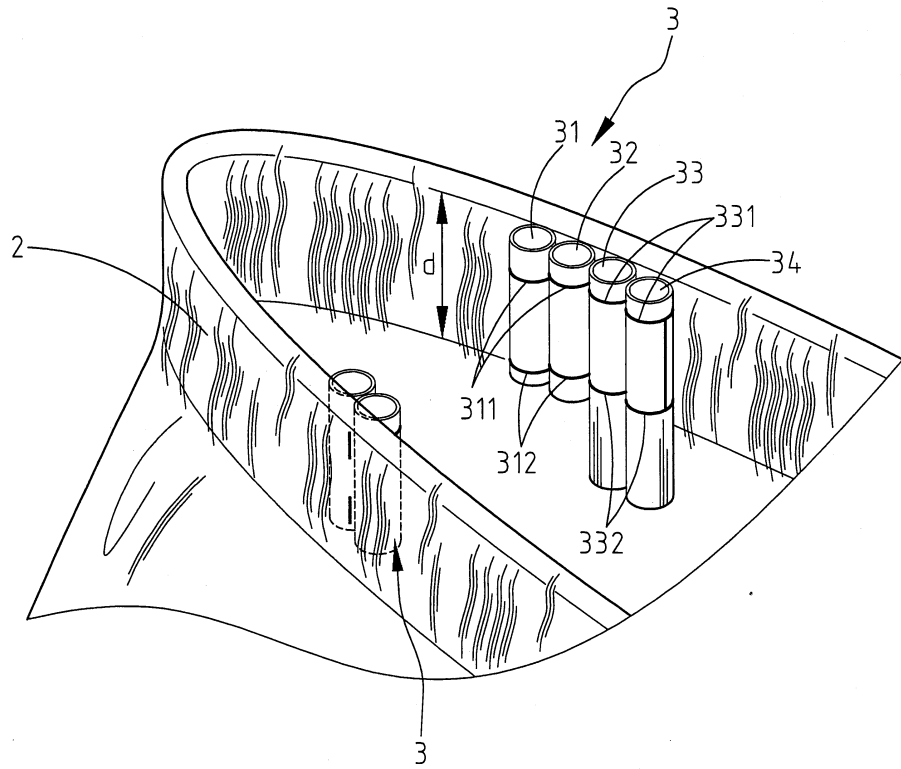
## 九、申請專利範圍：

1. 一種具有快速透氣排汗裝置的褲子，係於褲頭上設置中空透氣管，  
包含：  
  
    一褲子；以及  
  
    至少一個中空透氣管，垂直設置於褲頭邊緣。
2. 如申請專利範圍第1項所述之具有快速透氣排汗裝置的褲子，其中  
    該中空透氣管的材質為韌性材質。
3. 如申請專利範圍第1項所述之具有快速透氣排汗裝置的褲子，其中  
    該中空透氣管垂直設置於褲頭邊緣。
4. 如申請專利範圍第1項所述之具有快速透氣排汗裝置的褲子，其中  
    該中空透氣管以線體纏繞或一體成型，且垂直固定於褲頭邊緣。
5. 如申請專利範圍第1項所述之具有快速透氣排汗裝置的褲子，其中  
    該中空透氣管與掛勾結合，該掛勾垂直掛置於褲頭邊緣。

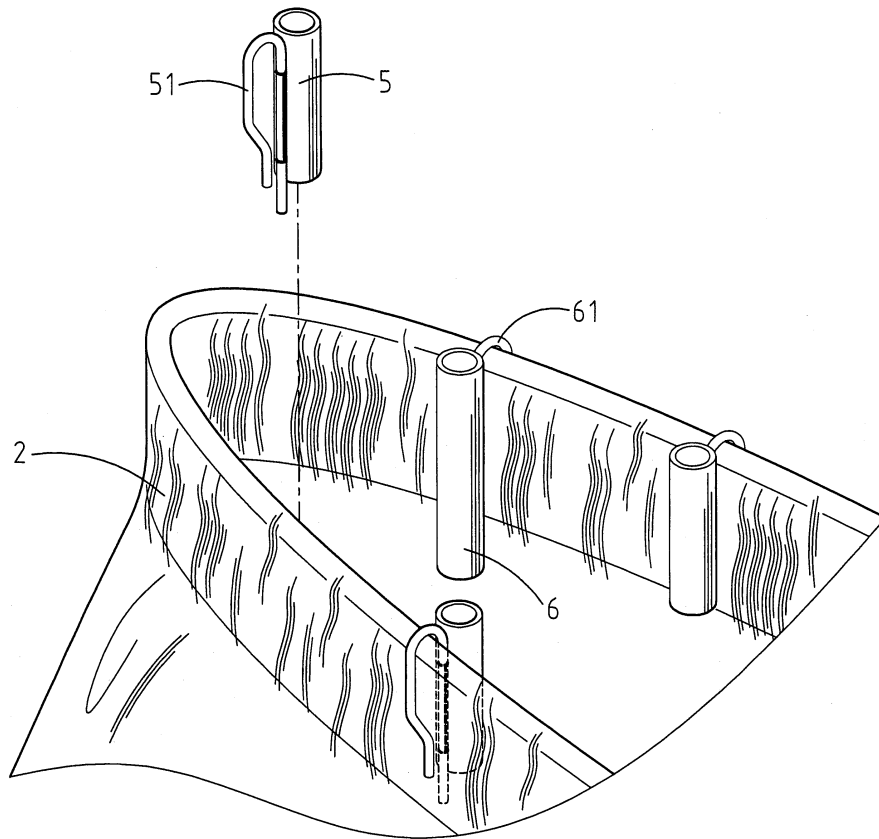
十、圖式：



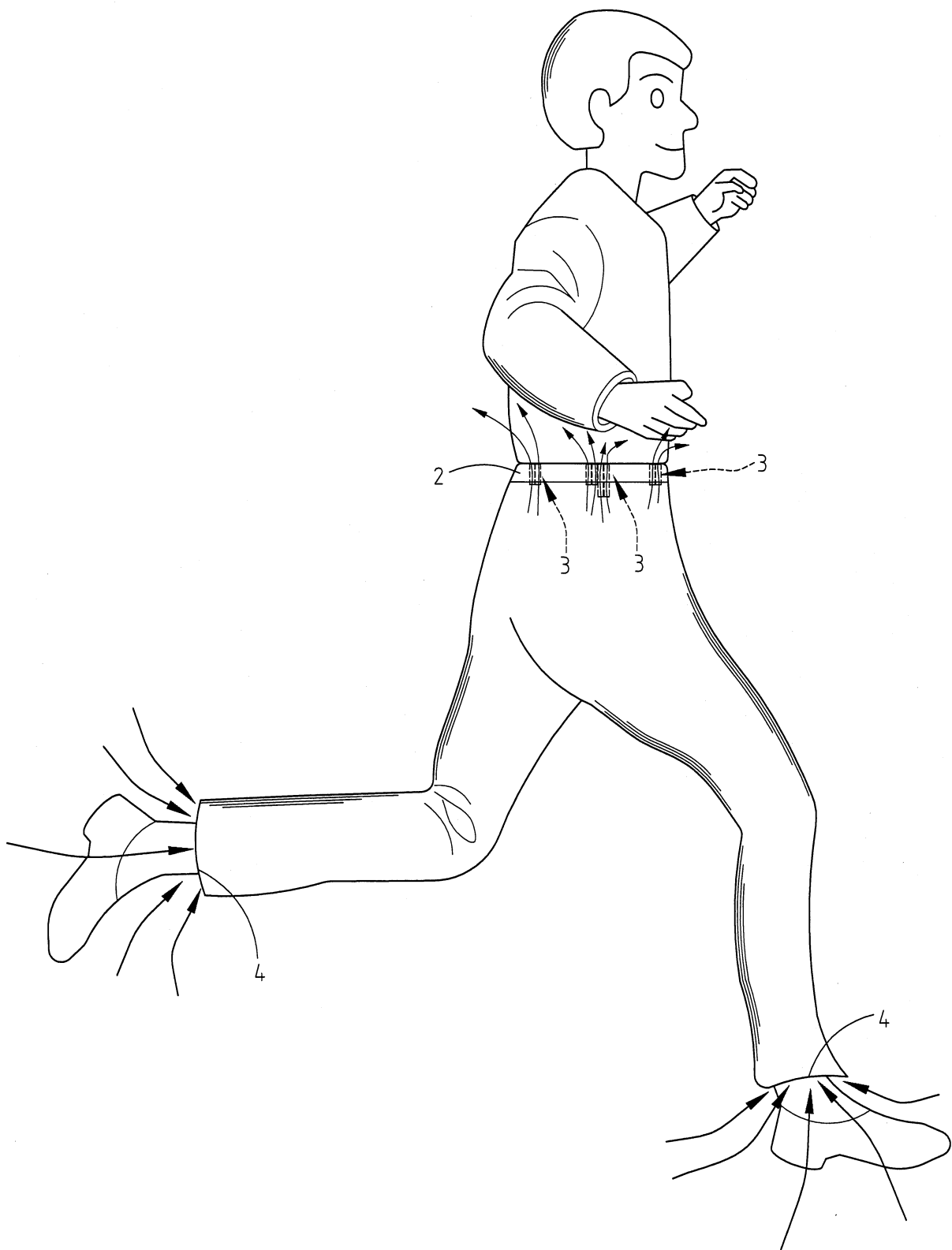
第一圖



第二圖



第三圖



第四圖

七、指定代表圖：

(一)本案指定代表圖為：第(一)圖。

(二)本代表圖之元件符號簡單說明：

1 褲管，2 褲頭，3 中空透氣管，4 褲管底部。