



(12) 实用新型专利

(10) 授权公告号 CN 204541274 U

(45) 授权公告日 2015. 08. 12

(21) 申请号 201520246119. 7

(22) 申请日 2015. 04. 22

(73) 专利权人 姚善真

地址 277600 山东省济宁市微山县欢城镇崔庄小学

(72) 发明人 姚善真

(74) 专利代理机构 济南信达专利事务所有限公司 37100

代理人 国建全

(51) Int. Cl.

A47B 23/06(2006. 01)

B42D 9/00(2006. 01)

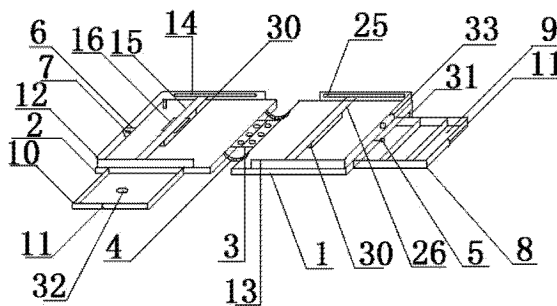
权利要求书1页 说明书2页 附图3页

(54) 实用新型名称

书籍翻阅固定器

(57) 摘要

书籍翻阅固定器,属于医疗用具技术领域。本实用新型的技术方案是:书籍翻阅固定器包括方形固定板和方形活动板,其特征是在方形固定板与方形活动板之间通过铰链相连接,铰链前后侧设有扩撑弹簧,方形固定板右侧设有蝌蚪形挂鼻,方形活动板左侧设有弹力约束带,弹力约束带上设有挂孔,挂孔与蝌蚪形挂鼻相对应,方形固定板右侧设有抽拉盒,抽拉盒内设有文具槽,方形活动板前侧设有书本抽盒。本实用新型功能齐全,使用方便,在语文课上老师书写演讲时防止书本自动合页且能看清较小文字,减轻了老师的工作难度。



1. 书籍翻阅固定器,包括方形固定板(1)和方形活动板(2),其特征是:在方形固定板(1)与方形活动板(2)之间通过铰链(3)相连接,铰链(3)前后侧设有扩撑弹簧(4),方形固定板(1)右侧设有蝌蚪形挂鼻(5),方形活动板(2)左侧设有弹力约束带(6),弹力约束带(6)上设有挂孔(7),挂孔(7)与蝌蚪形挂鼻(5)相对应,方形固定板(1)右侧设有抽拉盒(8),抽拉盒(8)内设有文具槽(9),方形活动板(2)前侧设有书本抽盒(10),抽拉盒(8)和书本抽盒(10)上各设有拉手(11),方形活动板(2)和方形固定板(1)上分别设有U形边翼A(12)和U形边翼B(13),U形边翼A(12)前后内侧设有滑道A(14),滑道A(14)之间设有滑杆A(15),滑杆A(15)左右侧设有发光灯(16),滑杆A(15)表面设有方形凹槽(17),方形凹槽(17)后侧设有转轴(18),转轴(18)上设有弹力臂(19),弹力臂(19)上侧设有LED照明灯(20),方形凹槽(17)前侧设有电子表(21),方形凹槽(17)后侧设有电源槽(22),电源槽(22)内设有蓄电池(23),电源槽(22)右侧设有充电插孔(24),蓄电池(23)分别与LED照明灯(20)和电子表(21)相连接,U形边翼B(13)前后内侧设有滑道B(25),滑道B(25)之间设有滑杆B(26),滑杆B(26)表面设有球杆形凹槽(27),球杆形凹槽(27)后侧设有弹力软臂(28),弹力软臂(28)上设有圆形放大镜(29),滑杆A15和滑杆B(26)下侧各设有气囊加压垫(30)。

2. 根据权利要求1所述书籍翻阅固定器,其特征在于:所述方形固定板(1)和方形活动板(2)底各设有折叠伸缩腿(31)。

3. 根据权利要求1所述书籍翻阅固定器,其特征在于:所述书本抽盒(10)内设有防潮剂槽(32)。

4. 根据权利要求1所述书籍翻阅固定器,其特征在于:所述U形边翼B(13)右侧设有笔筒(33)。

书籍翻阅固定器

技术领域

[0001] 本实用新型属于教学用具技术领域,具体地讲是一种书籍翻阅固定器。

背景技术

[0002] 在语文课老师讲课时需要一手按压固定书本,防止书本自动闭合,另一手在黑板上书写,书写时非常不方便,且在光线不足时课本上较小的文字很不容易看清,给老师们增加了极大的工作难度。

发明内容

[0003] 本实用新型的目的是提供一种在语文课上老师书写演讲时防止书本自动合页且能看清较小文字的书籍翻阅固定器。

[0004] 本实用新型的技术方案是:书籍翻阅固定器包括方形固定板和方形活动板,其特征是在方形固定板与方形活动板之间通过铰链相连接,铰链前后侧设有扩撑弹簧,方形固定板右侧设有蝌蚪形挂鼻,方形活动板左侧设有弹力约束带,弹力约束带上设有挂孔,挂孔与蝌蚪形挂鼻相对应,方形固定板右侧设有抽拉盒,抽拉盒内设有文具槽,方形活动板前侧设有书本抽盒,抽拉盒和书本抽盒上各设有拉手,方形活动板和方形固定板上分别设有U形边翼A和U形边翼B,U形边翼A前后内侧设有滑道A,滑道A之间设有滑杆A,滑杆A左右侧设有发光灯,滑杆A表面设有方形凹槽,方形凹槽后侧设有转轴,转轴上设有弹力臂,弹力臂上侧设有LED照明灯,方形凹槽前侧设有电子表,方形凹槽后侧设有电源槽,电源槽内设有蓄电池,电源槽右侧设有充电插孔,蓄电池分别与LED照明灯和电子表相连接,U形边翼B前后内侧设有滑道B,滑道B之间设有滑杆B,滑杆B表面设有球杆形凹槽,球杆形凹槽后侧设有弹力软臂,弹力软臂上设有圆形放大镜,滑杆A和滑杆B下侧各设有气囊加压垫。

[0005] 作为优选,所述方形固定板和方形活动板底各设有折叠伸缩腿。

[0006] 作为优选,所述书本抽盒内设有防潮剂槽。

[0007] 作为优选,所述U形边翼B右侧设有笔筒。

[0008] 本实用新型有益效果是:本实用新型功能齐全,使用方便,在语文课上老师书写演讲时防止书本自动合页且能看清较小文字,减轻了老师的工作难度。

附图说明

[0009] 附图1为本实用新型结构示意图。

[0010] 附图2为本实用新型滑杆A的内侧示意图。

[0011] 附图3为本实用新型滑杆B的内侧示意图。

[0012] 图中1、方形固定板,2、方形活动板,3、铰链,4、扩撑弹簧,5、蝌蚪形挂鼻,6、弹力约束带,7、挂孔,8、抽拉盒,9、文具槽,10、书本抽盒,11、拉手,12、U形边翼A,13、U形边翼B,14、滑道A,15、滑杆A,16、发光灯,17、方形凹槽,18、转轴,19、弹力臂,20、LED照

明灯,21、电子表,22、电源槽,23、蓄电池,24、充电插孔,25、滑道 B,26、滑杆 B,27、球杆形凹槽,28、弹力软臂,29、圆形放大镜,30、气囊加压垫,31、折叠伸缩腿,32、防潮剂槽,33、笔筒。

具体实施方式

[0013] 书籍翻阅固定器包括方形固定板 1 和方形活动板 2,其特征是在方形固定板 1 与方形活动板 2 之间通过铰链 3 相连接,铰链 3 前后侧设有扩撑弹簧 4,方形固定板 1 右侧设有蝌蚪形挂鼻 5,方形活动板 2 左侧设有弹力约束带 6,弹力约束带 6 上设有挂孔 7,挂孔 7 与蝌蚪形挂鼻 5 相对应,方形固定板 1 右侧设有抽拉盒 8,抽拉盒 8 内设有文具槽 9,方形活动板 2 前侧设有书本抽盒 10,抽拉盒 8 和书本抽盒 10 上各设有拉手 11,方形活动板 2 和方形固定板 1 上分别设有 U 形边翼 A12 和 U 形边翼 B13,U 形边翼 A12 前后内侧设有滑道 A14,滑道 A14 之间设有滑杆 A15,滑杆 A15 左右侧设有发光灯 16,滑杆 A15 表面设有方形凹槽 17,方形凹槽 17 后侧设有转轴 18,转轴 18 上设有弹力臂 19,弹力臂 19 上侧设有 LED 照明灯 20,方形凹槽 17 前侧设有电子表 21,方形凹槽 17 后侧设有电源槽 22,电源槽 22 内设有蓄电池 23,电源槽 22 右侧设有充电插孔 24,蓄电池 23 分别与 LED 照明灯 20 和电子表 21 相连接,U 形边翼 B13 前后内侧设有滑道 B25,滑道 B 25 之间设有滑杆 B 26,滑杆 B 26 表面设有球杆形凹槽 27,球杆形凹槽 27 后侧设有弹力软臂 28,弹力软臂 28 上设有圆形放大镜 29,滑杆 A15 和滑杆 B 26 下侧各设有气囊加压垫 30。在讲课时,打开方形固定板 1 和方形活动板 2,从书本抽盒 10 内抽取书本将其展开,滑杆 A15 和滑杆 B 26 固定课本,气囊加压垫 30 加压,从文具槽 9 内取出所有文具,在光线不足时,调节弹力臂 19 打开 LED 照明灯 20 和发光灯 16 进行照明,电子表 21 记录讲课时间,在较小文字看不清时调节弹力软臂 28 通过圆形放大镜 29 即可。

[0014] 作为优选,所述方形固定板 1 和方形活动板 2 底各设有折叠伸缩腿 31。这样设置通过折叠伸缩腿 31 调节方形固定板 1 和方形活动板 2 的高度。

[0015] 作为优选,所述书本抽盒 10 内设有防潮剂槽 32。这样设置将防潮剂放入防潮剂槽 32 内防止书本潮湿。

[0016] 作为优选,所述 U 形边翼 B13 右侧设有笔筒 33。这样设置可以通过笔筒 33 存储记录笔。

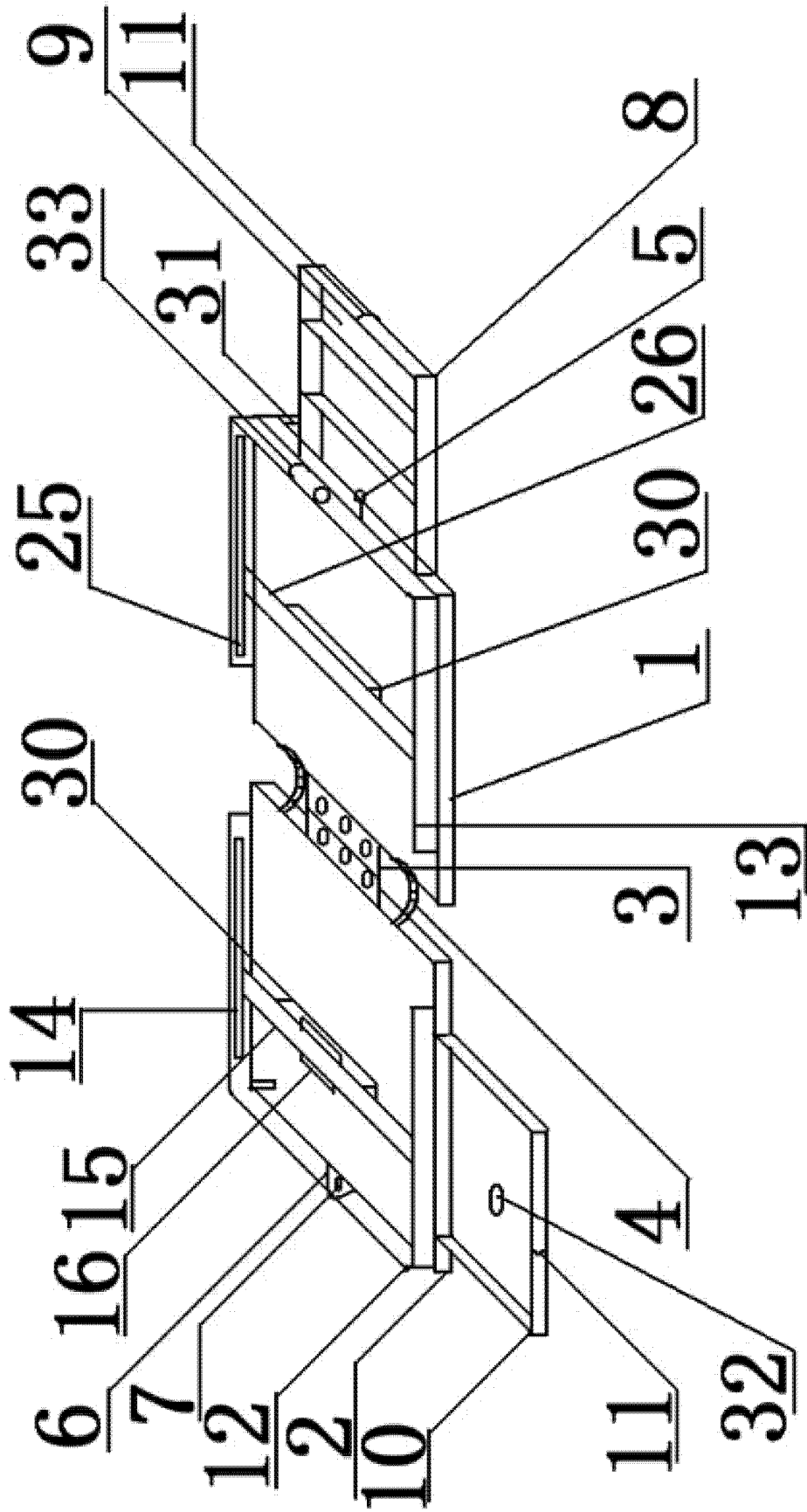


图 1

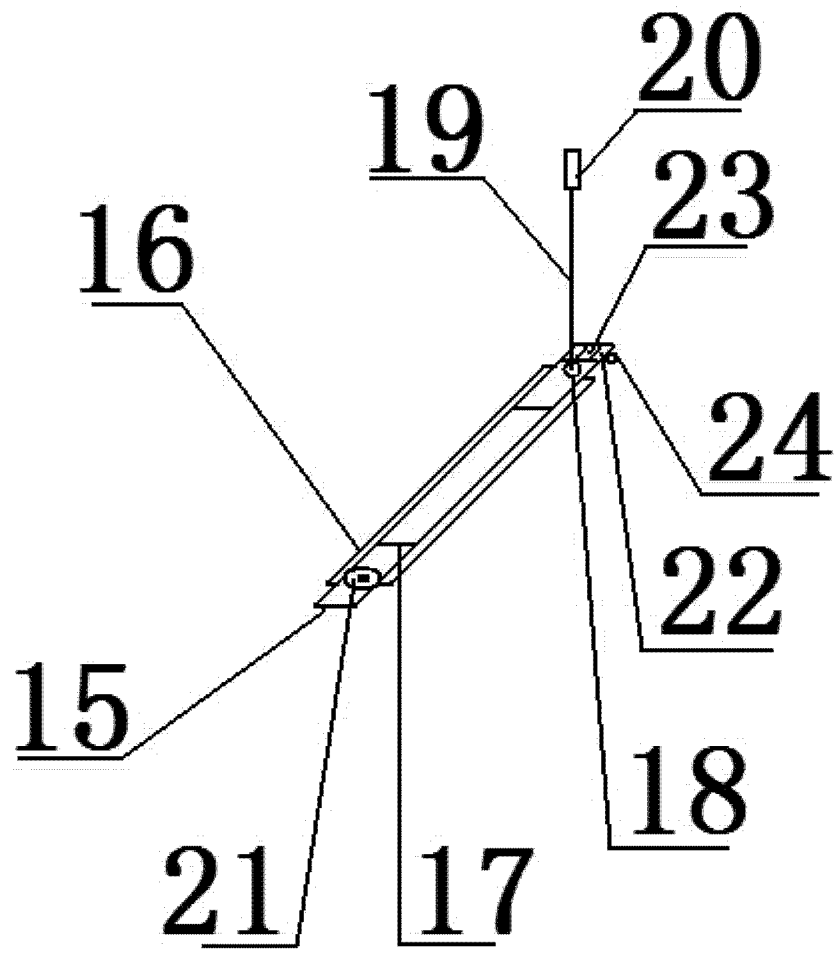


图 2

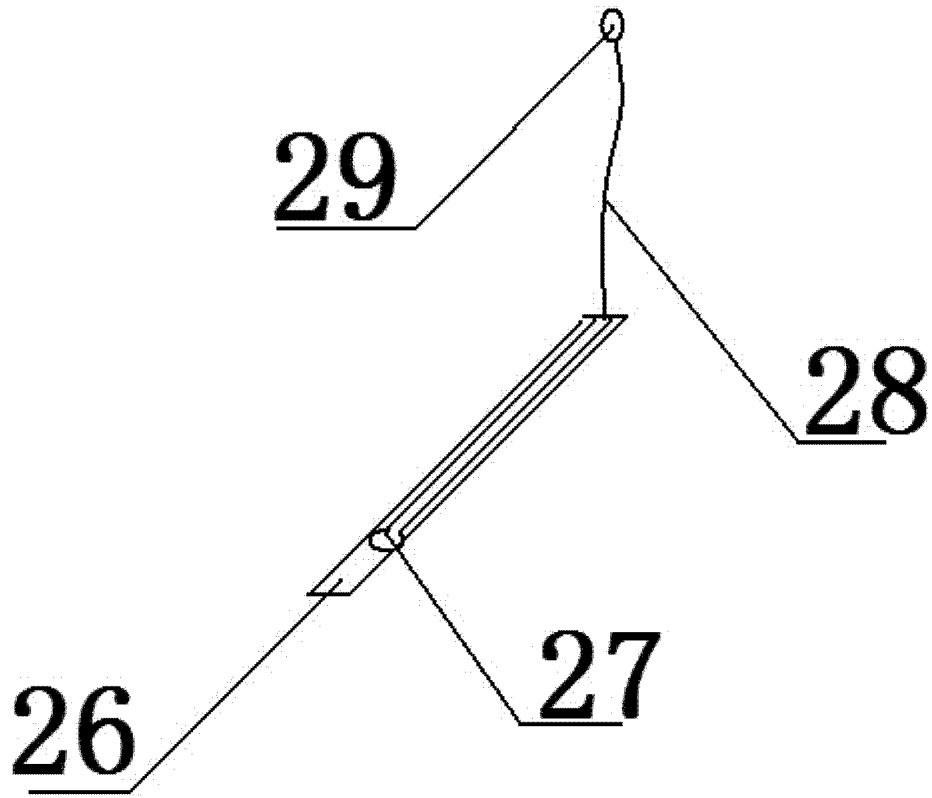


图 3