



# (12) 发明专利申请

(10) 申请公布号 CN 114033305 A

(43) 申请公布日 2022. 02. 11

(21) 申请号 202111319774.7

(22) 申请日 2021.11.09

(71) 申请人 刘建法

地址 272100 山东省济宁市兖州市龙桥南路496号

(72) 发明人 刘建法

(74) 专利代理机构 北京汇众通达知识产权代理  
事务所(普通合伙) 11622

代理人 康欣雷

(51) Int. Cl.

E21B 7/02 (2006.01)

E21B 7/04 (2006.01)

E21B 3/02 (2006.01)

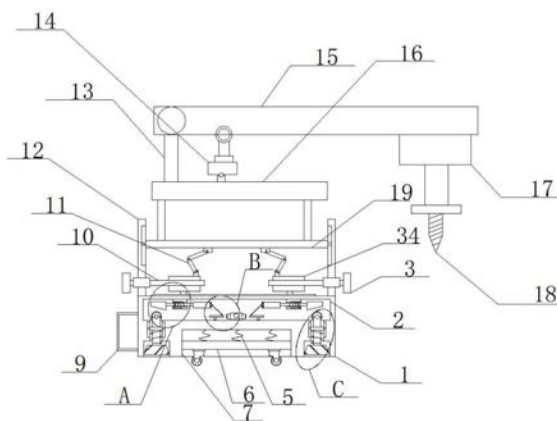
权利要求书1页 说明书4页 附图3页

## (54) 发明名称

一种矿山工程爆破用钻孔装置

## (57) 摘要

本发明属于钻孔装置技术领域,尤其是一种矿山工程爆破用钻孔装置,包括底座,所述底座的底部开设有两个凹槽与安装槽且内部开设有方形腔,所述安装槽位于两个凹槽之间且内部沿着竖直方向上滑动安装有衔接板,衔接板的底部四角均转动安装有万向轮,两个凹槽均与方形腔之间开设有两个通孔,两个通孔内均活动安装有竖杆,两个竖杆的顶端均转动安装有滚轮且底端均固定安装有缓冲块,所述方形腔的顶部内壁上固定安装有两个塑料块且底部内壁上转动安装有两个扇形齿轮。本发明结构简单、使用方便、所述的矿山工程爆破用钻孔装置,便于进行移动、便于进行缓冲减震、且可对钻孔的角度、高度进行调节。



1. 一种矿山工程爆破用钻孔装置,包括底座(1),其特征在于,所述底座(1)的底部开设有两个凹槽(4)与安装槽(7)且内部开设有方形腔(2),所述安装槽(7)位于两个凹槽(4)之间且内部沿着竖直方向上滑动安装有衔接板(6),衔接板(6)的底部四角均转动安装有万向轮,两个凹槽(4)均与方形腔(2)之间开设有两个通孔(8),两个通孔(8)内均活动安装有竖杆(27),两个竖杆(27)的顶端均转动安装有滚轮(26)且底端均固定安装有缓冲块(33),所述方形腔(2)的顶部内壁上固定安装有两个塑料块(22)且底部内壁上转动安装有两个扇形齿轮(30),两个塑料块(22)上均开设有活动孔,两个活动孔内均活动安装有横杆(23),两个横杆(23)相互靠近的一端均固定安装有衔接块(31),另一端均固定安装有与滚轮(26)相适配的梯形块(25),两个扇形齿轮(30)的顶部分别与对应的衔接块(31)之间转动安装有衔接杆(29),所述底座(1)的顶部固定安装有两个固定板(12)且顶部沿着水平方向上滑动安装有两个齿条(34),两个齿条(34)的顶部均转动安装有双节连杆(11),两个双节连杆(11)的顶端转动安装有同一个活动板(19),所述活动板(19)的顶部固定安装有安装板(16),所述安装板(16)顶部固定安装有固定杆(13)且顶部转动安装有液压机(14),所述固定杆(13)的顶端与液压机(14)的输出轴转动安装有同一个金属横杆(15),金属横杆(15)的底部固定安装有电机(17),电机(17)的输出轴上固定套接有钻头(18)。

2. 根据权利要求1所述的一种矿山工程爆破用钻孔装置,其特征在于,所述底座(1)的一侧螺纹安装有螺纹杆(20),螺纹杆(20)的一端转动安装有位于两个扇形齿轮(30)之间的双面齿条(28),另一端固定套接有摇把(21),两个双面齿条(28)均与扇形齿轮(30)相互啮合。

3. 根据权利要求1所述的一种矿山工程爆破用钻孔装置,其特征在于,所述衔接板(6)与安装槽(7)的顶部内壁之间固定安装有多组缓冲弹簧(5)。

4. 根据权利要求1所述的一种矿山工程爆破用钻孔装置,其特征在于,两个横杆(23)上均套接有第一弹簧(24),两个第一弹簧(24)的一端固定在对应的横杆(23)上,另一端固定在对应的活动孔内壁上。

5. 根据权利要求1所述的一种矿山工程爆破用钻孔装置,其特征在于,两个竖杆(27)上均套接有第二弹簧(32),两个第二弹簧(32)的一端固定在对应的竖杆(27)上,另一端固定在对应的通孔(8)的内壁上。

6. 根据权利要求1所述的一种矿山工程爆破用钻孔装置,其特征在于,两个固定板(12)上均转动安装有与对应的齿条(34)相啮合的蜗杆(10),两个蜗杆(10)相互远离的一端均固定套接有旋钮(3)。

7. 根据权利要求1所述的一种矿山工程爆破用钻孔装置,其特征在于,两个固定板(12)相互靠近的一侧均沿着竖直方向上开设有滑槽,滑槽内均滑动安装有与活动板(19)固定连接的滑块。

8. 根据权利要求1所述的一种矿山工程爆破用钻孔装置,其特征在于,所述底座(1)的一侧固定安装有把手(9)。

## 一种矿山工程爆破用钻孔装置

### 技术领域

[0001] 本发明涉及钻孔装置技术领域,尤其涉及一种矿山工程爆破用钻孔装置。

### 背景技术

[0002] 在对矿山进行挖矿时,通常会使用到爆破手段对矿石进行爆破,从而便于采集矿石。为了使爆破效率得到提高,在爆破前,通常需要对矿石进行钻孔,之后对孔内进行爆破。由于矿山路况较为复杂,一般大型打孔车无法进入,通常采用人工打孔或者小型打孔装置进行打孔。其中采用人工打孔,效率较低,而且费时费力,打出来的孔效果也较差,采用小型打孔装置打孔,由于在打孔时会产生不断的震动,这些小型打孔装置会在震动的情况下产生偏移,从而导致打出的孔孔径较大,效果较差且对钻孔的角度、高度不便于进行调节,需要进行改进。

### 发明内容

[0003] 本发明的目的是为了解决现有技术中存在的缺点,而提出的一种矿山工程爆破用钻孔装置。

[0004] 为了实现上述目的,本发明采用了如下技术方案:

一种矿山工程爆破用钻孔装置,包括底座,所述底座的底部开设有两个凹槽与安装槽且内部开设有方形腔,所述安装槽位于两个凹槽之间且内部沿着竖直方向上滑动安装有衔接板,衔接板的底部四角均转动安装有万向轮,两个凹槽均与方形腔之间开设有两个通孔,两个通孔内均活动安装有竖杆,两个竖杆的顶端均转动安装有滚轮且底端均固定安装有缓冲块,所述方形腔的顶部内壁上固定安装有两个塑料块且底部内壁上转动安装有两个扇形齿轮,两个塑料块上均开设有活动孔,两个活动孔内均活动安装有横杆,两个横杆相互靠近的一端均固定安装有衔接块,另一端均固定安装有与滚轮相适配的梯形块,两个扇形齿轮的顶部分别与对应的衔接块之间转动安装有衔接杆,所述底座的顶部固定安装有两个固定板且顶部沿着水平方向上滑动安装有两个齿条,两个齿条的顶部均转动安装有双节连杆,两个双节连杆的顶端转动安装有同一个活动板,所述活动板的顶部固定安装有安装板,所述安装板顶部固定安装有固定杆且顶部转动安装有液压机,所述固定杆的顶端与液压机的输出轴转动安装有同一个金属横杆,金属横杆的底部固定安装有电机,电机的输出轴上固定套接有钻头。

[0005] 优选的,所述底座的一侧螺纹安装有螺纹杆,螺纹杆的一端转动安装有位于两个扇形齿轮之间的双面齿条,另一端固定套接有摇把,两个双面齿条均与扇形齿轮相互啮合。

[0006] 优选的,所述衔接板与安装槽的顶部内壁之间固定安装有多组缓冲弹簧。

[0007] 优选的,两个横杆上均套接有第一弹簧,两个第一弹簧的一端固定在对应的横杆上,另一端固定在对应的活动孔内壁上。

[0008] 优选的,两个竖杆上均套接有第二弹簧,两个第二弹簧的一端固定在对应的竖杆上,另一端固定在对应的通孔的内壁上。

[0009] 优选的,两个固定板上均转动安装有与对应的齿条相啮合的蜗杆,两个蜗杆相互远离的一端均固定套接有旋钮。

[0010] 优选的,两个固定板相互靠近的一侧均沿着竖直方向上开设有滑槽,滑槽内均滑动安装有与活动板固定连接的滑块。

[0011] 优选的,所述底座的一侧固定安装有把手。

[0012] 本发明,首先通过把手将装置通过万向轮移动到需要钻孔的位置,然后通过转动摇把带动了螺纹杆的向内转动,即可带动了双面齿条的向内移动,双面齿条带动了两个扇形齿轮的转动,即可带动了两个衔接杆的转动,即可挤压带动了两个衔接块的左右分开移动,即可带动了两个梯形块的左右分开移动,两个梯形块分别挤压了对应的滚轮,即可带动了两个竖杆的向下移动,即可带动了两个缓冲块的向下移动,通过缓冲块与地面相互抵触,即可对整个装置起到了刹车与缓冲的效果。

[0013] 通过转动两个旋钮带动了两个蜗杆的转动,即可带了两个齿条的相向移动,即可带动了两个双节连杆的向上转动,即可带动了活动板的向上移动,即可带动了电机的向上移动,或者通过反向转动两个旋钮,即可带动了电机的向下移动,即可对钻孔高度进行调节。

[0014] 通过启动液压机带动了金属横杆的向上或者向下转动,即可对电机与钻头的角度进行调节,即可对钻孔角度进行调节。

[0015] 本发明结构简单、使用方便、所述的矿山工程爆破用钻孔装置,便于进行移动、便于进行缓冲减震、且可对钻孔的角度、高度进行调节。

## 附图说明

[0016] 图1为本发明提出的一种矿山工程爆破用钻孔装置的结构示意图;

图2为本发明提出的一种矿山工程爆破用钻孔装置的A部分结构示意图;

图3为本发明提出的一种矿山工程爆破用钻孔装置的B部分结构示意图;

图4为本发明提出的一种矿山工程爆破用钻孔装置的C部分结构示意图;

图5为本发明提出的一种矿山工程爆破用钻孔装置的关于底座的部分侧视图。

[0017] 图中:1底座、2方形腔、3旋钮、4凹槽、5缓冲弹簧、6衔接板、7安装槽、8通孔、9把手、10蜗杆、11双节连杆、12固定板、13固定杆、14液压机、15金属横杆、16安装板、17电机、18钻头、19活动板、20螺纹杆、21摇把、22塑料块、23横杆、24第一弹簧、25梯形块、26滚轮、27竖杆、28双面齿条、29衔接杆、30扇形齿轮、31衔接块、32第二弹簧、33缓冲块、34齿条。

## 具体实施方式

[0018] 下面将结合本发明实施例中的附图,对本发明实施例中的技术方案进行清楚、完整地描述,显然,所描述的实施例仅仅是本发明一部分实施例,而不是全部的实施例。

[0019] 实施例一

参照图1-5,一种矿山工程爆破用钻孔装置,包括底座1,底座1的底部开设有两个凹槽4与安装槽7且内部开设有方形腔2,安装槽7位于两个凹槽4之间且内部沿着竖直方向上滑动安装有衔接板6,衔接板6的底部四角均转动安装有万向轮,两个凹槽4均与方形腔2之间开设有两个通孔8,两个通孔8内均活动安装有竖杆27,两个竖杆27的顶端均转动安装

有滚轮26且底端均固定安装有缓冲块33,方形腔2的顶部内壁上固定安装有两个塑料块22且底部内壁上转动安装有两个扇形齿轮30,两个塑料块22上均开设有活动孔,两个活动孔内均活动安装有横杆23,两个横杆23相互靠近的一端均固定安装有衔接块31,另一端均固定安装有与滚轮26相适配的梯形块25,两个扇形齿轮30的顶部分别与对应的衔接块31之间转动安装有衔接杆29,底座1的顶部固定安装有两个固定板12且顶部沿着水平方向上滑动安装有两个齿条34,两个齿条34的顶部均转动安装有双节连杆11,两个双节连杆11的顶端转动安装有同一个活动板19,活动板19的顶部固定安装有安装板16,安装板16顶部固定安装有固定杆13且顶部转动安装有液压机14,固定杆13的顶端与液压机14的输出轴转动安装有同一个金属横杆15,金属横杆15的底部固定安装有电机17,电机17的输出轴上固定套接有钻头18。

#### [0020] 实施例二

本发明中,底座1的一侧螺纹安装有螺纹杆20,螺纹杆20的一端转动安装有位于两个扇形齿轮30之间的双面齿条28,另一端固定套接有摇把21,两个双面齿条28均与扇形齿轮30相互啮合,通过转动摇把21带动了螺纹杆20的向内转动,即可带动了双面齿条28的向内移动,双面齿条28带动了两个扇形齿轮30的转动,即可带动了两个衔接杆29的转动,即可挤压带动了两个衔接块31的左右分开移动。

[0021] 本发明中,衔接板6与安装槽7的顶部内壁之间固定安装有多组缓冲弹簧5,通过多组缓冲弹簧5可对衔接板6起到减震缓冲的效果,便于万向轮的减震。

[0022] 本发明中,两个横杆23上均套接有第一弹簧24,两个第一弹簧24的一端固定在对应的横杆23上,另一端固定在对应的活动孔内壁上,通过第一弹簧24便于横杆23的复位。

[0023] 本发明中,两个竖杆27上均套接有第二弹簧32,两个第二弹簧32的一端固定在对应的竖杆27上,另一端固定在对应的通孔8的内壁上,通过第二弹簧32便于竖杆27的复位。

[0024] 本发明中,两个固定板12上均转动安装有与对应的齿条34相啮合的蜗杆10,两个蜗杆10相互远离的一端均固定套接有旋钮3,通过转动两个旋钮3带动了两个蜗杆10的转动,即可带了两个齿条34的相向移动,即可带动了两个双节连杆11的向上转动,即可带动了活动板19的向上移动。

[0025] 本发明中,两个固定板12相互靠近的一侧均沿着竖直方向上开设有滑槽,滑槽内均滑动安装有与活动板19固定连接的滑块,通过滑槽与滑块便于活动板19的移动。

[0026] 本发明中,底座1的一侧固定安装有把手9,通过把手9便于推动整个装置。

#### [0027] 实施例三

参照图1-5,一种矿山工程爆破用钻孔装置,包括底座1,底座1的底部开设有两个凹槽4与安装槽7且内部开设有方形腔2,安装槽7位于两个凹槽4之间且内部沿着竖直方向上滑动安装有衔接板6,衔接板6的底部四角均通过轴承转动安装有万向轮,两个凹槽4均与方形腔2之间开设有两个通孔8,两个通孔8内均活动安装有竖杆27,两个竖杆27的顶端均通过轴承转动安装有滚轮26且底端均固定焊接有缓冲块33,方形腔2的顶部内壁上固定焊接有两个塑料块22且底部内壁上通过轴承转动安装有两个扇形齿轮30,两个塑料块22上均开设有活动孔,两个活动孔内均活动安装有横杆23,两个横杆23相互靠近的一端均固定焊接有衔接块31,另一端均固定焊接有与滚轮26相适配的梯形块25,两个扇形齿轮30的顶部分别与对应的衔接块31之间通过轴承转动安装有衔接杆29,底座1的顶部固定焊接有两个固

定板12且顶部沿着水平方向上滑动安装有两个齿条8,两个齿条8的顶部均通过轴承转动安装有双节连杆11,两个双节连杆11的顶端通过轴承转动安装有同一个活动板19,活动板19的顶部固定焊接有安装板16,安装板16顶部固定焊接有固定杆13且顶部通过轴承转动安装有液压机14,固定杆13的顶端与液压机14的输出轴通过轴承转动安装有同一个金属横杆15,金属横杆15的底部固定焊接有电机17,电机17的输出轴上固定套接有钻头18。

[0028] 本发明中,底座1的一侧螺纹安装有螺纹杆20,螺纹杆20的一端通过轴承转动安装有位于两个扇形齿轮30之间的双面齿条28,另一端固定套接有摇把21,两个双面齿条28均与扇形齿轮30相互啮合。

[0029] 本发明中,衔接板6与安装槽7的顶部内壁之间固定焊接有多组缓冲弹簧5。

[0030] 本发明中,两个横杆23上均套接有第一弹簧24,两个第一弹簧24的一端固定在对应的横杆23上,另一端固定在对应的活动孔内壁上。

[0031] 本发明中,两个竖杆27上均套接有第二弹簧32,两个第二弹簧32的一端固定在对应的竖杆27上,另一端固定在对应的通孔8的内壁上。

[0032] 本发明中,两个固定板12上均通过轴承转动安装有与对应的齿条8相啮合的蜗杆10,两个蜗杆10相互远离的一端均固定套接有旋钮3。

[0033] 本发明中,两个固定板12相互靠近的一侧均沿着竖直方向上开设有滑槽,滑槽内均滑动安装有与活动板19固定连接的滑块。

[0034] 本发明中,底座1的一侧固定焊接有把手9。

[0035] 本发明中,首先通过把手9将装置通过万向轮移动到需要钻孔的位置,然后通过转动摇把21带动了螺纹杆20的向内转动,即可带动了双面齿条28的向内移动,双面齿条28带动了两个扇形齿轮30的转动,即可带动了两个衔接杆29的转动,即可挤压带动了两个衔接块31的左右分开移动,即可带动了两个梯形块25的左右分开移动,两个梯形块25分别挤压了对应的滚轮26,即可带动了两个竖杆27的向下移动,即可带动了两个缓冲块33的向下移动,通过缓冲块33与地面相互抵触,即可对整个装置起到了刹车与缓冲的效果。

[0036] 通过转动两个旋钮3带动了两个蜗杆10的转动,即可带了两个齿条34的相向移动,即可带动了两个双节连杆11的向上转动,即可带动了活动板19的向上移动,即可带动了电机17的向上移动,或者通过反向转动两个旋钮3,即可带动了电机17的向下移动,即可对钻孔高度进行调节。

[0037] 通过启动液压机14带动了金属横杆15的向上或者向下转动,即可对电机17与钻头18的角度进行调节,即可对钻孔角度进行调节。

[0038] 本发明结构简单、使用方便、所述的矿山工程爆破用钻孔装置,便于进行移动、便于进行缓冲减震、且可对钻孔的角度、高度进行调节。

[0039] 以上所述,仅为本发明较佳的具体实施方式,但本发明的保护范围并不局限于此,任何熟悉本技术领域的技术人员在本发明揭露的技术范围内,根据本发明的技术方案及其发明构思加以等同替换或改变,都应涵盖在本发明的保护范围之内。

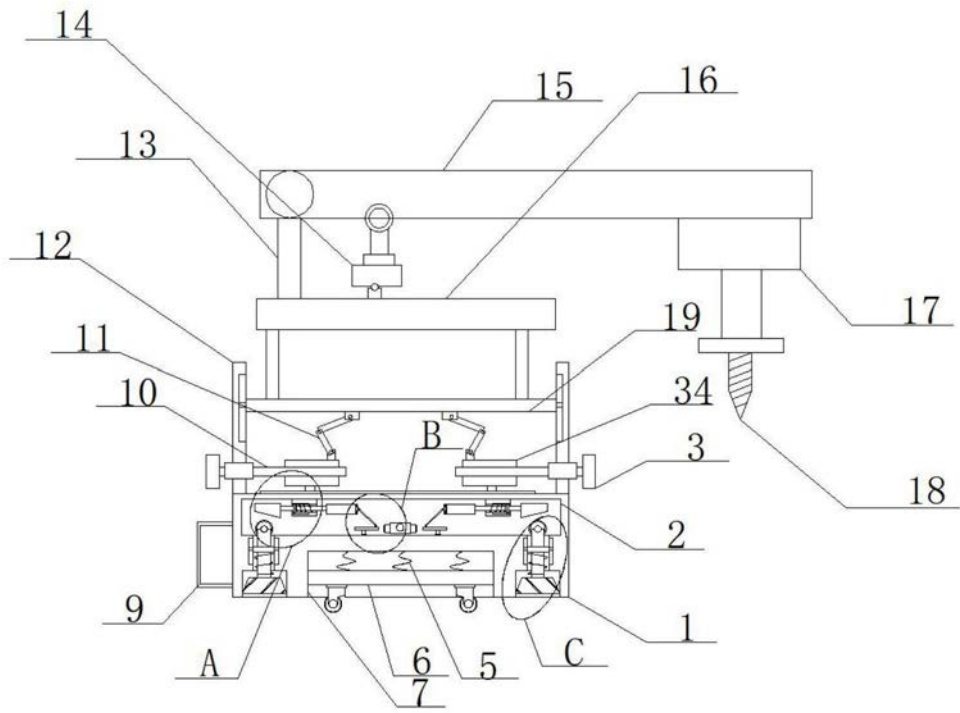


图1

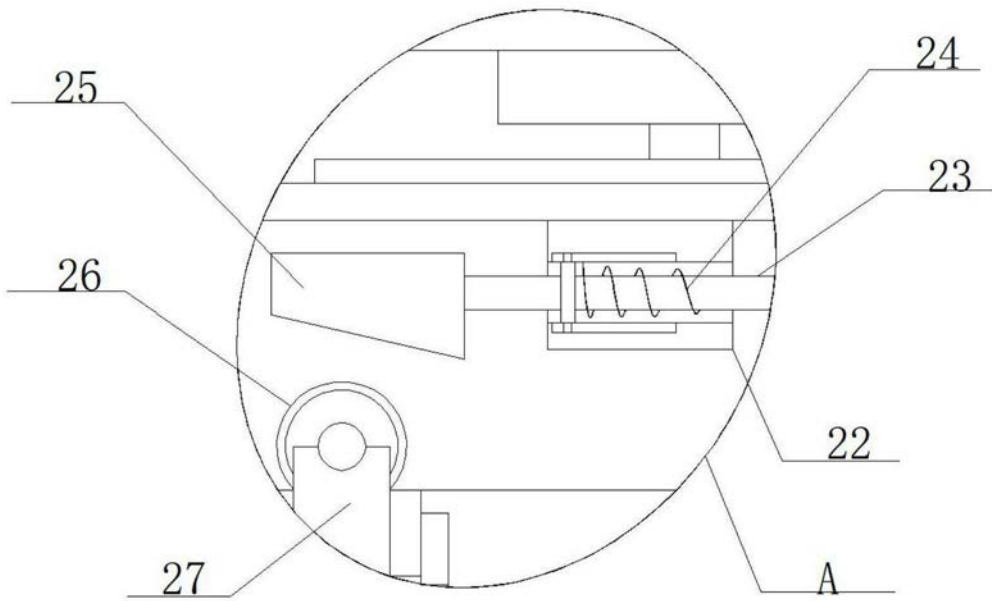


图2

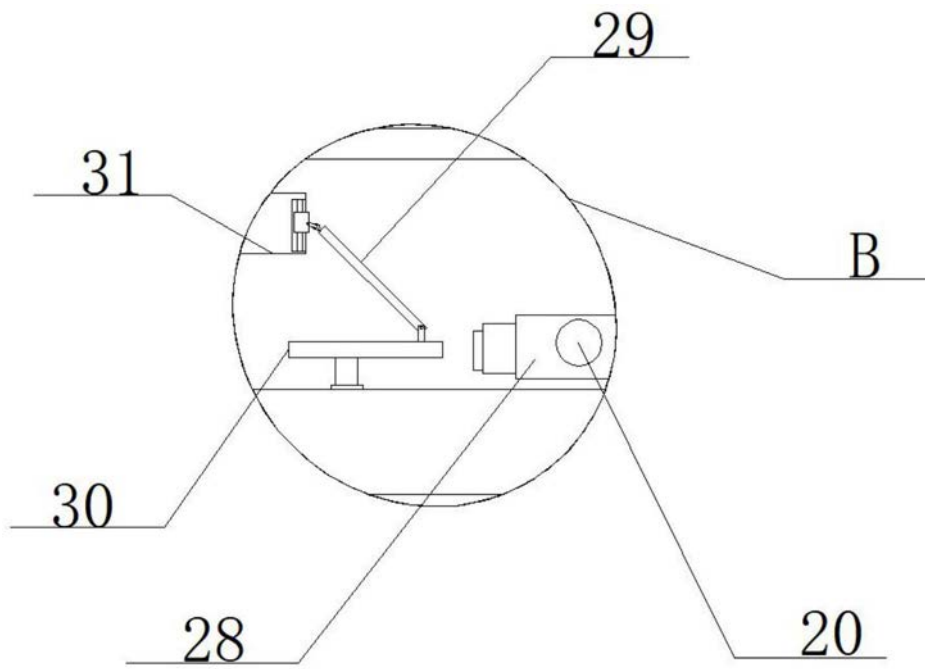


图3

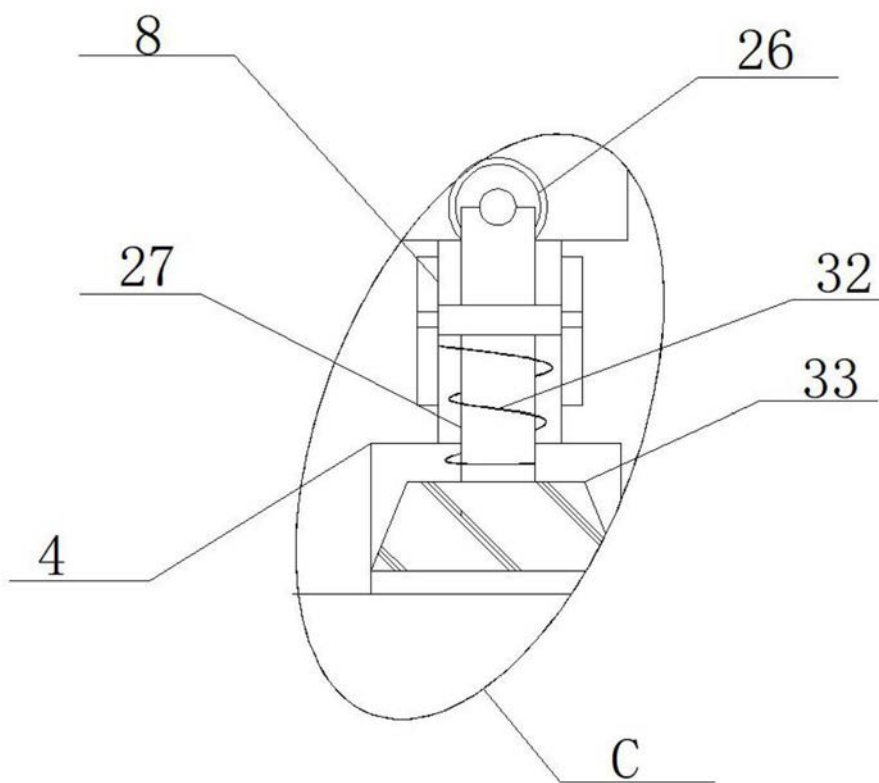


图4

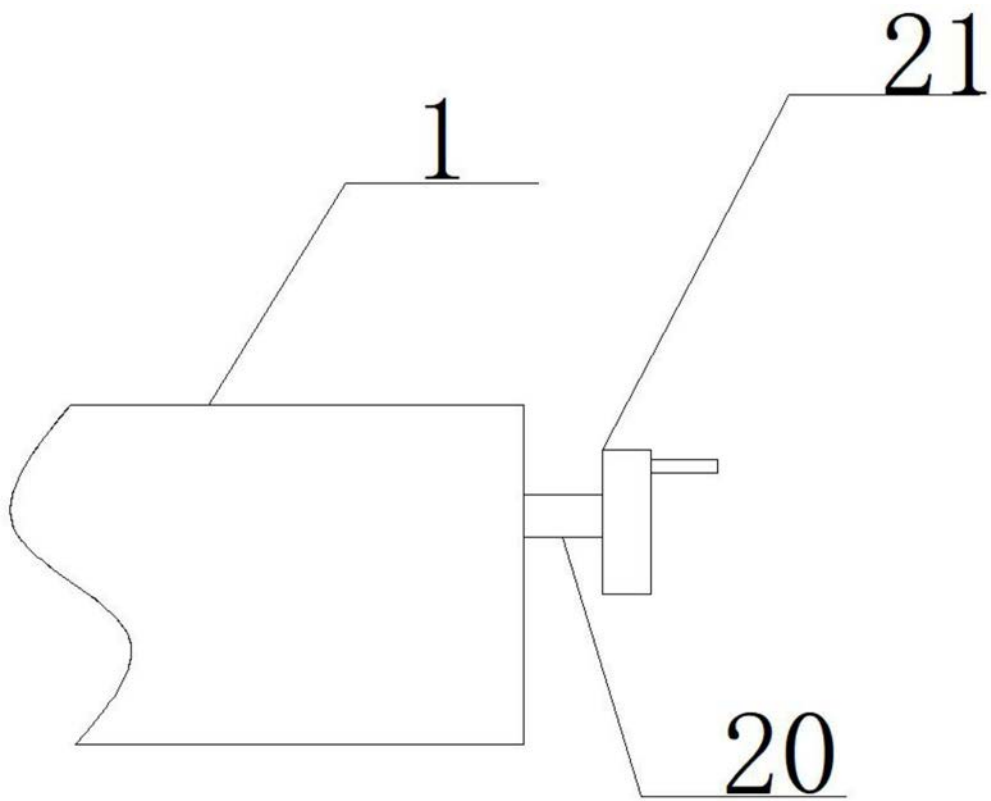


图5