

RZECZPOSPOLITA
POLSKAUrząd Patentowy
Rzeczypospolitej Polskiej**(12) OPIS OCHRONNY (19) PL (11) 59590**
WZORU UŻYTKOWEGO (13) Y1**(21) Numer zgłoszenia: 107527****(51) Intcl⁷:****E21D 21/00****(22) Data zgłoszenia: 13.01.1998****(54)****Żerdź kotwi rozprężnej****(43)****Zgłoszenie ogłoszono:****06.07.1998 BUP 14/98****(45)****O udzieleniu prawa ochronnego ogłoszono:****28.02.2003 WUP 02/03****(73)****Uprawniony z prawa ochronnego:**ARNALL POLAND Sp. z o.o., Kłobuck,
PL**(72)****Twórca wzoru użytkowego:**Jerzy Biliński, Lubin, PL
Aleksander Kosior, Lubin, PL
Marian Maślanka, Częstochowa, PL
Henryk Słomian, Częstochowa, PL
Tadeusz Wosik, Częstochowa, PL**(57)****PL 59590 Y1**

Żerdź kotwi rozprężnej

Przedmiotem wzoru użytkowego jest górnicza żerdź kotwi rozprężnej szczękowej.

Znana jest żerdź górniczej kotwi rozprężnej szczękowej której łeb ma kształt obustronnie spłaszczonego walca ukształtowanego tak , że łeb żerdzi całkowicie wystaje z otworu górotworu i osadzony jest na podkładce przylegającej do stropu lub ociosu.

Inna znana żerdź kotwi górniczej rozprężnej ma wystający z otworu łeb , który w górnej części ma kształt walca przechodzącego w stożek ścięty i płaszczyzny skośne poniżej których ma kształt prostopadłościanu. Końcowa część łba ma kształt obustronnie spłaszczonego walca. Przejście prostopadłościennego kształtu łba w obustronnie spłaszczony walec tworzy płaszczyzny niezbędne do oparcia przyrządu do badania nośności kotwi.

Żerdź kotwi rozprężnej według wzoru użytkowego mająca na jednym końcu gwint , a na drugim końcu profilowany łeb wykonany metodą spęczania pręta , charakteryzuje się tym , że łeb ma część stożkową przechodzącą skokowo w część cylindryczną o mniejszej średnicy i część cylindryczną o większej średnicy, przy czym część cylindryczna o większej średnicy ma na zewnątrz gwint niezbędny przy badaniu nośności kotwi. W obu częściach cylindrycznych łeb ma korzystnie kwadratowy otwór na klucz.

Żeb żerdzi według wzoru użytkowego jest niski , zwarty i w przeważającej części schowany w otworze. Osadzona w odpowiednio wyprofilowanej i niskiej podkładce wystająca z otworu górotworu część 1ba schowana jest w podkładce.

Przedmiot wzoru użytkowego jest uwidoczniony na rysunku przedstawiającym żerdź kotwi w otworze górotworu w pozycji pracy.

Profilowany żeb żerdzi ma część stożkową 1 , część cylindryczną 2 i część cylindryczną 3 . Do badania nośności kotwi część cylindryczna 3 ma gwint 4 . Żeb żerdzi ma kwadratowy otwór 5 do osadzenia w nim klucza umożliwiającego zakręcenie szczękowej głowicy rozprężnej 6 i osadzenia żerdzi 7 kotwi w otworze górotworu 8 . Na zewnątrz otworu górotworu 8 część cylindryczna 3 współpracuje z podkładką 9 .

Przedmiotowa żerdź ze względu na schowanie 1ba w otworze górotworu i podkładce ma zastosowanie , zwłaszcza przy wydobywaniu rud miedzi z niskich pokładów znacznie zmniejszając możliwość zaczepienia i uszkodzenia 1ba i podkładki przez pracujący sprzęt mechaniczny.

ARNALL POLAND Sp. z o.o.
ul. Zakrzewska 5
42-100 Kłobuck
tel 17-13-50, tel/fax 17-13-53
-9- Ids 150969986

PREZES ZARZĄDU
Dyrektor Naczelny

mgr inż. Henryk Siomian

Zastrzeżenia ochronne

1. Żerdź kotwi rozprężnej mająca na jednym końcu gwint do wkręcenia głowicy rozprężnej , a na drugim końcu profilowany łeb wykonany metodą spęczania pręta , znamienna tym , że łeb ma część stożkową /1/przechodzącą skokowo w część cylindryczną /2/ i część cylindryczną /3/, przy czym część cylindryczna /3/ ma gwint /4/
2. Żerdź kotwi rozprężnej według zastrz. 1 , znamienna tym , że w części cylindrycznej /2/ i w części cylindrycznej /3/ łeb ma korzystnie kwadratowy otwór /5/.

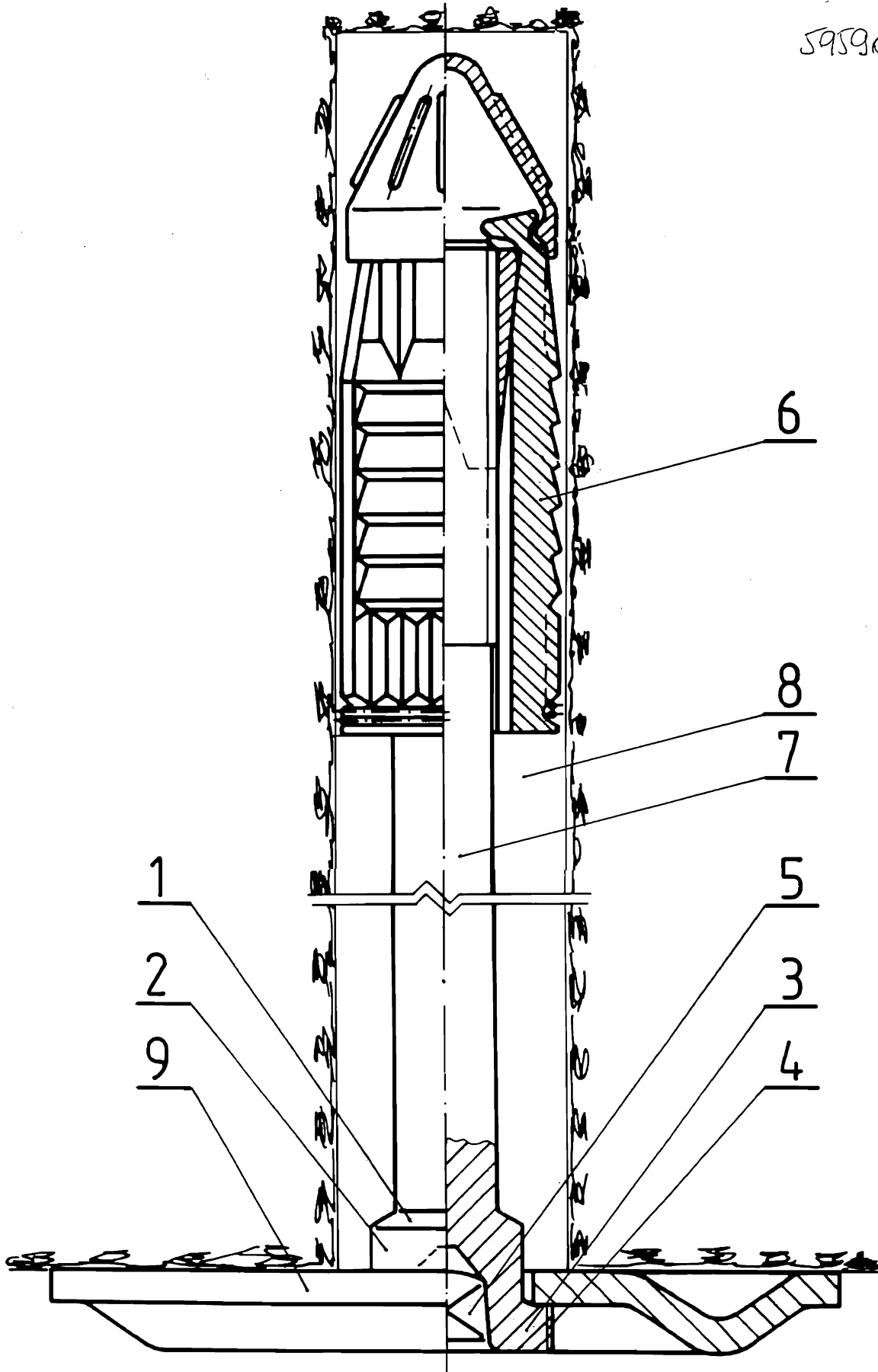
ARNALL POLAND Sp. z o.o.
ul. Zakrzewska 5
42-100 Kłobuck
tel 17-13-50, tel/fax 17-13-53
-9- Ids 150909986

PREZES ZARZADU
Dyrektor ~~Naczelny~~
mgr inż. Henryk Siomian

10 75 27

5

59590



ARNALL POLAND Sp. z o.o.
ul. Zakrzewska 5
42-100 Kłobuck
tel. 17-13-50, tel/fax 17-13-53
-9- Ids 150969986

PREZES ZARZĄDU
Dyrektor Biura
mgr inż. Henryk Siemian