



(12) 实用新型专利

(10) 授权公告号 CN 203280631 U

(45) 授权公告日 2013. 11. 13

(21) 申请号 201320342266. 5

(22) 申请日 2013. 06. 17

(73) 专利权人 张宝梅

地址 251900 山东省滨州市无棣县新区腾达大街

(72) 发明人 张宝梅

(74) 专利代理机构 济南泉城专利商标事务所
37218

代理人 刘庆兰

(51) Int. Cl.

A61G 7/02(2006. 01)

A61G 7/00(2006. 01)

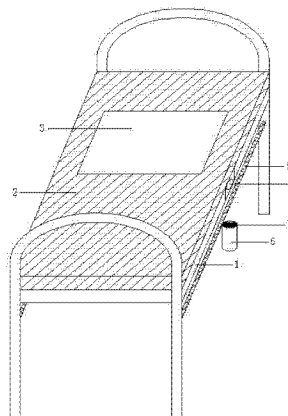
权利要求书1页 说明书2页 附图1页

(54) 实用新型名称

肾内科用护理病床

(57) 摘要

本实用新型涉及辅助医疗器具领域,特别涉及一种肾内科用护理病床。该肾内科用护理病床,包括床体,其特征在于:所述床体上设置有床垫,床垫的中上部位置设置有电加热垫,床体的侧边上安装有连接电加热垫的温度控制器,床体两侧下方均安装有悬挂杆。本实用新型结构简单,使用方便,设计合理,应用灵活,有效使患者腰部持续保暖,促进腰部血液循环,提高治愈率,同时减轻了医护人员的工作,增加患者的舒适度,便于推广应用。



1. 一种肾内科用护理病床,包括床体(1),其特征在于:所述床体(1)上设置有床垫(2),床垫(2)的中上部位置设置有电加热垫(3),床体(1)的侧边上安装有连接电加热垫(3)的温度控制器(4),床体(1)两侧下方均安装有悬挂杆(5)。

2. 根据权利要求1所述的肾内科用护理病床,其特征在于:所述悬挂杆(5)上挂设有可滑动的桶体(6),桶体(6)上设置有带缺口的桶盖(7)。

肾内科用护理病床

[0001] (一) 技术领域

[0002] 本实用新型涉及辅助医疗器具领域,特别涉及一种肾内科用护理病床。

[0003] (二) 背景技术

[0004] 目前,公知临床上肾内科在医疗护理过程中,所用的病床就是普通的病床,但经常有一些需插导尿管的患者,因为普通的病床没有专门放置尿袋的地方,所以只能放在患者身边的床上,患者活动或者翻身时,稍不小心就可能使尿液溢出,不但污染病床,而且还可能引起交叉感染,给医护人员的工作带来了不便。

[0005] 另外,病床一般没有针对腰部加热的功能,而对于肾病患者,腰部保暖是很重要的,尤其在冬天,要想腰部温度升高,达到血管扩张,血液循环加速,促进组织代谢,早日恢复健康,智能采用热水袋加热;而热水袋不能保持恒伟,需要频繁的加热,因此而增加医护人员的工作量。

[0006] (三) 发明内容

[0007] 本实用新型为了弥补现有技术的不足,提供了一种肾内科用护理病床。

[0008] 本实用新型是通过如下技术方案实现的:

[0009] 一种肾内科用护理病床,包括床体,其特征在于:所述床体上设置有床垫,床垫的中上部位置设置有电加热垫,床体的侧边上安装有连接电加热垫的温度控制器,床体两侧下方均安装有悬挂杆。

[0010] 本实用新型在床体上设置带有电加热垫的床垫,并通过床体上的温度控制器为电加热垫提供电源和控制温度,实现了对病患腰部的持续保温,在床体下方设置悬挂杆,用于悬挂尿袋等物品,同时悬挂杆的设置不影响床体的结构和使用。

[0011] 本实用新型的更优方案为:

[0012] 所述悬挂杆上挂设有可滑动的桶体,桶体上设置有带缺口的桶盖,通过桶体盛装尿袋或病患随手的物品,方便取用,带缺口桶盖的设置便于盛装尿袋时,导尿管的衔接,同时可通过缺口作为着力点对桶盖操作。

[0013] 本实用新型结构简单,使用方便,设计合理,应用灵活,有效使患者腰部持续保暖,促进腰部血液循环,提高治愈率,同时减轻了医护人员的工作,增加患者的舒适度,便于推广应用。

[0014] (四) 附图说明

[0015] 下面结合附图对本实用新型作进一步的说明。

[0016] 图1为本实用新型的结构示意图。

[0017] 图中,1床体,2床垫,3电加热垫,4温度控制器,5悬挂杆,6桶体,7桶盖。

[0018] (五) 具体实施方式

[0019] 附图为本实用新型的一种具体实施例。该实施例包括床体1,所述床体1上设置有床垫2,床垫2的中上部位置设置有电加热垫3,床体1的侧边上安装有连接电加热垫3的温度控制器4,床体1两侧下方均安装有悬挂杆5;所述悬挂杆5上挂设有可滑动的桶体6,桶体6上设置有带缺口的桶盖7。

[0020] 肾病患者在床体 1 上修养时,通过温度控制器 4 对床垫 2 上的电加热垫 3 供电,使其温度升高并对其温度进行控制调节,使患者的腰部处于保暖状态,有效提高患者的舒适度和肾病的治愈速度;患者带有导尿管时,将尿袋置于床体 1 下方悬挂杆 5 上的桶体 6 内,并通过桶盖 7 对桶体 6 封闭,若是患者发生位置移动时,直接在悬挂杆 5 上滑动桶体 6,对其位置进行调节,增加患者的舒适度。

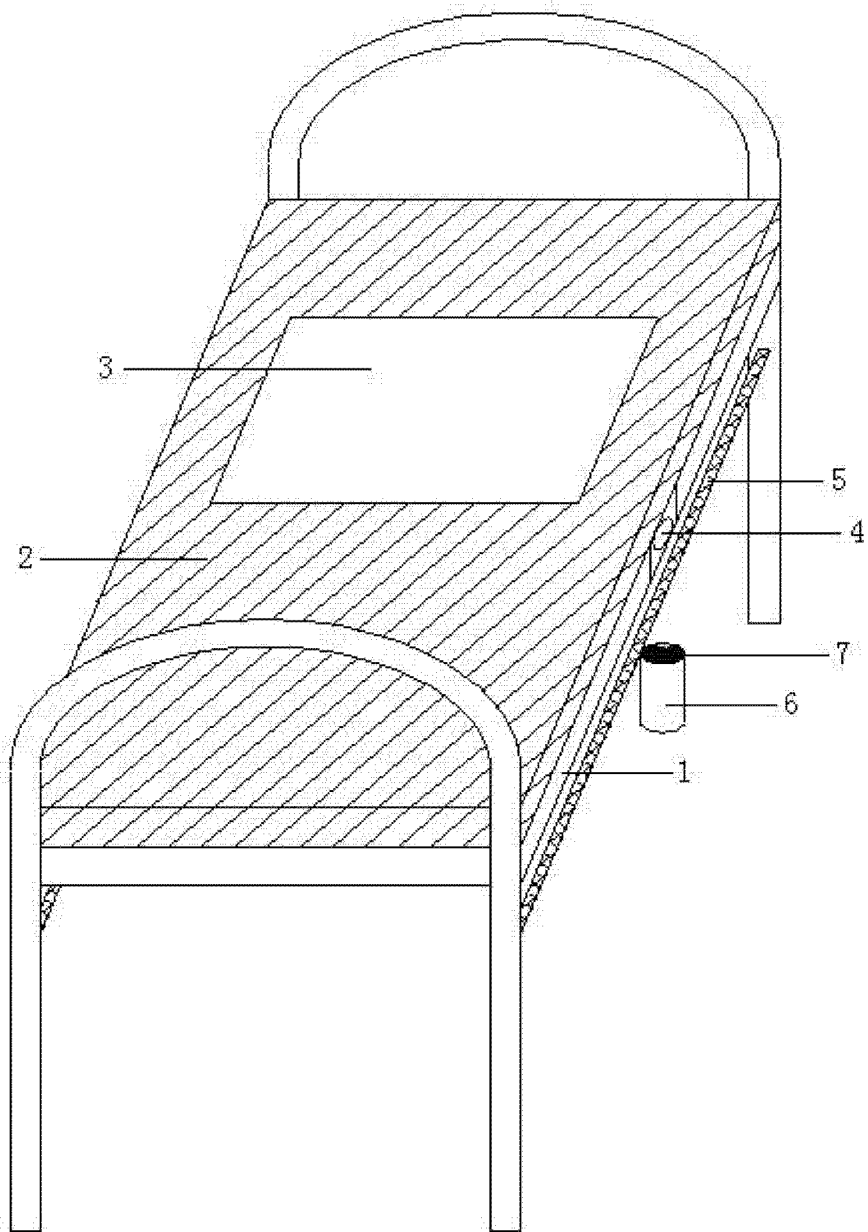


图 1