



## (12) 实用新型专利

(10) 授权公告号 CN 221176994 U

(45) 授权公告日 2024.06.18

(21) 申请号 202322636509.2

H02B 1/56 (2006.01)

(22) 申请日 2023.09.27

(73) 专利权人 扬州国力电器科技有限公司

地址 225000 江苏省扬州市江都区城北工业园润惠路

(72) 发明人 邢福来 黄燕卿 王争争

(74) 专利代理机构 天津恒信智创知识产权代理  
事务所(普通合伙) 12278

专利代理师 徐雷利

(51) Int. Cl.

H02B 1/30 (2006.01)

H02B 1/34 (2006.01)

H02B 1/28 (2006.01)

H02B 1/46 (2006.01)

H02B 1/48 (2006.01)

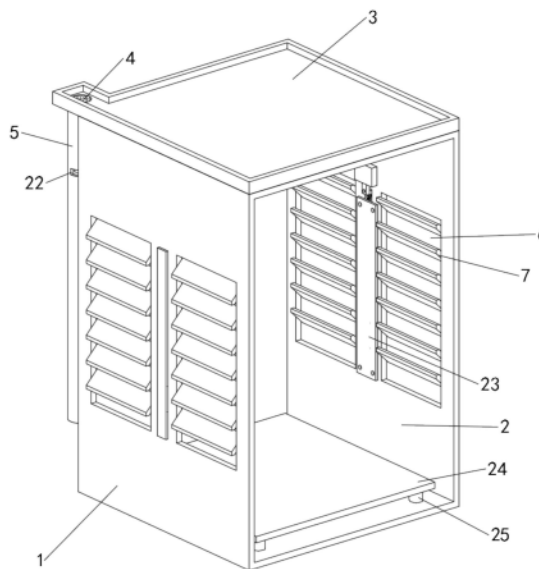
权利要求书1页 说明书4页 附图6页

### (54) 实用新型名称

一种户外防水型配电柜

### (57) 摘要

本实用新型公开了一种户外防水型配电柜,包括箱柜,其特征在于:所述箱柜顶部设置有蓄水池,所述箱柜背面设置有导流管,所述箱柜左右两侧开设有通风窗,所述通风窗内部安装有百叶扇,该户外防水型配电柜,顶部的蓄水池可以储存水分,水流顺着导流管推动叶片转动,通过叶片转动使得内部发电机发电,电机盒内电机启动带动伸缩杆伸长,促使齿轮转动,将通风窗完全关闭起来,当降雨停止时,蓄电池内剩余电量启动电机,将伸缩杆向上运动,打开百叶扇,保持散热状态。



1. 一种户外防水型配电柜,包括箱柜(1),其特征在于:所述箱柜(1)内部开设有内腔(2),所述箱柜(1)顶部设置有蓄水池(3),所述箱柜(1)背面设置有导流管(5),所述导流管(5)内部和蓄水池(3)相连接,所述导流管(5)从上往下四分之一处开设有水道开口(22),所述箱柜(1)左右两侧开设有通风窗(6),所述通风窗(6)内部安装有百叶扇(7),所述通风窗(6)顶部设置有电机盒(8),所述电机盒(8)背面设置有线槽(15),所述电机盒(8)底部设置有伸缩杆(9),所述伸缩杆(9)底部贯穿安装有连接杆一(10),所述连接杆一(10)左侧固定连接有机条(11),所述齿条(11)表面设置有直齿(12),所述直齿(12)右侧设置有齿轮(13),所述齿轮(13)和直齿(12)啮合,所述齿轮(13)中心贯穿安装有活动轴(14),所述活动轴(14)两端安装有百叶扇(7),所述内腔(2)背面内壁上安装有蓄电池(16),所述蓄电池(16)通过线槽(15)连接在电机盒(8)上,所述蓄电池(16)背面设置有连接杆二(17),所述连接杆二(17)背面设置有固定框(18),所述固定框(18)背面安装有转轴(19),所述转轴(19)上均匀分布有叶片(20),所述固定框(18)上方设置有挡板(21),所述挡板(21)为圆形并固定连接在导流管(5)内壁上,所述两处通风窗(6)之间设置有防尘板(23),所述转轴(19)内设置有发电机。

2. 根据权利要求1所述的一种户外防水型配电柜,其特征在于:所述转轴(19)内设置有发电机,所述转轴(19)转动通过发电机能给蓄电池(16)充电。

3. 根据权利要求1所述的一种户外防水型配电柜,其特征在于:所述内腔(2)底部四角设置有支撑座(25),所述支撑座(25)上方设置有基座(24)。

4. 根据权利要求1所述的一种户外防水型配电柜,其特征在于:所述蓄水池(3)背部角落处设置有过滤网(4)。

## 一种户外防水型配电柜

### 技术领域

[0001] 本实用新型涉及配电柜技术领域,具体为一种户外防水型配电柜。

### 背景技术

[0002] 在电力系统的末端负责分配电能和电力线路、用电设备的监测、控制而集成电气元件的柜体被称为配电柜,配电柜就是开关柜和配电箱在广义概念上的合称,通常按照需求设置在室内密封环境或者室外露天环境中,由于环境差异较大,不同环境下须使用不同性能的配电柜,在户外环境中,由于内部电器遇水容易引发短路,尤其要注意雨雪天气的防护,例如现有技术CN218887832U,一种户外防水型配电柜,涉及配电柜领域,包括底座,底座的上端固定设置配电柜主体,配电柜主体的两侧上方开设通风槽,配电柜主体内壁两侧设置防水板,防水板的内侧面设置防尘板,配电柜主体内部底端两侧开设连接槽,防水板和防尘板卡接在连接槽中,配电柜主体的正面活动连接箱门,箱门四周边缘设置密封条。

[0003] 另有现有技术:

[0004] CN218525939U,一种户外防水型配电柜;

[0005] CN217789059U,一种户外防水型配电柜

[0006] 上述现有技术通过隔离配电柜内部和外界环境,使得外界水分无法进入。对于这些雨水仅在收集后排出,未对雨水做出有效的利用,且部分散热机构还需要使用外界电源来维持,十分浪费,因此需要一款能对收集到的水流进行二次利用的新型户外防水型配电柜。

### 实用新型内容

[0007] 本实用新型的目的在于提供一种户外防水型配电柜,以解决上述背景技术中提出的问题。

[0008] 为实现上述目的,本实用新型提供如下技术方案:一种户外防水型配电柜,包括箱柜,其特征在于:所述箱柜内部开设有内腔,所述箱柜顶部设置有蓄水池,所述箱柜背面设置有导流管,所述导流管内部和蓄水池相连接,所述导流管从上往下四分之一处开设有水道开口,所述箱柜左右两侧开设有通风窗,所述通风窗内部安装有百叶扇,所述通风窗顶部设置有电机盒,所述电机盒背面设置有线槽,所述电机盒底部设置有伸缩杆,所述伸缩杆底部贯穿安装有连接杆一,所述连接杆一左侧固定连接有机架,所述机架表面设置有直齿,所述直齿右侧设置有齿轮,所述齿轮和直齿啮合,所述齿轮中心贯穿安装有活动轴,所述活动轴两端安装有百叶扇。所述内腔背面内壁上安装有蓄电池,所述蓄电池通过线槽连接在电机盒上,所述蓄电池背面设置有连接杆二,所述连接杆二背面设置有固定框,所述固定框背面安装有转轴,所述转轴上均匀分布有叶片,所述固定框上方设置有挡板,所述挡板为圆形并固定连接在导流管内壁上,所述两处通风窗之间设置有防尘板,所述转轴内设置有发电机。

[0009] 优选的,所述转轴内设置有发电机,所述转轴转动通过发电机能给蓄电池充电。

[0010] 优选的,所述内腔底部四角设置有支撑座,所述支撑座上方设置有基座。

[0011] 优选的,所述蓄水池背部角落处设置有过滤网。

[0012] 与现有技术相比,本实用新型的有益效果是:

[0013] 1、该户外防水型配电柜,顶部的蓄水池可以储存水分,水流顺着导流管推动叶片转动,通过叶片转动使得内部发电机发电,电流储存至蓄电池中,当电流足够大时,电流通过线槽到达电机盒,电机盒内电机启动带动伸缩杆伸长,伸缩杆带动齿条向下运动,齿条上的直齿和齿轮啮合,促使齿轮转动,同时通过活动轴带动百叶扇转动,将通风窗完全关闭起来,防止外界雨水溅入配电柜内部,当降雨停止时,发电机不再向蓄电池充电,蓄电池内剩余电量启动电机,将伸缩杆向上运动,打开百叶扇,保持散热状态。

[0014] 2、该户外防水型配电柜,内部零件设置在基座上,基座和箱柜底部之间设置有支撑座,使得内部设备不会之间和配电柜底部接触,防止外界渗入的水分浸泡配电柜内部设备。

### 附图说明

[0015] 图1为本实用新型结构示意图;

[0016] 图2为本实用新型结构右侧示意图;

[0017] 图3为图2所示A处放大图;

[0018] 图4为本实用新型结构正面剖视图;

[0019] 图5为本实用新型结构侧面剖视图;

[0020] 图6为本实用新型结构发电结构示意图。

[0021] 图中:1、箱柜;2、内腔;3、蓄水池;4、过滤网;5、导流管;6、通风窗;7、百叶扇;8、电机盒;9、伸缩杆;10、连接杆一;11、齿条;12、直齿;13、齿轮;14、活动轴;15、线槽;16、蓄电池;17、连接杆二;18、固定框;19、转轴;20、叶片;21、挡板;22、水道开口;23、防尘板;24、基座;25、支撑座

### 具体实施方式

[0022] 下面将结合本实用新型实施例中的附图,对本实用新型实施例中的技术方案进行清楚、完整地描述,显然,所描述的实施例仅仅是本实用新型一部分实施例,而不是全部的实施例。基于本实用新型中的实施例,本领域普通技术人员在没有做出创造性劳动前提下所获得的所有其他实施例,都属于本实用新型保护的范围。

[0023] 实施例:请参阅图1,本实用新型提供一种技术方案:一种户外防水型配电柜。

[0024] 其中,箱柜1内部开设有内腔2,箱柜1顶部设置有蓄水池3,箱柜1背面设置有导流管5,导流管5内部和蓄水池3相连接,导流管5从上往下四分之一处开设有水道开口22,箱柜1左右两侧开设有通风窗6,通风窗6内部安装有百叶扇7,通风窗6顶部设置有电机盒8,电机盒8背面设置有线槽15,电机盒8底部设置有伸缩杆9,伸缩杆9底部贯穿安装有连接杆一10,连接杆一10左侧固定连接有机条11,齿条11表面设置有直齿12,直齿12右侧设置有齿轮13,齿轮13和直齿12啮合,齿轮13中心贯穿安装有活动轴14,活动轴14两端安装有百叶扇7。内腔2背面内壁上安装有蓄电池16,蓄电池16通过线槽15连接在电机盒8上,蓄电池16背面设置有连接杆二17,连接杆二17背面设置有固定框18,固定框18背面安装有转轴19,转轴19上

均匀分布有叶片20,固定框18上方设置有挡板21,挡板21为圆形并固定连接在导流管5内壁  
上,两处通风窗6之间设置有防尘板23,转轴19内设置有发电机。

[0025] 本实施例中,在常规状况下,百叶扇为内高外矮,和箱柜侧壁保持一定角度,能防止一部分飞溅的雨水或其它异物进入配电柜内部,外界下雨时,雨水会储存在蓄水池3中,再通过重力从导流管5落下,挡板21能遮挡一部分水流,使得水流只会从转轴19一侧落下,转轴19上的叶片和水流接触,转轴19只会朝一个方向转动,当外界雨势变大时,导流管5水流变大,这时转轴19通过转动发电,电流通过线槽15中电线将电流传递给电机盒8,电机盒8启动带动伸缩杆9伸长,伸缩杆9带动连接杆一10进而带动齿条11向下运动,齿条11上的支撑和齿轮11啮合,齿轮11转动,由于齿轮11中间贯穿有活动轴14,连同百叶扇7固定在箱柜1上,齿轮11转动带动活动轴14进而带动百叶扇7转动,调节百叶扇7和箱柜1侧壁的角度至两者平行,通风窗6被完全关闭。

[0026] 其中,转轴19转动通过发电机能给蓄电池16充电。

[0027] 本实施例中,转轴19内部设置有磁铁和电线,旋转后线路切割磁感线产生电流,电流传递至电机盒8中,多余的电流储存在蓄电池16中,在雨停后电机盒8启动伸缩杆9直接由蓄电池16供能。

[0028] 其中,内腔2底部四角设置有支撑座25,支撑座25上方设置有基座24。

[0029] 本实施例中,箱柜1内设备放置在基座24上,基座24和支撑座25将设备托起,防止外界水分渗入箱柜1内部浸泡设备。

[0030] 其中,蓄水池3背部角落处设置有过滤网4。

[0031] 本实施例中,过滤网4能过滤掉一些较大的杂物,防止其掉入导流管5和叶片20接触搅入转轴19中损坏设备。

[0032] 工作原理:雨水储存在蓄水池3中,再通过重力从导流管5落下,挡板21能遮挡一部分水流,使得水流只会从转轴19一侧落下,转轴19上的叶片和水流接触,转轴19只会朝一个方向转动,,转轴19内部设置有磁铁和电线,旋转后线路切割磁感线产生电流,通过固定18框和连接杆二17传递至蓄电池16中,当外界雨势变大时,导流管5水流变大,转轴19转动变快,发电量变多,这时蓄电池16通过线槽15中电线将电流传递给电机盒8,电机盒8启动带动伸缩杆9伸长,伸缩杆9带动连接杆一10进而带动齿条11向下运动,齿条11上的支撑和齿轮11啮合,齿轮11转动,由于齿轮11中间贯穿有活动轴14,连同百叶扇7固定在箱柜1上,齿轮11转动带动活动轴14进而带动百叶扇7转动,调节百叶扇7和箱柜1侧壁的角度至两者平行,通风窗6被完全关闭,通过电机,8能调节下次开启时间,防止内部长时间不通风温度过高对设备造成印象,当雨停时,没有水流通过导流管5,转轴19不在转动发电,没有电流再流向电机盒8,电机盒8便可以控制百叶扇7处于常开状态。

[0033] 在本实用新型的描述中,还需要说明的是,除非另有明确的规定和限定,术语“设置”、“安装”、“相连”、“连接”应做广义理解,例如,可以是固定连接,也可以是可拆卸连接,或一体地连接;可以是机械连接,也可以是电连接;可以是直接相连,也可以通过中间媒介间接相连,可以是两个元件内部的连通。对于本领域的普通技术人员而言,可以根据具体情况理解上述术语在本实用新型中的具体含义。

[0034] 尽管已经示出和描述了本实用新型的实施例,对于本领域的普通技术人员而言,可以理解在不脱离本实用新型的原理和精神的情况下可以对这些实施例进行多种变化、修

改、替换和变型,本实用新型的范围由所附权利要求及其等同物限定。

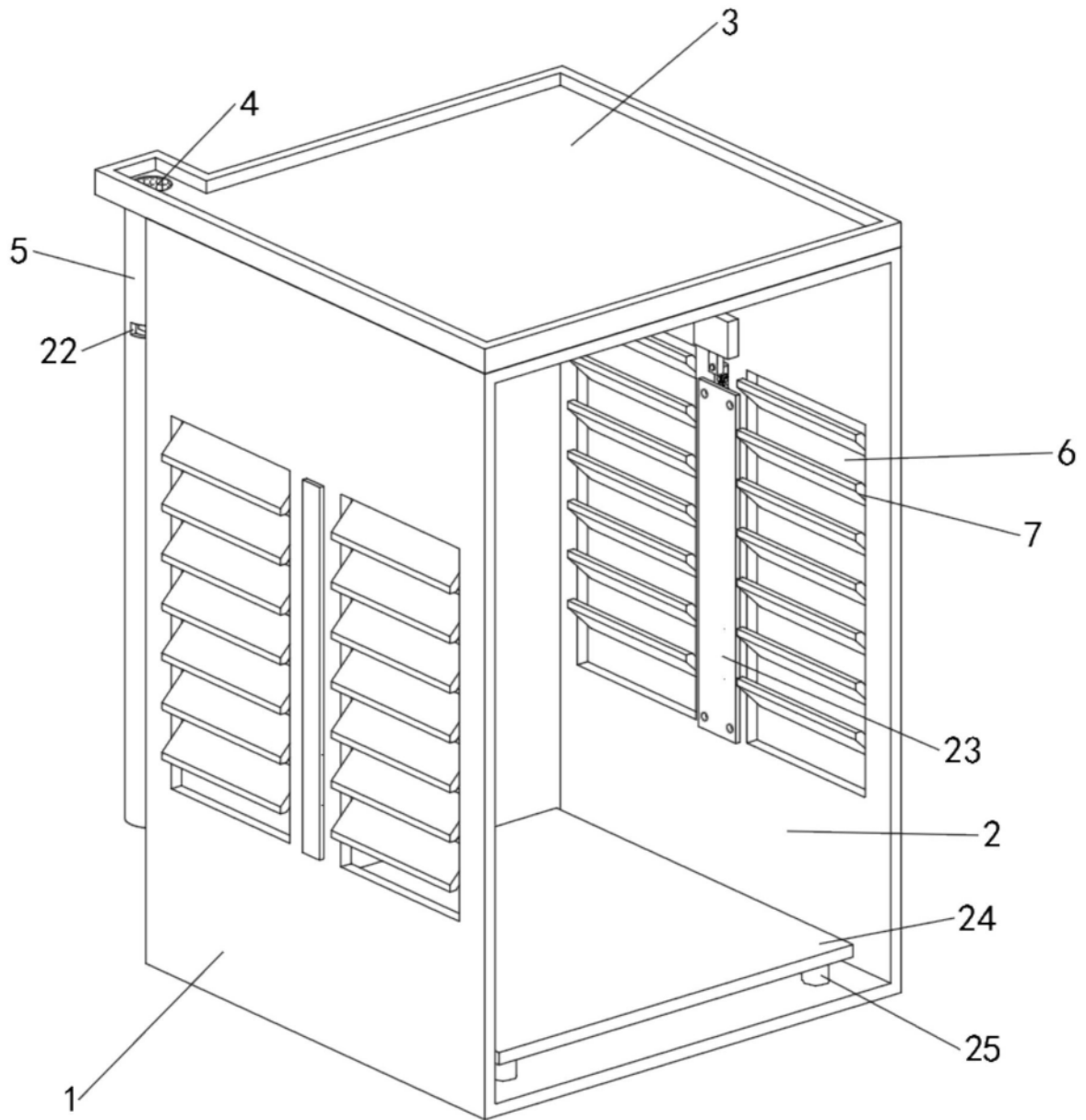


图1

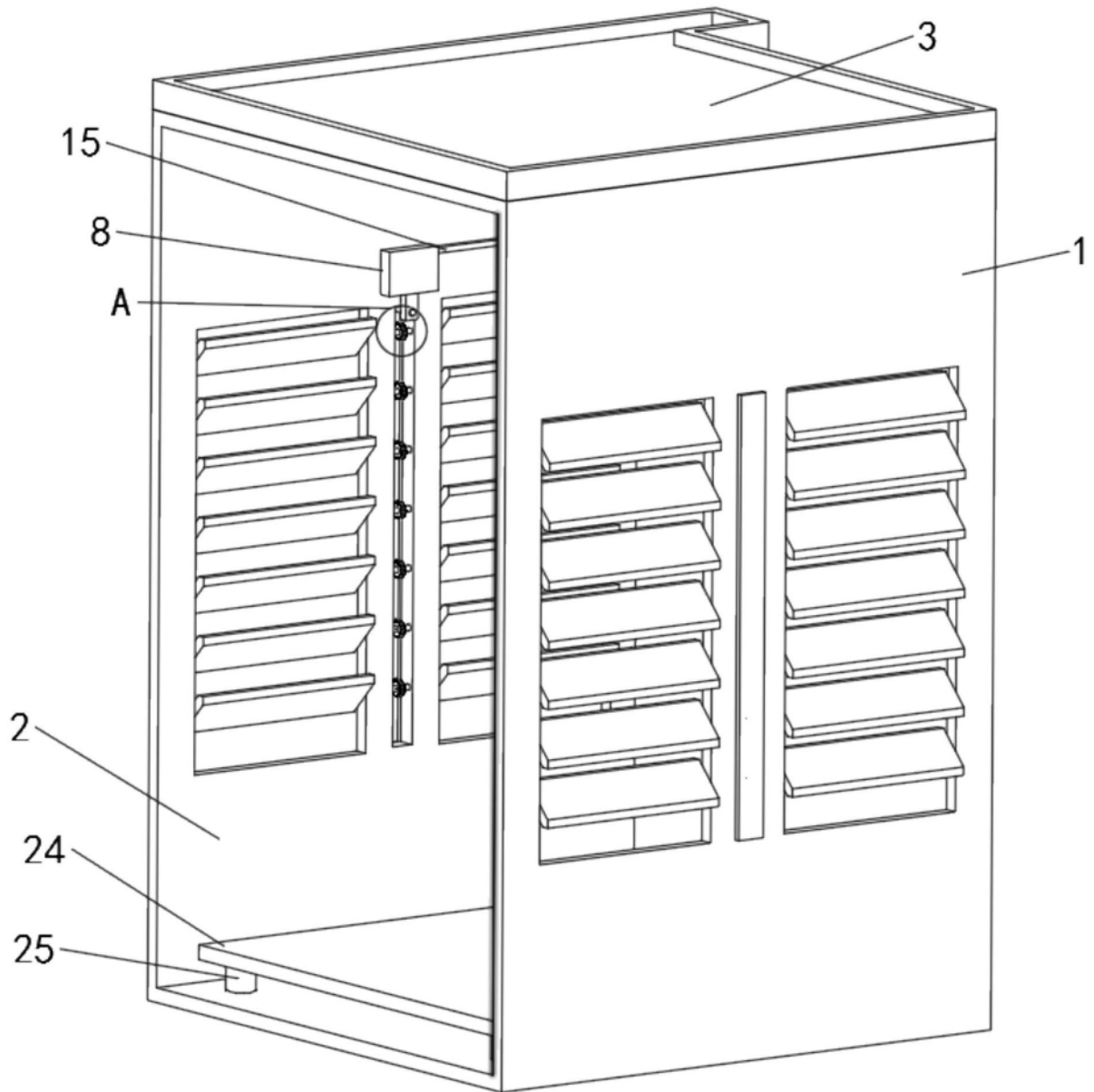


图2

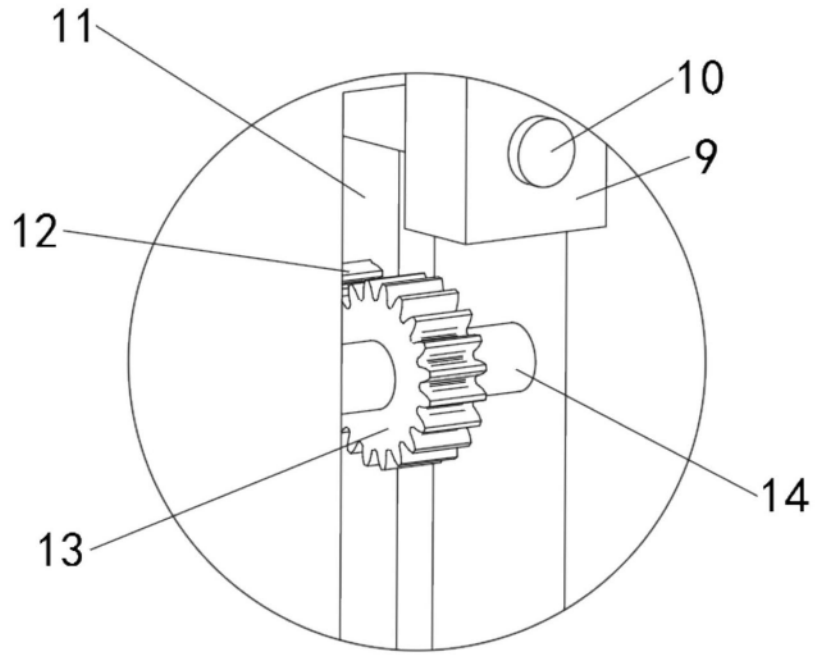


图3

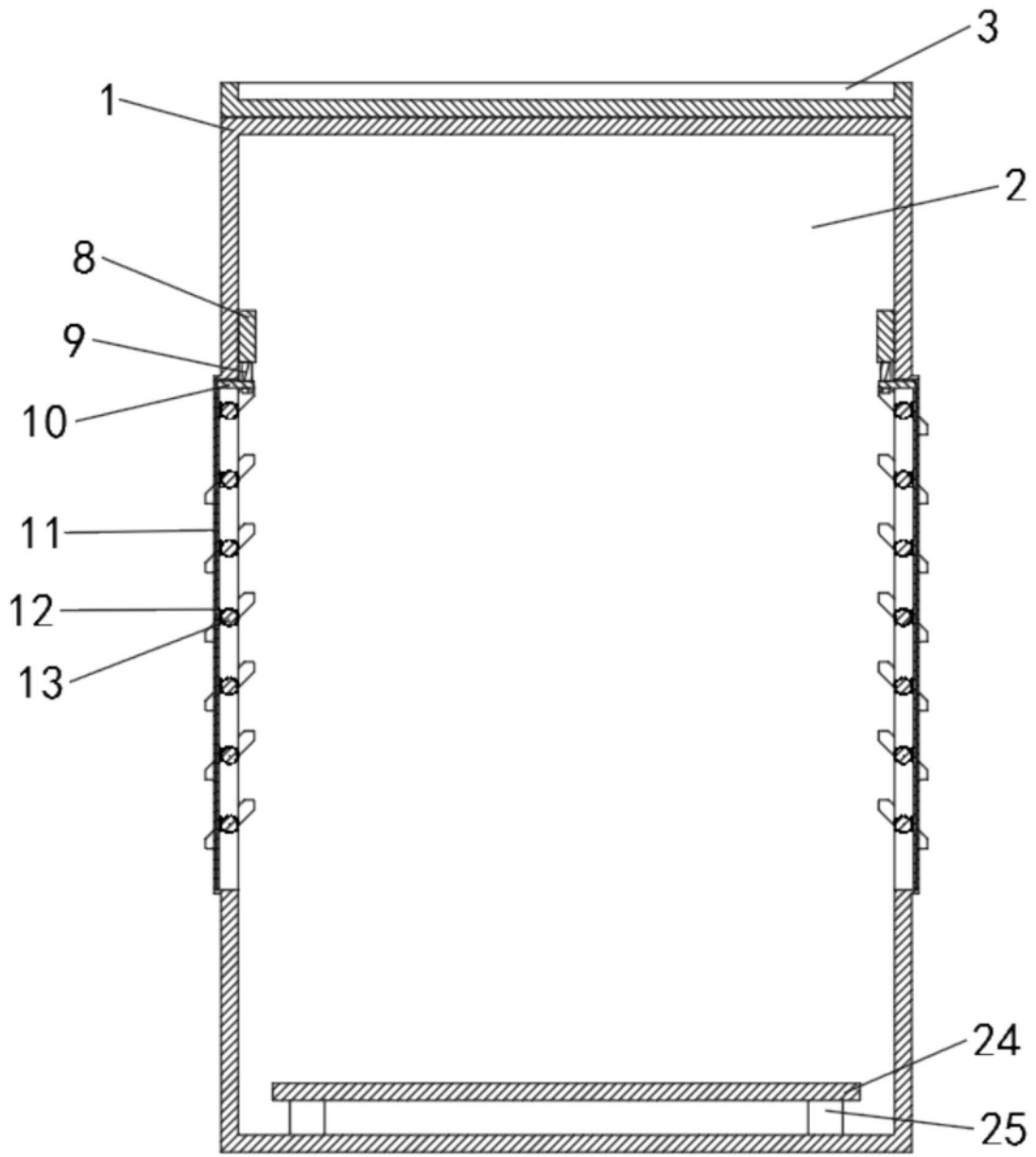


图4

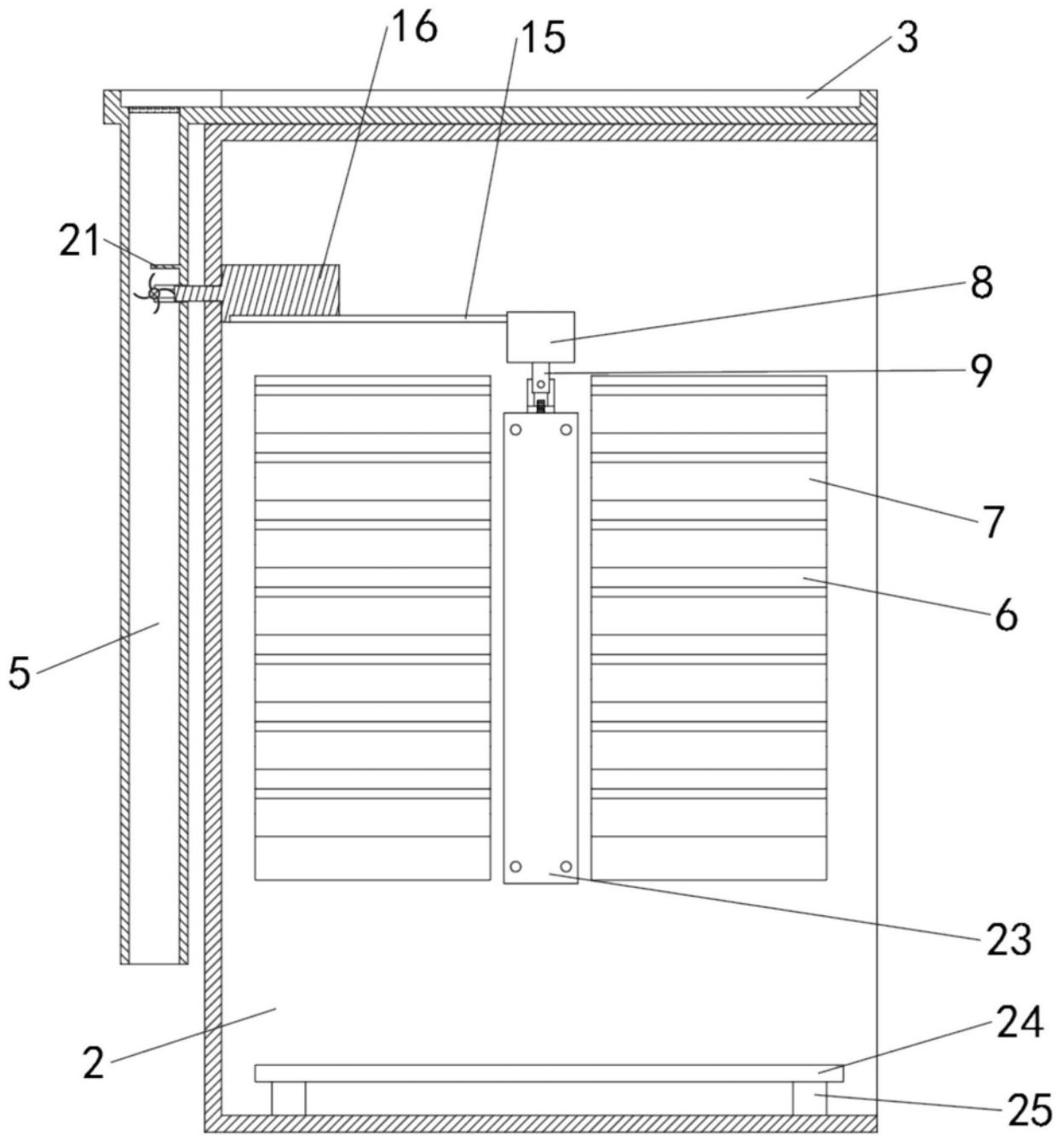


图5

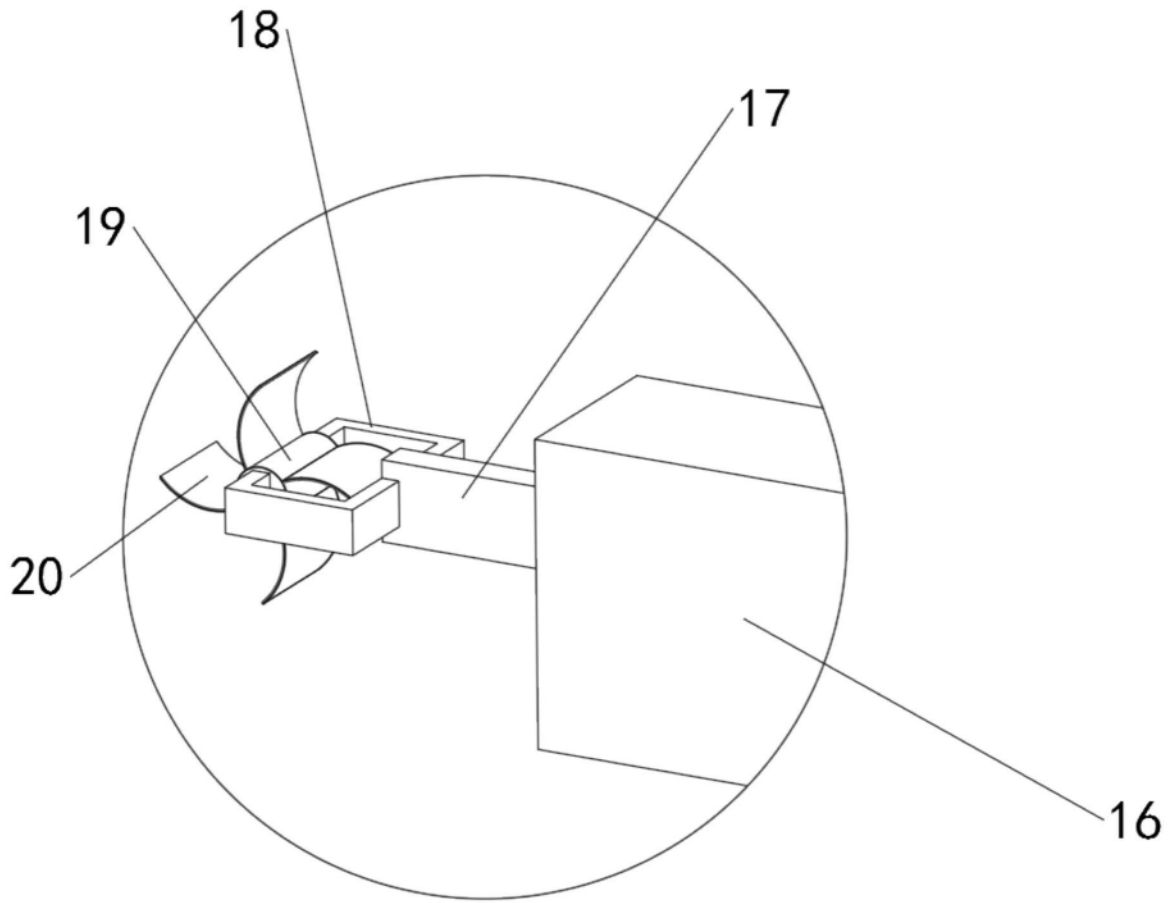


图6