

(19) 世界知的所有権機関
国際事務局



(43) 国際公開日

2013年8月29日 (29.08.2013)

W O P C T

(10) 国際公開番号

W O 2013/124982 A 1

- (51) 国際特許分類 : H01M 2/36 (2006.01)
- (21) 国際出願番号 : PCT/JP2012/054258
- (22) 国際出願日 : 2012年2月22日 (22.02.2012)
- (25) 国際出願の言語 : 日本語
- (26) 国際公開の言語 : 日本語
- (71) 出願人 (米国を除く全ての指定国について): 日立ビークルエナジー株式会社 (HITACHI VEHICLE ENERGY, LTD.) [JP/JP]; 〒3120061 茨城県ひたちなか市稲田1410番地 Ibaraki (JP).
- (72) 発明者 ;および
- (75) 発明者/出願人 (米国についてのみ): 川崎 龍彦 (KAWASAKI Tatsuhiko) [JP/JP]; 〒3120061 茨城県ひたちなか市稲田1410番地 日立ビークルエナジー株式会社内 Ibaraki (JP). 堀 伸行 (HORI Nobuyuki) [JP/JP]; 〒3120061 茨城県ひたちなか市稲田1410番地 日立ビークルエナジー株式会社内 Ibaraki (JP).
- (74) 代理人 : 平木 祐輔, 外 (HIRAKI Yusuke et al.); 〒1056232 東京都港区愛宕2丁目5番1号 愛宕グリーンヒルズMORIタワー32階 Tokyo (JP).
- (81) 指定国 (表示のない限り、全ての種類の国内保護が可能): AE, AG, AL, AM, AO, AT, AU, AZ, BA, BB, BG, BH, BR, BW, BY, BZ, CA, CH, CL, CN, CO, CR, CU, CZ, DE, DK, DM, DO, DZ, EC, EE, EG, ES, FI, GB, GD, GE, GH, GM, GT, HN, HR, HU, ID, IL, IN, IS, JP, KE, KG, KM, KN, KP, KR, KZ, LA, LC, LK, LR, LS, LT, LU, LY, MA, MD, ME, MG, MK, MN, MW, MX, MY, MZ, NA, NG, NI, NO, NZ, OM, PE, PG, PH, PL, PT, QA, RO, RS, RU, RW, SC, SD, SE, SG, SK, SL, SM, ST, SV, SY, TH, TJ, TM, TN, TR, TT, TZ, UA, UG, US, UZ, VC, VN, ZA, ZM, ZW.
- (84) 指定国 (表示のない限り、全ての種類の広域保護が可能): ARIPO (BW, GH, GM, KE, LR, LS, MW, MZ, NA, RW, SD, SL, SZ, TZ, UG, ZM, ZW), ユーラシア (AM, AZ, BY, KG, KZ, MD, RU, TJ, TM), ヨーロッパ (AL, AT, BE, BG, CH, CY, CZ, DE, DK, EE,

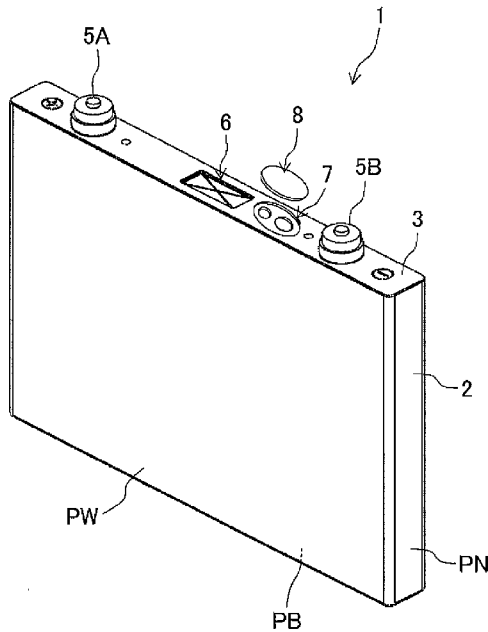
[続葉有]

(54) Title: RECTANGULAR SECONDARY CELL

(54) 発明の名称 : 角形二次電池

[図1]

図 1



(57) Abstract: The pro Diem addressed by the present invention is to obtain a rectangular secondary cell (1) in which an electrolyte is easily injected into a cell case (2) and in which a readily sealed structure is provided. The present invention is a rectangular secondary cell (1) in which an electrode group (4) is accommodated in a cell case (2), an opening (2a) of the cell case (2) is sealed by a cell lid (3), wherein the cell has a fluid-injection part (7) having a plurality of mutually adjacent through holes (21, 22) passing through the cell lid (3), and a sealing part (8), for integrally sealing the plurality of through holes (21, 22), the sealing part (8) being attached to the fluid-injection part (7).

(57) 要約 : 本発明の課題は、電池缶 2 に電解液を注入しやすく、封止が容易な構造の角形二次電池 1 を得ることである。本発明は、電池缶 2 に電極群 4 が收容され、電池缶 2 の開口部 2 a が電池蓋 3 で封止された角形二次電池 1 であって、電池蓋 3 を貫通して互いに隣接する複数の貫通孔 2 1、2 2 を有する注液部 7 と、注液部 7 に取り付けられて複数の貫通孔 2 1、2 2 を一体に封止する封止部 8 とを有する。

2013/124982 1

ES, FI, FR, GB, GR, HR, HU, IE, IS, IT, LT, LU, LV,
MC, MK, MT, NL, NO, PL, PT, RO, RS, SE, SI, SK,
SM, TR), OAPI (BF, BJ, CF, CG, CI, CM, GA, GN, GQ,
GW, ML, MR, NE, SN, TD, TG).

添付公開書類 :

- 国際調査報告 (条約第 21 条(3))
- 補正された請求の範囲 (条約第 19 条(1))

明 細 書

発明の名称 : 角形二次電池

技術分野

[0001] 本発明は、例えば車載用の二次電池として使用される角形二次電池に関する。

背景技術

[0002] 近年、電気自動車等の動力源として、エネルギー密度の高いリチウムイオン二次電池の開発が進められている。リチウムイオン二次電池は、種々の形状を有したものが存在するが、そのなかで角形二次電池は、体積効率が高く、車載用途として採用されている。例えば特許文献 1 には、扁平に捲回した電極群を、捲回軸を横にして深絞りの電池缶に収納した構造が開示されている。この構造では、電池缶には発電要素群を挿入するための開口面が設けられており、電池蓋によって封口されている。電池蓋には、電池缶内に電解液を注入するための貫通孔が穿設されており、電池蓋で電池缶の開口面を封口した後に、貫通孔に注液ノズルを挿入して電解液を注入できるようになっている。この貫通孔は、電解液の注入後に、封止栓によって封止される。

先行技術文献

特許文献

[0003] 特許文献 1 : 特開 2011-165436 号公報

発明の概要

発明が解決しようとする課題

[0004] 特許文献 1 に記載されている構造では、貫通孔が 1 つであるため、電解液を注入する際に、電池缶内部の空気の逃げ道が注液口と注液ノズルとの隙間に限定され、電解液が入りにくいという問題点や空気の逃げ道に電解液の膜ができて、電解液の飛散が起こるなどの問題点がある。また、注液用と排気用の 2 つの貫通孔を設けた場合、2 つの封止栓を用いてそれぞれ封止を行う必要がある。

[0005] 本発明は、上記の点に鑑みてなされたものであり、その目的とするところは、電池缶に電解液を注入しやすく、封止が容易な構造の角形二次電池を提供することである。

課題を解決するための手段

[0006] 上記課題を解決するために、例えば請求の範囲に記載の構成を採用する。本発明は、上記課題を解決する手段を複数含んでいるが、その一例を挙げるならば、電池缶に電極群が収容され、電池缶の開口部が電池蓋で封口された角形二次電池であって、電池蓋を貫通して互いに隣接する複数の貫通孔を有する注液部と、注液部の複数の貫通孔を一体に封止する封止部とを有することを特徴としている。

発明の効果

[0007] 本発明の角形二次電池によれば、電解液を注入しやすく、かつ、封止が容易な構造の角形二次電池を提供することができる。なお、上記した以外の課題、構成及び効果は、以下の実施形態の説明により明らかにされる。

図面の簡単な説明

- [0008] [図1] 第1実施の形態に係わる角形二次電池の斜視図。
[図2] 第1実施の形態に係わる角形二次電池の分解斜視図。
[図3A] 第1実施の形態に係わる角形二次電池の要部を拡大して示す平面図。
[図3B] 図3AのA1-A1線断面図。
[図4] 注液部を封止栓で封止した状態を示す断面図。
[図5] 第1実施の形態に係わる注液工程を示す概念図。
[図6A] 第2実施の形態に係わる二次電池の要部を拡大して示す平面図。
[図6B] 図6AのA2-A2線断面図。
[図7] 注液部の注入用貫通孔に注入ノズルを挿入した状態を示す断面図。
[図8A] 第3実施の形態に係わる二次電池の要部を拡大して示す平面図。
[図8B] 図8AのA3-A3線断面図。

発明を実施するための形態

[0009] 本実施の形態に係わる角形二次電池は、電池缶に電極群が収容され、電池缶の開口部が電池蓋で封口された角形二次電池であつて、電池蓋を貫通して互いに隣接する複数の貫通孔を有する注液部と、注液部の複数の貫通孔を一体に封止する封止部とを有することを特徴としている。

[001 0] [第 1 実施の形態]

次に、本実施の形態の角形二次電池の構成について図を参照しつつ詳細に説明する。なお、以下では、便宜上、角形二次電池 1 の電池蓋 3 側を上側、電池缶 2 の缶底側を下側として説明するが、角形二次電池 1 の姿勢状態を限定するものではない。

[001 1] 図 1 は、本実施の形態に係わる角形二次電池の全体構成を説明する図、図 2 は、図 1 に示す角形二次電池の分解斜視図である。

[001 2] 角形二次電池 1 は、リチウムイオン二次電池であり、図 1 および図 2 に示すように、電池缶 2 と電池蓋 3 を備えている。電池缶 2 は、長方形の底壁面 P B と、底壁面 P B の二つの長辺部でそれぞれ折曲されて対峙する一对の幅広側壁面 P W と、底壁面 P B の二つの端辺部でそれぞれ折曲されて対峙する一对の幅狭側壁面 P N とを有する角形形状を有しており、上部には、上方に向かって開放された矩形の開口部 2 a が形成されている。

[001 3] 電池缶 2 には、後述する電極群 4 が収容されている。そして、電池缶 2 の開口部 2 a が、電池蓋 3 によって封口されている。電池蓋 3 は、一对の幅広側壁面 P W の上端部間および一对の幅狭側壁面 P N の上端部間に亘つて電池缶 2 の開口部 2 a を閉塞する矩形平板形状を有している。電池缶 2 と電池蓋 3 は、共にアルミニウム合金で製作されており、レーザー溶接によって液密に溶接されて、直方体形状の密閉容器を構成する。

[0014] 電池蓋 3 には、絶縁部材を介して正極端子 5 A と負極端子 5 B が配設されている。正極端子 5 A と負極端子 5 B は、電池蓋 3 の長辺方向一方側と他方側に離れて配設されている。この正極端子 5 A と負極端子 5 B を介して電極群 4 から外部負荷に電力が供給され、また、外部で発電された電力が電極群 4 に充電される。

- [001 5] そして、電池蓋 3 には、正極端子 5 A 及び負極端子 5 B の他に、ガス排出弁 6 と注液部 7 が配設されている。ガス排出弁 6 は、電池蓋 3 の長辺方向中央位置に配置され、注液部 7 は、ガス排出弁 6 と負極端子 5 B との間の位置に配置されている。
- [001 6] ガス排出弁 6 は、電池容器内の圧力が所定値よりも上昇すると開放されて、電池容器内のガスを排出して電池容器内の圧力を低減し、角形二次電池 1 の安全性を確保する構成を有している。
- [001 7] 注液部 7 は、電池缶 2 の開口部 2 a を電池蓋 3 で封口した後に、電池缶 2 内に電解液を注入するのに用いられるものである。電解液の注入は、注液用ノズル 10 1 (図 5 参照) を用いて行われる。注液部 7 は、電池缶 2 内に電解液を注入した後、封止部 8 によって封止される。
- [001 8] 注液部 7 は、電池蓋 3 を貫通して互いに隣接する複数の貫通孔を有している。本実施の形態では、複数の貫通孔として、孔径大貫通孔と、孔径小貫通孔を有しており、孔径大貫通孔の方が孔径小貫通孔よりも孔径が大きくなっている。そして、孔径大貫通孔を電池缶 2 内に電解液を注入するための注入用貫通孔 2 1 として用い、孔径小貫通孔を電池缶 2 内の空気を排出するための排気用貫通孔 2 2 として用いている。注入用貫通孔 2 1 と排気用貫通孔 2 2 は、封止部 8 を構成する 1 個の封止栓 3 1 (図 3 参照) によって閉塞される。
- [001 9] 角形二次電池 1 の電池缶 2 内には、図 2 に示すように、絶縁シート 9 を介して電極群 4 が收容されている。電極群 4 は、正極と負極を間にセパレータを介在させて捲回することによって構成されている。電極群 4 は、一对の幅広面と一对の幅狭面を有する扁平形状を有しており、電極群 4 の捲回軸方向一方側の端部には、正極金属箔露出部からなる正極接続部 4 A が形成され、電極群 4 の捲回軸方向他方側の端部には、負極金属箔露出部からなる負極接続部 4 B が形成されている。
- [0020] 正極接続部 4 A は、正極集電板 11 A を介して正極端子 5 A に接続され、負極接続部 4 B は、負極集電板 11 B を介して負極端子 5 B に接続される。

正極集電板 1 1 A は、正極端子 5 A に一端が接続され、正極端子 5 A から電池缶 2 の缶底に向かって延出して、他端が正極接続部 4 A に接続される。負極集電板 1 1 B は、負極端子 5 B に一端が接続され、負極端子 5 B から電池缶 2 の缶底に向かって延出して、他端が負極接続部 4 B に接続される。

[0021] 正極端子 5 A と正極集電板 1 1 A は、アルミニウム合金で製作され、負極端子 5 B と負極集電板 1 1 B は、銅合金で製作されている。正極端子 5 A と正極集電板 1 1 A、および、負極端子 5 B と負極集電板 1 1 B は、それぞれ電池蓋 3 との間に絶縁性シール部材 (ガスケット) 1 2 A、1 2 B および絶縁部材 1 3 A、1 3 B が介在されており、電池蓋 3 から電氣的に絶縁されている。電池蓋 3 には、絶縁性シール部材 (ガスケット) 1 2 A、1 2 B が係合する貫通穴 3 a、3 b が開口形成されている。

[0022] 次に、注液部 7 および封止部 8 の構成について図 3 A、図 3 B、図 4 を参照して詳細に説明する。

[0023] 注液部 7 は、図 3 A および図 3 B に示すように、電池蓋 3 の表面 3 c に凹設された凹部 2 3 を有している。凹部 2 3 は、図 3 A に示すように、平面視楕円形を有しており、楕円長軸が電池蓋 3 の長辺方向に沿うように設けられている。凹部 2 3 は、図 3 B に示すように、一定深さを有しており、楕円周状の側壁面 2 3 a と、平面状の底面 2 3 b を有している。凹部 2 3 の底面 2 3 b には、注入用貫通孔 2 1 の上端部と排気用貫通孔 2 2 の上端部がそれぞれ開口している。注入用貫通孔 2 1 の下端部と排気用貫通孔 2 2 の下端部は、電池蓋 3 の裏面 3 d に開口している。

[0024] 注入用貫通孔 2 1 と排気用貫通孔 2 2 は、注入用貫通孔 2 1 の上端部と排気用貫通孔 2 2 の上端部の周囲に、それぞれ全周に亘って凹部 2 3 の底面 2 3 b が存在する位置に設けられている。すなわち、凹部側壁面 2 3 a との間、必ず底面 2 3 b を介する位置に、注入用貫通孔 2 1 の上端部と排気用貫通孔 2 2 の上端部が開口するように形成されている。

[0025] したがって、後述する封止部 8 の封止栓 3 1 を凹部 2 3 に取り付けた場合に、封止栓 3 1 の下面 3 1 a と凹部 2 3 の底面 2 3 b とが接面して、密閉の

信頼性を向上させることができる。なお、注入用貫通孔 2 1 または排気用貫通孔 2 2 の外形が、凹部 2 3 の側壁面 2 3 a に内接して形成してもよい。

[0026] 注入用貫通孔 2 1 は、注液ノズル 1 0 1 (図 5 参照) の先端径よりも大きいことが必要であるが、電解液が漏れ出るのを防ぐため等の理由から注入用貫通孔 2 1 と注液ノズル 1 0 1 との隙間は小さい方が好ましい。

[0027] 注入用貫通孔 2 1 と排気用貫通孔 2 2 は、より多くの電解液を短時間で円滑に注入できるようにするために、注入用貫通孔 2 1 の方が排気用貫通孔 2 2 よりも孔径が大きくなっている。注入用貫通孔 2 1 と排気用貫通孔 2 2 は、凹部 2 3 の楕円長軸方向に並んで配置されている。そして、電池缶 2 の幅狭側壁面 P N に近い側に注入用貫通孔 2 1 が配置されており、注液ノズル 1 0 1 から注入された電解液を電池缶 2 の缶底に向かって積極的に導いて電池缶 2 内に貯留させることができるようになっている。

[0028] 電解液を注液した後、注入用貫通孔 2 1 と排気用貫通孔 2 2 は、封止部 8 によって一体に封止される。封止部 8 は、単一の封止栓 3 1 によって構成されている。封止栓 3 1 は、凹部 2 3 に嵌合可能な平面視楕円形の板状部材により構成されており、凹部 2 3 に嵌合された状態で凹部 2 3 の底面 2 3 b に接面して注入用貫通孔 2 1 と排気用貫通孔 2 2 の両方を閉塞する下面 3 1 a と、凹部 2 3 の側壁面 2 3 a に対向する外側面 3 1 b と、電池蓋 3 の表面 3 c と面一となる上面 3 1 c を有している。

[0029] 封止栓 3 1 は、凹部 2 3 に嵌合されて、溶接部 w が外側面 3 1 b に沿って全周に亘って形成されるように電池蓋 3 に溶接される。封止栓 3 1 は、図 4 に示すように、封止栓 3 1 の下面 3 1 a が凹部 2 3 の底面 2 3 b に接面した状態で溶接されるので、面接触している面積をより広く確保することができる。そして、注入用貫通孔 2 1 の上端部と排気用貫通孔 2 2 の上端部の周囲には、それぞれ全周に亘って凹部 2 3 の底面 2 3 b が存在しているので、注入用貫通孔 2 1 の上端部の周囲と排気用貫通孔 2 2 の上端部の周囲の全周に亘って封止栓 3 1 の下面 3 1 a を接面させることができ、密閉の信頼性を向上させることができる。

[0030] 次に、本実施の形態における電解液の注入プロセスについて図5を参照して説明する。

[0031] 電解液は、注液ノズル101を用いて電池缶2内に注入される。図示しない注液装置に、電池蓋3が溶接された電池缶2が設置され、注入用貫通孔21に注液ノズル101の先端が挿入される。その際、注液ノズル101の先端が電池缶2内で電極群4に接触しないように注液ノズル101の高さ位置の調整が行われる。注液ノズル101は、図示しない電解液を貯蔵したタンクと電解液の吐出速度及び注液量を制御するためのシリンジに配管等で連結されており、注液ノズル101の先端から電解液を吐出させて、電池缶2内に注入する。

[0032] 注液ノズル101から電池缶2内に注入された電解液は、電池缶2内で電極群4と電池缶2の隙間に沿って、電池缶2の缶底側へ流れ、電池缶2内に貯留される。そして、電極群4が浸漬する位置に液面が配置されるように、注入量が調節される。

[0033] 電池缶2の幅広側壁面PWと電極群4の幅広面との隙間は、電池缶の幅狭側壁面PNと電極群4の捲回軸方向両側の幅狭面との隙間よりも狭くなっており、注液ノズル101から電池缶2内に注入された電解液は、その殆どが図5に示すように電極群4の上面で二股に分かれて、電極群4の上面に沿って電池缶2の幅方向両側の幅狭側壁面PNに向かって流れる。そして、電池缶2の幅狭側壁面PNと電極群4の幅狭面との間を通過して、電池缶2の缶底側に流れ、電池缶2に貯留される。

[0034] 本実施の形態では、排気用貫通孔22よりも電池缶2の幅狭側壁面PNに近い側に注入用貫通孔21が配置されているので、注液ノズル101から注入された電解液を電池缶2の缶底に向かって積極的に導いて電池缶2内に迅速に注入することができる。

[0035] 電池缶2内に電解液を短時間で安定して注入するためには、電池缶2内部で電解液と置換した空気が効率よく電池缶2の外に排出されることが好ましく、空気の排出が不十分な場合、電解液が電池缶2内に円滑に注入されなく

なり、電池缶 2 の外に電解液が飛散して注液量が不安定となる。また、電池蓋 3 の凹部 2 3 に飛散した電解液が残存すると、電池蓋 3 に封止栓 3 1 を溶接するときに残存した電解液が蒸発して、適切な溶接を妨げるおそれがある。

[0036] 本実施の形態では、注入用貫通孔 2 1 に隣接した位置に排気用貫通孔 2 2 が設けられており、電池缶 2 内の空気が排気用貫通孔 2 2 を通過して電池缶 2 の外に排出されるため、電解液を電池缶 2 内に円滑に注入することができる。したがって、電池缶 2 の外に電解液が飛散するのを防いで、注液量を安定させることができる。また、電解液が飛散して電池蓋 3 の凹部 2 3 に付着するのを防ぎ、封止栓 3 1 の溶接に不具合が発生する要因を排除できる。

[0037] 注液部 7 は、1 個の封止栓 3 1 によって 1 回のプロセスで封止される。封止栓 3 1 は、凹部 2 3 に嵌合されて、封止栓 3 1 の下面 3 1 a が凹部 2 3 の底面 2 3 b に接面した状態とされる。そして、レーザー溶接によって、封止栓 3 1 の外側面 3 1 b と凹部 2 3 の側壁面 2 3 a の間が全周に亘って溶接される。

[0038] 上記構成を有する角形二次電池 1 によれば、注液部 7 が注入用貫通孔 2 1 と排気用貫通孔 2 2 を有しているので、電解液を円滑に注入することができる。そして、注液部 7 の凹部 2 3 に封止栓 3 1 を嵌合させて、注入用貫通孔 2 1 と排気用貫通孔 2 2 の両方を 1 個の封止栓 3 1 でまとめて一体に閉塞しているため、注液部 7 を容易に封止できる。

[0039] なお、本実施の形態では、平面視楕円形の封止栓 3 1 を、自動省力機器を用いて、電池蓋 3 の凹部 2 3 に精度よく嵌合させるために、封止栓 3 1 の上面 3 1 c と電池蓋 3 の表面 3 c に、それぞれ画像認識用の位置合わせマーキング 3 2、3 3 が設けられている。

[0040] また、本実施の形態では、凹部 2 3 は、平面視楕円形を有しているが、陸上競技用のトラック形状や、矩形状、多角形状であってもよく、その外形形状は本実施の形態の構成に限定されるものではない。

[0041] さらに、本実施の形態では、排気用貫通孔 2 2 の孔径よりも注入用貫通孔

21の孔径を大径としているが、これは、注液ノズル101の吐出穴の断面積と排気用貫通孔22の開口面積を同程度とした場合、必然的に注液ノズル101の肉厚分だけ注入用貫通孔21を大きくしたものであり、かかる構成に限定されるものではなく、例えば、排気用貫通孔22は、注入用貫通孔21よりも大径であってもよく、また、排気用貫通孔22は、円形だけではなく、矩形、多角形でもよい。

[0042] [第2実施の形態]

次に、第2実施の形態について図6A、図6B、図7を用いて以下に説明する。なお、第1実施の形態と同様の構成要素には、同一の符号を付することによってその詳細な説明を省略する。

[0043] 本実施の形態において特徴的なことは、注液部7が、電池蓋3の裏面に凸設された凸部3eを有しており、凸部3eの先端に注入用貫通孔21の下端部が開口し、電池蓋3の裏面に排気用貫通孔22の下端部が開口している構成としたことである。

[0044] 注液部7は、図6A、図6Bに示すように、注入用貫通孔21と排気用貫通孔22を有している。注入用貫通孔21と排気用貫通孔22は、互いに隣接して設けられており、各上端部が凹部23の底面23bに開口している。

[0045] そして、排気用貫通孔22の下端部は、電池蓋3の裏面3dに開口しているが、注入用貫通孔21の下端部は、電池蓋3の裏面3dに突設された凸部3eの先端に開口しており、注入用貫通孔21の下端部の方が排気用貫通孔22の下端部よりも下方に位置するように構成されている。

[0046] 例えば、注液プロセスの時間短縮のため、注入用貫通孔21に挿入された注液ノズル101から吐出される電解液の吐出速度を速くした場合に、電池缶2内で電解液が飛散することが想定される。本実施の形態では、図7に示すように、注入用貫通孔21の下端部が、排気用貫通孔22の下端部よりも下方に位置するように高低差を有して配置されているので、注液ノズル101から吐出された電解液が排気用貫通孔22に向かって飛散するのを効果的に防ぐことができる。したがって、電池缶2内の空気を排気用貫通孔22か

ら安定して排出することができ、電解液を安定して注入することができる。

[0047] [第3実施の形態]

次に、第3実施の形態について図8A、図8Bを用いて以下に説明する。なお、上述の各実施の形態と同様の構成要素には、同一の符号を付することでその詳細な説明を省略する。

[0048] 本実施の形態において特徴的なことは、第2実施の形態における凹部23と封止栓31の形状を、楕円形状から円形状に変更し、注入用貫通孔21を凹部23の円中心位置に配置するとともに、排気用貫通孔22を注入用貫通孔21の側方に配置したことである。

[0049] 本実施の形態では、排気用貫通孔22は、注入用貫通孔21を間に介して電池蓋3の長辺方向に離間するように、2個配置されている。したがって、第2実施の形態と比較して排気用貫通孔22の個数が増えており、複数の方向から空気を排出することができる。

[0050] したがって、電池缶2内の空気を安定して排出することができ、電解液を安定して注入することができる。また、封止栓31が円形状なので、楕円形状と比較して容易に形成することができ、また、嵌合させる際に、凹部23に対して向きを合わせる必要がなく、かかる嵌合作業を容易にすることができる。尚、図8では封止栓31の形状を円形としているが、楕円形状にすることも可能である。

[0051] 以上、本発明の実施形態について詳述したが、本発明は、前記の実施形態に限定されるものではなく、特許請求の範囲に記載された本発明の精神を逸脱しない範囲で、種々の設計変更を行うことができるものである。例えば、前記した実施の形態は本発明を分かりやすく説明するために詳細に説明したものであり、必ずしも説明した全ての構成を備えるものに限定されるものではない。また、ある実施形態の構成の一部を他の実施形態の構成に置き換えることが可能であり、また、ある実施形態の構成に他の実施形態の構成を加えることも可能である。さらに、各実施形態の構成の一部について、他の構成の追加・削除・置換をすることが可能である。

符号の説明

- [0052] 1 角形二次電池
- 2 電池缶
- 3 電池蓋
- 3 e 凸部
- 4 電極群
- 7 注液部
- 8 封止部
- 2 1 注入用貫通孔 (孔径大貫通孔)
- 2 2 排気用貫通孔 (孔径小貫通孔)
- 2 3 凹部
- 3 1 封止栓
- 3 2、3 3 位置合わせマーキング

請求の範囲

- [請求項 1] 電池缶に電極群が収容され、前記電池缶の開口部が電池蓋で封口された角形二次電池であって、
前記電池蓋を貫通して互いに隣接する複数の貫通孔を有する注液部と、
該注液部に取り付けられて前記複数の貫通孔を封止する封止部と、
を有することを特徴とする角形二次電池。
- [請求項 2] 前記注液部は、前記電池蓋の表面に凹設された凹部を有し、該凹部の底面に前記複数の貫通孔の上端部がそれぞれ開口しており、
前記封止部は、前記凹部に嵌合されて前記凹部の底面に接面し、前記複数の貫通孔を一体に閉塞する封止栓を有することを特徴とする請求項 1 に記載の角形二次電池。
- [請求項 3] 前記複数の貫通孔は、孔径大貫通孔と孔径小貫通孔を有しており、
孔径大貫通孔の孔径は孔径小貫通孔の孔径より大きいことを特徴とする請求項 2 に記載の角形二次電池。
- [請求項 4] 前記注液部は、前記凹部が平面視楕円形を有しており、
前記複数の貫通孔が前記凹部の楕円長軸方向に並んで配置されていることを特徴とする請求項 2 または 3 に記載の角形二次電池。
- [請求項 5] 前記注液部は、前記凹部が平面視円形状を有しており、
前記孔径大貫通孔が前記凹部の円中心位置に配置され、
前記孔径小貫通孔が前記凹部内でかつ前記凹部の円中心位置に配置された前記孔径大貫通孔の側方位置に配置されていることを特徴とする請求項 2 または 3 に記載の角形二次電池。
- [請求項 6] 前記注液部は、前記電池蓋の裏面に凸設された凸部を有しており、
該凸部の先端に前記孔径大貫通孔の下端部が開口し、
前記電池蓋の裏面に前記孔径小貫通孔の下端部が開口していることを特徴とする請求項 3 から請求項 5 のいずれか一項に記載の角形二次電池。

- [請求項7] 前記孔径大貫通孔が注入用貫通孔であり、
前記孔径小貫通孔が排気用貫通孔であることを特徴とする請求項3に記載の角形二次電池。
- [請求項8] 前記電極群は、一对の幅広面と一对の幅狭面とを有する扁平形状を有し、
前記電池缶は、長方形の底壁面と、該底壁面の長辺部で折曲されて対峙し前記電極群の各幅広面に対向する一对の幅広側壁面と、前記底壁面の端辺部で折曲されて対峙し前記電極群の各幅狭面に対向する一对の幅狭側壁面とを有する角形形状を有し、
前記電池蓋は、前記一对の幅広側壁面の上端部間および前記一对の幅狭側壁面の上端部間に亘って前記電池缶の開口部を閉塞する矩形平板形状を有し、
前記注液部は、前記排気用貫通孔よりも前記注入用貫通孔の方が前記電池缶の幅狭側壁面に接近した位置に配置されていることを特徴とする請求項7に記載の角形二次電池。
- [請求項9] 前記複数の貫通孔は、該各貫通孔の上端部の周囲に全周に亘って前記底面が存在する位置に設けられていることを特徴とする請求項2に記載の角形二次電池。
- [請求項10] 前記電池蓋と前記封止部には、互いの位置を合わせるための位置合わせマーキングが付されていることを特徴とする請求項2に記載の角形二次電池。

補正された請求の範囲

[2012年7月23日(23.07.2012)国際事務局受理]

[請求項1] (補正後)

電池缶に電極群が収容され、前記電池缶の開口部が電池蓋で封口された角形二次電池であって、

前記電池蓋を貫通して互いに隣接する複数の貫通孔を有する注液部と、
該注液部に取り付けられて前記複数の貫通孔を封止する封止部と、
を有し、

前記注液部は、前記電池蓋の表面に凹設された凹部を有し、該凹部の底面に前記複数の貫通孔の上端部がそれぞれ開口しており、

前記封止部は、前記凹部に嵌合されて前記凹部の底面に接面し、前記複数の貫通孔を一体に閉塞する封止栓を有することを特徴とする角形二次電池。

[請求項2] (削除)

[請求項3] (補正後)

前記複数の貫通孔は、孔径大貫通孔と孔径小貫通孔を有しており、

孔径大貫通孔の孔径は孔径小貫通孔の孔径より大きいことを特徴とする請求項1に記載の角形二次電池。

[請求項4] (補正後)

前記注液部は、前記凹部が平面視楕円形を有しており、

前記複数の貫通孔が前記凹部の楕円長軸方向に並んで配置されていることを特徴とする請求項3に記載の角形二次電池。

[請求項5] (補正後)

前記注液部は、前記凹部が平面視円形状を有しており、

前記孔径大貫通孔が前記凹部の円中心位置に配置され、

前記孔径小貫通孔が前記凹部内でかつ前記凹部の円中心位置に配置された前記孔径大貫通孔の側方位置に配置されていることを特徴とする請求項3に記載の角形二次電池。

[請求項6]

前記注液部は、前記電池蓋の裏面に凸設された凸部を有しており、

該凸部の先端に前記孔径大貫通孔の下端部が開口し、

前記電池蓋の裏面に前記孔径小貫通孔の下端部が開口していることを特徴とする請求項3から請求項5のいずれか一項に記載の角形二次電池。

[請求項7]

前記孔径大貫通孔が注入用貫通孔であり、

前記孔径小貫通孔が排気用貫通孔であることを特徴とする請求項3に記載の角形二次電池。

[請求項 8]

前記電極群は、一对の幅広面と一对の幅狭面とを有する扁平形状を有し、

前記電池缶は、長方形の底壁面と、該底壁面の長辺部で折曲されて対峙し前記電極群の各幅広面に対向する一对の幅広側壁面と、前記底壁面の端辺部で折曲されて対峙し前記電極群の各幅狭面に対向する一对の幅狭側壁面とを有する角形形状を有し、

前記電池蓋は、前記一对の幅広側壁面の上端部間および前記一对の幅狭側壁面の上端部間に亘って前記電池缶の開口部を閉塞する矩形平板形状を有し、

前記注液部は、前記排気用貫通孔よりも前記注入用貫通孔の方が前記電池缶の幅狭側壁面に接近した位置に配置されていることを特徴とする請求項 7 に記載の角形二次電池。

[請求項 9] (補正後)

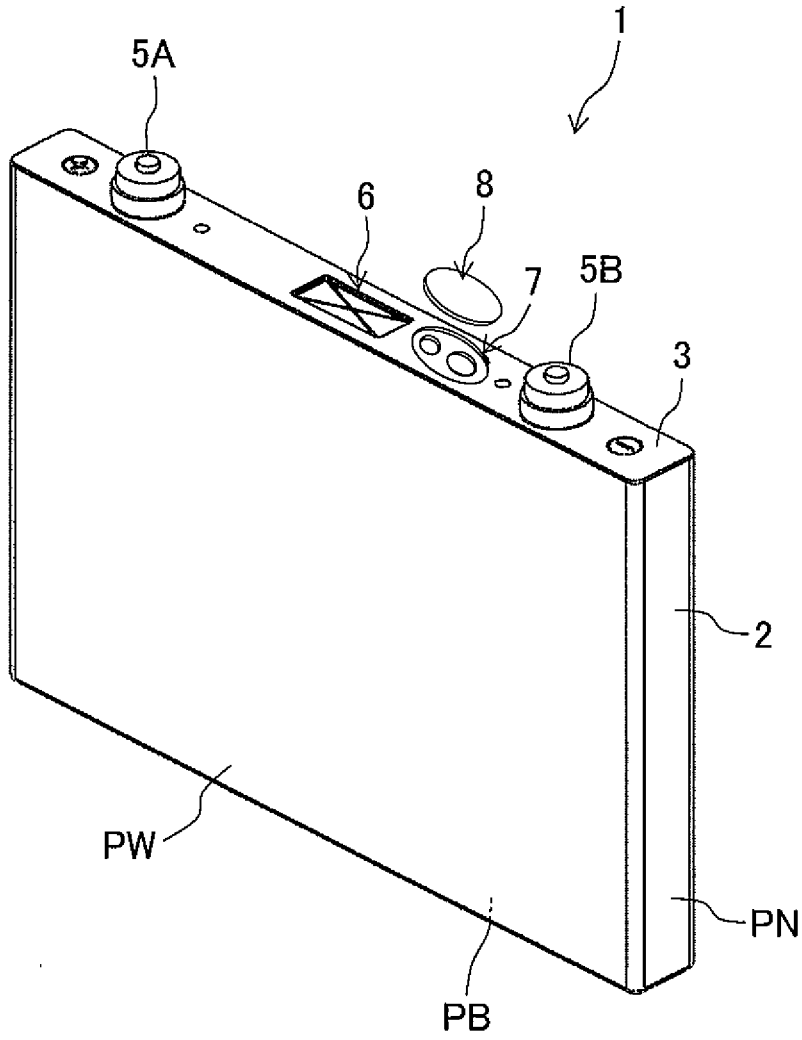
前記複数の貫通孔は、該各貫通孔の上端部の周囲に全周に亘って前記底面が存在する位置に設けられていることを特徴とする請求項 1 に記載の角形二次電池。

[請求項 10] (補正後)

前記電池蓋と前記封止部には、互いの位置を合わせるための位置合わせマーキングが付されていることを特徴とする請求項 1 に記載の角形二次電池。

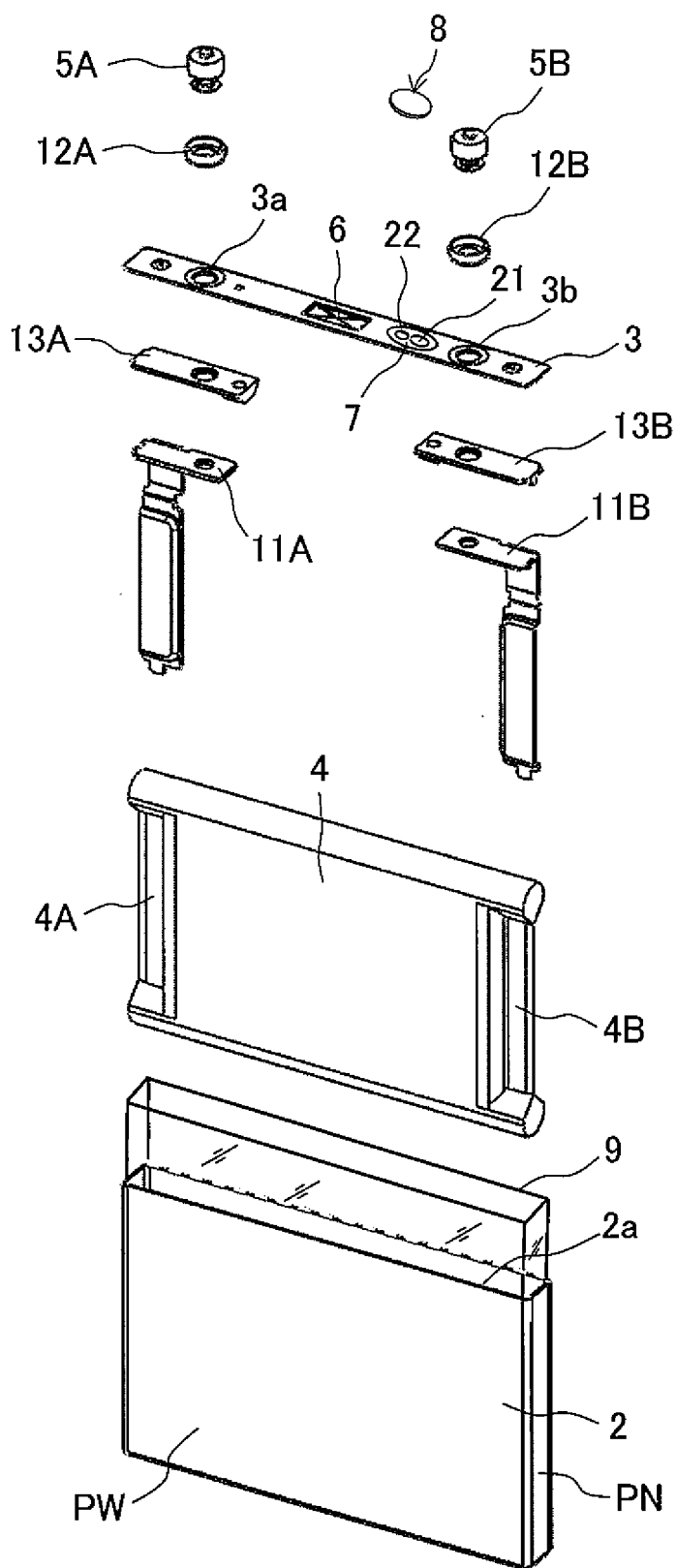
[図1]

図 1



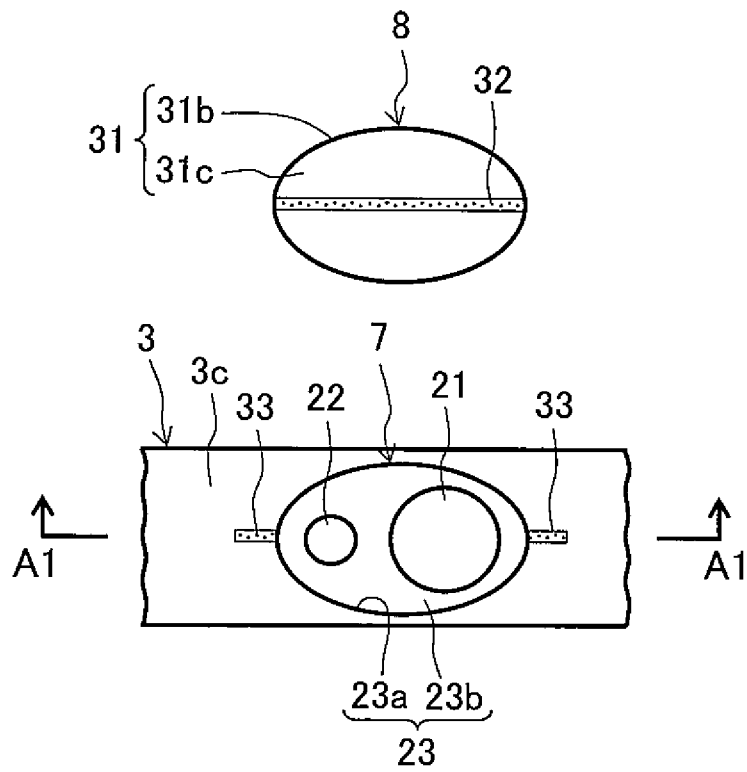
[図2]

図 2



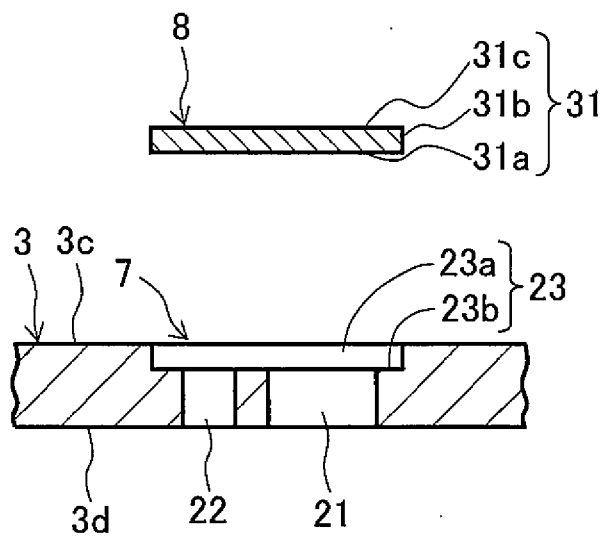
[図3A]

図 3A



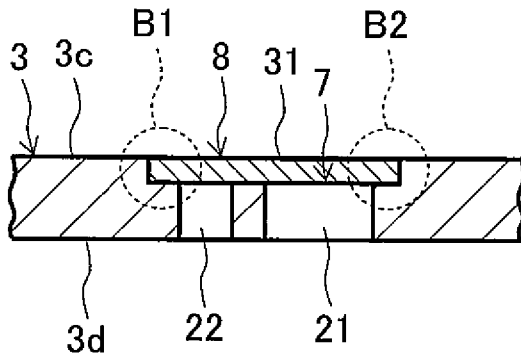
[図3B]

図 3B

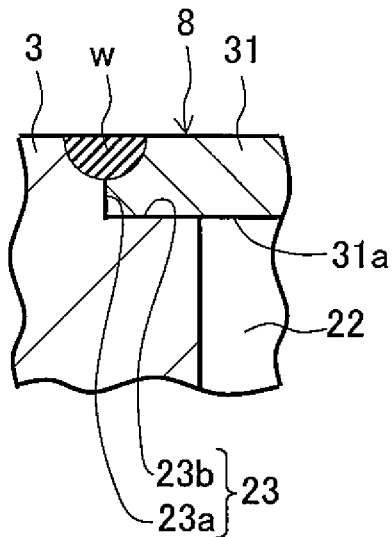


[図4]

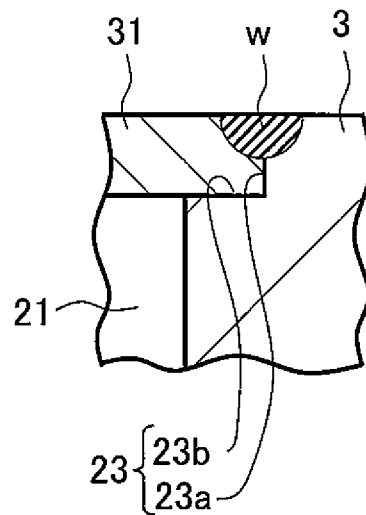
図 4



B1部 拡大図

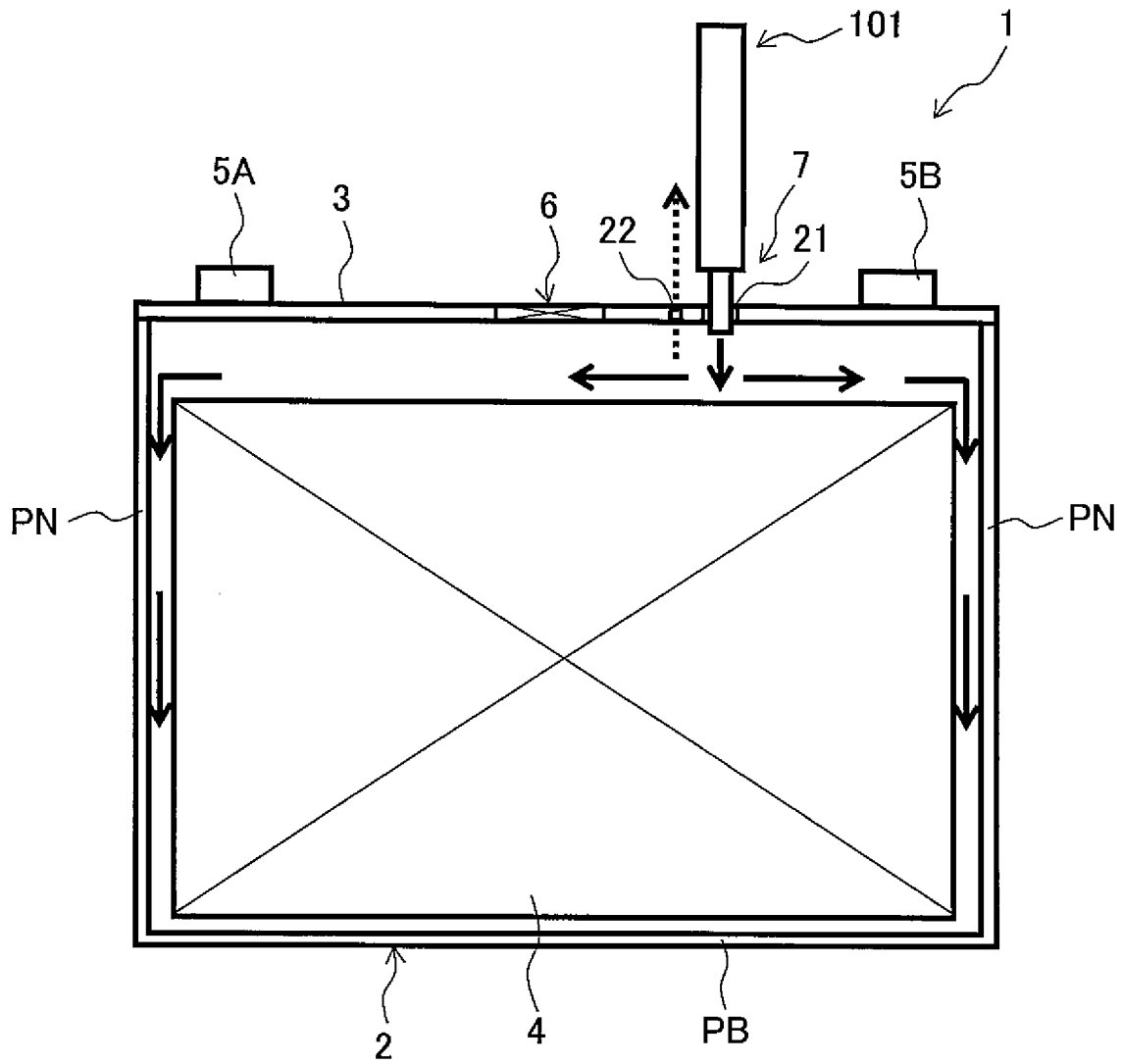


B2部 拡大図



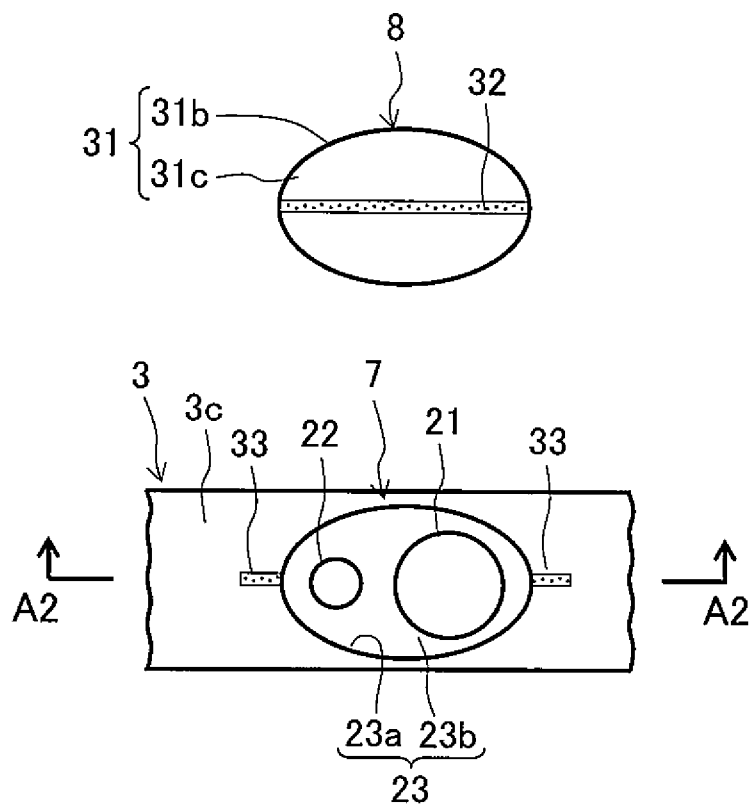
[図5]

図 5



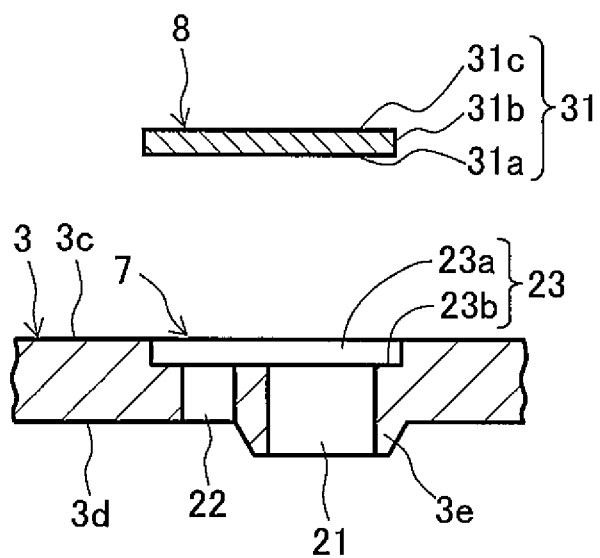
[図6A]

図 6A



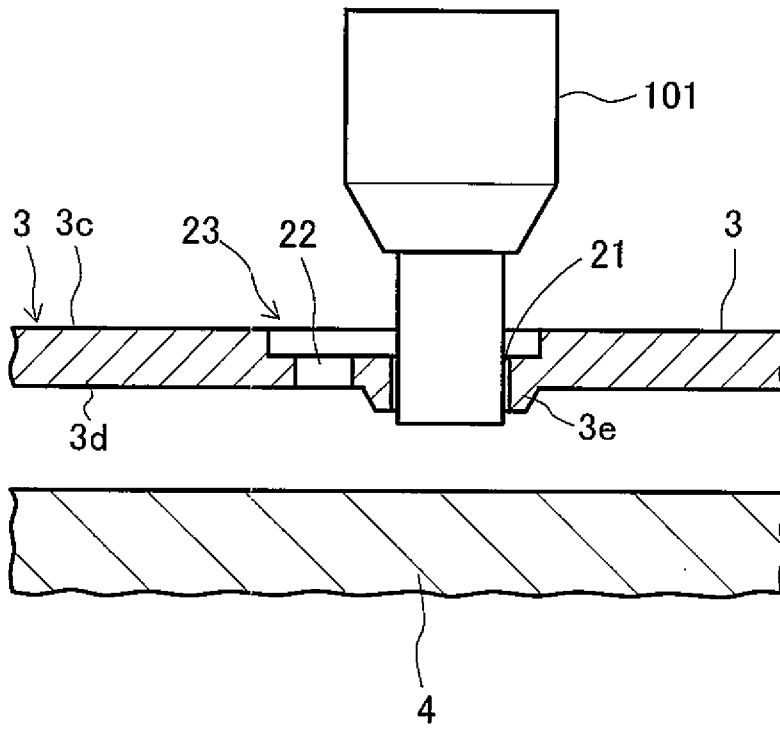
[図6B]

図 6B

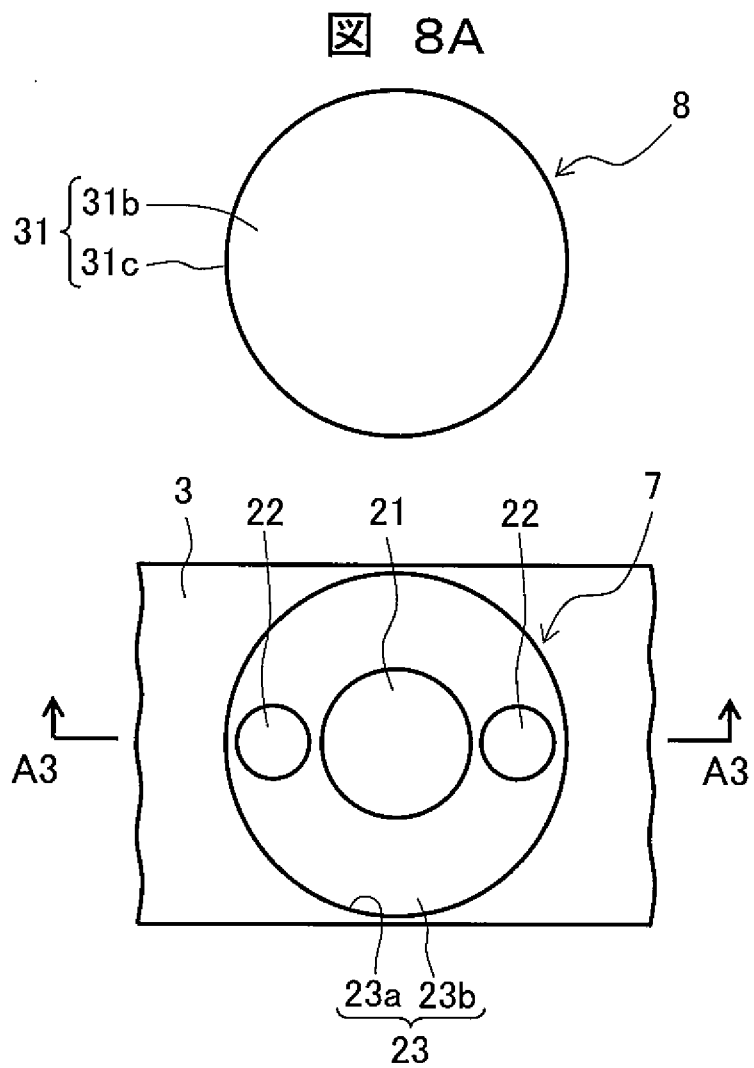


[図7]

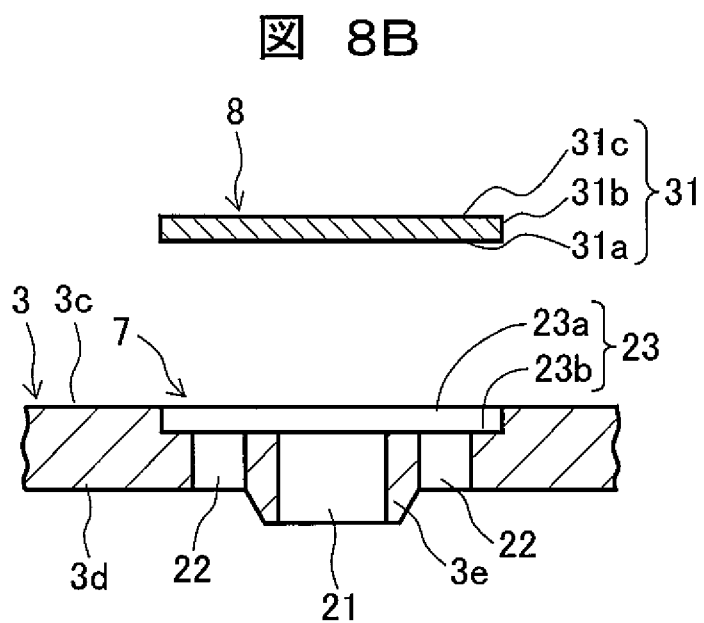
図 7



[図8A]



[図8B]



INTERNATIONAL SEARCH REPORT

International application No.

PCT / JP2 0 12 / 0 5 4 2 5 8

A. CLASSIFICATION OF SUBJECT MATTER

H01M2/3 6 (2006.01) i

According to International Patent Classification (IPC) or to both national classification and IPC

B. FIELDS SEARCHED

Minimum documentation searched (classification system followed by classification symbols)

H 0 1 M 2 / 3 6

Documentation searched other than minimum documentation to the extent that such documents are included in the fields searched

Jitsuyo	Shinan	Koho	1922-1	996	Jitsuyo	Shinan	Toroku	Koho	1996-2012
Kokai	Jitsuyo	Shinan	Koho	1971-2012	Toroku	Jitsuyo	Shinan	Koho	1994-2012

Electronic data base consulted during the international search (name of data base and, where practicable, search terms used)

C. DOCUMENTS CONSIDERED TO BE RELEVANT

Category*	Citation of document, with indication, where appropriate, of the relevant passages	Relevant to claim No.
X A	JP 2010-80140 A (NEC Tokin Corp.), 08 April 2010 (08.04.2010), claim 1; paragraph [0024]; fig. 2 (Family: none)	1 2-10
A	JP 2004-119329 A (Sanyo Electric Co., Ltd.), 15 April 2004 (15.04.2004), entire text (Family: none)	1-10

Further documents are listed in the continuation of Box C.

See patent family annex.

* Special categories of cited documents:

"A" document defining the general state of the art which is not considered to be of particular relevance

"E" earlier application or patent but published on or after the international filing date

"L" document which may throw doubts on priority claim(s) or which is cited to establish the publication date of another citation or other special reason (as specified)

"O" document referring to an oral disclosure, use, exhibition or other means

"P" document published prior to the international filing date but later than the priority date claimed

"I" later document published after the international filing date or priority date and not in conflict with the application but cited to understand the principle or theory underlying the invention

"X" document of particular relevance; the claimed invention cannot be considered novel or cannot be considered to involve an inventive step when the document is taken alone

"Y" document of particular relevance; the claimed invention cannot be considered to involve an inventive step when the document is combined with one or more other such documents, such combination being obvious to a person skilled in the art

"&" document member of the same patent family

Date of the actual completion of the international search

02 May, 2012 (02.05.12)

Date of mailing of the international search report

22 May, 2012 (22.05.12)

Name and mailing address of the ISA/

Japanese Patent Office

Authorized officer

Facsimile No.

Telephone No.

A. 発明の属する分野の分類 (国際特許分類 (IPC))
 Int.Cl. H01M2/36 (2006. 01) i

B. 調査を行った分野

調査を行った最小限資料 (国際特許分類 (IPC))
 Int.Cl. H01M2/36

最小限資料以外の資料で調査を行った分野に含まれるもの

日本国実用新案公報	1922-19
日本国公開実用新案公報	1971-20
日本国実用新案登録公報	1996-20
日本国登録実用新案公報	1994-20

国際調査で利用した電子データベース (データベースの名称、調査に使用した用語)
 年

C. 関連すると認められる文献

引用文献の カテゴリー水	引用文献名 及び一部の箇所が関連するときは、その関連する箇所の表示	関連する 請求項の番号
X A	JP 2010-80140 A (NEC トーキン株式会社) 2010. 04. 08, 請求項 1], 【0024】、図 2】 (ファミリー無し)	1 2-10
A	JP 2004-119329 A (三洋電機株式会社) 2004. 04. 15, 全文 (ファミリー無し)	1-10

Γ c 欄の続きにも文献が列挙されている。

□ パテントファミリーに関する別紙を参照。

* 引用文献のカテゴリー

IA) 特に関連のある文献ではなく、一般的な技術水準を示すもの
 IE) 国際出願日前の出願または特許であるが、国際出願日以後に公表されたもの
 I) 優先権主張に疑義を提起する文献又は他の文献の発行日若しくは他の特別な理由を確立するために引用する文献 (理由を付す)
 Iθ) 口頭による開示、使用、展示等に言及する文献
 IP) 国際出願日前で、かつ優先権の主張の基礎となる出願

の日の後に公表された文献

T) 国際出願日又は優先日後に公表された文献であって出願と矛盾するものではなく、発明の原理又は理論の理解のために引用するもの
 X) 特に関連のある文献であって、当該文献のみで発明の新規性又は進歩性がないと考えられるもの
 IY) 特に関連のある文献であって、当該文献と他の 1 以上の文献との、当業者にとって自明である組合せによって進歩性がないと考えられるもの
 I&) 同一パテントファミリー文献

国際調査を完了した日
 02. 05. 2012

国際調査報告の発送日
 22. 05. 2012

国際調査機関の名称及びあて先
 日本国特許庁 (ISA / JP)
 郵便番号 100-8915
 東京都千代田区霞が関三丁目 4 番 3 号

特許庁審査官 (権限のある職員)	4X	3641
渡部 朋也		
電話番号 03-3581-1101	内線	3477