



О П И С А Н И Е ИЗОБРЕТЕНИЯ

К АВТОРСКОМУ СВИДЕТЕЛЬСТВУ

(11) 844500

(61) Дополнительное к авт. свид-ву —

(22) Заявлено 17.08.79 (21) 2820988/27-11

с присоединением заявки № —

(23) Приоритет —

(43) Опубликовано 07.07.81. Бюллетень № 25

(45) Дата опубликования описания 07.07.81

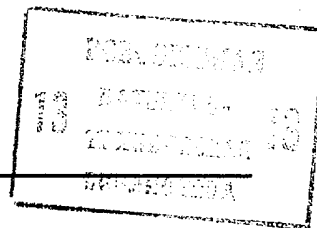
(51) М. Кл.³
В 65D 90/00

(53) УДК 621.869.88
(088.8)

(72) Авторы
изобретения

Г. Ф. Мамарин и Е. А. Елисеев

(71) Заявитель



(54) КОНТЕЙНЕР ДЛЯ ТРАНСПОРТИРОВАНИЯ И ПРОДАЖИ ШТУЧНЫХ ИЗДЕЛИЙ

1

Изобретение относится к контейнерным перевозкам штучных изделий.

Известен контейнер для транспортирования и продажи штучных изделий, например бутылок, содержащий каркас с полками и ручками, консольно закрепленными на торцах каркаса, установленный на колесах [1].

Недостатком этого контейнера является отсутствие универсальности. Строго определенное расстояние между полками не позволяет загружать изделия большей высоты, а загрузка изделий с меньшей высотой приводит к недоиспользованию объема контейнера.

Кроме этого, этот контейнер сложен по конструкции.

Целью изобретения является расширение функциональных возможностей путем обеспечения перевозки изделий различной высоты и улучшения использования объема.

Эта цель достигается тем, что контейнер снабжен расположенными на торцах каркаса карманами для размещения полок и Г-образными вертикальными направляющими, расположенными вдоль торцов каркаса контейнера, а полки выполнены в виде пластин с продольными пазами, в которых размещены Г-образные направляющие.

Карманы контейнера расположены под ручками.

2

Для обеспечения плотной укладки полок в карманах верхняя часть Г-образных направляющих может быть наклонена вниз.

Верхние полки контейнера целесообразно снабдить пломбируемым замком.

На фиг. 1 изображен общий вид загруженного контейнера в разрезе; на фиг. 2 — вид А (с вырывом верхней полки) фиг. 1; на фиг. 3 — общий вид порожнего контейнера с полками в карманах.

Контейнер состоит из каркаса 1 с консольно расположенными на нем ручками 2, колес 3, полок 4, карманов 5 и Г-образных направляющих 6 с наклонной верхней частью 7.

Стенки каркаса 1 выполнены из стальной проволочной сетки 8. Полки 4 имеют пазы 9 и ручки 10, образованные кромками пазов 11 и самих полок. Верхние полки снабжены замками 12. Карманы 5 расположены под ручками 2 и представляют собой обособленные полости, ограниченные с одной стороны стенками каркаса, а с другой — прутковыми элементами 13. Направляющие 6 расположены внутри контейнера у боковых стенок и представляют собой Г-образные элементы, нижней частью закрепленные к дну контейнера, а верхней частью 7 — к прутковым элементам 13.

Контейнер используется следующим образом.

Перед загрузкой контейнера, например, бутылками, все полки находятся в карманах 5 и висят на верхних частях 7 направляющих 6. Сначала устанавливают бутылки на дно контейнера. Затем с помощью ручек 10 полки 4 вынимают из карманов 5, по направляющим 6 переводят в горизонтальное положение и укладывают на бутылки первого яруса. Аналогично формируют второй и последующие ярусы изделий до полной загрузки контейнера. Оставшиеся полки укладывают на верхний ярус изделий, закрывают замки и опломбируют.

Разгрузка контейнера в торговом зале осуществляется в обратной последовательности. Сначала открывают замки, и полки с верхнего яруса изделий убирают в карманы контейнера. После распродажи изделий верхнего яруса убирают освободившиеся полки и так далее до полной разгрузки контейнера.

Порожний контейнер вывозят из зала для отправления под загрузку.

Сохранность изделий при транспортировании от толчков обеспечивается за счет амортизации стенок контейнера, выполненных из стальной проволочной сетки, за счет плотной укладки изделий и за счет устранения раскачивания изделий и их соударения, которое достигается поджатием изделий со стороны выше лежащих полок.

Таким образом, в предлагаемой конструкции для удобства загрузки полки находятся вне контейнера, в карманах, а для улучшения использования объема и повышения универсальности контейнера при перевозке изделий различной высоты необхо-

димое количество полок извлекается из карманов и укладывается между ярусами изделий, при этом расстояние между полками определяется высотой изделия.

Формула изобретения

1. Контейнер для транспортирования и продажи штучных изделий, например изделий в стеклянной таре, содержащий каркас с полками и ручками, консольно закрепленными на торцах каркаса, установленный на колесах, отличающийся тем, что, с целью расширения функциональных возможностей путем обеспечения перевозки изделий различной высоты и улучшения использования объема, он снабжен расположенными на торцах каркаса карманами для размещения полок и Г-образными вертикальными направляющими, расположенными вдоль торцов каркаса контейнера, а полки выполнены в виде пластин с продольными пазами, в которых размещены Г-образные направляющие.

2. Контейнер по п. 1, отличающийся тем, что карманы расположены под ручками.

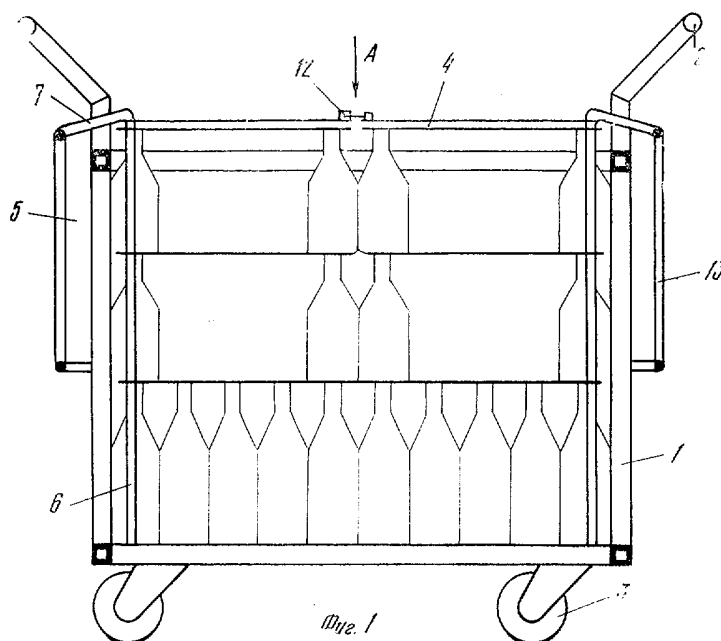
3. Контейнер по пп. 1 и 2, отличающийся тем, что, с целью обеспечения плотной укладки полок в карманах, верхняя часть Г-образных направляющих наклонена вниз.

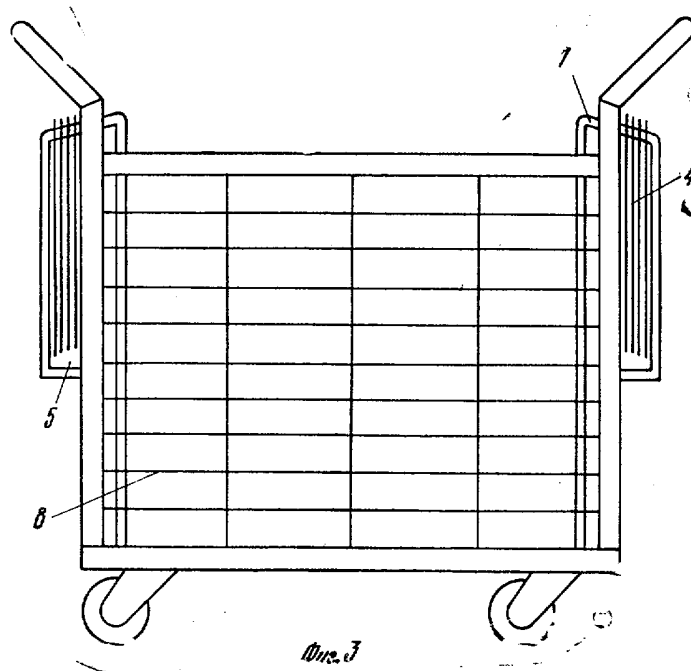
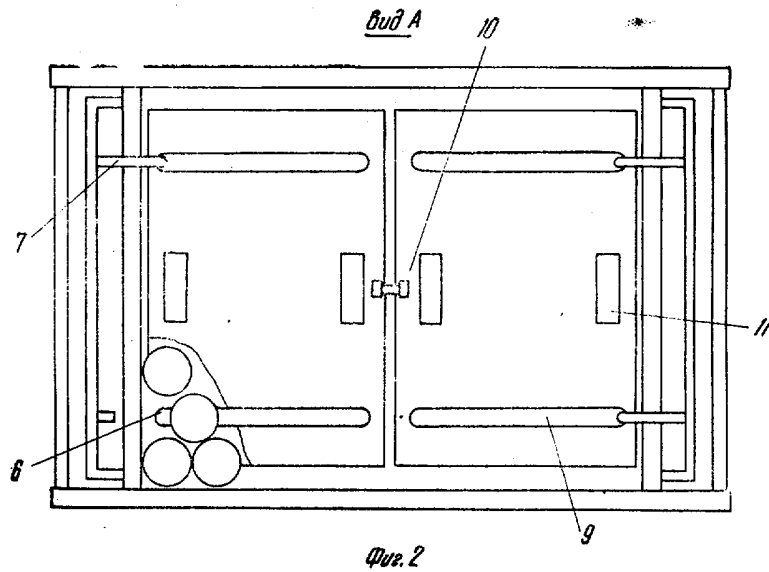
4. Контейнер по пп. 1 и 2, отличающийся тем, что верхние полки снабжены опломбируемым замком.

Источники информации,

принятые во внимание при экспертизе

1. Авторское свидетельство СССР № 619432, кл. В 65J 1/02, 23.10.75 (прототип).





Составитель Г. Королева

Редактор Н. Тимонина

Техред А. Камышникова

Корректор Т. Трушкина

Заказ 1328/17

Изд. № 432

Тираж 749

Подписное

НПО «Поиск» Государственного комитета СССР по делам изобретений и открытий
113035, Москва, Ж-35, Раушская наб., д. 4/5

Типография, пр. Сапунова, 2