



## (12) 实用新型专利

(10) 授权公告号 CN 214130528 U

(45) 授权公告日 2021.09.07

(21) 申请号 202022269939.1

(22) 申请日 2020.10.13

(73) 专利权人 吉林鑫达钢铁有限公司

地址 136314 吉林省辽源市东丰县横道河镇

(72) 发明人 王松伟 李印财

(74) 专利代理机构 石家庄冀科专利商标事务所  
有限公司 13108

代理人 吕甜星

(51) Int. Cl.

B01D 29/11 (2006.01)

B01D 35/02 (2006.01)

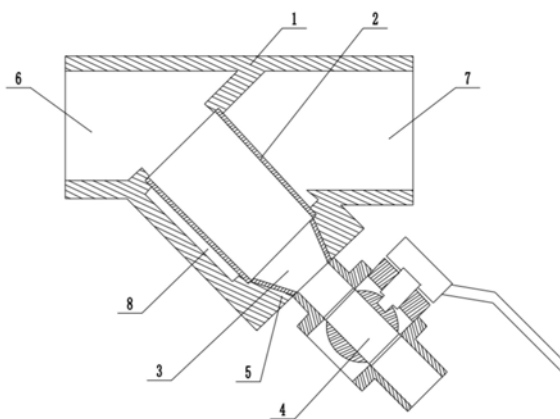
权利要求书1页 说明书2页 附图1页

### (54) 实用新型名称

一种可快速排查杂质保证水量的Y型过滤器

### (57) 摘要

一种可快速排查杂质保证水量的Y型过滤器,所述过滤器腔体上设有进液口与出液口,进液口连接管道,便于液体进入,所述过滤器腔体的底部设有滤腔,滤腔内设有滤筒,滤筒用于吸附过滤杂质,液体流经滤腔后,经过滤筒的过滤,再由出液口排出。所述滤腔一端设有排污口,排污口处设有变径接头。变径接头用于临时储存过滤出的杂质。变径接头增加杂质沉淀存放体积,减少8-10倍拆解过滤器、清理过滤网的时间。总之,本实用新型结构简单适用于工业化生产。



1. 一种可快速排查杂质保证水量的Y型过滤器,包括过滤器腔体(1),所述过滤器腔体(1)上设有进液口(6)与出液口(7),进液口(6)连接管道,所述过滤器腔体(1)的底部设有滤腔(8),滤腔(8)内设有滤筒(2),其特征在于,所述滤腔(8)一端设有排污口(5),排污口(5)处设有变径接头(3)。

2. 根据权利要求1所述的一种可快速排查杂质保证水量的Y型过滤器,其特征在于,所述变径接头(3)一端连接滤筒(2),另一端设置排污阀(4)。

3. 根据权利要求2所述的一种可快速排查杂质保证水量的Y型过滤器,其特征在于,所述变径接头(3)为直径逐渐变小的喇叭口形,并且变径接头(3)一端的直径与滤筒(2)相同,另一端的直径与球阀入口直径相同。

## 一种可快速排查杂质保证水量的Y型过滤器

### 技术领域

[0001] 本实用新型涉及一种Y型过滤器,特别是设置增设杂质沉淀区,从而实现快速排查杂质保证水量,属过滤技术领域。

### 背景技术

[0002] Y型过滤器是输送介质的管道系统不可缺少的一种过滤装置,Y型过滤器通常安装在减压阀、泄压阀、定水位阀或其它设备的进口端,用来清除介质中的杂质,以保护阀门及设备的正常使用。堵塞水嘴的杂质是水垢及氧化铁是堵塞水嘴的主要物质,会造成钢坯脱方的连铸坯判费、高拉速漏钢等质量与生产事故。现有Y型过滤器在水质差的情况下、过滤网内污垢杂质沉积堵塞过滤网,造成清理过滤网频繁、劳动强度大、降低了水压及水流量、影响供水给的设备、降低了设备作业率。

### 实用新型内容

[0003] 本实用新型针对现有技术之缺陷,提供一种可快速排查杂质保证水量的Y型过滤器,其增加杂质沉淀存放体积,减少8-10倍拆解过滤器、清理过滤网的时间。

[0004] 本实用新型所述技术问题是通过以下技术方案解决的:

[0005] 一种可快速排查杂质保证水量的Y型过滤器,包括过滤器腔体,所述过滤器腔体上设有进液口与出液口,进液口连接管道,所述过滤器腔体的底部设有滤腔,滤腔内设有滤筒,所述滤腔一端设有排污口,排污口处设有变径接头。

[0006] 上述可快速排查杂质保证水量的Y型过滤器,所述变径接头一端连接滤筒,另一端设置排污阀。

[0007] 上述可快速排查杂质保证水量的Y型过滤器,所述变径接头为直径逐渐变小的喇叭口形,并且变径接头一端的直径与滤筒相同,另一端的直径与球阀入口直径相同。

[0008] 本实用新型具有以下优点:

[0009] 本实用新型Y型过滤网通过在排污口处设置一个变径接头作为临时沉淀区,对过滤出的杂质进行临时盛放,增加杂质沉淀存放体积,减少8-10倍拆解过滤器、清理过滤网的时间。变径接头的一端增设排污阀,每次送水前,打开排污阀,利用水压冲出管道及过滤器内的杂质;或者杂质较多,需要及时清理时,可以瞬间打开排污阀排查杂质、杂质排出后及时关闭排污阀保水压。排污阀用于排出杂质的同时,保证水压。

### 附图说明

[0010] 图1为本实用新型结构示意图。

[0011] 图中各个标号分别表示为:1、过滤器腔体,2、滤筒,3、变径接头,4、排污阀,5、排污口,6、进液口,7、出液口,8、滤腔。

### 具体实施方式

[0012] 参阅附图1,本实用新型包括过滤器腔体1,所述过滤器腔体1上设有进液口6与出液口7,进液口6连接管道,便于液体进入,所述过滤器腔体1的底部设有滤腔8,滤腔8内设有滤筒2,滤筒2用于吸附过滤杂质,液体流经滤腔8后,经过滤筒2的过滤,再由出液口7排出。所述滤腔8的一端设有排污口5,排污口5处设有变径接头3。变径接头3用于临时储存过滤出的杂质。

[0013] 所述变径接头3一端连接滤筒2,另一端设置排污阀4。液体经滤网过滤后,其中的杂质堆积在变径接头3内,有效防止杂质在滤筒2上汇集堵塞通路,从而保证管路内的水压以及出水量。

[0014] 排污阀4用于排出杂质的同时,保证水压。每次送水前,打开排污阀4,利用水压冲出管道及过滤器内的杂质;在正常供水的过程也可以瞬间打开排污阀4排查杂质、杂质排出后及时关闭排污阀4保水压。

[0015] 所述变径接头3为直径逐渐变小的喇叭口形,并且变径接头3一端的直径与滤筒2相同,另一端的直径与球阀入口直径相同。使杂质在临时存放或者排查杂质过程中,杂质不被遮挡,能够顺利输送至下一级。

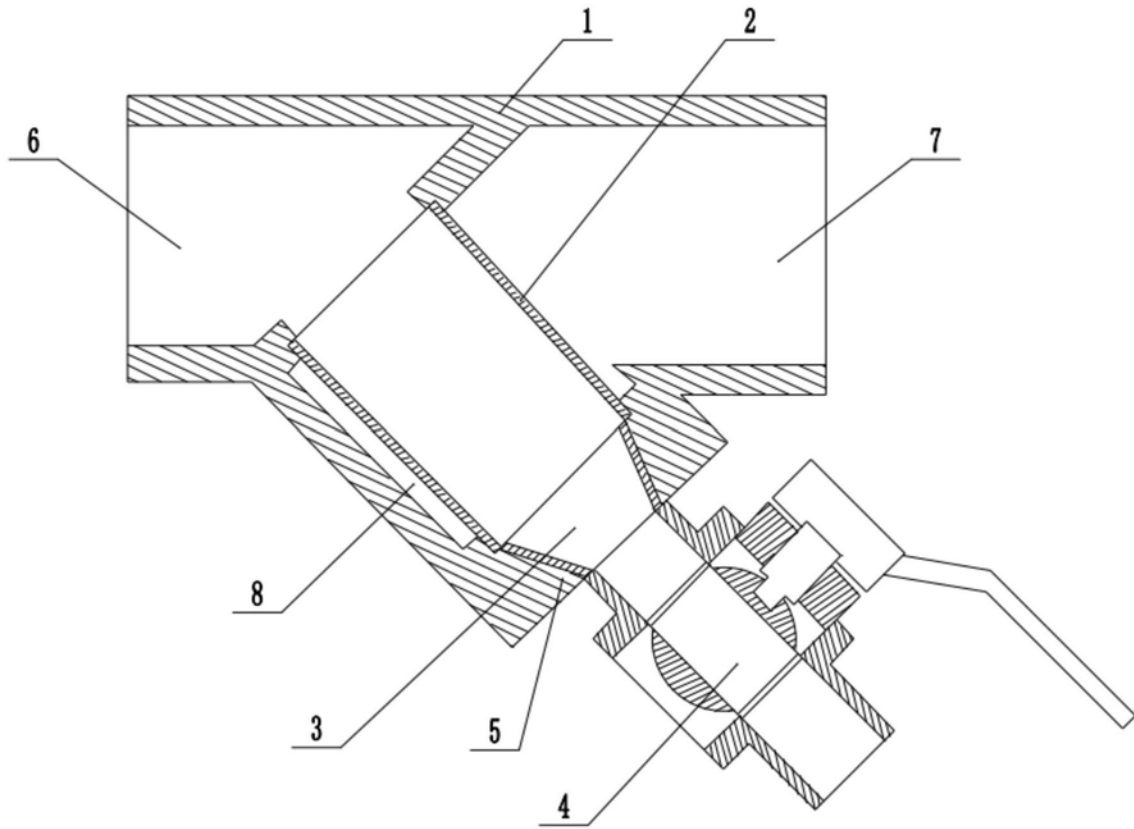


图1