



MD 4789 C1 2022.09.30

REPUBLICA MOLDOVA



(19) Agenția de Stat
pentru Proprietatea Intelectuală

(11) **4789** (13) **C1**
(51) Int.Cl: *A61L 11/00* (2006.01)
C08J 11/12 (2006.01)
B29B 17/00 (2006.01)

(12) BREVET DE INVENȚIE

<p>(21) Nr. depozit: a 2019 0075 (22) Data depozit: 2019.10.04</p> <p>(41) Data publicării cererii: 2021.04.30, BOPI nr. 4/2021</p>	<p>(45) Data publicării hotărârii de acordare a brevetului: 2022.02.28, BOPI nr. 2/2022</p>
<p>(71) Solicitant: CASIAN Maxim, MD (72) Inventatori: BUZHOR Sergey, MD; CASIAN Maxim, MD (73) Titular: CASIAN Maxim, MD</p>	

(54) Dispozitiv și procedeu de prelucrare a deșeurilor medicale**(57) Rezumat:**

1
Invenția se referă la prelucrarea deșeurilor medicale, și anume la un dispozitiv și un procedeu de prelucrare a deșeurilor medicale pentru dezinfectarea și transformarea deșeurilor respective în componente utile pentru reciclare.

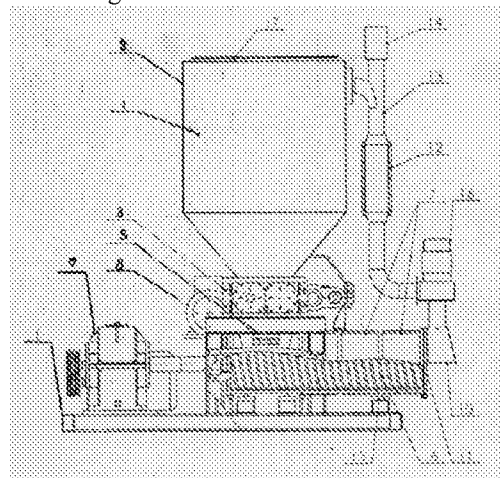
Dispozitivul, conform invenției, conține o carcasă (1), cu un buncăr (2) pentru deșeuri medicale, un dispozitiv de mărunțire (3), unit cu un melc transportor (6), amplasat într-un corp, pe care sunt instalate elemente de încălzire (7) și o placă pentru formarea deșeurilor (11). Totodată, pe corpul melcului (6) sunt montați un condensator (15) și un sistem de captare a gazelor (10), dotat cu un ventilator (16), care comunică prin intermediul unor țevi (13) cu un bloc de încălzire suplimentară a aerului (12), cu un sistem de filtrare și evacuare a gazelor (14) și cu buncărul (2).

Procedeu, conform invenției, constă în încălzirea prealabilă a dispozitivului menționat și a deșeurilor medicale (4) încărcate în buncăr (2) cu ermetizarea și reglarea fluxului de aer în dispozitiv, mărunțirea deșeurilor, transportarea, încălzirea la temperatura de 190°C și presarea

2
simultană a deșeurilor mărunțite cu obținerea formelor necesare în funcție de valorile presiunii și dimensiunii guri de evacuare din corpul melcului (6), captarea aburilor condensați, filtrarea și evacuarea în atmosferă a gazelor degajate.

Revendicări: 2

Figuri: 2



MD 4789 C1 2022.09.30

(54) Method and device for processing medical waste**(57) Abstract:**

1

The invention relates to a method and a device for processing medical waste for disinfection and conversion of said waste into components, useful for recycling.

The device, according to the invention, comprises a body (1), a hopper (2) for medical waste, a shredder (3), connected to a transport auger (6), placed in the body, on which are installed heating elements (7) and a waste-forming plate (11). At the same time, on the body of the auger (6) are mounted a condenser (15) and a gas capture system (10), equipped with a fan (16), communicating by means of pipes (13) with an additional air heating unit (12), with a gas filtration and removal unit (14) and with the hopper (2).

2

The method, according to the invention, consists in preheating the said device and medical waste (4), loaded into the hopper (2) with sealing and regulating the air flow in the device, shredding the waste, transporting, heating thereof to a temperature of 190°C and simultaneously squeezing the shredded waste with obtaining the necessary shapes depending on the pressure and the size of the outlet from the body of the auger (6), capture of condensed steam, filtration and discharge of released gases into the atmosphere.

Claims: 2

Fig.: 2

(54) Устройство и способ переработки медицинских отходов**(57) Реферат:**

1

Изобретение относится к обработке медицинских отходов, а именно к устройству и способу обработки медицинских отходов для обеззараживания и преобразования указанных отходов в компоненты, пригодные для вторичной переработки.

Устройство, согласно изобретению, содержит корпус (1) с бункером (2) для медицинских отходов, устройство для измельчения (3), соединенное с транспортировочным шнеком (6), расположенным в корпусе, на котором установлены нагревательные элементы (7) и пластина для формирования отходов (11). При этом на корпусе шнека (6) смонтированы конденсатор (15) и система улавливания газов (10), снабженная вентилятором (16), который сообщается посредством труб (13) с блоком дополнительного подогрева воздуха (12), с

2

системой фильтрации и отвода газов (14) и с бункером (2).

Способ, согласно изобретению, состоит в предварительном нагреве упомянутого устройства и медицинских отходов (4), загруженных в бункер (2), с герметизацией и регулированием потока воздуха в устройстве, измельчении отходов, транспортировке, нагревании до температуры 190°C и одновременном сдавливании измельченных отходов с получением необходимых форм в зависимости от давления и размера выходного отверстия из корпуса шнека (6), улавливание конденсированного пара, фильтрация и вывод выделяющихся газов в атмосферу.

П. формулы: 2

Фиг.: 2

Descriere:

Invenția se referă la un dispozitiv și procedeu de prelucrare a deșeurilor medicale pentru dezinfectarea și transformarea deșeurilor respective în componente utile pentru reciclare, de exemplu în formă de masă plastică topită, care poate fi utilizată pentru producerea diferitor produse plastice.

Deoarece deșeurile medicale sunt purtători de infecții, ele trebuie dezinfectate. Deșeurile infecțioase respective sunt produse secundare în urma tratamentului medical sau veterinar. Sunt cunoscute mai multe categorii de deșeuri cărora procedeu și dispozitivul dat este destinat:

1. Obiecte ascuțite, din care fac parte deșeurile înțepătoare-tăietoare, cum ar fi: ace, seringi, lame, bisturii, catetere, picurători etc.;
2. Deșeuri ale căror colectare și eliminare fac obiectul unor măsuri speciale privind prevenirea infecțiilor, din care fac parte deșeurile infecțioase, cum ar fi: mănuși, sonde, comprese, pansamente și alte produse de unică folosință.

Se cunosc diferite procedee de prelucrare a deșeurilor medicale, care constau în realizarea ciclică de lungă durată și menținerea produselor la diferite etape în diferite secții, la temperaturi diferite cu valori ridicate și consum înalt de energie. După dezinfectare, secțiile se spală cu soluție chimică dezinfectantă, care micșorează durata de funcționare a lor, și devin deșeuri, care necesită a fi prelucrate. În urma prelucrărilor deșeurilor medicale se formează un volum considerabil de gaze, aburi, soluții dăunătoare, care necesită a fi arse sau descompuse.

Este cunoscut un procedeu de descompunere termică a deșeurilor cu conținut cu clorură de polivinil, care constă în mărunțirea deșeurilor polimerice, supuse prelucrării, transportarea acestora într-un reactor împreună cu o fracție de ulei pentru piroliză, încălzirea soluției până la o temperatură de cca 210°C, la care se eliberează și se degajă din proces clorura de hidrogen (HCl), transportarea în reactor a soluției rămase temperatura căreia se ridică la 480-600°C, descompunerea amestecului de hidrocarburi în fracții, condensarea și returnarea unei părți din fracția grea a uleiului, necesară pentru prelucrarea deșeurilor, în reactorul de halogenare pentru a obține un amestec din granule de polimer și ulei greu [1].

Dezavantajele procedeuului dat constau în realizarea ciclică de lungă durată a acestuia cu menținerea de lungă durată a deșeurilor la diferite etape, necesitatea utilizării sistemului de condensare și fracționare pentru a obține o fracție grea de ulei, fapt ce orientează întreg procesul de prelucrare termică și descompunere a deșeurilor spre obținerea energiei, dar nu spre dezinfectarea acestor deșeuri. De asemenea, pentru realizarea procedeuului este necesară utilizarea energiei suplimentare, totodată sistemul de filtrare a gazelor lipsește, fapt ce conduce la poluarea mediului înconjurător. În urma realizării procedeuului la temperaturi ridicate de până la 250°C se emană cca 10% de clor din deșeurile inițiale, în limitele de temperaturi 250-300°C se emană cca 37% de clor, iar la temperaturi de peste 350°C, masa sumară de clor emanat corespunde cu 88,4% de la conținutul inițial al deșeurilor.

Cea mai apropiată soluție de procedeu revendicat este un procedeu de utilizare a deșeurilor medicale biologice care constă în încărcarea în camera de ardere a deșeurilor medicale, cu ermetizarea acesteia, încălzirea preventivă a deșeurilor în partea de sus a camerei de utilizare, arderea reziduurilor solide în partea de jos a camerei, neutralizarea produselor gazoase degajate, filtrarea și evacuarea în atmosferă a gazelor degajate [2].

Dezavantajele acestui procedeu constau în realizarea ciclică de lungă durată a acestuia cu menținerea deșeurilor la diferite etape, la temperaturi diferite, ceea ce conduce la consum mare de energie. În urma procedeuului se formează un volum considerabil de gaze, aburi și soluții dăunătoare care cer a fi arse sau descompuse.

Cea mai apropiată soluție de dispozitiv revendicat este un dispozitiv de prelucrare a deșeurilor medicale, care constă dintr-un un bucăr, un dispozitiv de ridicare, un dispozitiv de mărunțire, un dispozitiv de transportare, un generator de microunde, o cameră de sterilizare, un dispozitiv de descărcare și un panou de control. Între dispozitivul de mărunțire și camera de sterilizare este formată o cameră de securitate. Pe suprafața laterală a camerei de securitate este instalat un dispozitiv de detectare a gazelor. Dispozitivul de descărcare este dotat cu un dispozitiv de sortare, care este fixat la capătul de descărcare al acestuia. De asemenea, camera de sterilizare a dispozitivului este dotată cu un dispozitiv de stingere a incendiilor [3].

Dezavantajele acestui dispozitiv constau în construcția complicată, care necesită faze tehnologice suplimentare pentru sortarea deșeurilor medicale, înainte și după sterilizare, iar spectrul îngust al generatorului de microunde utilizat pentru sterilizare, nu asigură dezinfectarea obiectelor metalice cum ar fi: acele seringilor și a picurătoarelor, bisturiile de unică folosință cu lama din metal și mâner din masă plastică.

Problema pe care o rezolvă invenția constă în simplificarea etapelor procedurii și construcției dispozitivului, reducerea prețului de cost la prelucrarea și dezinfectarea deșeurilor medicale, precum și asigurarea protecției ecologice a mediului ambiant.

5 Dispozitivul de prelucrare a deșeurilor medicale, conform invenției, înlătură dezavantajele menționate mai sus prin aceea că conține o carcasă, cu un buncăr pentru deșeurile medicale, închis ermetic cu un capac, și fixat pe un dispozitiv de mărunțire, montat pe carcasă, și unit cu un mecanism de acționare, fixat pe carcasă, și printr-un buncăr intermediar cu un melc transportor, care este executat cu pas variabil, amplasat într-un corp, dotat cu o gură de admisie și o gură de evacuare a deșeurilor, și unit cu un mecanism de acționare, fixat pe carcasă. Pe corpul melcului sunt instalate elemente de încălzire și, din 10 partea gurii de evacuare a deșeurilor, o placă pentru formarea lor, totodată pe corpul melcului, din partea gurii de evacuare a deșeurilor, este montat un sistem de captare a gazelor și un condensator cu un bloc de captare a condensatului. Sistemul de captare a gazelor este dotat cu un ventilator, care comunică prin intermediul unor țevi cu un bloc de încălzire suplimentară a aerului, cu un sistem de filtrare și evacuare a gazelor și cu buncărul.

15 Procedul de prelucrare a deșeurilor medicale, conform invenției, înlătură dezavantajele menționate mai sus prin aceea că constă în încălzirea prealabilă a dispozitivului menționat și a deșeurilor medicale încărcate în buncăr, cu ermetizarea și reglarea fluxului de aer în dispozitiv, mărunțirea deșeurilor în bucăți cu dimensiuni uniforme de 10-20 mm, transportarea, încălzirea la temperatura de 190° și presarea simultană a deșeurilor mărunțite cu obținerea formelor necesare în dependență de 20 valorile presiunii și dimensiunii gurii de evacuare din corpul melcului transportor. Captarea aburilor condensati, filtrarea și evacuarea în atmosferă a gazelor degajate.

Rezultatul tehnic al invenției constă în asigurarea protecției ecologice a mediului ambiant în procesul de prelucrare și dezinfectare a deșeurilor medicale, precum și simplificarea etapelor procedurii și construcției dispozitivului.

25 Invenția se explică prin desenele din fig. 1 și 2, care reprezintă:

- fig. 1, vederea frontală a dispozitivului de prelucrare a deșeurilor medicale;
- fig. 2, vederea laterală a dispozitivului de prelucrare a deșeurilor medicale.

Dispozitivul de prelucrare a deșeurilor medicale conține carcasa 1 (fig. 1, 2), pe care este instalat buncărul 2, în care se încarcă deșeurile medicale 4, închis ermetic cu capacul 17, și fixat pe dispozitivul de mărunțire 3, montat pe carcasa 1, și mecanismul de acționare 8, fixat pe carcasa 1. Dispozitivul de 30 mărunțire 3 este executat cu mai multe rânduri de cuțite pentru mărunțirea deșeurilor 4. Dispozitivul de mărunțire 3 este unit prin buncărul intermediar 5 cu melcul transportor 6, care este executat cu pas variabil, amplasat în corp, dotat cu gura de admisie și gura de evacuare a deșeurilor, și unit cu mecanismul de acționare 9, fixat pe carcasa 1. Pe corpul melcului 6 sunt instalate elemente de încălzire 7 și placa 11 pentru formarea deșeurilor, instalată din partea gurii de evacuare a deșeurilor. Pe corpul 35 șnecului 6, din partea gurii de evacuare a deșeurilor, este montat sistemul de captare a gazelor 10 și condensatorul 15 cu blocul de captare a condensatului. Sistemul de captare a gazelor 10 este dotat cu ventilatorul 16, care comunică prin intermediul țevilor 13 cu blocul de încălzire suplimentară a aerului 12, cu sistemul de filtrare și evacuare a gazelor 14 și cu buncărul 2.

40 Dispozitivul de prelucrare a deșeurilor medicale funcționează în modul următor.

Prealabil se încălzește dispozitivul și deșeurile medicale 4 cu ajutorul elementelor de încălzire 7 și a blocului de încălzire suplimentară a aerului 12, deșeurile 4 de regulă nu sunt sortate, dar aduse în saci de polietilenă cu un volum stabilit prealabil și încărcate în buncărul 2, din partea de sus prin deschiderea 45 capacului 17 și închiderea acestuia cu ermetizarea și reglarea fluxului de aer în dispozitiv. Treptat deșeurile alunecă axial spre dispozitivul de mărunțire 3, care are capacitatea de a apuca deșeurile 4 și de a le mărunți. În cazul dat, sub mărunțire se înțelege obținerea materialului măcinat pe bucăți cu dimensiunile uniforme care nu depășesc dimensiunile de aproximativ 10-20 mm. Dispozitivul de mărunțire 3 este prevăzut cu două rânduri de cuțite de mărunțire a deșeurilor 4, care se rotesc cu 50 de rotații pe minut, fiind acționate de un mecanism de acționare 8. După mărunțirea deșeurilor medicale 4, volumul lor se micșorează aproximativ de două ori. După care bucățile de deșeuri medicale 4 infecțioase mărunțite cad în buncărul intermediar 5, din care sunt preluate cu ajutorul melcului 6, care se află într-un corp cilindric, astfel fiind asigurată transportarea deșeurilor măcinate în direcția axială. Treptat deșeurile, deplasându-se în direcția axială a melcului 6, se încălzesc la temperatura de 190° și se presează simultan. Datorită pasului variabil al melcului 6, valorilor presiunii și dimensiunii gurii de evacuare a deșeurilor, are loc formarea deșeurilor de formă și densitate dorită (secțiunea mică în combinație cu presiunea mare 55 la presare va forma produse de o densitate mare, și invers).

Pe măsura deplasării de-a lungul corpului melcului transportor 6 au loc degajări, care includ aburi și gaze (CO₂, CO, H₂S, NH₃, HCl). Aburii și gazele obținuți la încălzirea deșeurilor se evacuează prin sistemul de captare a gazelor 10 și condensatorul 15, care prin blocul de captare a condensatului

condensează aburii, iar gazele cu ajutorul ventilatorului 16 prin țevi 13 și sistemul de filtrare sunt evacuate din dispozitiv.

Cum se vede din fig. 1, dispozitivul prevede o ermetizare care preîntâmpină scurgerea materialelor și a gazelor cum la intrare așa și la ieșire. Pentru controlul fluxului de aer se utilizează sistemul de filtrare și evacuare a gazelor 14 și țevile 13. Cu ajutorul blocului de încălzire suplimentară a aerului 12, în țevile 13 se menține o temperatură suficientă pentru distrugerea virusilor. În țevile 13 sunt amplasate transversal filtre de aer care previn ieșirea bacteriilor. Țevile de ieșire reglează transferul fluxului de aer în buncărul 2 și din el. Pentru reglarea fluxului de aer se utilizează ventilatorul 16, acesta formează presiune negativă a gazului, care împiedică ieșirea gazului poluat din dispozitiv.

Realizarea practică a procedurii este argumentată prin cercetările, care s-au realizat pe un dispozitiv experimental cu încălzire electrică cu sistem de verificare a temperaturii. Ca probe de cercetare au servit granule din polivinilhidroxid (PVH) cu dimensiuni de 2-3 mm, ca elemente de influență a umpluturii au servit bucăți din țevi din PVH cu dimensiuni de 2-3 mm.

În urma cercetărilor experimentale a fost formulată concluzia că, la încălzirea deșeurilor medicale până la temperatura de 350°C, masa inițială a deșeurilor se micșorează cu cca 65%, inclusiv 86,4 % din masa inițială de HCl, la încălzire până la temperatura de 550°C, masa de HCl eliberat atinge valoarea de 99,5 %.

Încălzirea deșeurilor în urma experimentului s-a realizat pe etape cu temperaturi de: 250, 300, 350°C. La fiecare etapă, gazele erau trecute printr-un gazoanalizator, în care apoi s-a determinat volumul clorului (Cl) și volumul clorurii de hidrogen (HCl).

Componența produsului inițial este prezentată în tabelul 1.

Tabelul 1

Constituirea deșeurilor	Componența, % masă					Cantitate de căldură absorbită în timpul procesului de încălzire Q, MDj/kg
	Carbon (C)	Hidrogen (H)	Clor (Cl)	Vapori de apă (A _d)	altele	
PVH granule	40,8	5,2	48,7	0,4	-	22,6
PVH bucăți țevi	38,6	4,2	46,0	10,06	0,4	21,2

În legătură cu faptul că substanța de clor este emanată în cantități mai mari în comparație cu celelalte substanțe, s-a considerat în urma experimentului să fie expuse doar datele substanței de clor, care la rândul său fiind extrem de toxică, iar în legătură cu hidrogenul formează clorura de hidrogen (HCl).

S-a stabilit, că la încălzirea deșeurilor până la temperatura de 250°C se elimină cca 10% de clor din volumul total de clor din masa inițială din deșeuri, în diapazonul temperaturilor de 250-300°C se degajă cca 37% de clor din volumul total de clor din masa inițială din deșeuri, la temperatura de 350°C se degajă cca 88,4% de clor din volumul total de clor din masa inițială din deșeuri. Din aceste cercetări experimentale s-a ajuns la concluzia că, mai rațională și optimală este temperatura de 190°C, care asigură sterilizarea deșeurilor medicale și reduce concentrația de gaze degajate, totodată se obține o masă mai mare a deșeurilor medicale, care servește ca materie primă pentru produse industriale.

Astfel, scopul invenției date, care constă în asigurarea simplificării etapelor procedurii de dezinfectare a deșeurilor medicale, micșorarea prețului de cost a dispozitivului de prelucrare a deșeurilor medicale și asigurarea protecției ecologice se atinge prin:

- micșorarea emisiei gazelor dăunătoare în atmosferă, excluderea soluției apoase alcaline pentru spălarea compartimentelor dispozitivului;
- reciclarea practică a componentelor organice la cca 90% din volumul inițial al deșeurilor și a celor metalice cca 100%;
- reducerea gazelor emanate în urma prelucrării deșeurilor medicale, asigurând în final o protecție sporită a mediului ambiant.

Efectul economic se asigură datorită reducerii masei și a dimensiunilor dispozitivului reducând astfel prețul de cost al acestuia, totodată se majorează durata de funcționare a dispozitivului, datorită utilizării temperaturii eficiente în zona de topire a deșeurilor și reducerii coroziunii în urma impactului de gaze și săruri emanate în procesul prelucrării deșeurilor. Are loc compensarea consumului de energie, datorită reconversării unei părți de gaze emanate la topirea deșeurilor, care sunt îndreptate în zona inițială a procedurii. Efectul economic se obține în mare măsură datorită reutilizării deșeurilor în materie primă pentru formarea produselor, ca de exemplu pentru elemente plastice pentru rețelele de canalizare.

(56) Referințe bibliografice citate în descriere:

1. RU 2556934 C2 2015.07.20
2. RU 2645057 C1 2018.02.15
3. CN 200987791 Y 2007.12.12

(57) Revendicări:

1. Dispozitiv de prelucrare a deșeurilor medicale, care conține o carcasă (1), cu un buncăr (2) pentru deșeuri medicale, închis ermetic cu un capac (17), și fixat pe un dispozitiv de mărunțire (3), montat pe carcasă (1), și unit cu un mecanism de acționare (8), fixat pe carcasă (1), și printr-un buncăr intermediar (5) cu un melc transportor (6), care este executat cu pas variabil, amplasat într-un corp, dotat cu o gură de admisie și o gură de evacuare a deșeurilor, și unit cu un mecanism de acționare (9), fixat pe carcasă (1); pe corpul melcului (6) sunt instalate elemente de încălzire (7) și, din partea gurii de evacuare a deșeurilor, o placă (11) pentru formarea lor, totodată pe corpul melcului (6), din partea gurii de evacuare a deșeurilor, sunt montați un sistem de captare a gazelor (10) și un condensator (15) cu un bloc de captare a condensatului; sistemul de captare a gazelor (10) este dotat cu un ventilator (16), care comunică prin intermediul unor țevi (13) cu un bloc de încălzire suplimentară a aerului (12), cu un sistem de filtrare și evacuare a gazelor (14) și cu buncărul (2).

2. Procedeu de prelucrare a deșeurilor medicale, care constă în încălzirea prealabilă a dispozitivului, definit în revendicarea 1, și a deșeurilor medicale (4) încărcate în buncăr (2), cu ermetizarea și reglarea fluxului de aer în dispozitiv, mărunțirea deșeurilor în bucăți cu dimensiuni uniforme de 10-20 mm, transportarea, încălzirea la temperatura de 190°C și presarea simultană a deșeurilor mărunțite cu obținerea formelor necesare în dependență de valorile presiunii și dimensiunii gurii de evacuare din corpul melcului transportor (6); captarea aburilor condensați, filtrarea și evacuarea în atmosferă a gazelor degajate.

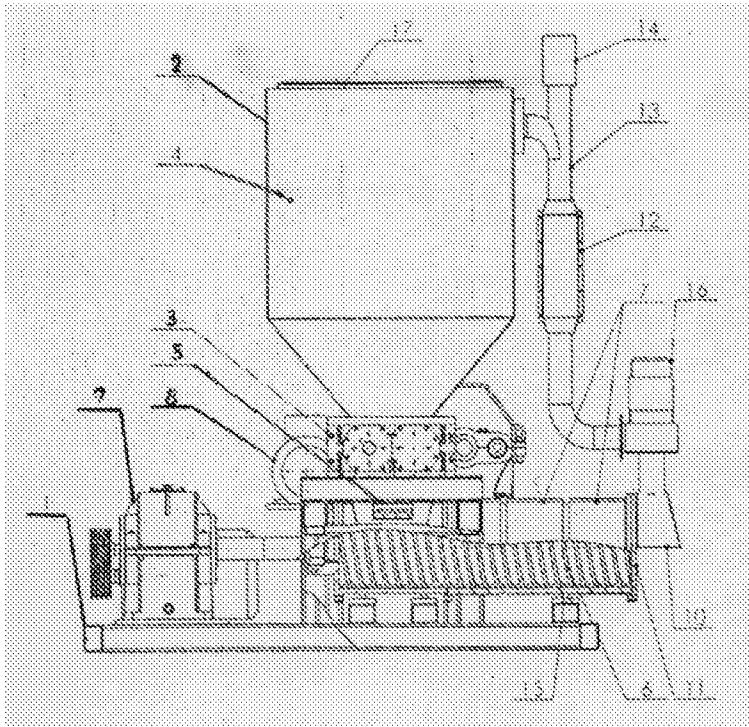


Fig. 1

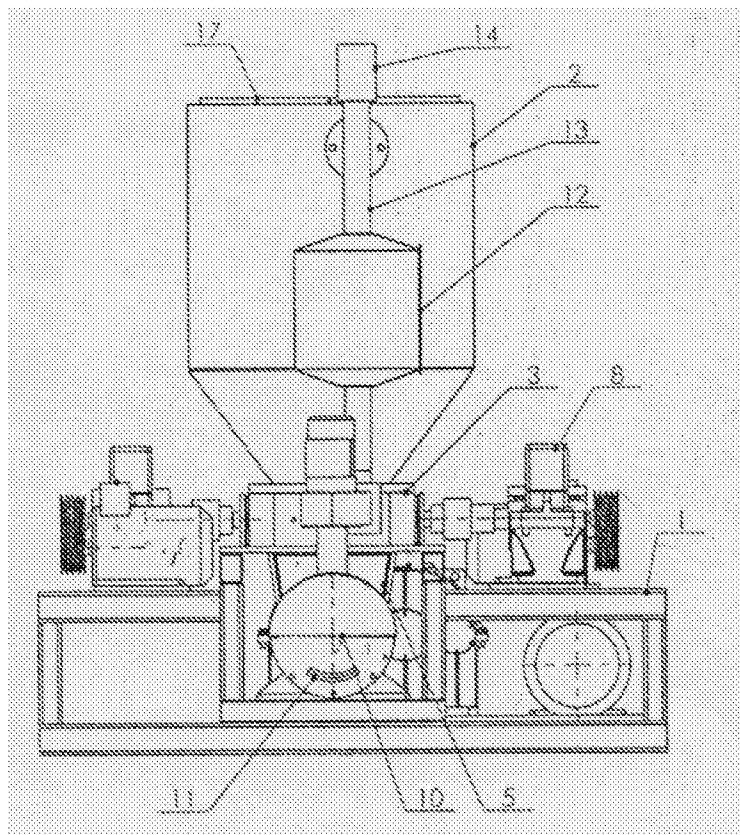


Fig. 2

RAPORT DE DOCUMENTARE

I. Datele de identificare a cererii

(21) Nr. depozit: a 2019 0075
 (22) Data depozit: 2019.10.04
 (71) Solicitant: **CASIAN Maxim, MD**
 (54) **Titlu: Procedeu de prelucrare a deșeurilor medicale și dispozitiv pentru realizarea lui**

II. Clasificarea obiectului invenției:

(51) **Int.Cl:** **A61L 11/00** (2006.01)
 C08J 11/12 (2006.01)
 B29B 17/00 (2006.01)

III. Colecții și Baze de date de brevete cercetate (denumirea, termeni caracteristici, ecuații de căutare reprezentative)

MD - Intern « Documentare Invenții » (inclusiv cereri nepublicate; trunchiere automată stânga/dreapta): A61L 11/00; C08J 11/00; C08J 11/04; C08J 11/12; B29B 17/00; deșeuri, medicale

"Worldwide" (Espacenet), PatSearch:

Int.Cl: A61L 11/00 (2006.01);
 C08J 11/00 (2006.01);
 C08J 11/04 (2006.01);
 C08J 11/12 (2006.01);
 B29B 17/00 (2006.01);
 medical waste processing;

EA, CIS (Eapatis), SU:

Int.Cl: A61L 11/00 (2006.01);
 C08J 11/00 (2006.01);
 C08J 11/04 (2006.01);
 C08J 11/12 (2006.01);
 B29B 17/00 (2006.01);

обработка медицинских отходов

IV. Baze de date și colecții de literatură nonbrevet cercetate

www.google.com
 https://ro.wikipedia.org

V. Documente considerate a fi relevante

Categoria*	Date de identificare ale documentelor citate si, unde este cazul, indicarea pasajelor pertinente	Numărul revendicării vizate
A, D	RU 2556934 C2 2015.07.20	2
A, D, C	RU 2645057 C1 2018.02.15	2

A, D, C	CN 200987791 Y 2007.12.12	1
A	WO 03000167 A1 2003.01.03	1, 2
A	RU 2430798 C1 2011.10.10	2
A	US 5582793 A 1996.12.10	1, 2
A	CN 108480359 A 2018.09.04	2
A	CN 206567055 U 2017.10.20	2
A	RU 2012102711 A 2013.08.10	2
A	WO 2009064538 A2 2009.05.22	2
A	US 5277136 A 1994.01.11	1
A	US 5054696 A 1991.10.08	2
A	CN 106975650 A 2017.07.25	2

*** categoriile speciale ale documentelor citate:**

A – document care definește stadiul anterior general	T – document publicat după data depozitului sau a priorității invocate, care nu aparține stadiului pertinent al tehnicii, dar care este citat pentru a pune în evidența principiul sau teoria pe care se bazează invenția
X – document de relevanță deosebită: invenția revendicată nu poate fi considerată nouă sau implicând activitate inventivă când documentul este luat în considerație de unul singur	E – document anterior dar publicat la data depozit național reglementar sau după aceasta dată
Y – document de relevanță deosebită: invenția revendicată nu poate fi considerată ca implicând activitate inventivă când documentul este asociat cu unul sau mai multe documente de aceeași categorie	D – document menționat în descrierea cererii de brevet
O - document referitor la o divulgare orală, un act de folosire, la o expoziție sau la orice alte mijloace de divulgare	C – document considerat ca cea mai apropiată soluție
	& – document, care face parte din aceeași familie de brevete
P - document publicat înainte de data de depozit, dar după data priorității invocate	L – document citat cu alte scopuri

Data finalizării documentării, 2021.12.08

Examinator, SPATARU Leonid,