



(19) 대한민국특허청(KR)  
(12) 등록특허공보(B1)

(45) 공고일자 2015년05월19일  
(11) 등록번호 10-1521766  
(24) 등록일자 2015년05월13일

(51) 국제특허분류(Int. Cl.)

A47D 13/02 (2006.01)

(52) CPC특허분류

A47D 13/02 (2013.01)

(21) 출원번호 10-2015-0017978

(22) 출원일자 2015년02월05일

심사청구일자 2015년02월05일

(56) 선행기술조사문헌

KR101305086 B1

KR2020100005002 U

US20140131401 A1

(73) 특허권자

백효정

경상남도 진주시 순환로559번길 7, 대화리네르 빌A101동1401호(평거동, 101)

(72) 발명자

백효정

경상남도 진주시 순환로559번길 7, 대화리네르 빌A101동1401호(평거동, 101)

(74) 대리인

정창수

전체 청구항 수 : 총 12 항

심사관 : 고정수

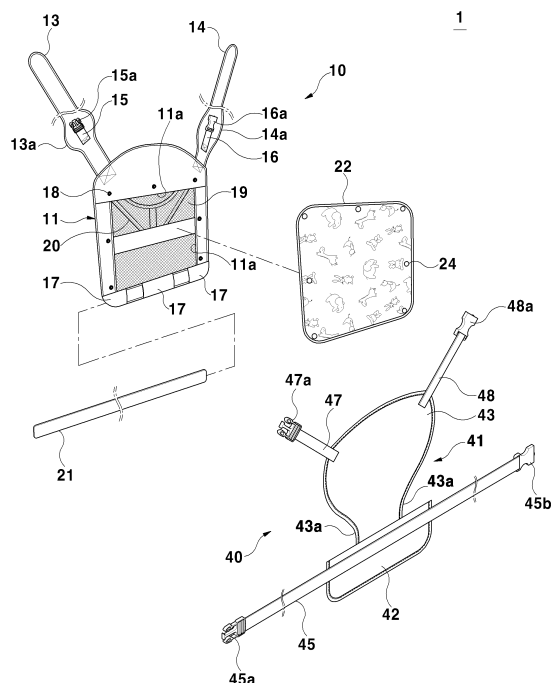
(54) 발명의 명칭 후방아기띠와 전방아기띠를 구비한 아기띠장치

(57) 요약

후방아기띠와 전방아기띠를 구비한 아기띠장치가 개시된다. 개시된 아기띠장치는 제1유아를 사용자의 등에 업을 수 있으며 포대기 형태로 된 후방아기띠; 및, 상기 후방아기띠에 착탈착탈가능하도록 결합되어, 제2유아를 사용자의 가슴에 안을 수 있는 전방아기띠;를 포함하며, 상기 후방아기띠는, 제1본체판; Y형태의 팬티형태로 형성되

(뒷면에 계속)

대표도 - 도1



고, 상기 제1본체판 내측면에 설치되어 상기 제1유아의 다리가 삽입되어 상기 제1유아를 안정되게 지지하는 다리 삽입부; 상기 제1본체판 상단 양측에 결합설치되는 한 쌍의 포대기끈; 및, 상기 한 쌍의 포대기끈 각각에 설치되는 제1수버클을 구비한 제1고정끈 및 제1암버클을 구비한 제2고정끈;을 포함하며, 상기 전방아기띠는, 사용자의 허리전방을 감싸는 하부판과, 상기 하부판의 상단 중앙으로부터 연장되도록 형성되어 상측으로 갈수록 확장된 형태로 형성되어 하부 양측에 다리삽입용 홈이 형성되며 상기 제2유아의 등을 지지하는 상부판으로 구성된 제2본체판; 상기 하부판의 양측으로 돌출연장되도록 형성되며 사용자의 허리에 고정하는 허리벨트; 상기 상부판의 상단 양측에 설치되는 한 쌍의 연장끈; 및, 상기 한 쌍의 연장끈 각각의 끝단에 설치되며 상기 제1암버클에 결합되는 제2수버클 및 상기 제1수버클에 결합되는 제2암버클;을 포함하는 것을 특징으로 한다.

공지의예외적용 : 있음

---

## 명세서

### 청구범위

#### 청구항 1

제1유아를 사용자의 등에 업을 수 있으며 포대기 형태로 된 후방아기띠; 및,  
상기 후방아기띠에 착탈가능하도록 결합되어, 제2유아를 사용자의 가슴에 안을 수 있는 전방아기띠;를 포함하며,  
상기 후방아기띠는,  
제1본체판;  
Y형태의 팬티형태로 형성되고, 상기 제1본체판 내측면에 설치되어 상기 제1유아의 다리가 삽입되어 상기 제1유아를 안정되게 지지하는 다리삽입부;  
상기 제1본체판 상단 양측에 결합설치되는 한 쌍의 포대기끈; 및,  
상기 한 쌍의 포대기끈 각각에 설치되는 제1수버클을 구비한 제1고정끈 및 제1암버클을 구비한 제2고정끈;을 포함하며,  
상기 전방아기띠는,  
사용자의 허리전방을 감싸는 하부판과, 상기 하부판의 상단 중앙으로부터 연장되도록 형성되어 상측으로 갈수록 확장된 형태로 형성되어 하부 양측에 다리삽입용 홈이 형성되며 상기 제2유아의 등을 지지하는 상부판으로 구성된 제2본체판;  
상기 하부판의 양측으로 돌출연장되도록 형성되며 사용자의 허리에 고정하는 허리벨트;  
상기 상부판의 상단 양측에 설치되는 한 쌍의 연장끈; 및,  
상기 한 쌍의 연장끈 각각의 끝단에 설치되며 상기 제1암버클에 결합되는 제2수버클 및 상기 제1수버클에 결합되는 제2암버클;을 포함하는 것을 특징으로 하는 아기띠장치.

#### 청구항 2

제1유아를 사용자의 등에 업을 수 있는 후방아기띠; 및,  
상기 후방아기띠에 착탈가능하도록 결합되어, 제2유아를 사용자의 가슴에 안을 수 있는 전방아기띠;를 포함하며,  
상기 후방아기띠는,  
제1본체판;  
Y형태의 팬티형태로 형성되고, 상기 제1본체판 내측면에 설치되어 상기 제1유아의 다리가 삽입되어 상기 제1유아를 안정되게 지지하는 다리삽입부;  
일단은 상기 제1본체판의 상단 양측에 결합되고, 타단은 상기 제1본체판의 측단일측에 고정되는 한 쌍의 어깨끈;  
상기 한 쌍의 어깨끈 각각에 설치되는 제1수버클을 구비한 제1고정끈 및 제1암버클을 구비한 제2고정끈;을 포함하며,  
상기 전방아기띠는,  
사용자의 허리전방을 감싸는 하부판과, 상기 하부판의 상단 중앙으로부터 연장되도록 형성되어 상측으로 갈수록 확장된 형태로 형성되어 하부 양측에 다리삽입용 홈이 형성되며 상기 제2유아의 등을 지지하는 상부판으로 구성된

된 전방아기띠본체;

상기 하부관으로 양측으로 돌출되도록 형성되며 사용자의 허리에 고정하는 허리벨트;

상기 상부관의 상단 양측에 설치되는 한 쌍의 연장끈; 및,

상기 한 쌍의 연장끈 각각의 끝단에 설치되며 상기 제1암버클에 결합되는 제2수버클 및 상기 제1수버클에 결합되는 제2암버클;을 포함하는 것을 특징으로 하는 아기띠장치.

### 청구항 3

제 1 항 또는 제 2항에 있어서,

상기 제2수버클과 상기 제2암버클은 상호 결합가능한 형태로 형성되어,

상기 전방아기띠는 독립적으로 사용시, 상기 제2수버클과 상기 제2암버클이 서로 결합되어 상기 한 쌍의 연장끈의 끝단이 연결된 상태에서, 상기 사용자의 어깨에 크로스백형태로 메어지는 것을 특징으로 하는 아기띠장치.

### 청구항 4

제 1 항 또는 제 2 항에 있어서,

상기 다리삽입부의 상부 양측은 상기 제1본체판 내측면에 분리가능하게 결합되는 것을 특징으로 아기띠장치.

### 청구항 5

제 4 항에 있어서,

상기 다리삽입부의 상부 양측은 상기 제1본체판 내측면에 단추, 후크, 벨크로 또는 똑딱이 방식에 의해 분리가능하게 결합되는 것을 특징으로 하는 아기띠장치.

### 청구항 6

제 1 항에 있어서,

상기 한 쌍의 포대기끈은 사용자의 어깨와 대면하는 부위에 면적이 확장되는 한 쌍의 확장부를 구비하며,

상기 제1고정끈과 상기 제2고정끈은 상기 한 쌍의 확장부에 각각 설치되는 것을 특징으로 하는 아기띠장치.

### 청구항 7

제 2 항에 있어서,

상기 한 쌍의 어깨끈은 사용자의 어깨와 대면하는 부위에 면적이 확장되는 한 쌍의 확장부를 구비하며,

상기 제1고정끈과 상기 제2고정끈은 상기 한 쌍의 확장부에 각각 설치되는 것을 특징으로 하는 아기띠장치.

### 청구항 8

제 1 항에 있어서,

상기 제1본체판은 중앙에 통공이 형성되어 있으며,

상기 후방아기띠는

상기 제1본체판의 내측면을 덮도록 설치되는 메쉬원단; 및,

상기 통공을 덮도록 상기 제1본체판의 외면에 탈부착가능하게 설치되는 커버;를 더 포함하는 것을 특징으로 하는 아기띠장치.

**청구항 9**

제 8 항에 있어서,

상기 제1본체판의 하단에는 벨트고리가 형성되며,

상기 후방아기띠는, 상기 벨트고리에 삽입되는 허리끈;을 더 포함하는 것을 특징으로 하는 아기띠장치.

**청구항 10**

제 9 항에 있어서,

상기 후방아기띠는, 상기 커버를 상기 제1본체판의 외면에 탈부착시키는 일반단추 또는 똑딱이 단추 또는 벨크로 부재로 된 고정유닛;을 더 포함하는 것을 특징으로 하는 아기띠장치.

**청구항 11**

제 1 항 또는 제 2 항에 있어서,

상기 전방아기띠는,

상기 제2본체판의 내측면 양단에 설치되며, 끝단에 상호 체결가능한 암수버클로 이루어진 체결수단을 구비하여, 상기 제2본체판의 내측면에 위치한 제2유아의 가슴을 지지하는 한 쌍의 상체지지끈;을 더 포함하는 것을 특징으로 하는 아기띠장치.

**청구항 12**

제 2 항에 있어서,

상기 한 쌍의 어깨끈에는 각각 상호 결합가능한 제3암버클 및 제3수버클이 설치된 것을 특징으로 하는 아기띠장치.

**발명의 설명**

**기술 분야**

[0001] 본 고안은 쌍둥이나, 연년생 등의 2인의 유아를 동시에 사용자의 가슴과 등에 안고 업어서 보행할 수 있도록 한 아기띠 장치에 관한 것으로서, 더욱 상세하게는 후방아기띠와 전방아기띠를 구비하여 2인의 유아를 동시에 안고 업을 수 있는 아기띠 장치에 관한 것이다.

**배경 기술**

[0002] 일반적으로, 아기띠는 걸음마를 못하는 유아들의 외출시에, 편리함과 안전을 위하여 유아들을 사용자의 가슴에 안거나 등에 업고 보행하기 적합하도록 고안되어 사용되고 있다.

[0003] 종래의 아기띠에 대해서 대한민국 공개실용신안 20-2010-0005002호, 대한민국 등록실용신안 20-0440044호 등에 개시되어 있다.

- [0004] 한편, 유아를 주로 업기 위해 전통적으로 사용되어온 아기띠의 일종으로 포대기라는 것이 있으며, 이러한 포대기는 작은 이불형태의 포대기판과, 상기 포대기판의 상단 양측에 끈이 마련된 형태로 구성된다. 이러한 포대기형 아기띠에 대해서 1999-000093호, 대한민국 등록실용신안20-0167674호에 개시되어 있다.
- [0005] 하지만, 이러한 종래의 아기띠는 한명의 유아만을 안거나 업을 수 있어 쌍둥이나 연년생 등 2인 유아가 있을 경우는 사용하지 못하는 문제가 있었다.
- [0006] 즉, 종래의 아기띠는 2인 유아를 안고 업을 수 있도록 최적화된 구조를 가지지 못하였다, 이에 따라, 사용자가 혼자서 유아 두명을 가슴과 등에 앞뒤로 업고 안기 위해서 종래의 아기띠 2개를 구입해서 사용하려는 시도가 있었으나, 종래의 아기띠 2개를 사용해서 유아 둘을 업고 안는 것은 어깨띠가 겹치고 허리벨트도 겹치는 등 착용이 매우 불편하여 장기간 착용하지 못하고 특히 유아 안전상으로도 위험하였다.
- [0007] 이러한 문제는 쌍둥이 출산률이 높아진 현대인에게 2인 유아를 함께 업고 안을 수 있는 아기띠의 개발요구를 촉진시켰다.

**발명의 내용**

**해결하려는 과제**

- [0008] 본 고안은 상기한 바와 같은 종래의 문제점을 해결하고자 고안된 것으로서, 상호 결합된 형태로 착용되어 사용자가 피로감을 덜 느끼면서 용이하게 쌍둥이나 연년생 등 2인의 유아를 함께 가슴과 등에 업고 안을 수 있을 뿐 아니라, 각각 독립적으로 1인의 유아를 업고 안을 수 있도록 후방아기띠와 전방아기띠를 구비한 아기띠장치를 제공하는데 목적이 있다.

**과제의 해결 수단**

- [0009] 본 고안의 목적을 달성하기 위한 아기띠장치는 제1유아를 사용자의 등에 업을 수 있으며 포대기 형태로 된 후방아기띠; 및, 상기 후방아기띠에 착탈가능하도록 결합되어, 제2유아를 사용자의 가슴에 안을 수 있는 전방아기띠;를 포함하며, 상기 후방아기띠는, 제1본체판; Y형태의 팬티형태로 형성되고, 상기 제1본체판 내측면에 설치되어 상기 제1유아의 다리가 삽입되어 상기 제1유아를 안정되게 지지하는 다리삽입부; 상기 제1본체판 상단 양측에 결합설치되는 한 쌍의 포대기끈; 및, 상기 한 쌍의 포대기끈 각각에 설치되는 제1수버클을 구비한 제1고정끈 및 제1암버클을 구비한 제2고정끈;을 포함하며, 상기 전방아기띠는, 사용자의 허리전방을 감싸는 하부판과, 상기 하부판의 상단 중앙으로부터 연장되도록 형성되어 상측으로 갈수록 확장된 형태로 형성되어 하부 양측에 다리삽입용 홈이 형성되며 상기 제2유아의 등을 지지하는 상부판으로 구성된 제2본체판; 상기 하부판의 양측으로 돌출연장되도록 형성되며 사용자의 허리에 고정하는 허리벨트; 상기 상부판의 상단 양측에 설치되는 한 쌍의 연장끈; 및, 상기 한 쌍의 연장끈 각각의 끝단에 설치되며 상기 제1암버클에 결합되는 제2수버클 및 상기 제1수버클에 결합되는 제2암버클;을 포함하는 것을 특징으로 한다.
- [0010] 한편, 본 고안의 아기띠장치는 제1유아를 사용자의 등에 업을 수 있는 후방아기띠; 및, 상기 후방아기띠에 착탈가능하도록 결합되어, 제2유아를 사용자의 가슴에 안을 수 있는 전방아기띠;를 포함하며, 상기 후방아기띠는, 제1본체판; Y형태의 팬티형태로 형성되고, 상기 제1본체판 내측면에 설치되어 상기 제1유아의 다리가 삽입되어 상기 제1유아를 안정되게 지지하는 다리삽입부; 일단은 상기 제1본체판의 상단 양측에 결합되고, 타단은 상기 제1본체판의 측단일측에 고정되는 한 쌍의 어깨끈; 상기 한 쌍의 어깨끈 각각에 설치되는 제1수버클을 구비한 제1고정끈 및 제1암버클을 구비한 제2고정끈;을 포함하며, 상기 전방아기띠는, 사용자의 허리전방을 감싸는 하부판과, 상기 하부판의 상단 중앙으로부터 연장되도록 형성되어 상측으로 갈수록 확장된 형태로 형성되어 하부 양측에 다리삽입용 홈이 형성되며 상기 제2유아의 등을 지지하는 상부판으로 구성된 전방아기띠본체; 상기 하부판으로 양측으로 돌출되도록 형성되며 사용자의 허리에 고정하는 허리벨트; 상기 상부판의 상단 양측에 설치되는 한 쌍의 연장끈; 및, 상기 한 쌍의 연장끈 각각의 끝단에 설치되며 상기 제1암버클에 결합되는 제2수버클 및 상기 제1수버클에 결합되는 제2암버클;을 포함하도록 구성할 수도 있다.
- [0011] 상기 제2수버클과 상기 제2암버클은 상호 결합가능한 형태로 형성되어, 상기 전방아기띠는 독립적으로 사용시, 상기 제2수버클과 상기 제2암버클이 서로 결합되어 상기 한 쌍의 연장끈의 끝단이 연결된 상태에서, 상기 사용

자의 어깨에 크로스백형태로 메어지도록 구성될 수 있다.

- [0012] 상기 다리삽입부의 상부 양측은 상기 제1본체판 내측면에 분리가능하게 결합되도록 구성할 수 있다.
- [0013] 상기 다리삽입부의 상부 양측은 상기 제1본체판 내측면에 단추, 후크, 벨크로 또는 똑딱이 방식에 의해 분리가능하게 결합되도록 구성할 수 있다.
- [0014] 상기 한 쌍의 포대기끈은 사용자의 어깨와 대면하는 부위에 면적이 확장되는 한 쌍의 확장부를 구비하며, 상기 제1고정끈과 상기 제2고정끈은 상기 한 쌍의 확장부에 각각 설치되도록 구성할 수 있다.
- [0015] 상기 한 쌍의 어깨끈은 사용자의 어깨와 대면하는 부위에 면적이 확장되는 한 쌍의 확장부를 구비하며, 상기 제1고정끈과 상기 제2고정끈은 상기 한 쌍의 확장부에 각각 설치되도록 구성할 수 있다.
- [0016] 상기 제1본체판은 중앙에 통공이 형성되어 있으며, 상기 후방아기띠는 상기 제1본체판의 내측면을 덮도록 설치되는 메쉬원단; 및, 상기 통공을 덮도록 상기 제1본체판의 외면에 탈부착가능하게 설치되는 커버;를 더 포함하도록 구성할 수 있다.
- [0017] 상기 제1본체판의 하단에는 벨트고리가 형성되며, 상기 후방아기띠는, 상기 벨트고리에 삽입되는 허리끈;을 더 포함하도록 구성할 수 있다.
- [0018] 상기 후방아기띠는, 상기 커버를 상기 제1본체판의 외면에 탈부착시키는 일반단추 또는 똑딱이 단추 또는 벨크로 부재로 된 고정유닛;을 더 포함하도록 구성할 수 있다.
- [0019] 상기 전방아기띠는, 상기 제2본체판의 내측면 양단에 설치되며, 끝단에 상호 체결가능한 암수버클로 이루어진 체결수단을 구비하여, 상기 제2본체판의 내측면에 위치한 제2유아의 가슴을 지지하는 한 쌍의 상체지지끈;을 더 포함하도록 구성할 수 있다.
- [0020] 상기 한 쌍의 어깨끈에는 각각 상호 결합가능한 제3암버클 및 제3수버클이 설치되도록 구성할 수 있다.

**발명의 효과**

- [0021] 상기한 바에 따르면, 상호결합된 형태로 착용되어 피로감을 덜 느끼면서 2인의 유아를 앞뒤로 업고 안을 수 있어, 쌍둥이나 연년생을 가진 부모들이 편리하게 사용할 수 있는 효과가 있다.
- [0022] 특히, 본 고안은 2인의 유아를 함께 안을 수 있는 후방아기띠와 전방아기띠가 독립적으로도 사용될 수 있어, 부모가 각각 후방아기띠와 전방아기띠를 개별적으로 사용해 한명씩 아이를 안거나 업을 수 있을 뿐 아니라, 부모 중에 한명이 아이들을 한꺼번에 안고 업을 수 있는 효과가 있다.
- [0023] 아울러, 전방아기띠는 크로스가방 메는 형태로 착용할 수 있어 아이를 보다 편안하게 안을 수 있는 효과가 있다.

**도면의 간단한 설명**

- [0024] 도 1은 본 고안의 일 실시 예에 따른 후방아기띠와 전방아기띠를 구비한 아기띠장치를 나타낸 사시도이고,
- 도 2는 도 1에 도시된 후방아기띠를 내측에서 바라본 상태를 나타낸 도면이고,
- 도 3은 도 2의 후방아기띠에 아이가 안착된 상태를 나타낸 도면이고,
- 도 4는 도 1에 도시된 전방아기띠를 내측에서 바라본 상태를 나타낸 도면이고,
- 도 5는 도 4에 도시된 전방아기띠에 아이가 안착된 상태를 나타낸 도면이고,
- 도 6은 도 1에 도시된 본 고안의 아기띠장치를 이용해 2인의 유아를 함께 업고 안은 상태를 나타낸 사용예시도이고,
- 도 7은 도 1의 전방아기띠를 독립적으로 사용한 상태를 나타낸 도면이고,
- 도 8은 도 1의 후방아기띠의 다른 형태를 나타낸 도면이다.

**발명을 실시하기 위한 구체적인 내용**

- [0025] 이상의 본 발명의 목적들, 다른 목적들, 특징들 및 이점들은 첨부된 도면과 관련된 이하의 바람직한 실시예들을 통해서 쉽게 이해될 것이다. 그러나 본 발명은 여기서 설명되는 실시예들에 한정되지 않고 다른 형태로 구체화될 수도 있다. 오히려, 여기서 소개되는 실시예들은 개시된 내용이 철저하고 완전해질 수 있도록 그리고 당업자에게 본 발명의 사상이 충분히 전달될 수 있도록 하기 위해 제공되는 것이다.
- [0026] 본 명세서에서, 어떤 구성요소가 다른 구성요소 상에 있다고 언급되는 경우에 그것은 다른 구성요소 상에 직접 형성될 수 있거나 또는 그들 사이에 제 3의 구성요소가 개재될 수도 있다는 것을 의미한다. 또한 도면들에 있어서, 구성요소들의 두께는 기술적 내용의 효과적인 설명을 위해 과장된 것이다.
- [0027] 본 명세서에서 기술하는 실시예들은 본 발명의 이상적인 예시도인 단면도 및/또는 평면도들을 참고하여 설명될 것이다. 도면들에 있어서, 막 및 영역들의 두께는 기술적 내용의 효과적인 설명을 위해 과장된 것이다. 따라서 제조 기술 및/또는 허용 오차 등에 의해 예시도의 형태가 변형될 수 있다. 따라서 본 발명의 실시예들은 도시된 특정 형태로 제한되는 것이 아니라 제조 공정에 따라 생성되는 형태의 변화도 포함하는 것이다. 예를 들면, 직각으로 도시된 식각 영역은 라운드지거나 소정 곡률을 가지는 형태일 수 있다. 따라서 도면에서 예시된 영역들은 속성을 가지며, 도면에서 예시된 영역들의 모양은 소자의 영역의 특정 형태를 예시하기 위한 것이며 발명의 범주를 제한하기 위한 것이 아니다. 본 명세서의 다양한 실시예들에서 제1, 제2 등의 용어가 다양한 구성요소들을 기술하기 위해서 사용되었지만, 이들 구성요소들이 이 같은 용어들에 의해서 한정되어서는 안 된다. 이들 용어들은 단지 어느 구성요소를 다른 구성요소와 구별시키기 위해서 사용되었을 뿐이다. 여기에 설명되고 예시되는 실시예들은 그것의 상보적인 실시예들도 포함한다.
- [0028] 본 명세서에서 사용된 용어는 실시예들을 설명하기 위한 것이며 본 발명을 제한하고자 하는 것은 아니다. 본 명세서에서, 단수형은 문구에서 특별히 언급하지 않는 한 복수형도 포함한다. 명세서에서 사용되는 '포함한다(comprises)' 및/또는 '포함하는(comprising)'은 언급된 구성요소는 하나 이상의 다른 구성요소의 존재 또는 추가를 배제하지 않는다.
- [0029] 아래의 특정 실시예들을 기술하는데 있어서, 여러 가지의 특정적인 내용들은 발명을 더 구체적으로 설명하고 이해를 돕기 위해 작성되었다. 하지만 본 발명을 이해할 수 있을 정도로 이 분야의 지식을 갖고 있는 독자는 이러한 여러 가지의 특정적인 내용들이 없어도 사용될 수 있다는 것을 인지할 수 있다. 어떤 경우에는, 발명을 기술하는 데 있어서 흔히 알려졌으면서 발명과 크게 관련 없는 부분들은 본 발명을 설명하는데 있어 별 이유 없이 혼돈이 오는 것을 막기 위해 기술하지 않음을 미리 언급해 둔다.
- [0030] 도 1 내지 도 6을 참조하여, 본 고안의 일 실시 예에 따른 후방아기띠와 전방아기띠를 구비한 아기띠장치(1)에 대해 설명한다.
- [0031] 아기띠장치(1)는 후방아기띠(10)와 전방아기띠(40)를 포함한다.
- [0032] 후방아기띠(10)는 사용자의 등에 제1유아(A)를 엮기 위한 것으로서, 포대기형태로 구성된다. 본 실시 예의 후방아기띠(10)는 제1본체판(11), 포대기끈(13,14), 제1고정끈(15), 제2고정끈(16), 다리삽입부(20)를 포함한다.
- [0033] 제1본체판(11)은 통상의 포대기에 쓰이는 원단재질로 사각판 형태로 형성되고, 상단에 라운드진 형태로 형성된다. 본 고안의 제1본체판(11)은 통상의 포대기와 같이 아이를 감쌀 수 있는 형태이면 무방하다.
- [0034] 다만, 본 고안은 여름철과 겨울철에 구분하여 사용할 수 있도록 제1본체판(11)에는 통공(11a)이 형성되어, 이 통공(11a)을 통해 다량의 바람이 통과하도록 구성되어 여름철이 시원하게 사용할 수 있도록 구성될 수 있다.
- [0035] 이 경우, 본 고안의 후방아기띠(10)는 메쉬원단(19), 커버(22)를 더 구비할 수 있다. 메쉬원단(19)은 제1본체판(11)의 내측면을 덮도록 설치된다. 구체적으로 도2와 같이 메쉬원단(19)은 통공(12)을 덮도록 제1본체판(11)의 내측면에 재봉질에 의해 결합될 수 있다. 다만, 이에 한정되는 것은 아니며 접착제 등에 의해 접착되는 것도 가능하다.
- [0036] 커버(22)는 통공(12)을 덮을 수 있는 크기로 사각판 형상으로 형성된다. 커버(22)는 안감과 겉감으로 구성된 천재질로 형성되며, 안감은 방수천으로 구성되고 겉감은 순면재질로 구성될 수 있다. 이 겉감에는 도 1과 같이 다양한 형상의 문양이 디자인될 수도 있다.
- [0037] 다만, 이에 한정되는 것은 아니고, 커버(22)는 안감과 겉감이 모두 방수천으로 될 수도 있고, 모두 순면재질로 구성될 수 있으며, 모두 순면재질일 경우, 양쪽면 모두에 다양한 문양이 표시된 형태가 될 수 있다.

- [0038] 커버(22)는 제1본체판(11) 외면에 탈부착가능하게 설치된다. 이를 위해, 고정수단(18,24)이 커버(22)와 제1본체판(11)에 각각 설치된다. 본 고안에서 고정수단(18,24)은 똑딱이 단추로 구성된다. 즉, 커버(22)의 테두리와 제1본체판(11)의 테두리에 각각 똑딱이단추(18,24)가 설치되어, 커버(22)를 제1본체판(11) 외면에 탈부착될 수 있다. 이와 같이, 커버(22)가 제1본체판(11)의 외면에 탈부착됨으로서, 제1본체판(11)에 형성된 통공(12)이 선택적으로 차단되거나 개방된다.
- [0039] 상기에서 고정수단(17,31)은 똑딱이 단추로 이루어진 것으로 설명하였으나, 이에 한정되는 것은 아니며, 제1본체판(11)에 일반단추(옷단추)가 설치되고, 커버(22)에는 단추끼우는 절개공이 형성되어, 상기 절개공에 상기 일반단추를 채워줌으로써, 커버(22)를 제1본체판(11)에 부착할 수 있다. 아울러, 본 고안은 커버(22) 및 제1본체판(11)에 각각 압수벨크로를 설치하여 벨크로 방식에 의해 탈부착되도록 구성할 수 있다.
- [0040] 상기한 구성으로 후방아기띠(10)는 여름철에 커버(22)를 분리해낸 상태에서 사용하고 겨울철에는 커버(22)를 붙인 상태에서 사용할 수 있다.
- [0041] 포대기끈(13,14)은 제1본체판(11)의 상단 양측에 결합설치된다. 이러한 어깨끈(13)은 순면재질의 천으로 이루어진다. 이때, 포대기끈(13,14)은 통상의 포대기의 포대기끈과 같이 제1유아(A)를 안정되게 업을 수 있도록 충분이 길도록 구성된다. 본 고안의 포대기끈(13,14)은 폭이 일정하게 형성될 수 있으나, 사용자의 어깨와 대면하여 접촉되는 부분이 면적이 확장된 확장부(13a,14a)가 각각 형성될 수 있다. 이에 따라, 후방아기띠(10)로 제1유아(A)를 업었을 때 확장부(13a,14a)에 의해 하중이 분산될 수 있다.
- [0042] 제1고정끈(15) 및 제 2고정끈(15)은 한 쌍의 포대기끈(13,14)에 각각 형성된 확장부(13a,14a)에 각각 고정설치된다. 제1고정끈(15)의 끝단에는 제1수버클(15a)이 구비되고, 제2고정끈(16)의 끝단에는 제1암버클(16a)이 구비된다.
- [0043] 다리삽입부(20)는 섬유재질로 이루어지며 도 2와 같이 Y형태의 팬티형상으로 형성되며, 상단 양측(20a)과 하단(20b)이 메쉬원단(19)에 고정설치된다. 도 3과 같이 제1유아(A)의 다리가 삽입되어 유아 엉덩이가 안착됨으로써 아이를 안정되게 지지한다.
- [0044] 한편, 제1본체판(11)에 통공(11a)이 형성되지 않고 메쉬원단(19)과 커버(22)의 구성이 삭제된 형태로서, 본 고안의 제1본체판(11)이 누빔처리된 통상의 포대기판으로 이루어진 경우, 다리삽입부(20)는 제1본체판(11)의 내측면에 직접 설치된다.
- [0045] 상기한 구성으로 본 고안의 후방아기띠(10)는 다리삽입부(20)에 제1유아(A)의 다리를 넣고 한 쌍의 포대기끈(13)을 이용해 사용자의 몸에 묶어 제1유아(A)를 등에 안정되게 업을 수 있다.
- [0046] 도시하지는 않았지만, 본 고안은 다리삽입부(20)의 상단 양측(20a)이 제1본체판(11)의 내측면에 분리가능하게 결합되는 구성이 될 수 있다. 다리삽입부(20)의 상단 양측(20a)이 제1본체판(11)의 내측면에 분리되게 하는 구성은 단축방식, 후크, 벨크로 또는 똑딱이 방식 중 어느 하나로 구성될 수 있다. 이외에도 분리가능하게 결합될 수만 있으면 여타의 다른 공지된 기술이 적용될 수 있음은 물론이다. 이에 따라, 제1유아(A)가 잠든 상태에서 제1유아(A)의 다리를 다리삽입부(20)에 빼낼 때, 다리삽입부(20)의 상단 일측(20a) 또는 양측(20a) 모두를 제1본체판(11)에서 분리시킨 다음, 용이하게 제1유아(A)를 꺼낼 수 있게 된다.
- [0047] 본 고안의 후방아기띠(10)는 상기와 같이 다리삽입부(20)에 제1유아(A)의 다리를 넣어 지지한 상태에서 포대기끈(13)만을 이용해 제1유아(A)를 업을 수 있으나, 추가적으로 제1본체판(11)의 하단을 사용자의 허리에 고정되게 해줌으로써 보다 안정되게 제1유아(A)를 업을 수 있도록 허리끈(21)의 구성을 더 포함할 수 있다. 이 경우, 제1본체판(11)의 하단외면에는 벨트고리(17)가 형성된다. 따라서, 허리끈(21)을 벨트고리(17)에 삽입한 상태에서 사용자의 허리를 감싸 매듭지어 고정시켜줄 수 있다.
- [0048] 전방아기띠(40)는 후방아기띠(10)에 착탈가능하게 결합되어 제2유아(B)를 사용자의 가슴에 안기 위한 것으로, 제2본체판(41), 허리벨트(45), 한 쌍의 연장끈(47,48)을 포함한다.
- [0049] 제2본체판(41)은 통상의 아기띠(포대기)의 섬유원단재질로 이루어지며, 좌우로 소정길이로 형성된 사각판 형태로 형성되어 사용자의 허리 전방부를 감싸도록 구성되는 하부판(42)과, 이 하부판(42)의 상단 중앙으로부터 연장되도록 형성되되 상측으로 갈수록 면적이 확장된 형태로 형성되어 하부 양측에 다리삽입용 홈(43a)이 형성된 상부판(43)으로 구성된다.
- [0050] 아울러, 제2본체판(41)은 통상의 포대기원단과 같이 누빔처리된 섬유원단으로 구성될 수 있으며, 아울러, 여름철 통풍이 잘 이루어지도록 전체가 망사원단(메쉬원단)으로 구성되던지 중앙일부가 망사원단으로 형성되도록 구

성될 수 있다.

- [0051] 허리벨트(45)는 하부판(42)의 양측으로 돌출연장되도록 하부판(42)에 재봉질로 고정설치되며, 양단에는 암수버클형태의 체결버클(45a, 45b)이 각각 형성된다.
- [0052] 한 쌍의 연장끈(47, 48)은 상부판(43)의 상단 양측에 각각 고정설치되며, 각각의 끝단에는 제2수버클(47a)과 제2암버클(48a)이 구비된다. 제1연장끈(47)의 끝단에는 제2수버클(47a)이 구비되고, 제2연장끈(48)의 끝단에는 제2암버클(48a)이 구비된다. 여기서 제2수버클(47a)은 제1암버클(16a)과 체결가능하도록 구성되고, 제2암버클(48a)은 제1수버클(15a)과 체결가능하도록 구성된다. 아울러, 제2수버클(47a)과 제2암버클(48a)은 서로 체결가능하도록 구성된다.
- [0053] 한편, 본 고안의 전방아기띠(40)는 제2본체판(41) 즉 상부판(43)의 내측면 상부 양측단에 각각 설치된 한 쌍의 상체지지끈(49)을 더 구성할 수 있다. 이 한 쌍의 상체지지끈(49)의 서로 마주하는 끝단에는 암수버클형태의 체결수단(49a)이 형성된다.
- [0054] 도 5와 같이, 제2유아(B)의 양팔이 상체지지끈(49)의 밖으로 나온 상태로 제2유아(B)의 가슴을 지지하여 제2유아(B)를 안정적으로 고정할 수 있다.
- [0055] 이하, 도 1 내지 도 6을 참조하여, 본 고안의 일 실시 예에 따른 아기띠장치(1)의 사용예에 대해서 설명한다.
- [0056] 본 고안의 아기띠장치(1)는 후방아기띠(10)와 전방아기띠(40)를 각각 사용하여 도 6과 같이 2인의 유아(A, B)를 앞뒤로 함께 업고 안을 수 있도록 사용될 수 있으며, 또한 후방아기띠(10)와 전방아기띠(40)를 서로 독립적으로 사용하여 후방아기띠(10)를 이용해 1인의 유아를 업거나 전방아기띠(40)를 이용해 1인의 유아를 안는데 사용할 수 있다.
- [0057] 먼저, 사용자의 본 고안의 아기띠장치(1)를 이용해 2인의 유아(A, B)를 앞뒤로 함께 업고 안는 형태에 대해 설명한다.
- [0058] 사용자는 먼저 후방아기띠(10)의 제1본체판(11)에 형성된 다리삽입부(20)에 제1유아(A)의 다리를 집어 넣어 안착시키고, 제1유아(A)를 등에 위치시킨 다음, 포대기끈(13, 14)을 어깨 앞으로 넘겨 x자로 교차시킨 후, 아이의 엉덩이 쪽으로 반칠 수 있도록 허리를 감싸고 허리앞으로 빼내 매듭지어 줌으로써 제1유아(A)를 업을 수 있다. 이때, 포대기끈(13, 14)을 이용해 제1유아(A)를 안정적으로 지지하는 것을 통상의 포대기로 업는 여타의 방식의 적용될 수 있음은 물론이다. 아울러, 필요에 따라 허리끈(21)을 이용해 제1본체판(11)의 하단을 사용자의 허리에 고정할 수도 있다.
- [0059] 상기와 같이 후방아기띠(10)를 이용해 제1유아(A)를 업은 상태에서, 전방아기띠(40)를 이용해 제2유아(B)를 안는다.
- [0060] 구체적으로, 사용자가 상부판(43)이 하부를 향하게 하고 허리벨트(45)로 하부판(42)을 허리에 고정시킨 다음, 제2유아(B)를 사용자의 가슴측에 배치시킨 후 상부판(43)을 하부판(42)에 대해 접어올려 제2유아(B)의 다리가 홈(34a)을 통해 외부로 나오도록 하여 제2본체판(41)의 내측에 제2유아(B)를 안착시킨 상태에서, 제1연장끈(47)의 제2수버클(47a)을 제2고정끈(16)의 제1암버클(16a)에 체결하고, 제2연장끈(48)의 제2암버클(48a)을 제1고정끈(15)의 제1수버클(15a)에 체결해 줌으로써 제2유아(B)를 안정되게 안을 수 있게 된다.
- [0061] 한편, 본 고안의 아기띠장치(1)는 후방아기띠(10)나 전방아기띠(40)를 각각 독립적으로 사용하여 유아를 업거나 안을 수 있다.
- [0062] 후방아기띠(10)를 이용해 유아를 업는 사용예는 상기의 2인 유아를 업는 과정에서 제1유아(A)를 업는 과정까지만의 행하면 된다.
- [0063] 한편, 전방아기띠(40)를 이용해 유아를 업는 동작은 다음과 같다.
- [0064] 사용자가 상부판(43)이 하부를 향하게 하고 허리벨트(45)로 하부판(42)을 허리에 고정시킨 다음, 유아를 사용자의 가슴측에 배치시킨 후 상부판(43)을 하부판(42)에 대해 접어올려 제2유아(B)의 다리가 홈(34a)을 통해 외부로 나오도록 하여 제2본체판(41)의 내측에 제2유아(B)를 안착시킨 상태에서, 제1연장끈(47)의 제2수버클(47a)을 제2연장끈(48)의 제2암버클(48a)에 체결하여 제1연장끈(47)의 끝단과 제2연장끈(48)의 끝단을 서로 연결하고,

제1연장끈(47)과 제2연장끈(48)을 한쪽 어깨에 크로스백 형태로 매어주면 된다(도 7참조).

[0065] 한편, 상기에서 본 고안은 후방아기띠(10)가 제1본체판(11)에 한 쌍의 포대기끈(13)이 설치된 포대기 형태로 형성되는 것으로 설명하였으나, 이에 한정되는 것은 아니며, 도 8을 참조하면, 본 고안의 후방아기띠(10)는 포대기끈(13) 대신에 가방끈 형태의 어깨끈(26,27)이 설치된 구조가 될 수 있다. 구체적으로, 제1어깨끈(26)의 상단은 제1본체판(11)의 상단에 고정결합되고, 하단은 제1본체판(11)의 측단 일측에 고정된 형태로 구성되고, 제2어깨끈(27)의 상하단과 제1어깨끈(26)과 대칭되게 제1본체판(11)에 설치된 구조가 될 수 있다.

[0066] 사용자는 후방아기띠(10)를 이용해 유아를 업을 때 포대기끈(13)으로 몸에 감아 매듭지를 필요 없이 가방을 메는 것과 같이 한 쌍의 어깨끈(26)을 어깨에 메기만 하면 유아를 업을 수 있게 된다.

[0067] 이 경우, 본 고안은 제1어깨끈(26)과 제2어깨끈(27) 상에 서로 체결가능한 제3암/수버클(26a,27a)을 설치하여, 제1및제2어깨끈(26,27)을 어깨에 멘 상태에서 제3암/수버클(26a,27)을 체결하여 제1및제2어깨끈(26,27)이 벗겨지는 것을 방지할 수 있다.

[0068] 이상, 본 발명을 본 발명의 원리를 예시하기 위한 바람직한 실시 예와 관련하여 도시하고 또한 설명하였으나, 본 발명은 그와 같이 도시되고 설명된 그대로의 구성 및 작용으로 한정되는 것이 아니다. 오히려 첨부된 특허청구범위의 사상 및 범주를 일탈함이 없이 본 발명에 대한 다수의 변경 및 수정 가능성을 당업자들은 잘 이해할 수 있을 것이다. 따라서, 그러한 모든 적절한 변경 및 수정과 균등물들도 본 발명의 범위에 속하는 것으로 간주되어야 할 것이다.

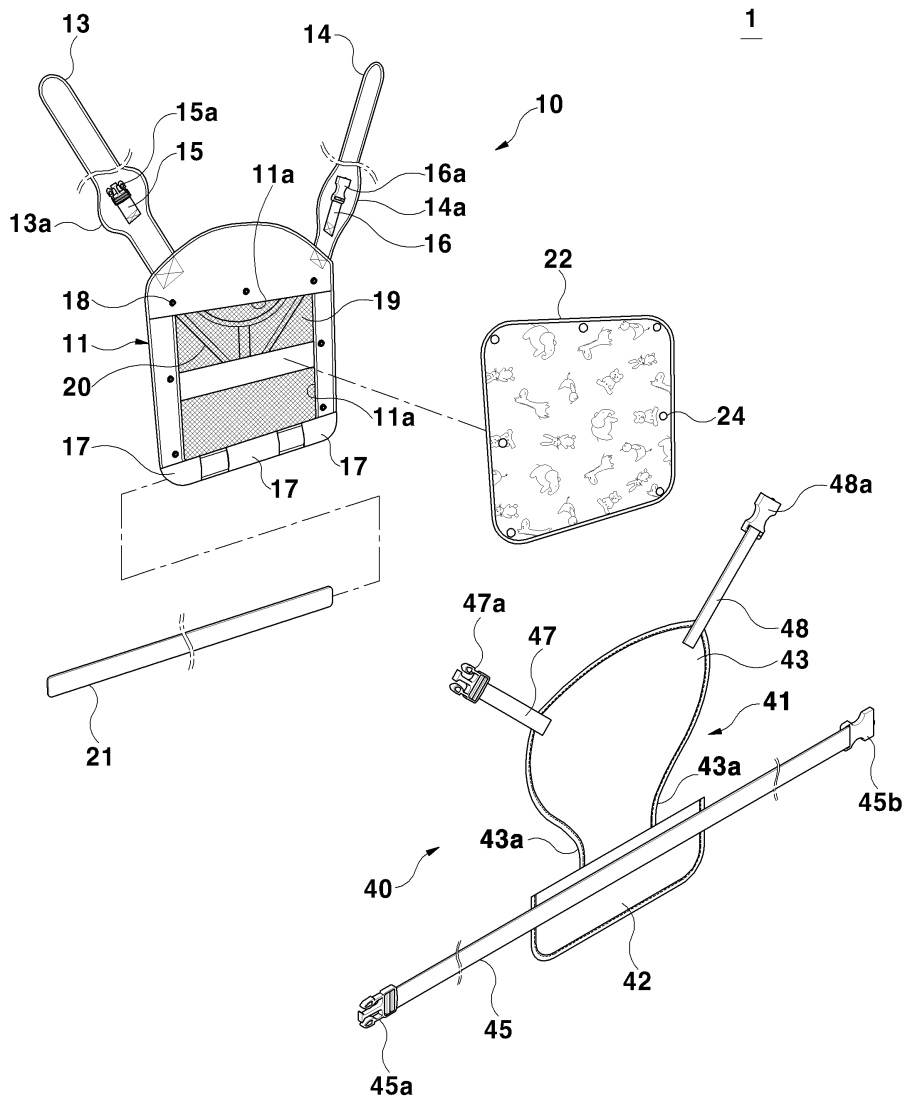
**부호의 설명**

- [0069] 10... 후방아기띠
- 11... 제1본체판
- 11a... 통공
- 13, 14... 포대기끈
- 13a, 14a... 확장부
- 15... 제1고정끈
- 15a... 제1수버클
- 16... 제2고정끈
- 16a... 제1암버클
- 17... 벨트고리
- 18, 24... 고정유닛
- 19... 메쉬원단
- 20... 다리삽입부
- 22... 커버
- 40... 전방아기띠
- 41... 제2본체판
- 42... 하부판
- 43... 상부판
- 43a... 다리삽입용 홈
- 45... 허리벨트

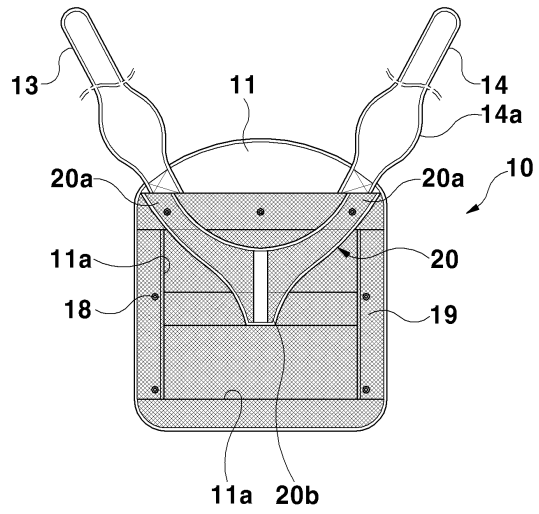
- 47... 제1연장근
- 47a... 제2수버클
- 48... 제2연장근
- 48a... 제2암버클

도면

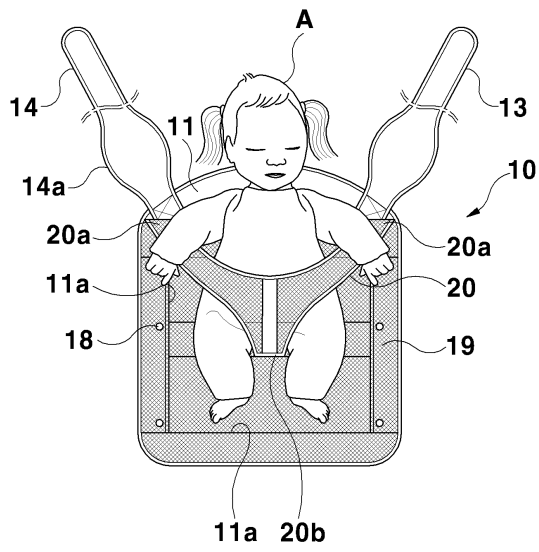
도면1



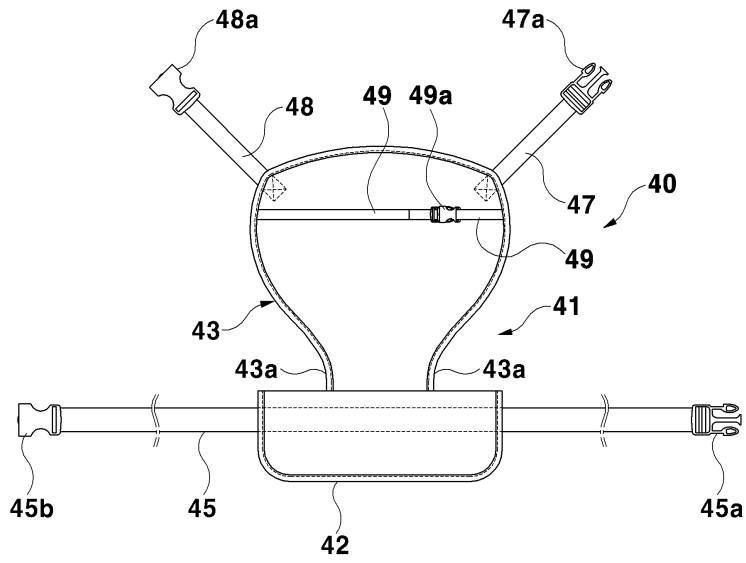
도면2



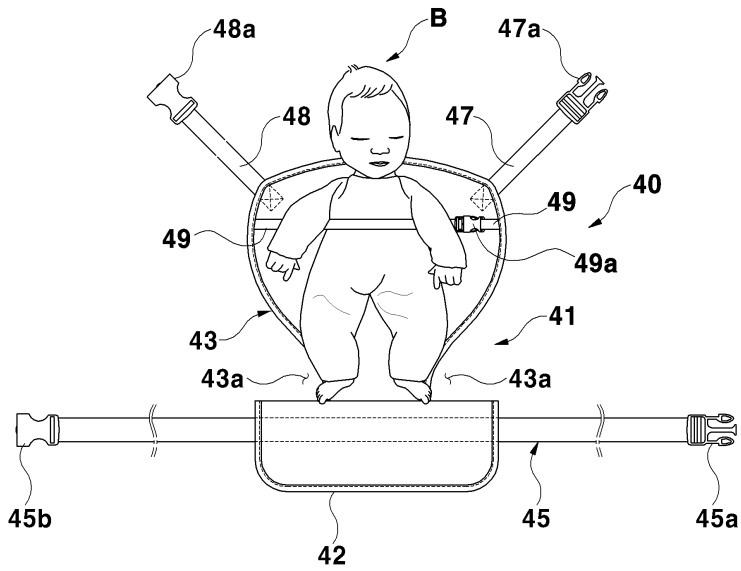
도면3



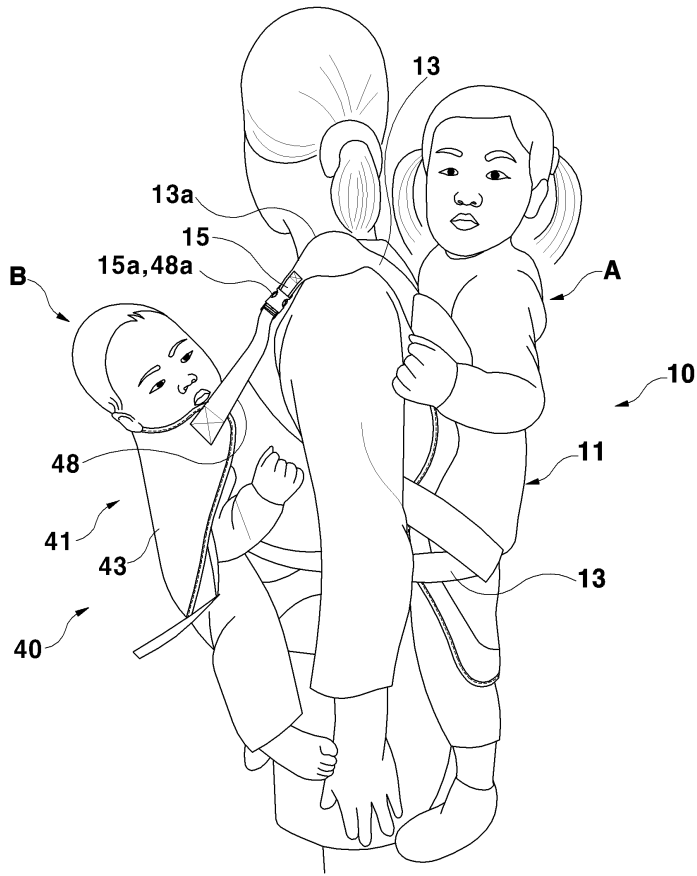
도면4



도면5



도면6



도면7



도면8

