



(19) **UA** (11) **54 541** (13) **C2**
(51)МПК ⁷ **A 61M 5/315, 5/24**

МИНИСТЕРСТВО ОБРАЗОВАНИЯ И НАУКИ
УКРАИНЫ

ГОСУДАРСТВЕННЫЙ ДЕПАРТАМЕНТ
ИНТЕЛЛЕКТУАЛЬНОЙ СОБСТВЕННОСТИ

(12) ОПИСАНИЕ ИЗОБРЕТЕНИЯ К ПАТЕНТУ УКРАИНЫ

(21), (22) Заявка: 2000031316, 06.03.2000

(24) Дата начала действия патента: 17.03.2003

(30) Приоритет: 17.06.1997 DK 0706/97
19.06.1997 US 60/050,993

(46) Дата публикации: 15.03.2003

(72) Изобретатель:

Клитмосе Ларс Петер, ДК,
Андерсен Хенрик, ДК,
Нильсен Пребен Бросков, ДК,
Хансен Йохн Тране, ДК

(73) Патентовладелец:

НОВО-НОРДИСК А/С, ДК

(54) ГАЕЧНЫЙ ЭЛЕМЕНТ

(57) Реферат:

В дозирующем механизме шприца ходовой винт с резьбой (1) и гайка (3) взаимодействуют таким образом, что при их вращении друг относительно друга гайка (3) продвигается вдоль ходового винта (1). Гайка (3) имеет два пересекающихся канала (12, 15). Первый канал (15) снабжен внутренней резьбой (7), соответствующей наружной резьбе (2) ходового винта (1). Стенки второго канала (12) лишены резьбы и в нем может скользить ходовой винт (1). Гайка (3) может занимать одно из двух положений. В первом положении с ходовым винтом (1) соосен канал с резьбой (15), а во втором положении с ходовым винтом (1) соосен канал с гладкими

стенками (12). Одной стороной гайка (3) шарнирно прикреплена к штоку поршня (6). При этом сила, с которой гайка (3) воздействует на поршневой шток (6) в направлении (10) инъектирования, возвращает гайку (3) в первое положение. Сила, приложенная с противоположной стороны гайки (3) при возврате поршня шприца, снова смещает гайку (3) во второе положение.

Официальный бюлетень "Промышленная собственность". Книга 1 "Изобретения, полезные модели, топографии интегральных микросхем", 2003, N 3, 15.03.2003. Государственный департамент интеллектуальной собственности Министерства образования и науки Украины.

У А 5 4 5 4 1 C 2

У А 5 4 5 4 1 C 2



(19) **UA** ⁽¹¹⁾ **54 541** ⁽¹³⁾ **C2**
 (51) Int. Cl.⁷ **A 61M 5/315, 5/24**

MINISTRY OF EDUCATION AND SCIENCE OF
 UKRAINE

STATE DEPARTMENT OF INTELLECTUAL
 PROPERTY

(12) **DESCRIPTION OF PATENT OF UKRAINE FOR INVENTION**

(21), (22) Application: 2000031316, 06.03.2000
 (24) Effective date for property rights: 17.03.2003
 (30) Priority: 17.06.1997 DK 0706/97
 19.06.1997 US 60/050,993
 (46) Publication date: 15.03.2003

(72) Inventor:
 Clitmoce Lars Peter, DK,
 Andersen Henrick, DK,
 Nilsen Preben Broscov, DK,
 Hansen John Trane, DK
 (73) Proprietor:
 NOVO-NORDISK A/C, DK

(54) **SYRINGE MEMBER WITH TILTABLE NUT**

(57) Abstract:

In a syringe dosing mechanism a threaded spindle (1) and a nut (3) co-operates so that relative rotation thereof moves the nut (3) along the spindle (1). The nut (3) has two intersecting bores (12, 15). The first bore (15) has an inner thread (7) matching the outer thread (2) of the spindle (1) and the second bore (12) is smooth and fits slidingly over the spindle (1). The nut (3) is tiltable between a first and a second position. In the first position the threaded bore (15) is coaxial with the spindle (1) and in the second position the smooth bore (12) is coaxial with the spindle (1). The nut (3) is at a first side hinged to a piston rod (6) so that exertion

of a force by the nut (3) on the piston rod (6) in a direction (10) by which an injection is performed will tilt said nut (3) into its first position. A piston withdrawal member acts at a second side of said nut diametrically opposite said first side so that the nut (3) is tilted to its second position when the withdrawal member applies a force (13) to said nut (3).

Official bulletin "Industrial property". Book 1 "Inventions, utility models, topographies of integrated circuits", 2003, N 3, 15.03.2003. State Department of Intellectual Property of the Ministry of Education and Science of Ukraine.

U A 5 4 5 4 1 C 2

U A 5 4 5 4 1 C 2



(19) **UA** ⁽¹¹⁾ **54 541** ⁽¹³⁾ **C2**
(51)МПК ⁷ **A 61M 5/315, 5/24**

МІНІСТЕРСТВО ОСВІТИ І НАУКИ УКРАЇНИ

ДЕРЖАВНИЙ ДЕПАРТАМЕНТ
ІНТЕЛЕКТУАЛЬНОЇ ВЛАСНОСТІ

(12) ОПИС ВИНАХОДУ ДО ПАТЕНТУ УКРАЇНИ

(21), (22) Дані стосовно заявки:
2000031316, 06.03.2000

(24) Дата набуття чинності: 17.03.2003

(30) Дані стосовно пріоритету відповідно до Паризької
конвенції : 17.06.1997 DK 0706/97
19.06.1997 US 60/050,993

(46) Публікація відомостей про видачу патенту
(деклараційного патенту): 15.03.2003

(72) Винахідник(и):

Клітмосе Ларс Петер, ДК,
Андерсен Хенрік , ДК,
Нільсен Пребен Бросков, ДК,
Хансен Йохн Тране, ДК

(73) Власник(и):

НОВО НОРДІСК А/С, ДК

(54) ГАЙКОВИЙ ЕЛЕМЕНТ

(57) Реферат:

У дозувальному механізмі шприца ходовий гвинт з нарізкою (1) та гайка (3) взаємодіють таким чином, що їх відносне обертання рухає гайку (3) уздовж ходового гвинта (1). Гайка (3) має два канали, що перетинаються (12, 15). Перший канал (15) має внутрішню нарізку (7), що відповідає зовнішній нарізці (2) ходового гвинта (1), другий канал (12) є гладеньким і у ковзному режимі може насуватися на ходовий гвинт (1). Гайка (3) може повертатися у першу та другу позиції. У першій позиції нарізаний канал (15) є співвісним з ходовим гвинтом (1), а у другій позиції

гладенький канал (12) є співвісним з ходовим гвинтом (1). Гайку (3) з першого боку прикріплено на шарнірі до поршневого штока (6) таким чином, що прикладання сили з боку гайки (3) до поршневого штока (6) у напрямку (10) введення медикаменту приводить вищезгадану гайку (3) у її першу позицію. Витягувальний елемент діє на другий бік вищезгаданої гайки діаметрально протилежно вищезгаданому першому таким чином, що гайка (3) повертається у другу позицію, коли витягувальний елемент діє зусиллям (13) на вищезгадану гайку (3).

U
A
5
4
5
4
1
C
2

U
A
5
4
5
4
1
C
2

Опис винаходу

Винахід стосується гайкового елемента для дозуючого механізму пристрою для доставки ліків зі змінного картриджа, що має поршень, який уштовхується у трубчастий картридж для витискання дози медикаменту що відповідає рухові поршня, шприц має корпус, який включає ручку картриджа та дозувальний механізм, яким встановлюють, а потім вводять дозу шляхом послідовного просування поршневого штоку для витискання поршня у картридж, вищезгаданий дозувальний механізм включає ходовий гвинт з нарізкою та гайковий елемент, що взаємодіє з ходовим гвинтом таким чином, що при встановленні дози відносно обертання ходового гвинта та гайкового елемента рухає гайковий елемент уздовж ходового гвинти, і позиція гайкового елемента на ходовому гвинті визначає, наскільки поршневий шток просунувся під час ін'єкції. Ходовий гвинт може бути утворений поршневим штоком, який може мати зовнішню нарізку.

Коли картридж порожній, вищезгаданий поршневий шток виступає у картридж майже по всій його довжині. Для зміни картриджа поршневий шток спочатку виймають з порожнього картриджа, а після цього його повертають у вихідну позицію у дозаторі. Остання операція стає можливою через розмикання замків, коли порожній картридж виймають зі шприца, після чого поршневий шток проштовхують або загвинчують знову у його вихідну позицію.

Розімкнення вищезгаданого замка досягають або шляхом виведення внутрішньої нарізки гайкового елемента та ходового гвинта із стану зачеплення, або забезпечивши вільне відносно обертання гайкового елемента та ходового гвинта. Коли замок розімкнено, гайковий елемент, який під час здійснення ін'єкції був зсунутий у позицію на ходовому гвинті, що відповідає повністю просунутому поршневому штокові, рухають уздовж ходового гвинта назад у позицію, що відповідає повністю висунутому поршневому штокові.

Шляхом вільного обертання гайкового елемента відносно ходового гвинта гайковий елемент загвинчують знову у її вихідну позицію, що відповідає повністю висунутому поршневому штокові. Однак гайковий елемент має зробити близько 75 обертів, і це загвинчування може вимагати певної вправності. Цю проблему можна розв'язати через застосування нарізок з великим кроком і малим тертям, що дозволяє ходовому гвинтові обертатися самому, коли гайковий елемент притискують у подовжньому напрямку вищезгаданого ходового гвинта. Інший варіант рішення полягає у застосуванні гайкового елемента, який включає принаймні дві частини, які розтягують у різні боки таким чином, щоб вивести нарізки зі стану зачеплення з нарізкою ходового гвинта, коли гайковий елемент має бути повернений у його вихідну позицію. Однак це рішення може викликати проблеми, коли частини знову з'єднують до купи для зачеплення з нарізкою ходового гвинта, оскільки може бути важко досягти належної синхронізації між позицією гайкового елемента на ходовому гвинті та шкалою, яка показує встановлену дозу. Крім того, зачеплення між нарізками залежить від допустимого відхилення, що може викликати зношення, а це робить встановлення неточним.

Задача даного винаходу - створити гайковий елемент, що забезпечує добре зачеплення з ходовим гвинтом, і нарізка якого може бути легко виведена із стану зачеплення з нарізкою ходового гвинта без участі частин, які мають рухатися відносно одна одної.

Поставлена задача досягається тим, що в гайковому елементі для дозуючого механізму пристрою для доставки ліків, в якому встановлення дози здійснюється шляхом обертання гайкового елемента і ходового гвинта відносно один одного для переміщення гайкового елемента уздовж осі ходового гвинта, згідно з винаходом, гайковий елемент має два канали, які утворюють між собою кут, причому перший канал має внутрішню нарізку, що відповідає зовнішній нарізці ходового гвинта, а другий канал є гладким і виконаним з можливістю пересування по нарізці ходового гвинта, при цьому гайковий елемент встановлено на ходовому гвинті з можливістю повертання між першою та другою позицією, таким чином, що в першій позиції співвісним з ходовим гвинтом під час встановлення дози та ін'єкції є нарізаний канал, а в другій позиції, в яку гайковий елемент повертають, при поверненні дозуючого механізму у вихідний стан шляхом пересування гайкового елемента уздовж ходового гвинта, співвісним з ходовим гвинтом є гладкий канал.

Крім того, гайковий елемент з першого боку є прикріпленим на шарнірі до поршневого штоку таким чином, що прикладання сили до гайкового елемента у напрямку, у якому поршневий шток притискується у напрямку введення медикаменту, дає можливість вказаному гайковому елементу повертатись у свою першу позицію.

Крім того, другий бік вказаного гайкового елемента, який є діаметрально протилежний вказаному першому боку, виконаний з можливістю захоплення його витягувальним елементом поршневого штока, таким чином, що гайковий елемент має можливість повертатись в свою другу позицію при прикладанні сили до вказаного другого боку вказаного гайкового елемента під час витягування поршневого штока.

Під час звичайного застосування механізму для ін'єкції гайковий елемент тримається у першому каналі, співвісному з ходовим гвинтом з нарізаними частинами цього першого каналу, що зачеплюється з зовнішньою нарізкою ходового гвинта. Таким чином, гайковий елемент може рухатись уздовж ходового гвинта, коли вищезгаданий ходовий гвинт та гайковий елемент обертаються відносно один одного. Якщо потрібно просунути гайковий елемент уздовж ходового гвинта, не здійснюючи вищезгаданого відносного обертання, гайковий елемент повертають на ходовому гвинті для приведення у другу кутову позицію відносно ходового гвинта, у якій другий канал є співвісним з ходовим гвинтом. У цій кутовій позиції гайковий елемент переміщують уздовж ходового гвинта гладкою поверхнею другого каналу, що ковзає по верхівках нарізки ходового гвинта. Коли гайковий елемент переміщено у потрібну позицію уздовж ходового гвинта, гайковий елемент повертають знову у першу кутову позицію, коли перший канал є співвісним з ходовим гвинтом, а нарізані частини цього першого каналу є зачепленими з нарізкою ходового гвинта.

Далі винахід пояснюється більш детально за допомогою фігур, де

Фігура 1 схематично показує ходовий гвинт з нарізкою, з'єднаний з поршневим штоком через здатний повертатися гайковий елемент з нарізаним та гладким каналами, гайковий елемент перебуває у першій позиції, коли нарізка каналу є зачепленою з нарізкою ходового гвинта, і

Фігура 2 показує ходовий гвинт, гайковий елемент та поршневий шток з Фігури 1, але з гайковим елементом, повернутим у другу позицію, коли ходовий гвинт ходить через канал з гладкими стінками.

На Фігурі 1 здатний рухатися зворотно-поступально та обертально ходовий гвинт 1 має зовнішню нарізку 2, що проходить крізь гайковий елемент 3, який має з першого боку п'яту 4, у якій ковзається шарнірний палець 5 на поршневому штоці 6. Гайковий елемент 3 має два канали, що перетинаються, перший канал є співвісним з ходовим гвинтом 1 на фігурі 1, а другий канал, який показано пунктирними лініями 12 і який перетинається з першим каналом, утворюючи гострий кут з цим першим каналом. Перший канал має внутрішню нарізку 7, яка на фігурі 1 зачеплюється з зовнішньою нарізкою 2 ходового гвинта 1.

Ходовий гвинт 1 утворює елемент встановлення дози механізму для ін'єкцій, у якому дозу встановлюють шляхом обертання ходового гвинта 1 навколо осі. Оскільки гайковий елемент не може обертатися, обертання ходового гвинта 2 загвинчує цей ходовий гвинт крізь гайковий елемент 3. Дозу встановлюють шляхом загвинчування ходового гвинта у напрямку, показаному стрілкою 8, і задану дозу вводять, рухаючи ходовий гвинт 1, не повертаючи його у зворотному напрямку, позначеному стрілкою 9. Рух ходового гвинта при ін'єкції завдяки зачепленню нарізок 2 та 7 ходового гвинта з гайковим елементом, відповідно, передається на гайковий елемент 3 і через п'яту 4 та шарнірний палець 5 - далі на поршневий шток 6, який рухається у напрямку, позначеному стрілкою 10. При ін'єкції через рух ходового гвинта гайкового елемента 3 зазнає дії сили, яку показано стрілкою 11, і ця сила спрямована на обертання гайкового елемента 3 навколо шарнірного пальця 5 у напрямку, який приводить нарізки ходового гвинта та гайкового елемента у більш щільне зачеплення.

Шляхом подальшого встановлення дози та ін'єкції поршневий шток 6 рухається у крайню позицію у напрямку, позначеному стрілкою 10, тобто, поршень, на якому діє поршневий шток 6, рухається по всьому картриджу. Шляхом подальшого встановлення дози ходовий гвинт 1 було загвинчено на всю довжину крізь гайковий елемент 3 у напрямку, позначеному стрілкою 8. Для того, щоб можна було замінити картридж, поршневий шток 6 має бути вийнятий, і гайковий елемент має бути пересунутий з одного кінця ходового гвинта 1 до іншого. Для того, щоб можна було здійснити таке пересування, зачеплення між нарізкою ходового гвинта та гайкового елемента має бути ослаблене. Це роблять шляхом повертання гайкового елемента у другу позицію, щоб канал гайкового елемента з гладкими стінками став співвісним з вищезгаданим ходовим гвинтом, як показано на Фігурі 2.

На Фігурі 2 поршневий шток 6 не показано. Для виймання поршневого штоку гайковий елемент відсувають вліво на Фігурі 2. Витяжне зусилля передається на гайковий елемент від витягувального елемента, який може керуватися вручну або автоматично, коли кришку відкрито для доступу до відділення ампули. Витягувальний елемент (не показано) діє за допомогою сили, позначеної стрілкою 13 на другому боці гайкового елемента, діаметрально протилежному вищезгаданому першому боці. Сила, позначена стрілкою 13, разом з силою, позначеною стрілкою 14, що виникає в результаті опору вийманню, яку поршневий шток справляє на гайковий елемент, надають гайці крутного моменту у площині, окресленій осями каналу, що перетинаються. Цей крутний момент відсуває гайковий елемент у другу позицію, у якій канал з гладкими стінками є співвісним з ходовим гвинтом 1 і тримає гайковий елемент у цій повернутій позиції доти, доки діє витяжне зусилля. При цій другій обертальній позиції гайкового елемента 3 цей гайковий елемент може рухатися уздовж ходового гвинта, коли верхівки нарізки 2 ходового гвинта ковзаються уздовж гладких стінок каналу гайкового елемента 3 з гладкими стінками. Нарізка гайкового елемента виходить із стану зачеплення з нарізкою 2 ходового гвинта 1, коли канал з нарізкою тепер перебуває у позиції, позначеній пунктирними лініями 15. Гайковий елемент може бути зміщений у напрямку його першої обертальної позиції, у якій нарізки ходового гвинта та гайкового елемента перебувають у стані зачеплення.

Формула винаходу

1. Гайковий елемент для дозуючого механізму пристрою для доставки ліків, в якому встановлення дози здійснюється шляхом обертання гайкового елемента і ходового гвинта відносно один одного для переміщення гайкового елемента уздовж осі ходового гвинта, який відрізняється тим, що він має два канали, які утворюють між собою кут, причому перший канал має внутрішню нарізку, що відповідає зовнішній нарізці ходового гвинта, а другий канал є гладким і виконаний з можливістю пересування по нарізці ходового гвинта, при цьому гайковий елемент встановлено на ходовому гвинті з можливістю повертання між першою та другою позицією таким чином, що в першій позиції співвісним з ходовим гвинтом під час встановлення дози та ін'єкції є нарізаний канал, а в другій позиції, в яку гайковий елемент повертають, при поверненні дозуючого механізму у вихідний стан шляхом пересування гайкового елемента уздовж ходового гвинта, співвісним з ходовим гвинтом є гладкий канал.

2. Гайковий елемент за п. 1, який відрізняється тим, що він з першого боку прикріплений на шарнірі до поршневого штока таким чином, що прикладання сили до гайкового елемента у напрямку, у якому поршневий шток притискується у напрямку введення медикаменту, дає можливість вказаному гайковому елементу повертатись у свою першу позицію.

3. Гайковий елемент за п. 2, який відрізняється тим, що другий бік вказаного гайкового елемента, який є діаметрально протилежним вказаному першому боці, виконаний з можливістю захоплення його витягувальним

елементом поршневого штока таким чином, що гайковий елемент має можливість повертатись в свою другу позицію при прикладанні сили до вказаного другого боку вказаного гайкового елемента під час витягування поршневого штока.

5

10

15

20

25

30

35

40

45

50

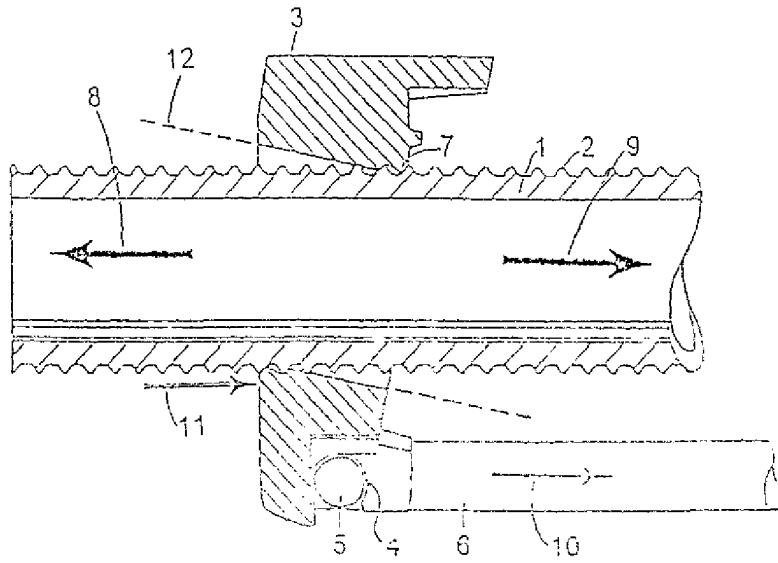
55

60

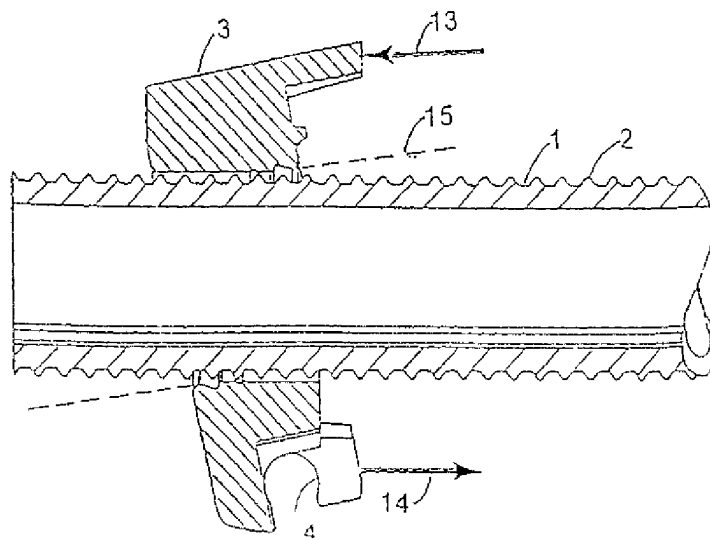
65

U A
5 4 5 4 1
C 2

U A
5 4 5 4 1
C 2



Фіг. 1



Фіг. 2

Офіційний бюлетень "Промислова власність". Книга 1 "Винаходи, корисні моделі, топографії інтегральних мікросхем", 2003, N 3, 15.03.2003. Державний департамент інтелектуальної власності Міністерства освіти і науки України.