



(12)实用新型专利

(10)授权公告号 CN 210839814 U

(45)授权公告日 2020.06.23

(21)申请号 201922480207.4

(22)申请日 2019.12.31

(73)专利权人 苏州菱慧电子科技有限公司

地址 215400 江苏省苏州市太仓市科教新城健雄路20号

(72)发明人 沈晔 郑广成 苏立祥

(74)专利代理机构 苏州周智专利代理事务所
(特殊普通合伙) 32312

代理人 周雅卿

(51) Int. Cl.

H04N 5/268(2006.01)

H05K 7/20(2006.01)

(ESM)同样的发明创造已同日申请发明专利

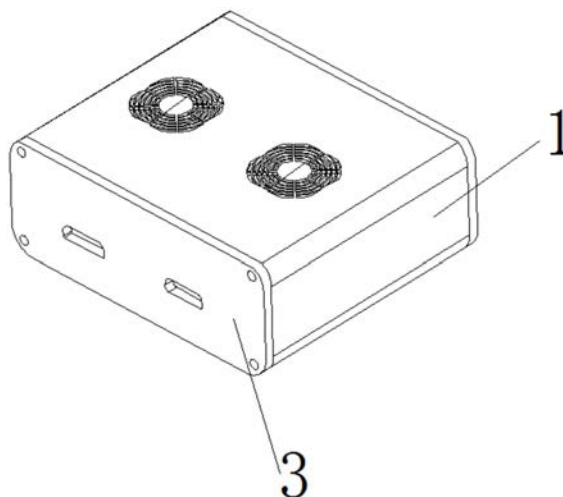
权利要求书1页 说明书3页 附图6页

(54)实用新型名称

可拆卸式散热转换器

(57)摘要

本实用新型公开了一种可拆卸式散热转换器,包括上壳体、PCB和下壳体,所述上壳体的顶板左右两侧固定连接侧板且为一体,所述PCB通过上壳体两边侧板的插槽插设于所述上壳体内且位于所述散热风扇的下方,插槽的下壁表面沿前后方向贴设有电连接条,电连接条通过上壳体内部暗设的电线连接散热风扇;所述PCB前后分别设有视频输出端子和视频输入端子;上壳体套接于所述下壳体的外周并通过螺纹连接件固定连接,上壳体和下壳体固定安装后,下壳体底板两侧的向上弧边包裹住上壳体所述侧板的底脚,本实用新型利用特别结构的壳体,实现组装方便,拆卸维护便捷,且能够防尘防灰,更好的保护内部的PCB,通过两个散热风扇的工作,能够更好的进行散热。



1. 一种可拆卸式散热转换器,其特征在于:包括上壳体(1)、PCB(2)和下壳体(3),所述上壳体的顶板(13)左右两侧固定连接侧板(12)且为一体,所述顶板下面固定设置有散热风扇(11),所述PCB通过上壳体两边侧板的插槽(121)插设于所述上壳体内且位于所述散热风扇的下方,插槽的下壁表面沿前后方向贴设有电连接条(123),所述电连接条通过上壳体内暗设的电线连接散热风扇;所述PCB前后分别设有视频输出端子(21)和视频输入端子(22);所述下壳体包括前侧板(32)、后侧板(33)和底板(31),所述前侧板底边和后侧板底边分别固定连接底板的前后两边边缘且为一体,所述上壳体套接于所述下壳体的外周并通过螺纹连接件固定连接,上壳体和下壳体固定安装后,下壳体底板两侧的向上弧边(311)包裹住上壳体所述侧板的底脚(124)。

2. 根据权利要求1所述的可拆卸式散热转换器,其特征在于:所述上壳体的顶板上对应所述散热风扇处贯通开设有散热窗(131),所述散热窗为圆形格栅,所述上壳体两边的侧板的前侧壁和后侧壁分别开设有4个第一螺栓孔(122),且与下壳体前侧板和后侧板上的第二螺栓孔(321)对应,上壳体和下壳体套接后通过螺栓插设于螺栓孔内固定连接。

3. 根据权利要求1所述的可拆卸式散热转换器,其特征在于:所述上壳体的插槽为开设在侧板内壁上的凹型槽,所述PCB能够插设于所述插槽内并沿插槽滑动。

4. 根据权利要求1所述的可拆卸式散热转换器,其特征在于:所述视频输出端子和所述视频输入端子为VGA端子、DVI端子、HDMI端子和USB端子中的至少一种。

5. 根据权利要求1所述的可拆卸式散热转换器,其特征在于:所述视频输入端子和所述输出端子为一拖二、一拖三和二拖二模式中的至少一种。

6. 根据权利要求2所述的可拆卸式散热转换器,其特征在于:所述散热风扇有两个且并列设置,每个散热风扇对应连接一个所述散热窗。

7. 根据权利要求1所述的可拆卸式散热转换器,其特征在于:所述下壳体的前侧板开设有与视频输出端子大小相对应的第一插孔(322)供视频输出端子伸出,所述下壳体的后侧板开设有与视频输入端子大小相对应的第二插孔(331)供视频输入端子伸出。

可拆卸式散热转换器

技术领域

[0001] 本实用新型属于视频转换器技术领域,特别是涉及一种可拆卸式的视频信号转换器。

背景技术

[0002] 由于科技的不断更新迭代,视频的输出产生了多种接口,例如VGA接口、DVI接口、HDMI接口和USB接口等,而且视频输出信号从以前的模拟信号到现在的数字信号,两种信号之间的转换并不是单纯的更换接头就能完成的,所以需要视频转换器来实现数模信号的转换,以此能够在不同的设备实现视频投放;

[0003] 现有传统的视频转换器内部散热情况不好,缺少流通的散热单元,影响内部电子工作,温度过高时转换器工作非常不稳定,而且容易造成器件的损坏,拆装维修繁琐,增加使用成本,且当部分组件损坏时就要更换全部组件,容易造成浪费。

实用新型内容

[0004] 本实用新型主要解决的技术问题是提供一种可拆卸式散热转换器,利用特别的结构和散热组件实现组装便捷、功能齐全。

[0005] 为解决上述技术问题,本实用新型采用的一个技术方案是:一种可拆卸式散热转换器,包括上壳体、PCB和下壳体,所述上壳体的顶板左右两侧固定连接侧板且为一体,所述顶板下面固定设置有散热风扇,所述PCB通过上壳体两边侧板的插槽插设于所述上壳体内且位于所述散热风扇的下方,插槽的下壁表面沿前后方向贴设有电连接条,所述电连接条通过上壳体内部暗设的电线连接散热风扇,当PCB工作时,PCB通过电连接条和电线提供动力给散热组件,所述PCB前后分别设有视频输出端子和视频输入端子;所述下壳体包括前侧板、后侧板和底板,所述前侧板底边和后侧板底边分别固定连接底板的前后两边边缘且为一体,所述上壳体套接于所述下壳体的外周并通过螺纹连接件固定连接,上壳体和下壳体固定安装后,下壳体底板两侧的向上弧边包裹住上壳体所述侧板的底脚。

[0006] 进一步地说,所述上壳体的顶板上对应所述散热风扇处贯通开设有散热窗,所述散热窗为圆形格栅,所述上壳体两边的侧板的前侧壁和后侧壁分别开设有4个第一螺栓孔,且与下壳体前侧板和后侧板上的第二螺栓孔对应,上壳体和下壳体套接后通过螺栓插设于螺栓孔内固定连接。

[0007] 进一步地说,所述上壳体的插槽为开设在侧板内壁上的凹型槽,所述PCB能够插设于所述插槽内并沿插槽滑动。

[0008] 进一步地说,所述视频输出端子和所述视频输入端子为VGA端子、DVI端子、HDMI端子和USB端子中的至少一种。

[0009] 进一步地说,所述视频输入端子和所述输出端子为一拖二、一拖三和二拖二模式中的至少一种。

[0010] 进一步地说,所述散热风扇有两个且并列设置,每个散热风扇对应连接一个所述

散热窗。

[0011] 进一步地说,所述下壳体的前侧板开设有与视频输出端子大小相对应的第一插孔供视频输出端子伸出,所述下壳体的后侧板开设有与视频输入端子大小相对应的第二插孔,供视频输入端子伸出。

[0012] 本实用新型的有益效果至少具有以下几点:

[0013] 1、利用特别结构的壳体,实现组装方便,拆卸维护便捷,且能够防尘防灰,更好的保护内部的PCB。

[0014] 2、通过两个散热风扇的工作进行散热,提高散热效率,保护好转换器内部的PCB,延长PCB的使用寿命。

[0015] 3、壳体和PCB可单独拆卸,方便检修和更换部分部件,节约维修成本。

[0016] 4、通过电连接条,当PCB插入且工作时,才会驱动散热风扇进行工作,节约用电,延长转换器的使用寿命。

附图说明

[0017] 图1是本实用新型的整体结构装配示意图;

[0018] 图2是本实用新型的上壳体结构示意图;

[0019] 图3是图2中的A部放大图;

[0020] 图4是本实用新型的PCB结构示意图;

[0021] 图5是本实用新型的下壳体结构示意图;

[0022] 图6是本实用新型的上壳体与PCB的装配示意图;

[0023] 图7是图6中箭头所指方向的视图。

[0024] 附图中各部分标记如下:

[0025] 上壳体1、散热风扇11、侧板12、插槽121、第一螺栓孔122、电连接条123、底脚124、顶板13、散热窗131、PCB 2、视频输出端子21、视频输入端子22、下壳体3、底板31、弧边311、前侧板32、第二螺栓孔321、第一插孔322、后侧板33、第二插孔331。

具体实施方式

[0026] 下面结合附图对本实用新型的较佳实施例进行详细阐述,以使本实用新型的优点和特征能更易于被本领域技术人员理解,从而对本实用新型的保护范围做出更为清楚明确的界定。

[0027] 请参阅图1-图7,本实用新型提供了一种实施例:一种可拆卸式散热转换器,包括上壳体1、PCB 2和下壳体3,所述上壳体的顶板13左右两侧固定连接侧板12且为一体,所述顶板下面固定设置有散热风扇11,所述PCB通过上壳体两边侧板的插槽121插设于所述上壳体内且位于所述散热风扇的下方,插槽的下壁表面沿前后方向贴设有电连接条123,所述电连接条通过上壳体内部暗设的电线连接散热风扇,当PCB工作时,PCB通过电连接条和电线提供动力给散热组件,所述PCB前后分别设有视频输出端子21和视频输入端子22;所述下壳体包括前侧板32、后侧板33和底板31,所述前侧板底边和后侧板底边分别固定连接底板的前后两边边缘且为一体,所述上壳体套接于所述下壳体的外周并通过螺纹连接件固定连接,上壳体和下壳体固定安装后,下壳体底板两侧的向上弧边311包裹住上壳体所述侧板的

底脚124。

[0028] 所述上壳体的顶板上对应所述散热风扇处贯通开设有散热窗131,所述散热窗为圆形格栅,所述上壳体两边的侧板的前侧壁和后侧壁分别开设有4个第一螺栓孔122,且与下壳体前侧板和后侧板上的第二螺栓孔321对应,上壳体和下壳体套接后通过螺栓插设于螺栓孔内固定连接。

[0029] 所述上壳体的插槽为开设在侧板内壁上的凹型槽,所述PCB能够插设于所述插槽内并沿插槽滑动

[0030] 所述视频输出端子和所述视频输入端子为VGA端子、DVI端子、HDMI端子和USB端子中的至少一种。

[0031] 所述视频输入端子和所述输出端子为一拖二、一拖三和二拖二模式中的至少一种。

[0032] 所述散热风扇有两个且并列设置,每个散热风扇对应连接一个所述散热窗。

[0033] 所述下壳体的前侧板开设有与视频输出端子大小相对应的第一插孔322供视频输出端子伸出,所述下壳体的后侧板开设有与视频输入端子大小相对应的第二插孔331供视频输入端子伸出。

[0034] 本实用新型的工作原理如下:

[0035] 上壳体套接于下壳体的外周并通过螺纹连接件固定连接,上壳体和下壳体固定安装后,下壳体底板两侧的向上弧边包裹住上壳体所述侧板的底脚,PCB通过上壳体两边侧板的插槽插设于所述上壳体内且位于所述散热风扇的下方,插槽的下壁表面沿前后方向贴设有电连接条,电连接条通过上壳体内部暗设的电线连接散热风扇,当PCB工作时,PCB通过电连接条和电线提供动力给散热组件。

[0036] 以上所述仅为本实用新型的实施例,并非因此限制本实用新型的专利范围,凡是利用本实用新型说明书及附图内容所作的等效结构变换,或直接或间接运用在其他相关的技术领域,均同理包括在本实用新型的专利保护范围内。

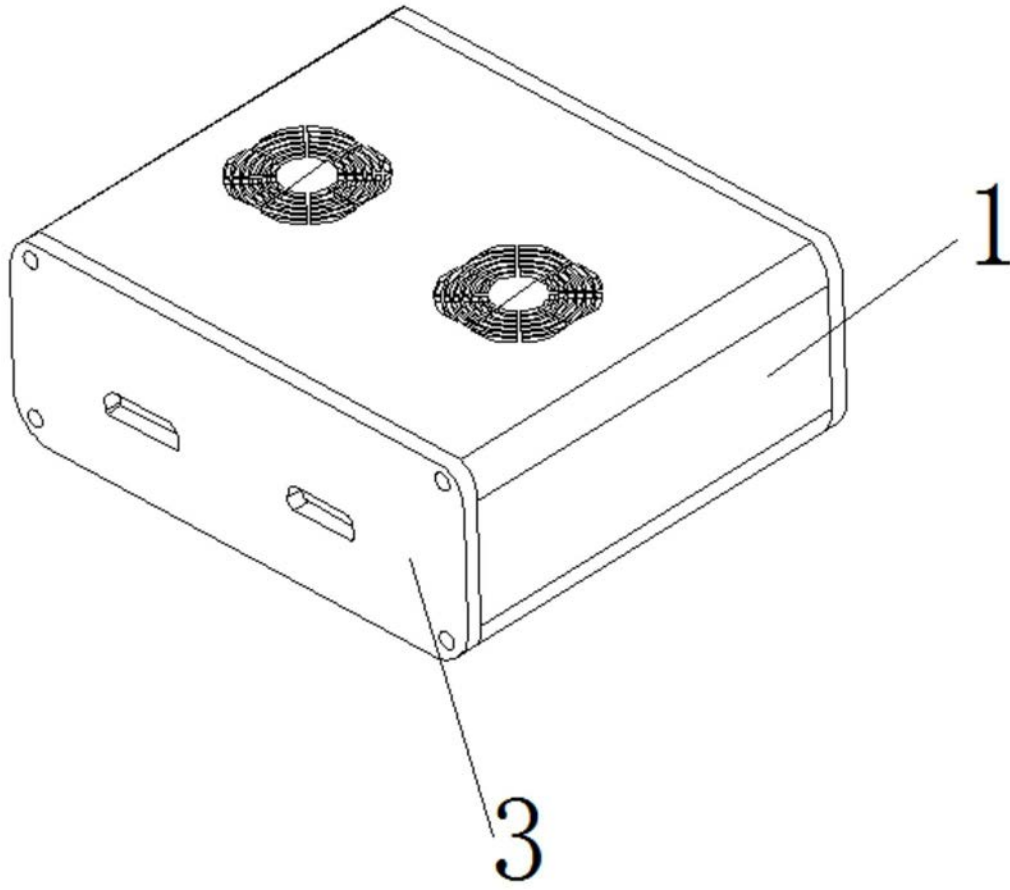


图1

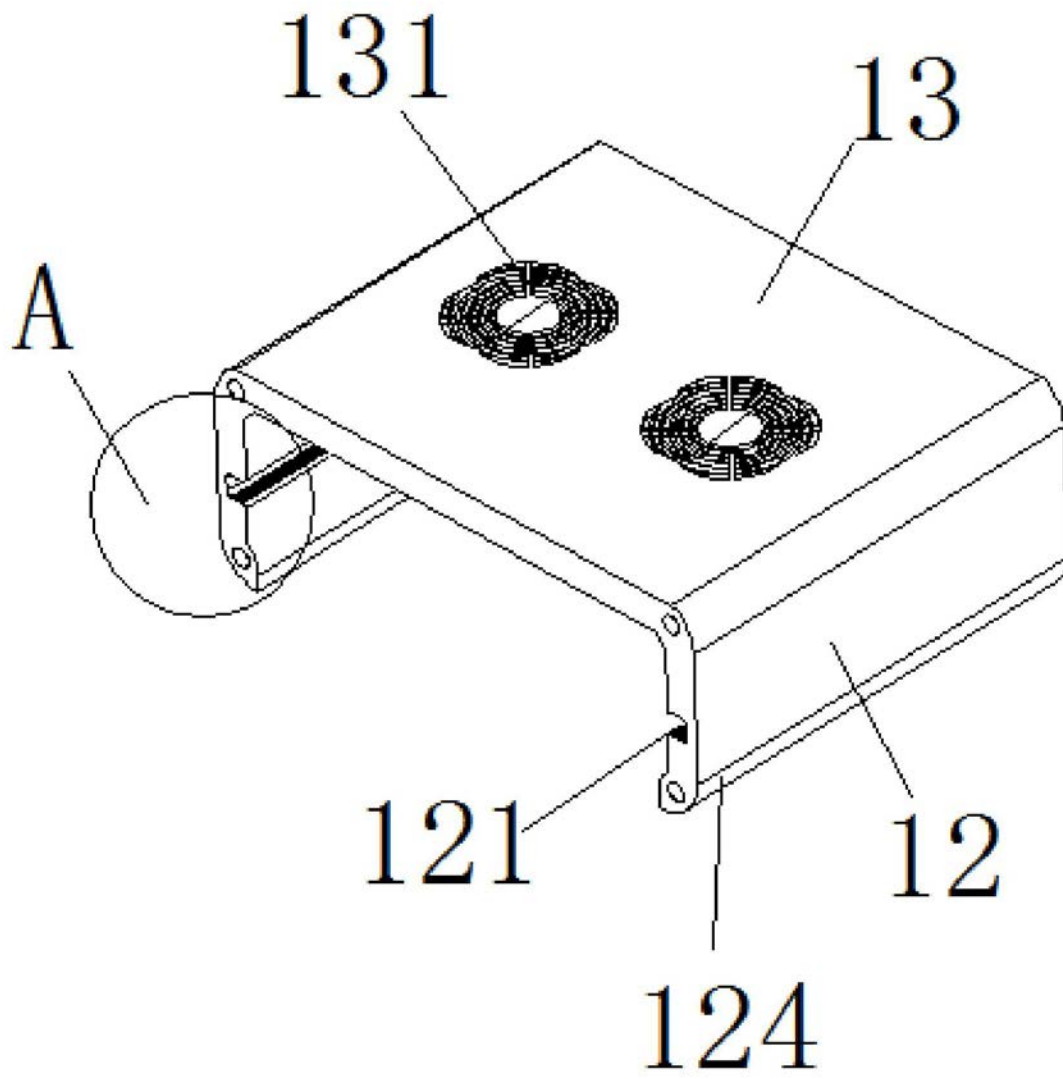


图2

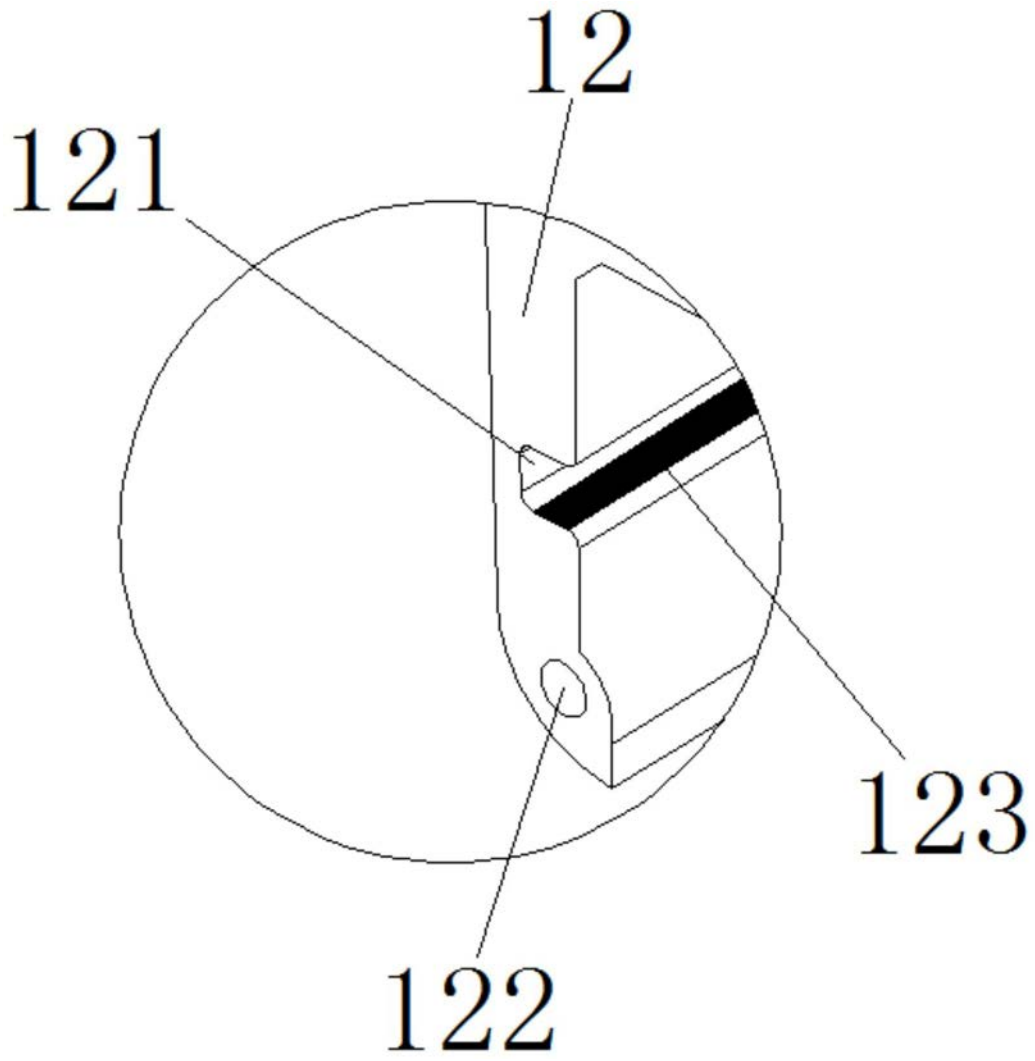


图3

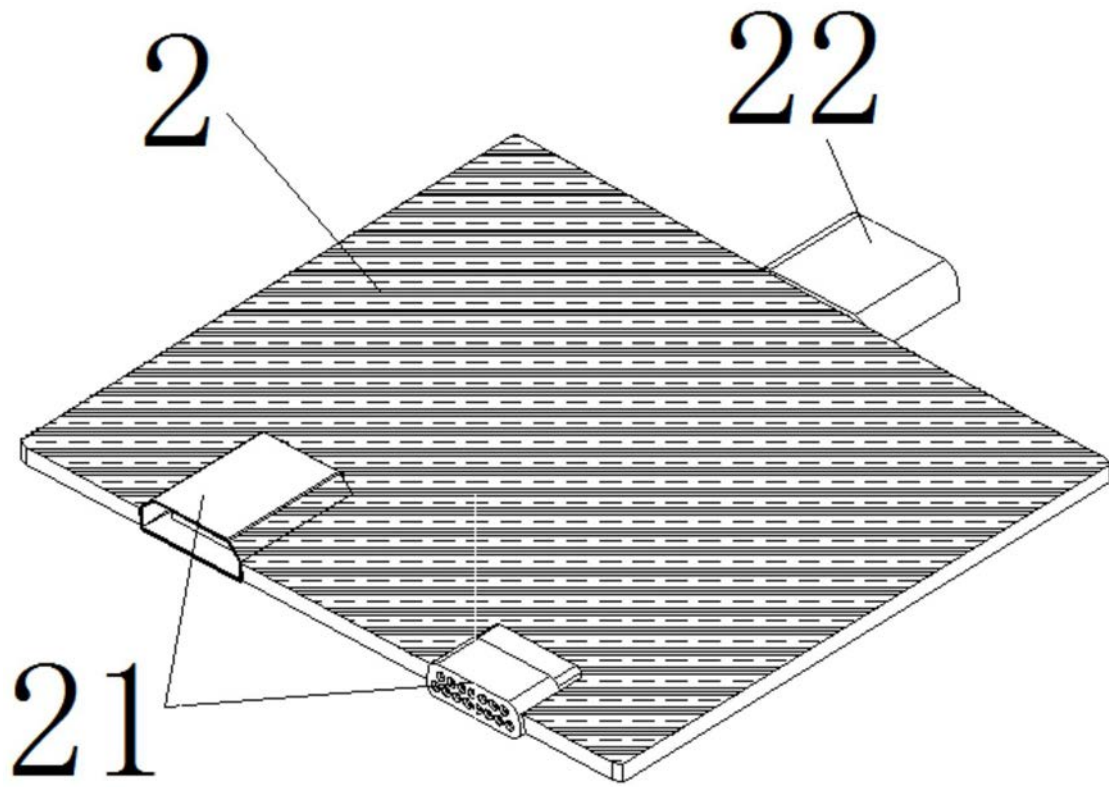


图4

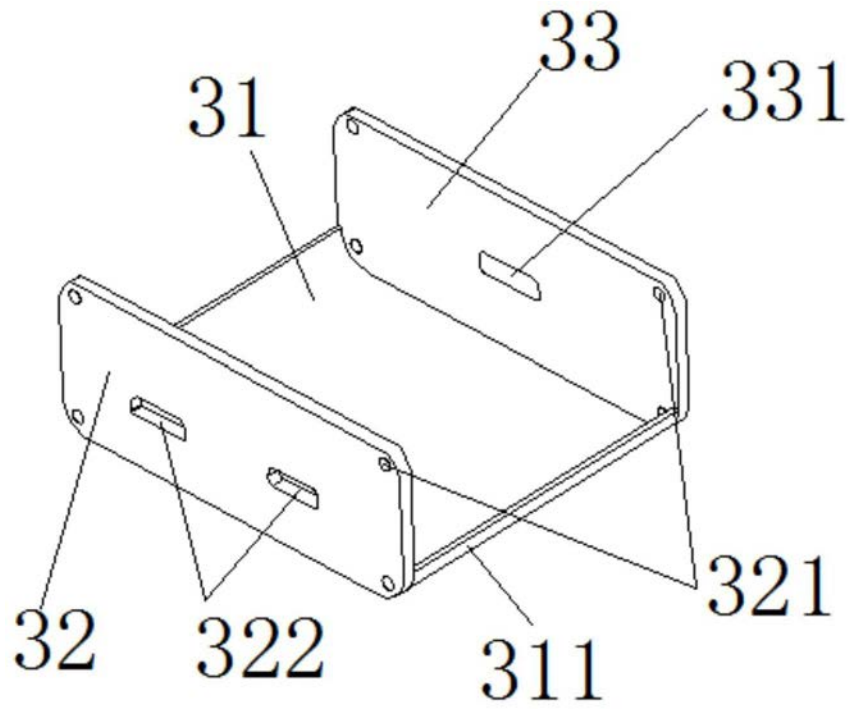


图5

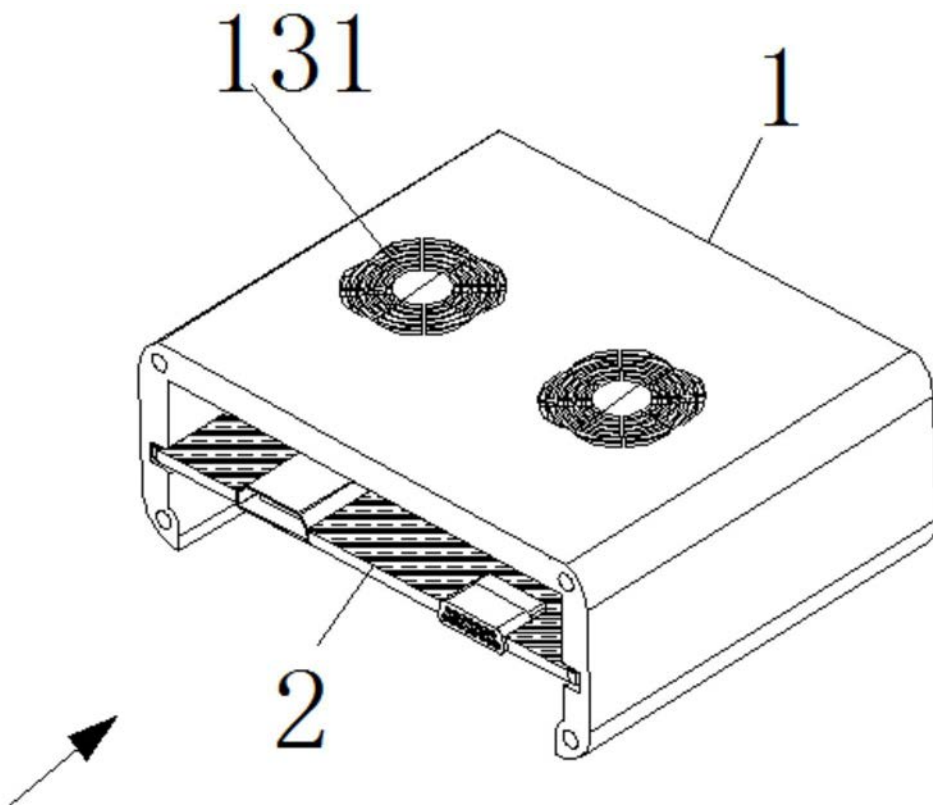


图6

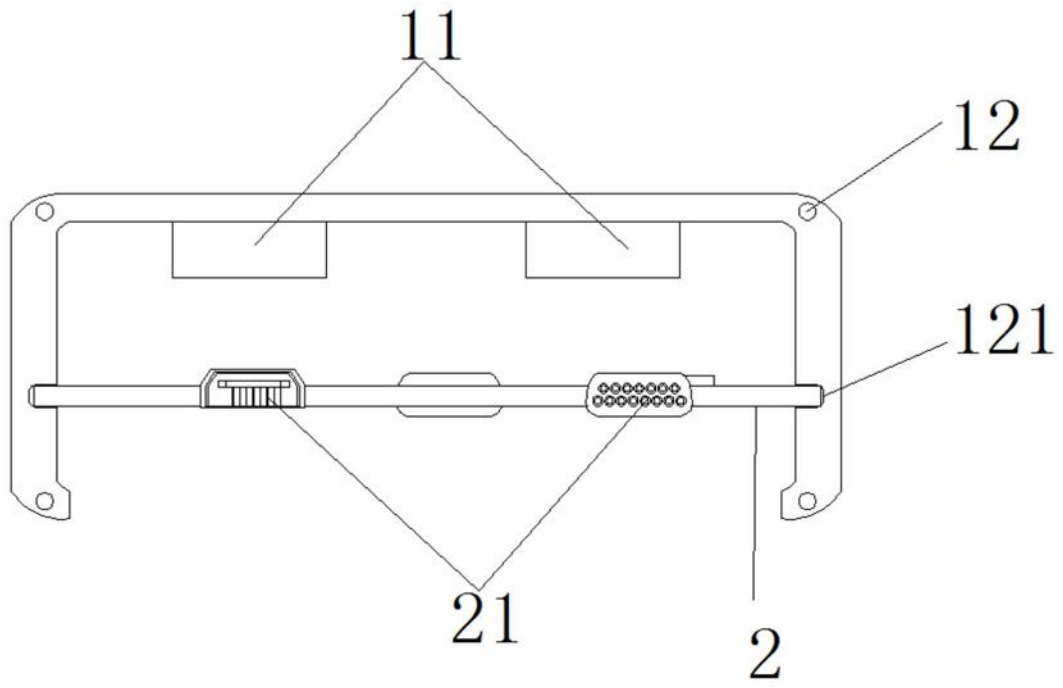


图7