



(12) 实用新型专利

(10) 授权公告号 CN 203383279 U

(45) 授权公告日 2014. 01. 08

(21) 申请号 201320366512. 0

(22) 申请日 2013. 06. 25

(73) 专利权人 太仓苏晟电气技术科技有限公司
地址 215400 江苏省苏州市太仓市经济开发
区森茂国际

(72) 发明人 王东兴

(74) 专利代理机构 南京苏高专利商标事务所
(普通合伙) 32204

代理人 柏尚春

(51) Int. Cl.

E03C 1/12(2006. 01)

E03B 1/04(2006. 01)

E03D 1/00(2006. 01)

(ESM) 同样的发明创造已同日申请发明专利

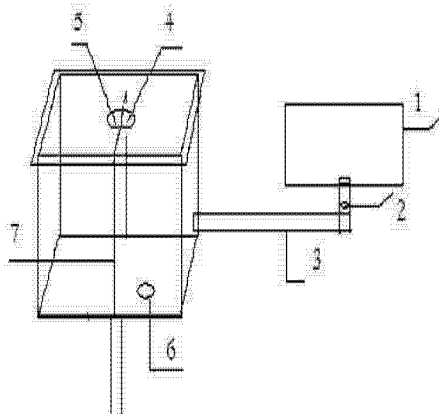
权利要求书1页 说明书2页 附图1页

(54) 实用新型名称

一种污水再利用系统

(57) 摘要

本实用新型公开了一种污水再利用系统,其包括:水池、排水管、过滤阀、水箱、控制阀、排水阀、隔板,过滤阀安装在排水管内,所述的控制阀安装在水箱内控制水箱内水的使用方式。本实用新型的优点是把生活中的污水过滤后直接排向马桶水箱,直接用它来冲洗马桶,设计合理,减少污水的排放,节约水资源。



1. 一种污水再利用系统,其特征在于:它包括:水池(1)、排水管(2)、过滤阀(3)、水箱(4)、控制阀(5)、排水阀(6)、隔板(7),所述的水池(1)通过排水管(2)与水箱(4)连接,所述的滤阀(3)安装在排水管(2)内,所述的控制阀(5)安装在水箱(4)上面,所述的排水阀(6)安装在水箱(4)底部,所述的隔板(7)装在水箱(4)内。

2. 根据权利要求1所述的一种污水再利用系统,其特征在于:所述的水箱(4)被隔板(7)均分成两部分。

3. 根据权利要求1所述的一种污水再利用系统,其特征在于:所述的控制阀(5)为两个控制按钮。

一种污水再利用系统

技术领域

[0001] 本实用新型涉及一种系统,具体是一种污水再利用系统。

背景技术

[0002] 在日常生活中,大多数的人通常把洗漱后或者洗完衣服的水直接排进下水道,殊不知还可以用来冲马桶,有些人知道但是觉得麻烦也不愿意去做,这样我们就要用大量干净的水去冲马桶,浪费大量的水资源,目前的水资源越来越少,水质越来越差,我们必须要从自身开始节约每一滴水,保护水资源。

实用新型内容

[0003] 实用新型目的:本实用新型的目的是为了解决现有技术的不足,提供一种对生活污水二次利用的处理装置。

[0004] 技术方案:为了实现以上目的,本实用新型所述的一种污水再利用系统,其包括水池、排水管、过滤阀、水箱、控制阀、排水阀、隔板,所述的水池通过排水管与水箱连接,所述的过滤阀安装在排水管内,所述的控制阀安装在水箱上面,所述的排水阀安装在水箱底部,所述的隔板装在水箱内,且水箱被隔板均分成两部分,所述控制阀上的两个键分别控制水箱的一部分。

[0005] 有益效果:本实用新型所述的污水再利用系统,具有以下优点:与现有技术相比本实用新型通过管道和阀门将水池与马桶的水箱连接,采用隔板把水箱分成两部分,先用用过的水冲洗马桶,再用少量干净的水冲洗,生活污水中含有部分清洗剂的成分,可以清洁马桶上的污垢,实现污水的二次利用,这样可以节约许多干净的水,真正意义上实现节能环保。

附图说明

[0006] 图 1 为本实用新型的结构示意图。

具体实施方式

[0007] 下面结合附图和具体实施例,进一步阐明本实用新型,应理解这些实施例仅用于说明本实用新型而不用于限制本实用新型的范围,在阅读了本实用新型之后,本领域技术人员对本实用新型的各种等价形式的修改均落于本申请所附权利要求所限定的范围。

实施例

[0008] 如图 1 所示的一种污水再利用系统,其包括水池 1、排水管 2、过滤阀 3、水箱 4、控制阀 5、排水阀 6、隔板 7,所述的水池 1 通过排水管 2 与水箱 4 连接,所述的过滤阀 3 安装在排水管 2 内,所述的控制阀 5 安装在水箱 4 上面,所述的排水阀 6 安装在水箱 4 底部,所述的隔板 7 装在水箱 4 内,所述的水箱 4 被隔板 7 均分成两部分,控制阀 5 上的两个键分别控

制水箱的一部分。

[0009] 当人们将生活污水倒向排水管道时,污水经过过滤阀 3,将里面打的杂质过滤掉,污水通过排水管 2 道进入马桶的水箱,用过马桶后,先按左边控制阀 5,使用生活污水冲洗马桶,同时生活污水中会含有清洗剂的残留,可以对马桶进行深度清洁,然后再按下控制阀 5 右边的按钮,用少量干净的水冲洗一下,这样马桶将会被冲洗的更干净,同时也达到了节约用水的功效。

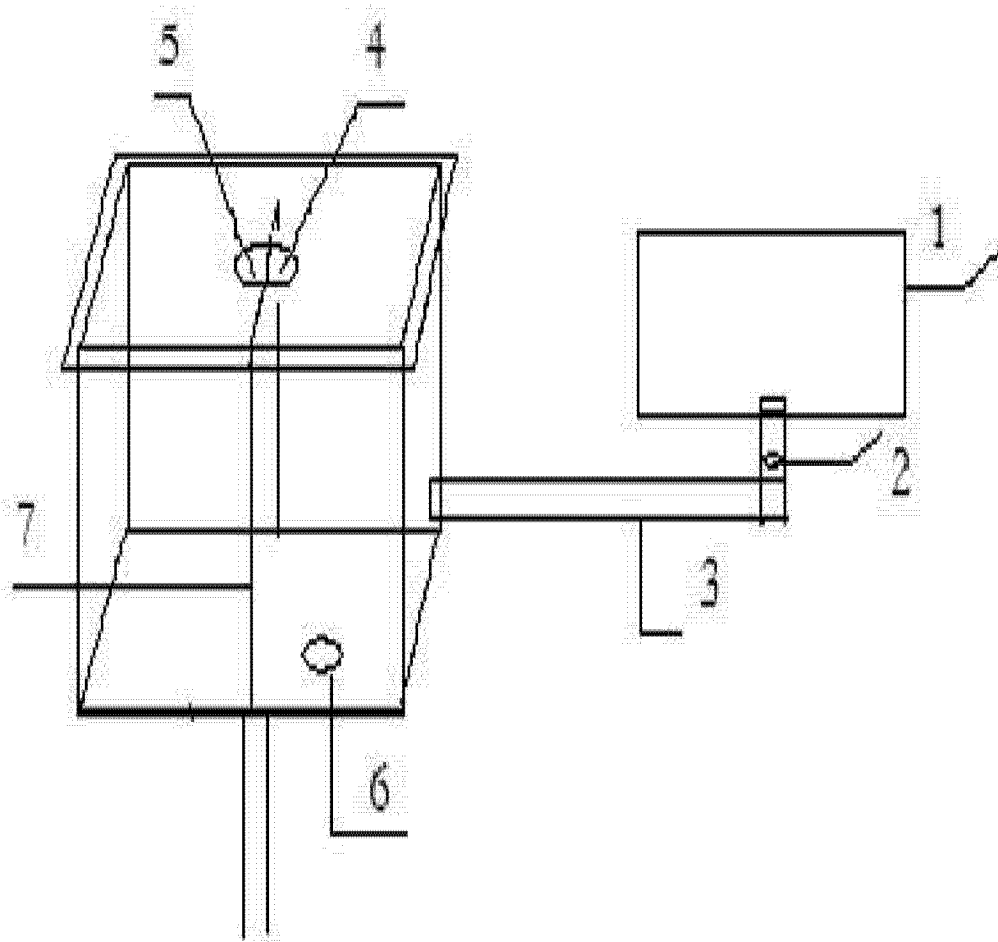


图 1