



(12) 实用新型专利

(10) 授权公告号 CN 216494394 U

(45) 授权公告日 2022. 05. 13

(21) 申请号 202220058488.3

(22) 申请日 2022.01.11

(73) 专利权人 江西全球通家具有限公司

地址 341400 江西省赣州市南康区龙岭镇家具产业园

(72) 发明人 邹锦澜 邹建平 郑传健 徐燕华

(74) 专利代理机构 青海中赢知识产权代理事务所(普通合伙) 63104

专利代理师 张艳花

(51) Int. Cl.

A47C 7/00 (2006.01)

A47C 7/24 (2006.01)

A47C 7/34 (2006.01)

A47C 7/74 (2006.01)

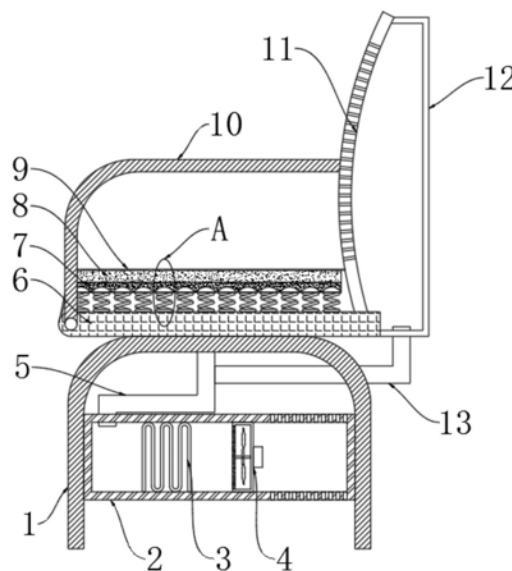
权利要求书1页 说明书3页 附图2页

(54) 实用新型名称

一种具有弹性的办公椅

(57) 摘要

本实用新型公开了一种具有弹性的办公椅,包括椅腿,所述椅腿的顶部固定连接椅座,所述椅座的正面左侧固定连接扶手,所述椅座的顶部右侧固定连接椅靠,所述椅座的顶部固定连接弹簧,所述弹簧的顶端固定连接弧块,所述弧块的顶部设置有乳胶垫,所述乳胶垫的顶部设置有海绵,所述海绵的顶部设置有棉布,所述椅靠的右侧固定连接空箱,所述椅腿两侧相互靠近的一侧固定连接箱体,该办公椅结构简单,设计新颖,能够对办公椅增加弹性,同时也能增加舒适性,还能够保暖,并且该办公椅当冷的时候也能够吹热风,当热的时候也能增加透气性,增加了使用者的舒适性,使使用者办公更加舒适,此办公椅适合广泛推广。



1. 一种具有弹性的办公椅,包括椅腿(1),其特征在于,所述椅腿(1)的顶部固定连接有椅座(6),所述椅座(6)的正面左侧固定连接有扶手(10),所述椅座(6)的顶部右侧固定连接椅靠(11),所述椅座(6)的顶部固定连接有弹簧(15),所述弹簧(15)的顶端固定连接有弧块(14),所述弧块(14)的顶部设置有乳胶垫(7),所述乳胶垫(7)的顶部设置有海绵(8),所述海绵(8)的顶部设置有棉布(9),所述椅靠(11)的右侧固定连接有空箱(12),所述椅腿(1)两侧相互靠近的一侧固定连接有箱体(2),所述箱体(2)的内壁右侧固定安装风扇(4),所述箱体(2)的内壁左侧固定安装有加热电阻(3),所述箱体(2)的顶部左侧套接有第一气管(5),所述第一气管(5)的右侧套接有第二连接管(13)。

2. 根据权利要求1所述的一种具有弹性的办公椅,其特征在于,所述扶手(10)的右侧与椅靠(11)的左侧固定连接,所述扶手(10)为两个,且以椅座(6)的中心水平线镜像对称。

3. 根据权利要求1所述的一种具有弹性的办公椅,其特征在于,所述椅腿(1)为两个,且以椅座(6)的中心水平线镜像对称,所述弹簧(15)为多个,且呈矩形等距阵列排布。

4. 根据权利要求1所述的一种具有弹性的办公椅,其特征在于,所述箱体(2)的顶部与底部均开设有通孔,且呈等距阵列排布,所述椅靠(11)的一侧开设有通孔,且以椅靠(11)路径阵列。

5. 根据权利要求1所述的一种具有弹性的办公椅,其特征在于,所述第一气管(5)的另一端贯穿椅座(6)的底部并延伸至椅座(6)的顶部外部。

6. 根据权利要求1所述的一种具有弹性的办公椅,其特征在于,所述第二连接管(13)的另一端贯穿空箱(12)的底部并延伸至空箱(12)的内部。

一种具有弹性的办公椅

技术领域

[0001] 本实用新型涉及办公椅领域,尤其涉及一种具有弹性的办公椅。

背景技术

[0002] 办公椅,是指日常工作和社会活动中为工作方便而配备的各种椅子,办公伙伴将办公椅分为狭义和广义,狭义的办公椅是指人在坐姿状态下进行桌面工作时所坐的靠背椅,广义的办公椅为所有用于办公室的椅子,包括大班椅、中班椅、会客椅、职员椅、会议椅、访客椅、培训椅等。

[0003] 办公椅是比较常见的,但是现在市场上的办公椅比较单一,而且办公的时候是长期坐着,办公椅一般都比较硬,因此坐着不舒适,进而我们提出了一种具有弹性的办公椅。

实用新型内容

[0004] (一)实用新型目的

[0005] 为解决背景技术中存在的技术问题,本实用新型提出一种具有弹性的办公椅,该办公椅结构简单,设计新颖,能够对办公椅增加弹性,同时也能够增加舒适性,还能够保暖,并且该办公椅当冷的时候也能够吹热风,当热的时候也能增加透气性,增加了使用者的舒适性,使使用者办公更加舒适,此办公椅适合广泛推广。

[0006] (二)技术方案

[0007] 本实用新型提供了一种具有弹性的办公椅,包括椅腿,所述椅腿的顶部固定连接椅座,所述椅座的正面左侧固定连接扶手,所述椅座的顶部右侧固定连接椅靠,所述椅座的顶部固定连接有弹簧,所述弹簧的顶端固定连接有弧块,所述弧块的顶部设置有乳胶垫,所述乳胶垫的顶部设置有海绵,所述海绵的顶部设置有棉布,所述椅靠的右侧固定连接有空箱,所述椅腿两侧相互靠近的一侧固定连接箱体,所述箱体的内壁右侧固定安装风扇,所述箱体的内壁左侧固定安装有加热电阻,所述箱体的顶部左侧套接有第一气管,所述第一气管的右侧套接有第二连接管。

[0008] 优选的,所述扶手的右侧与椅靠的左侧固定连接,所述扶手为两个,且以椅座的中心水平线镜像对称。

[0009] 优选的,所述椅腿为两个,且以椅座的中心水平线镜像对称,所述弹簧为多个,且呈矩形等距阵列排布。

[0010] 优选的,所述箱体的顶部与底部均开设有通孔,且呈等距阵列排布,所述椅靠的一侧开设有通孔,且以椅靠路径阵列。

[0011] 优选的,所述第一气管的另一端贯穿椅座的底部并延伸至椅座的顶部外部。

[0012] 优选的,所述第二连接管的另一端贯穿空箱的底部并延伸至空箱的内部。

[0013] 与现有技术相比,本实用新型的上述技术方案具有如下有益的技术效果:

[0014] 1、该办公椅通过矩形阵列排布的弹簧,因此能够增加了弹性,通过弧块有效的避免了弹簧顶部尖锐造成不安全,同时通过乳胶垫能够进一步增加弹性,也增加了舒适性,并

且还能够有效的抑制细菌等,通过海绵能够增加办公椅的保暖,并且通过棉布也能够增加美观性。

[0015] 2、该办公椅通过启动风扇和加热电阻,进而产生的热气能够吹向使用者的屁股和背部,给予加热,使冬天办公的时候更加舒适,同时当夏天的时候关闭加热电阻,只打开风扇,也能增加透气性。

[0016] 综上所述,该办公椅结构简单,设计新颖,能够对办公椅增加弹性,同时也能够增加舒适性,还能够保暖,并且该办公椅当冷的时候也能够吹热风,当热的时候也能增加透气性,增加了使用者的舒适性,使使用者办公更加舒适,此办公椅适合广泛推广。

附图说明

[0017] 图1为本实用新型提出的一种具有弹性的办公椅的正视结构示意图。

[0018] 图2为本实用新型提出的一种具有弹性的办公椅的图1中A处放大结构示意图。

[0019] 附图标记:1、椅腿;2、箱体;3、加热电阻;4、风扇;5、第一气管;6、椅座;7、乳胶垫;8、海绵;9、棉布;10、扶手;11、椅靠;12、空箱;13、第二连接管;14、弧块;15、弹簧。

具体实施方式

[0020] 为使本实用新型的目的、技术方案和优点更加清楚明了,下面结合具体实施方式并参照附图,对本实用新型进一步详细说明。应该理解,这些描述只是示例性的,而并非要限制本实用新型的范围。此外,在以下说明中,省略了对公知结构和技术的描述,以避免不必要地混淆本实用新型的概念。

[0021] 如图1-2所示,本实用新型提出的一种具有弹性的办公椅,包括椅腿1,椅腿1的顶部固定连接有机座6,椅座6的正面左侧固定连接有机座10,椅座6的顶部右侧固定连接有机座11,椅座6的顶部固定连接有机座15,弹簧15的顶端固定连接有机座14,弧块14的顶部设置有乳胶垫7,乳胶垫7的顶部设置有海绵8,海绵8的顶部设置有棉布9,椅靠11的右侧固定连接有机座12,椅腿1两侧相互靠近的一侧固定连接有机座2,箱体2的内壁右侧固定安装有机座4,箱体2的内壁左侧固定安装有加热电阻3,箱体2的顶部左侧套接有第一气管5,第一气管5的右侧套接有第二连接管13。

[0022] 扶手10的右侧与椅靠11的左侧固定连接,扶手10为两个,且以椅座6的中心水平线镜像对称,椅腿1为两个,且以椅座6的中心水平线镜像对称,弹簧15为多个,且呈矩形等距阵列排布,箱体2的顶部与底部均开设有通孔,且呈等距阵列排布,椅靠11的一侧开设有通孔,且以椅靠11路径阵列,第一气管5的另一端贯穿椅座6的底部并延伸至椅座6的顶部外部,第二连接管13的另一端贯穿空箱12的底部并延伸至空箱12的内部。

[0023] 本实用新型中,首先通过两个椅腿1的顶部与椅座6的底部固定连接,通过椅座6的正面与背面固定连接的扶手10,同时椅靠11的底端与椅座6的顶部右侧固定连接,同时扶手10的右侧与椅靠11的左侧固定连接,进而组成了一个办公椅,通过椅座6的顶部固定的多个弹簧15,因此使该办公椅增加了弹性,同时在弹簧15的顶部固定连接的弧块14,进而使弧块14避免弹簧15顶端有尖锐的地方,同时通过在弧块14的顶部设置的乳胶垫7,进而增加了办公椅的舒适性、弹性,同时也能够抑制细菌,在乳胶垫7的顶部固定连接的海绵8,进而能够增加保暖,同时通过棉布9将其包住,增加了美观性,通过启动风扇4和加热电阻3,进而加热

电阻3能够将空气加热,并且风扇4能够从箱体2顶部和底部开设的通孔抽气,然后吹向加热电阻3,通过加热电阻3将空气加热,因此加热后的空气能够输送到第一气管5的内部,因此能够吹向椅座6的顶部,进而对使用者的屁股进行取暖,通过第一气管5的热气还能够进入到第二连接管13的内部,因此第二连接管13吹入到空箱12的内部,通过椅靠11一侧开设的通孔能够将热气吹向使用者的背部,通过关闭加热电阻3,也能够夏天的时候增加透气性。

[0024] 应当理解的是,本实用新型的上述具体实施方式仅仅用于示例性说明或解释本实用新型的原理,而不构成对本实用新型的限制。因此,在不偏离本实用新型的精神和范围的情况下所做的任何修改、等同替换、改进等,均应包含在本实用新型的保护范围之内。此外,本实用新型所附权利要求旨在涵盖落入所附权利要求范围和边界、或者这种范围和边界的等同形式内的全部变化和修改。

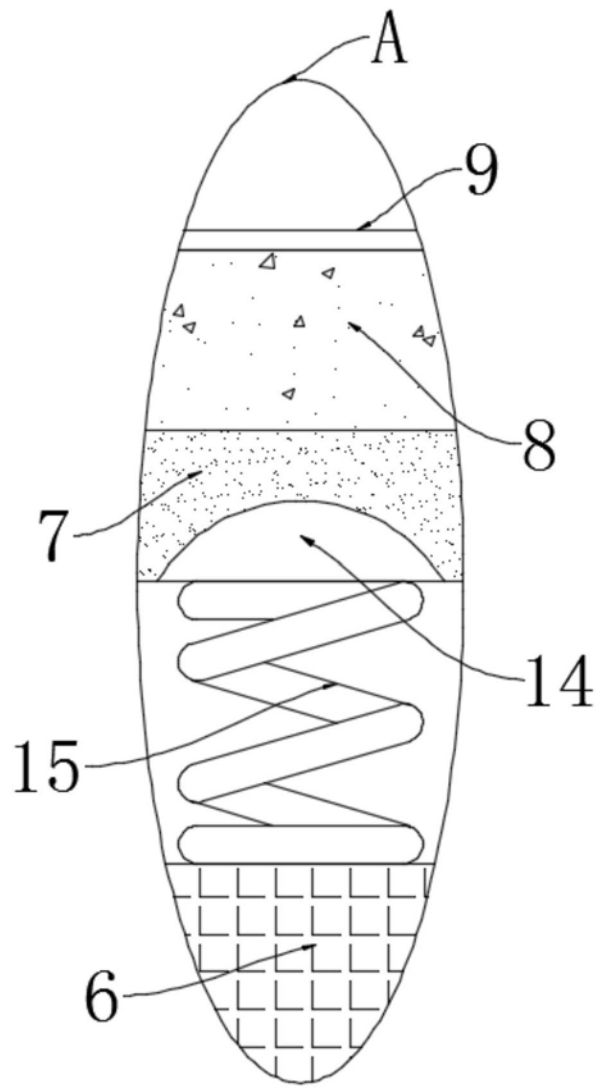


图2