

BERICHTIGTE FASSUNG

(19) Weltorganisation für geistiges Eigentum
Internationales Büro



(43) Internationales Veröffentlichungsdatum
11. November 2010 (11.11.2010)

(10) Internationale Veröffentlichungsnummer
WO 2010/128367 A8

- (51) Internationale Patentklassifikation:
A41F 1/00 (2006.01) A45C 13/10 (2006.01)
- (21) Internationales Aktenzeichen: PCT/IB2009/055921
- (22) Internationales Anmeldedatum:
23. Dezember 2009 (23.12.2009)
- (25) Einreichungssprache: Deutsch
- (26) Veröffentlichungssprache: Deutsch
- (30) Angaben zur Priorität:
202009004793.8 7. Mai 2009 (07.05.2009) DE
- (71) Anmelder (für alle Bestimmungsstaaten mit Ausnahme von US): WYSOCZKI DE SÁNCHEZ, Rosemarie [DE/DE]; Itzenbütteler Strasse 25, D-21266 Jesteburg (DE).
- (72) Erfinder; und
- (75) Erfinder/Anmelder (nur für US): SANCHEZ GIRAL-DEZ, Jose Humberto [DE/DE]; Albert-Schweizer-Weg 1, 21255 Tostedt (DE).
- (74) Anwälte: SCHWEIGER, Martin et al.; Schweiger & Partners (Singapore) LLP, 251B Victoria Street, Singapore 188035 (SG).

- (81) Bestimmungsstaaten (soweit nicht anders angegeben, für jede verfügbare nationale Schutzrechtsart): AE, AG, AL, AM, AO, AT, AU, AZ, BA, BB, BG, BH, BR, BW, BY, BZ, CA, CH, CL, CN, CO, CR, CU, CZ, DE, DK, DM, DO, DZ, EC, EE, EG, ES, FI, GB, GD, GE, GH, GM, GT, HN, HR, HU, ID, IL, IN, IS, JP, KE, KG, KM, KN, KP, KR, KZ, LA, LC, LK, LR, LS, LT, LU, LY, MA, MD, ME, MG, MK, MN, MW, MX, MY, MZ, NA, NG, NI, NO, NZ, OM, PE, PG, PH, PL, PT, RO, RS, RU, SC, SD, SE, SG, SK, SL, SM, ST, SV, SY, TJ, TM, TN, TR, TT, TZ, UA, UG, US, UZ, VC, VN, ZA, ZM, ZW.
- (84) Bestimmungsstaaten (soweit nicht anders angegeben, für jede verfügbare regionale Schutzrechtsart): ARIPO (BW, GH, GM, KE, LS, MW, MZ, NA, SD, SL, SZ, TZ, UG, ZM, ZW), eurasisches (AM, AZ, BY, KG, KZ, MD, RU, TJ, TM), europäisches (AT, BE, BG, CH, CY, CZ, DE, DK, EE, ES, FI, FR, GB, GR, HR, HU, IE, IS, IT, LT, LU, LV, MC, MK, MT, NL, NO, PL, PT, RO, SE, SI, SK, SM, TR), OAPI (BF, BJ, CF, CG, CI, CM, GA, GN, GQ, GW, ML, MR, NE, SN, TD, TG).

[Fortsetzung auf der nächsten Seite]

(54) Title: MAGNETIC LOCK, MAGNETIC KEY AND COMBINATION THEREOF

(54) Bezeichnung : MAGNETSCHLOSS, MAGNETSCHLÜSSEL UND KOMBINATION DERSELBEN

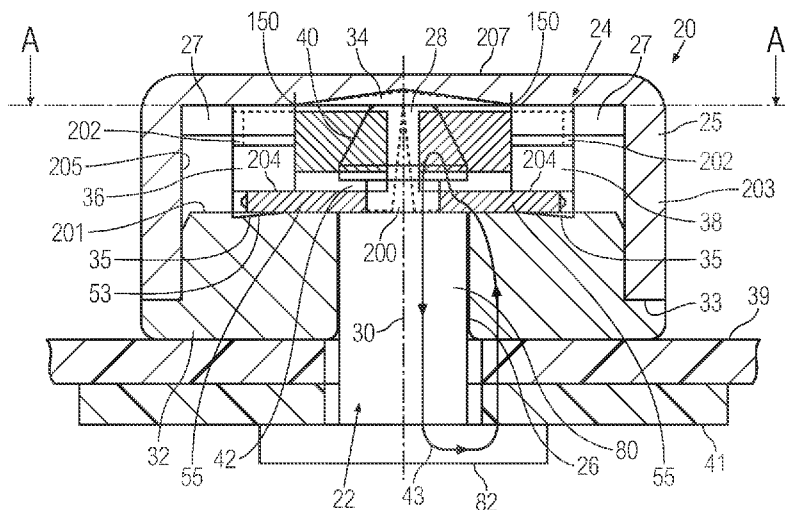
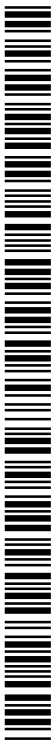


FIG. 1

(57) Abstract: The invention relates to a magnetic lock (20) comprising at least one catch (36) having a staple plate (53). At least one first magnet (44) is arranged on the catch (36). The catch (36) can be moved back and forth between a locking position and an unlocking position such that in the locking position of the staple plate (53) a receiving opening (26) for a shaft (22) is at least partially closed. In addition, a second magnet (48) is provided in the magnetic lock (20), which magnet pulls the first magnet (44) – and therewith also the catch (36) – into the locking position.

(57) Zusammenfassung:

[Fortsetzung auf der nächsten Seite]



WO 2010/128367 A8



Veröffentlicht:

— mit internationalem Recherchenbericht (Artikel 21 Absatz 3)

(88) Veröffentlichungsdatum des internationalen Recherchenberichts:

3. Februar 2011

(48) Datum der Veröffentlichung dieser berichtigten Fassung: 14. April 2011

(15) Informationen zur Berichtigung:
siehe Mitteilung vom 14. April 2011

Ein Magnetschloss (20) hat wenigstens einen Mitnehmer (36) mit einem Riegelblech (53). Auf dem Mitnehmer (36) ist wenigstens ein erster Magnet (44) angeordnet. Der Mitnehmer (36) ist zwischen einer Verriegelungsstellung und einer Entriegelungsstellung hin- und herbewegbar, so dass in der Verriegelungsstellung das Riegelblech (53) eine Aufnahmeöffnung (26) für einen Schaft (22) wenigstens teilweise verschlossen wird. Weiterhin ist im Magnetschloss (20) ein zweiter Magnet (48) vorgesehen, der den ersten Magneten (44) - und mit diesem den Mitnehmer (36) - in die Verriegelungsstellung zieht.