



(12) 实用新型专利

(10) 授权公告号 CN 204360739 U

(45) 授权公告日 2015. 05. 27

(21) 申请号 201420872531. 5

F16M 11/18(2006. 01)

(22) 申请日 2014. 12. 31

F16M 11/28(2006. 01)

(73) 专利权人 深圳市科瑞兹科技有限公司  
地址 518000 广东省深圳市光明新区雅盛科技工业园 C3 栋 4 楼东侧

(ESM) 同样的发明创造已同日申请发明专利

(72) 发明人 郭天彪 辛启章

(74) 专利代理机构 深圳新创友知识产权代理有限公司 44223

代理人 江耀纯

(51) Int. Cl.

G09F 27/00(2006. 01)

G09B 5/06(2006. 01)

A47B 21/013(2006. 01)

A47B 21/007(2006. 01)

F16M 11/10(2006. 01)

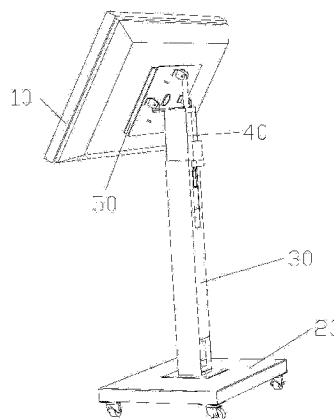
权利要求书2页 说明书7页 附图3页

(54) 实用新型名称

一种电子迎宾牌、电子白板及电子讲台

(57) 摘要

本实用新型公开了一种电子迎宾牌、电子白板及电子讲台，分别包括触摸显示器、底座、升降控制机构、俯仰控制机构和旋转机构，其中：所述升降控制机构安装在所述底座上，由第一电机驱动，用于控制所述触摸显示器进行升降动作；所述俯仰控制机构连接在所述升降控制机构的上端和所述旋转机构之间，由第二电机驱动，用于控制所述触摸显示器进行俯仰动作；所述旋转机构安装在所述触摸显示器的背面，用于控制所述触摸显示器以自身平面的中心为转轴进行旋转动作。本实用新型提出的电子迎宾牌、电子白板及电子讲台，可以同时实现显示器的升降调节、俯仰调节和旋转调节功能，方便快捷地实现屏幕的多视角显示与不同高度的操作使用。



1. 一种电子迎宾牌,其特征在于,包括触摸显示器、底座、升降控制机构、俯仰控制机构和旋转机构,其中:

所述升降控制机构安装在所述底座上,由第一电机驱动,用于控制所述触摸显示器进行升降动作;

所述俯仰控制机构连接在所述升降控制机构的上端和所述旋转机构之间,所述俯仰控制机构包括固定板、伸缩杆、支撑杆和第二电机,其中:所述固定板安装在所述旋转机构上,所述固定板设有第一连接部和第二连接部,所述第一连接部包括至少两个连接点,至少两个所述连接点在同一水平面上,且所述第一连接部和所述第二连接部之间在纵向方向上设有预定距离,所述第一连接部与所述支撑杆铰接连接,所述第二连接部与所述伸缩杆铰接连接;所述第二电机驱动所述伸缩杆进行伸缩动作,用于控制所述触摸显示器进行俯仰动作;

所述旋转机构安装在所述触摸显示器的背面,用于使所述触摸显示器以自身平面的中心为转轴进行旋转动作。

2. 根据权利要求1所述的电子迎宾牌,其特征在于,所述旋转机构包括轴和轴承,所述轴承固定连接在所述触摸显示器的背面的平面中心处,所述轴固定连接在俯仰控制机构上。

3. 根据权利要求1所述的电子迎宾牌,其特征在于,所述旋转机构包括第三电机、锥形齿轮、轴和固定盒,所述轴固定连接在所述触摸显示器的背面的平面中心处,所述锥形齿轮和所述轴之间通过键连接,所述第三电机驱动所述锥形齿轮在 $0 \sim 90^\circ$ 范围内正向或反向转动,所述固定盒连接在所述触摸显示器的背面和所述俯仰控制机构之间。

4. 根据权利要求1所述的电子迎宾牌,其特征在于,还包括重心自适应机构,用于控制所述触摸显示器在进行俯仰动作时的重心保持在水平方向上的预定范围内;其中所述重心自适应机构安装于所述旋转机构和所述俯仰控制机构之间,所述重心自适应机构上设有滑轨,所述触摸显示器可沿着所述滑轨的方向滑动以移动所述触摸显示器的重心。

5. 根据权利要求1至4任一项所述的电子迎宾牌,其特征在于,所述旋转机构由第三电机驱动;所述电子迎宾牌还包括电池组,所述电池组安装在所述底座内,用于给所述第一电机、所述第二电机和所述第三电机提供电能以及增加所述底座的重量;所述底座的底部安装多个轮子,在各个所述轮子上安装轮子锁紧装置。

6. 一种电子白板,其特征在于,包括触摸显示器、底座、升降控制机构、俯仰控制机构和旋转机构,其中:

所述升降控制机构安装在所述底座上,由第一电机驱动,用于控制所述触摸显示器进行升降动作;

所述俯仰控制机构连接在所述升降控制机构的上端和所述旋转机构之间,所述俯仰控制机构包括固定板、伸缩杆、支撑杆和第二电机,其中:所述固定板安装在所述旋转机构上,所述固定板设有第一连接部和第二连接部,所述第一连接部包括至少两个连接点,至少两个所述连接点在同一水平面上,且所述第一连接部和所述第二连接部之间在纵向方向上设有预定距离,所述第一连接部与所述支撑杆铰接连接,所述第二连接部与所述伸缩杆铰接连接;所述第二电机驱动所述伸缩杆进行伸缩动作,用于控制所述触摸显示器进行俯仰动作;

所述旋转机构安装在所述触摸显示器的背面,用于使所述触摸显示器以自身平面的中心为转轴进行旋转动作。

7. 根据权利要求 6 所述的电子白板,其特征在于,还包括重心自适应机构,用于控制所述触摸显示器在进行俯仰动作时的重心保持在水平方向上的预定范围内;其中所述重心自适应机构安装于所述旋转机构和所述俯仰控制机构之间,所述重心自适应机构上设有滑轨,所述触摸显示器可沿着所述滑轨的方向滑动以移动所述触摸显示器的重心。

8. 一种电子讲台,其特征在于,包括触摸显示器、底座、升降控制机构、俯仰控制机构和旋转机构,其中:

所述升降控制机构安装在所述底座上,由第一电机驱动,用于控制所述触摸显示器进行升降动作;

所述俯仰控制机构连接在所述升降控制机构的上端和所述旋转机构之间,所述俯仰控制机构包括固定板、伸缩杆、支撑杆和第二电机,其中:所述固定板安装在所述旋转机构上,所述固定板设有第一连接部和第二连接部,所述第一连接部包括至少两个连接点,至少两个所述连接点在同一水平面上,且所述第一连接部和所述第二连接部之间在纵向方向上设有预定距离,所述第一连接部与所述支撑杆铰接连接,所述第二连接部与所述伸缩杆铰接连接;所述第二电机驱动所述伸缩杆进行伸缩动作,用于控制所述触摸显示器进行俯仰动作;

所述旋转机构安装在所述触摸显示器的背面,用于使所述触摸显示器以自身平面的中心为转轴进行旋转动作。

9. 根据权利要求 8 所述的电子讲台,其特征在于,还包括重心自适应机构,用于控制所述触摸显示器在进行俯仰动作时的重心保持在水平方向上的预定范围内;其中所述重心自适应机构安装于所述旋转机构和所述俯仰控制机构之间,所述重心自适应机构上设有滑轨,所述触摸显示器可沿着所述滑轨的方向滑动以移动所述触摸显示器的重心。

10. 根据权利要求 8 或 9 所述的电子讲台,其特征在于,所述触摸显示器上还设有录音装置、摄像装置和存储装置中的至少一个。

## 一种电子迎宾牌、电子白板及电子讲台

### 技术领域

[0001] 本实用新型涉及一种电子迎宾牌、电子白板及电子讲台。

### 背景技术

[0002] 电子迎宾牌用于显示迎宾客、通知公告等信息,现有的普通电子迎宾牌通常是在底座上安装一电子显示装置用于显示信息,具有结构简单、运用方便等优点,被各行业广泛应用。但是,普通电子迎宾牌存在一些缺陷,如不可调节、单一视角、搬运不方便,这也在一定程度上限制了电子迎宾牌的发展及使用范围。

[0003] 电子白板与电子讲台是一种新的电子教学系统,广泛应用于教室和会议室,电子白板是由硬件电子感应白板和软件白板操作系统集成,集传统的黑板、计算机等多功能于一身,与电子讲台一同构建了一个大屏幕、交互式的教学环境。而现有的电子白板大多是单一视角固定在底座或者是墙面上,只能正面对着一部分学生或观众,可能存在光折射死角,让一部分学生或观众看不清或者看不见;且现有的电子讲台也都是以单一视角将电脑固定在讲台底座上,老师或者演讲人只能在固定设置的电脑上进行操作。在实际使用电子白板和电子讲台过程中,因为操作者的不同身高等问题,都会给操作者带来一些不便利。

### 实用新型内容

[0004] 为解决上述技术问题,本实用新型提出一种电子迎宾牌、电子白板及电子讲台,可以同时实现显示器的升降调节、俯仰调节和旋转调节功能,方便快捷地实现屏幕的多视角显示与不同高度的操作使用。

[0005] 为达到上述目的,本实用新型采用以下技术方案:

[0006] 本实用新型公开了一种电子迎宾牌,包括触摸显示器、底座、升降控制机构、俯仰控制机构和旋转机构,其中:所述升降控制机构安装在所述底座上,由第一电机驱动,用于控制所述触摸显示器进行升降动作;所述俯仰控制机构连接在所述升降控制机构的上端和所述旋转机构之间,由第二电机驱动,用于控制所述触摸显示器进行俯仰动作;所述旋转机构安装在所述触摸显示器的背面,用于使所述触摸显示器以自身平面的中心为转轴进行旋转动作。

[0007] 优选地,所述电子迎宾牌的所述俯仰控制机构包括固定板、伸缩杆和支撑杆,其中:所述固定板安装在所述旋转机构上,所述固定板设有第一连接部和第二连接部,所述第一连接部包括至少两个连接点,至少两个所述连接点在同一水平面上,且所述第一连接部和所述第二连接部之间在纵向方向上设有预定距离,所述第一连接部与所述支撑杆铰接连接,所述第二连接部与所述伸缩杆铰接连接;所述第二电机驱动所述伸缩杆进行伸缩动作,用于控制所述触摸显示器进行俯仰动作。第一连接部与第二连接部在纵向上设有一定的距离,使得第二连接部在固定的时候,第一连接部跟随伸缩杆上下移动时由于存在力臂而产生力矩从而可以使得触摸显示器执行俯仰动作。

[0008] 优选地,所述电子迎宾牌的所述旋转机构包括轴和轴承,所述轴承固定连接在所

述触摸显示器的背面的平面中心处,所述轴固定连接在俯仰控制机构上。通过轴和轴承之间的连接,手动操作电子迎宾牌的触摸显示器既可以使得触摸显示器以自身平面的中心为转轴进行旋转。

[0009] 优选地,所述电子迎宾牌的所述旋转机构包括第三电机、锥形齿轮、轴和固定盒,所述轴固定连接在所述触摸显示器的背面的平面中心处,所述锥形齿轮和所述轴之间通过键连接,所述第三电机驱动所述锥形齿轮在  $0 \sim 90^\circ$  范围内正向或反向转动,所述固定盒连接在所述触摸显示器的背面和所述俯仰控制机构之间。通过第三电机带动锥形齿轮,锥形齿轮再带动轴,轴传递转动运动给触摸显示器,即可以驱动电子迎宾牌的触摸显示器以自身平面的中心为轴进行旋转;第三电机控制锥形齿轮只在  $0 \sim 90^\circ$  范围内正向或反向转动,可以防止触摸显示器的电源线在旋转过程中缠绕在轴上。

[0010] 优选地,所述电子迎宾牌还包括重心自适应机构,用于控制所述触摸显示器在进行俯仰动作时的重心保持在水平方向上的预定范围内;其中所述重心自适应机构安装于所述旋转机构和所述俯仰控制机构之间,所述重心自适应机构上设有滑轨,所述触摸显示器可沿着所述滑轨的方向滑动以移动所述触摸显示器的重心。通过重心自适应机构,使得电子迎宾牌的重心能够在水平方向上保持在一定范围内,即可以在执行俯仰动作时避免电子迎宾牌因为重心不稳而倾倒或摇晃,从而保持良好的稳定性。

[0011] 优选地,所述电子迎宾牌的所述旋转机构由第三电机驱动;所述电子迎宾牌还包括电池组,所述电池组安装在所述底座内,用于给所述第一电机、所述第二电机和所述第三电机提供电能以及增加所述底座的重量。通过第三电机驱动电子迎宾牌进行旋转动作,进一步增强电子迎宾牌的可控制性,而节省了人力来进行旋转动作。在底座内安装电池组,一方面可以在没有外接电源的情况下使用电子迎宾牌,另一方面还可增加底座的配重,使得电子迎宾牌的稳定性更好。

[0012] 优选地,所述电子迎宾牌的所述底座的底部安装多个轮子,在各个所述轮子上安装轮子锁紧装置。通过在底座安装轮子,可以使电子迎宾牌便于移动,在轮子上安装锁紧装置,可以保证电子迎宾牌在静止放置时的安全性。

[0013] 本实用新型还公开了一种电子白板,包括触摸显示器、底座、升降控制机构、俯仰控制机构和旋转机构,其中:所述升降控制机构安装在所述底座上,由第一电机驱动,用于控制所述触摸显示器进行升降动作;所述俯仰控制机构连接在所述升降控制机构的上端和所述旋转机构之间,由第二电机驱动,用于控制所述触摸显示器进行俯仰动作;所述旋转机构安装在所述触摸显示器的背面,用于使所述触摸显示器以自身平面的中心为转轴进行旋转动作。

[0014] 优选地,所述电子白板的所述俯仰控制机构包括固定板、伸缩杆和支撑杆,其中:所述固定板安装在所述旋转机构上,所述固定板设有第一连接部和第二连接部,所述第一连接部包括至少两个连接点,至少两个所述连接点在同一水平面上,且所述第一连接部和所述第二连接部之间在纵向方向上设有预定距离,所述第一连接部与所述支撑杆铰接连接,所述第二连接部与所述伸缩杆铰接连接;所述第二电机驱动所述伸缩杆进行伸缩动作,用于控制所述触摸显示器进行俯仰动作。第一连接部与第二连接部在纵向上设有一定的距离,使得第二连接部在固定的时候,第一连接部跟随伸缩杆上下移动时由于存在力臂而产生力矩从而可以使得触摸显示器执行俯仰动作。

[0015] 优选地,所述电子白板的所述旋转机构包括轴和轴承,所述轴承固定连接在所述触摸显示器的背面的平面中心处,所述轴固定连接在俯仰控制机构上。通过轴和轴承之间的连接,手动操作电子白板的触摸显示器既可以使得触摸显示器以自身平面的中心为转轴进行旋转。

[0016] 优选地,所述电子白板的所述旋转机构包括第三电机、锥形齿轮、轴和固定盒,所述轴固定连接在所述触摸显示器的背面的平面中心处,所述锥形齿轮和所述轴之间通过键连接,所述第三电机驱动所述锥形齿轮在  $0 \sim 90^\circ$  范围内正向或反向转动,所述固定盒连接在所述触摸显示器的背面和所述俯仰控制机构之间。通过第三电机带动锥形齿轮,锥形齿轮再带动轴,轴传递转动运动给触摸显示器,即可以驱动电子白板的触摸显示器以自身平面的中心为轴进行旋转;第三电机控制锥形齿轮只在  $0 \sim 90^\circ$  范围内正向或反向转动,可以防止触摸显示器的电源线在旋转过程中缠绕在轴上。

[0017] 优选地,所述电子白板还包括重心自适应机构,用于控制所述触摸显示器在进行俯仰动作时的重心保持在水平方向上的预定范围内;其中所述重心自适应机构安装于所述旋转机构和所述俯仰控制机构之间,所述重心自适应机构上设有滑轨,所述触摸显示器可沿着所述滑轨的方向滑动以移动所述触摸显示器的重心。通过重心自适应机构,使得电子白板的重心能够在水平方向上保持在一定范围内,即可以在执行俯仰动作时避免电子白板因为重心不稳而倾倒或摇晃,从而保持良好的稳定性。

[0018] 优选地,所述电子白板的所述旋转机构由第三电机驱动;所述电子白板还包括电池组,所述电池组安装在所述底座内,用于给所述第一电机、所述第二电机和所述第三电机提供电能以及增加所述底座的重量。通过第三电机驱动电子白板进行旋转动作,进一步增强电子白板的可控制性,而节省了人力来进行旋转动作。在底座内安装电池组,一方面可以在没有外接电源的情况下使用电子白板,另一方面还可增加底座的配重,使得电子白板的稳定性更好。

[0019] 优选地,所述电子白板的所述底座的底部安装多个轮子,在各个所述轮子上安装轮子锁紧装置。通过在底座安装轮子,可以使电子白板便于移动,在轮子上安装锁紧装置,可以保证电子白板在静止放置时的安全性。

[0020] 本实用新型另外公开了一种电子讲台,包括触摸显示器、底座、升降控制机构、俯仰控制机构和旋转机构,其中:所述升降控制机构安装在所述底座上,由第一电机驱动,用于控制所述触摸显示器进行升降动作;所述俯仰控制机构连接在所述升降控制机构的上端和所述旋转机构之间,由第二电机驱动,用于控制所述触摸显示器进行俯仰动作;所述旋转机构安装在所述触摸显示器的背面,用于使所述触摸显示器以自身平面的中心为转轴进行旋转动作。

[0021] 优选地,所述电子讲台的所述俯仰控制机构包括固定板、伸缩杆和支撑杆,其中:所述固定板安装在所述旋转机构上,所述固定板设有第一连接部和第二连接部,所述第一连接部包括至少两个连接点,至少两个所述连接点在同一水平面上,且所述第一连接部和所述第二连接部之间在纵向方向上设有预定距离,所述第一连接部与所述支撑杆铰接连接,所述第二连接部与所述伸缩杆铰接连接;所述第二电机驱动所述伸缩杆进行伸缩动作,用于控制所述触摸显示器进行俯仰动作。第一连接部与第二连接部在纵向上设有一定的距离,使得第二连接部在固定的时候,第一连接部跟随伸缩杆上下移动时由于存在力臂而产生

生力矩从而可以使得触摸显示器执行俯仰动作。

[0022] 优选地,所述电子讲台的所述旋转机构包括轴和轴承,所述轴承固定连接在所述触摸显示器的背面的平面中心处,所述轴固定连接在俯仰控制机构上。通过轴和轴承之间的连接,手动操作电子讲台的触摸显示器既可以使得触摸显示器以自身平面的中心为转轴进行旋转。

[0023] 优选地,所述电子讲台的所述旋转机构包括第三电机、锥形齿轮、轴和固定盒,所述轴固定连接在所述触摸显示器的背面的平面中心处,所述锥形齿轮和所述轴之间通过键连接,所述第三电机驱动所述锥形齿轮在  $0 \sim 90^\circ$  范围内正向或反向转动,所述固定盒连接在所述触摸显示器的背面和所述俯仰控制机构之间。通过第三电机带动锥形齿轮,锥形齿轮再带动轴,轴传递转动运动给触摸显示器,即可以驱动电子讲台的触摸显示器以自身平面的中心为轴进行旋转;第三电机控制锥形齿轮只在  $0 \sim 90^\circ$  范围内正向或反向转动,可以防止触摸显示器的电源线在旋转过程中缠绕在轴上。

[0024] 优选地,所述电子讲台还包括重心自适应机构,用于控制所述触摸显示器在进行俯仰动作时的重心保持在水平方向上的预定范围内;其中所述重心自适应机构安装于所述旋转机构和所述俯仰控制机构之间,所述重心自适应机构上设有滑轨,所述触摸显示器可沿着所述滑轨的方向滑动以移动所述触摸显示器的重心。通过重心自适应机构,使得电子讲台的重心能够在水平方向上保持在一定范围内,即可以在执行俯仰动作时避免电子讲台因为重心不稳而倾倒或摇晃,从而保持良好的稳定性。

[0025] 优选地,所述电子讲台的所述旋转机构由第三电机驱动;所述电子讲台还包括电池组,所述电池组安装在所述底座内,用于给所述第一电机、所述第二电机和所述第三电机提供电能以及增加所述底座的重量。通过第三电机驱动电子讲台进行旋转动作,进一步增强电子讲台的 controllability,而节省了人力来进行旋转动作。在底座内安装电池组,一方面可以在没有外接电源的情况下使用电子讲台,另一方面还可增加底座的配重,使得电子讲台的稳定性更好。

[0026] 优选地,所述电子讲台的所述底座的底部安装多个轮子,在各个所述轮子上安装轮子锁紧装置。通过在底座安装轮子,可以使电子讲台便于移动,在轮子上安装锁紧装置,可以保证电子讲台在静止放置时的安全性。

[0027] 优选地,所述电子讲台的所述触摸显示器上还设有录音装置、摄像装置和存储装置中的至少一个。通过在电子讲台的触摸显示器上安装录音装置、摄像装置和存储装置,使得电子讲台还可将老师或演讲者的课堂通过语音、视频、PPT 等进行储存,该存储的内容可作为网络授课的内容,进一步拓展了本实用新型的电子讲台的功能。

[0028] 本实用新型与现有技术相比的有益效果在于:本实用新型提供的电子迎宾牌,同时实现升降、俯仰和旋转功能,可以灵活调节,可根据不同视角、不同标语、不同使用环境进行个性化调节,拓展了电子迎宾牌的使用范围。本实用新型提供的电子白板和电子讲台,同时实现升降、俯仰和旋转功能,可以灵活调节,在实际使用过程中,操作者可以根据自身的身高、使用状态等进行个性化调节,更加符合人体工程学的设计思路,也使得电子白板和电子讲台能够更好地为课堂或会议提供服务。

## 附图说明

- [0029] 图 1 是本实用新型实施例一的可调视角显示装置的外部结构示意图；  
[0030] 图 2 是本实用新型实施例一的可调视角显示装置的爆炸示意图之一；  
[0031] 图 3 是本实用新型实施例一的可调视角显示装置的爆炸示意图之二；  
[0032] 图 4 是本实用新型实施例二的可调视角显示装置的部分组件爆炸示意图；  
[0033] 图 5 是本实用新型实施例三的可调视角显示装置的部分组件示意图。

### 具体实施方式

[0034] 本实用新型实施例的电子迎宾牌、电子白板及电子讲台是一种可调视角显示装置，下面对照附图并结合优选的实施方式对该可调视角显示装置作进一步说明。

[0035] 图 1 至图 3 是本实用新型实施例一的可调视角显示装置的示意图；如图 1 所示，是本实用新型实施例一的可调视角显示装置的外部结构示意图，该显示装置包括触摸显示器 10、底座 20、升降控制机构 30、俯仰控制机构 40 和旋转机构 50。其中升降控制机构 30 安装在底座 20 上，由第一电机驱动，用于控制触摸显示器 10 进行升降动作；俯仰控制机构 40 连接在升降控制机构 30 的上端和旋转机构 50 之间，由第二电机驱动，用于控制触摸显示器 10 进行俯仰动作；旋转机构 50 安装在触摸显示器 10 的背面，用于使触摸显示器 10 以自身平面的中心为转轴进行旋转动作。

[0036] 如图 2 所示，是可调视角显示装置的爆炸示意图，升降控制机构 30 包括第一支撑杆 31、第一伸缩杆 32 和第一电机 33，俯仰控制机构 40 包括第二支撑杆 41、第二伸缩杆 42、第二电机 43 和固定板 44，底座 20 的下端还设有多个万向轮 21，用于方便可调视角显示装置的移动；优选还可以在每个万向轮 21 上安装轮子锁紧装置，可以进一步提高显示装置在静止摆放情况下的安全性。固定板 44 上设有第一连接部 443 和第二连接部 442，其中第一连接部 443 包括在同一水平面上的两个连接点，且第一连接部 443 和第二连接部 442 在纵向上有一定的距离；第二支撑杆 41 内设有第三连接部 411，第三连接部 411 上设有两个连接点，用于分别固定连接第一伸缩杆 31 的上端和第二伸缩杆 42 的下端。其中升降控制机构 30 和俯仰控制机构 40 的外部结构的连接关系为：第一支撑杆 31 的底部通过螺丝连接在底座 20 的上表面，第一支撑杆 31 内设有滑动导轨，第二支撑杆 41 的下端套合在第一支撑杆 31 内，两者可相互滑动；第二支撑杆 41 的上端设有的第四连接部 412 与固定板 44 的第一连接部 443 铰接连接，固定板 44 通过螺丝孔 441 固定连接于旋转机构 50。内部结构的连接关系为：第一伸缩杆 32 套合在第一支撑杆 31 内，第二伸缩杆 42 套合在第二支撑杆 41 内，第一伸缩杆 32 的下端固定连接在第一支撑杆 31 下端或底座 20 上，第一伸缩杆 32 的上端固定连接在第二支撑杆 41 内的第三连接部 411 上，第二伸缩杆 42 的下端固定连接在第二支撑杆 41 内的第三连接部 411 上，第二伸缩杆 42 的上端铰接连接在固定板 44 的第二连接部 442 处；第一电机 33 固定在第一伸缩杆 32 上，第二电机 43 固定在第二伸缩杆 42 上。

[0037] 如图 3 所示，是可调视角显示装置的部分组件的爆炸示意图，旋转机构 50 包括圆盘 51、轴承 52、轴 53 和定位盘 11，其中定位盘 11 可与触摸显示器 10 的外壳一体成型，定位盘 11 的中心设有圆孔，圆孔位置即为触摸显示器 10 的平面中心，定位盘 11 内还一体成型多个定位柱 111。轴承 52 与触摸显示器 10 的外壳固定连接或者与定位盘 11 中心的圆孔紧配合连接，圆盘 51 通过多个固定螺丝 511 与固定板 44 固定连接，圆盘 51 和固定板 44 的中心都设有轴孔，圆盘 51 和固定板 44 上的轴孔与轴 53 固定连接或者紧配合连接。定位柱



111的作用在于定位圆盘51和定位盘11的轴向距离,使得圆盘51和定位盘11相对的两个面之间存在间隙,以避免触摸显示器10在旋转过程中圆盘51和定位盘11之间的摩擦。优选在定位柱111上还设有弹簧滚珠,且在圆盘51与定位柱111接触的位置的圆周上还设有与定位柱111等数量的多个孔,圆盘51上的孔用来作为定位柱111上的弹簧滚珠的卡位;例如定位盘11上设有4个定位柱,在圆盘51上设有4个孔用于作为定位柱111的卡位,则在触摸显示器10每旋转90°时就可以固定在卡位处。

[0038] 显示装置的升降动作控制:第一电机33控制第一伸缩杆32进行伸缩,第一伸缩杆32上端的运动传递至第二支撑杆41上,第二支撑杆41在第一支撑杆31的滑轨上进行滑动,第二支撑杆41的运动再传递至固定板44上,固定板44与触摸显示器10固定连接,固定板44的运动就传递至触摸显示器10上,即第一伸缩杆32的伸缩运动使得触摸显示器10执行升降动作。

[0039] 显示装置的俯仰动作控制:由于固定板44上的第二连接部442和第一连接部443之间在触摸显示器10的纵向上有一定距离,当第二电机43控制第二伸缩杆42进行伸缩时,第二伸缩杆42的上端运动传递至第二连接部442处,使得第二连接部442处发生移动,而第一连接部443与第二支撑杆41固定连接,在第二伸缩杆42发生运动时,第二支撑杆41保持不动,第一连接部443处也保持不动;第一连接部443保持不动以及第二连接部442处发生移动,第二连接部442处由于存在力臂而产生力矩则使得触摸显示器10执行俯仰动作。

[0040] 显示装置的旋转动作控制:手动旋转触摸显示器10时,定位盘11、轴承52也随之旋转,而轴53、圆盘51和固定板44不随之旋转,轴承52与轴53之间相对转动。

[0041] 如图4所示,是本实用新型实施例二的可调视角显示装置的部分组件爆炸图,本实施例与实施例一的区别在于,本实施例的显示装置的旋转控制装置50是采用第三电机55驱动,本实施例的显示装置的旋转控制装置50包括连接盒54、第三电机55、锥形齿轮56、轴57、连接盒盖58,其中第三电机55驱动锥形齿轮56在0~90°范围内正向或反向转动,锥形齿轮56通过键连接带动轴57进行转动,轴57与触摸显示屏10的后盖12固定连接,轴57转动即带动触摸显示器10执行0~90°范围内正向或反向的旋转动作。其中连接盒盖58与连接盒54固定连接,且连接盒盖58通过螺丝连接固定在固定板44上。

[0042] 本实施例中显示装置的旋转动作控制为:第三电机55驱动锥形齿轮56转动,锥形齿轮56带动轴57进行转动,轴57带动触摸显示屏10进行转动。

[0043] 如图5所示,是本实用新型实施例三的可调视角显示装置的部分组件示意图;本实施例的可调视角显示装置是在实施例一或实施例二的组件基础上还在旋转机构50和俯仰机构40之间安装有重心自适应机构60,重心自适应机构60包括滑轨61,重心自适应机构60固定连接在固定板44上,旋转机构50连接在滑轨61内,触摸显示器10和旋转机构50可沿着滑轨61的方向滑动;当触摸显示器10执行俯仰动作时,可手动滑动触摸显示器10,触摸显示器10沿着滑轨61的方向滑动以整体移动触摸显示器10的重心,使得触摸显示器10的重心在水平方向的预定范围内或使其重心保持在执行俯仰动作前时的重心位置处而保证可调视角显示装置的稳定性。进一步的方案中,还可在触摸显示器10上安装第四电机,当第四电机检测到触摸显示器10执行俯仰动作时,第四电机驱动触摸显示器10沿着滑轨61的方向滑动以使得触摸显示器10的重心在水平方向的预定范围内或使其重心保持

在执行俯仰动作前时的重心位置处而保证可调视角显示装置的稳定性。旋转机构 50 与重心自适应机构 60 的连接关系具体为：在实施例一的可调视角显示装置的组件的基础上，圆盘 51 与固定板 44 不再固定连接，且轴 53 不与固定板 44 的轴孔固定连接或紧配合连接，而是将重心自适应机构 60 安装在圆盘 51 和固定板 44 之间，将重心自适应机构 60 固定连接在固定板 44 上，将轴 53 连接在滑轨 61 内，使得轴 53 可沿着滑轨 61 的方向滑动，从而带动触摸显示器 10 在滑轨 61 上滑动；在实施例二的可调视角显示装置的组件的基础上，连接盒盖 58 与固定板 44 不再固定连接，而是将重心自适应机构 60 安装在连接盒盖 58 与固定板 44 之间，将重心自适应机构 60 固定连接在固定板 44 上，且在连接盒盖 58 的外侧设置一凸出滑块，该凸出滑块连接在滑轨 61 内，使得凸出滑块可在滑轨 61 内滑动，从而带动触摸显示器 10 在滑轨 61 上滑动。

[0044] 在优选的实施例中，本实用新型中的可调视角显示装置在底座内安装电池组，一方面可以给各个电机提供电能，使得可调视角显示装置用于户外或者其他供电不方便的环境；另一方面还可以增加底座内的配重，使得显示装置的底座更加稳固，而显示装置的稳定性也更好。

[0045] 在更加优选的实施例中，第一电机、第二电机和第三电机都和遥控器进行连接，通过遥控器就可以控制显示装置执行升降、俯仰或旋转动作。

[0046] 本实用新型的可调视角显示装置可应用于电子迎宾牌，不仅灵活调节、搬运方便，而且还适用于不同形式的标语（如纵向标语可以将电子迎宾牌的触摸显示器旋转成纵面对宾客），从而扩展了电子迎宾牌的适用范围。该电子迎宾牌通过升降控制机构，可适用于多种高度的标语；通过俯仰控制机构，使得电子迎宾牌可在垂直方向上实现  $0 \sim 90^\circ$  范围的任意翻转，给使用者不同角度的体验；还可手动或电动在触摸显示屏平面内转动触摸显示屏，实现不同要求下的电子迎宾牌。

[0047] 本实用新型的可调视角显示装置可应用于电子白板和电子讲台，可以灵活调节、搬运方便，演讲者或者老师还可根据自己的需要进行个性化调节，操作起来更加舒适。该电子白板和电子讲台作为授课或会议设备，通过升降控制机构，实现用户对电子白板和电子讲台的不同高度上的体验；通过俯仰控制机构，实现用户对电子白板和电子讲台的不同视角上的体验；在演示过程中，如果需要旋转触摸显示屏，也可轻松实现。优选在本实用新型的电子讲台上的触摸显示器上还设有录音装置、摄像装置和存储装置中的至少一个；通过在电子讲台的触摸显示器上安装录音装置、摄像装置和存储装置，使得电子讲台还可将老师或演讲者的课堂通过语音、视频进行储存，该存储的内容可作为网络授课的内容，进一步拓展了本实用新型的电子讲台的功能。

[0048] 以上内容是结合具体的优选实施方式对本实用新型所作的进一步详细说明，不能认定本实用新型的具体实施只局限于这些说明。对于本实用新型所属技术领域的技术人员来说，在不脱离本实用新型构思的前提下，还可以做出若干等同替代或明显变型，而且性能或用途相同，都应当视为属于本实用新型的保护范围。

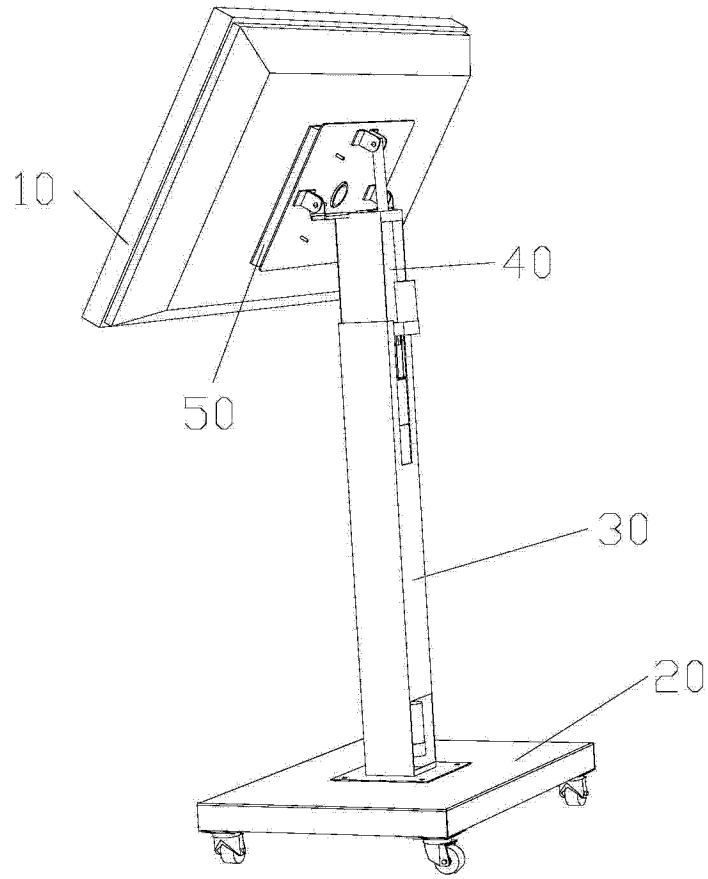


图 1

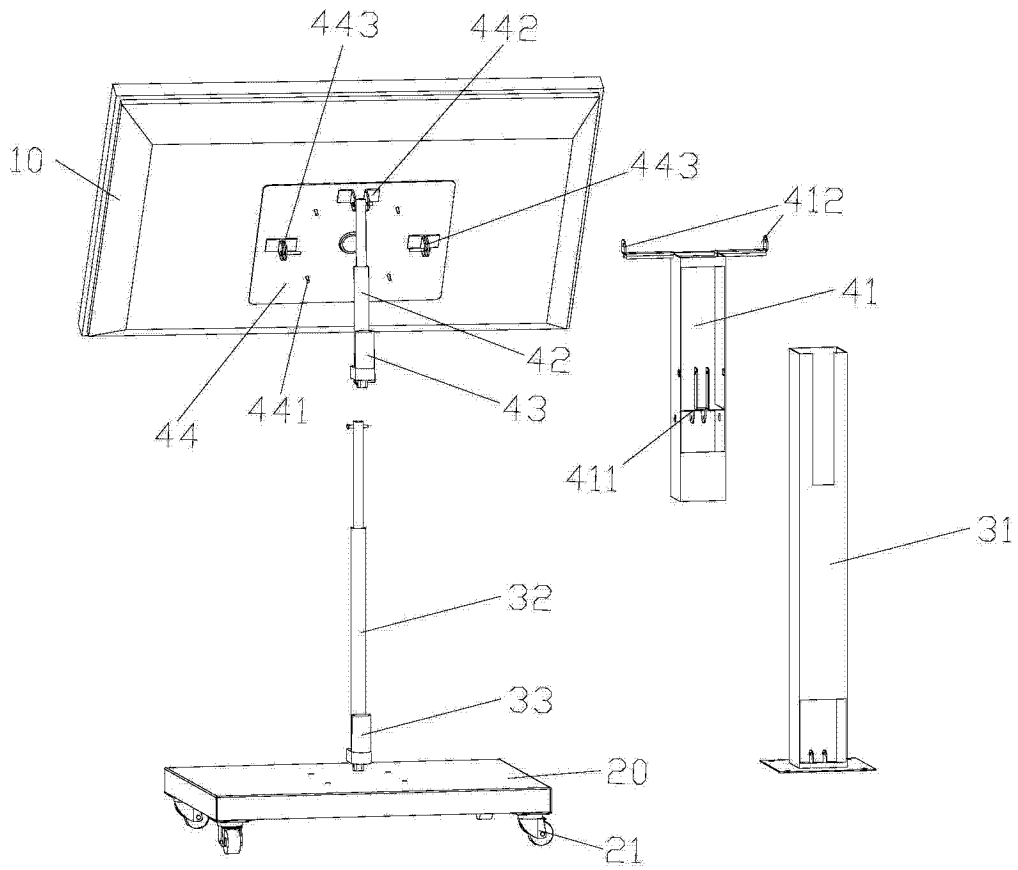


图 2

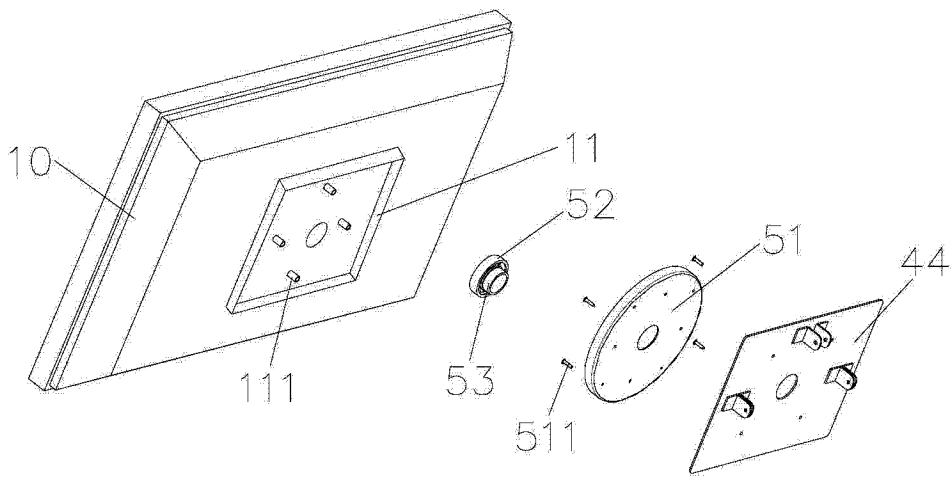


图 3

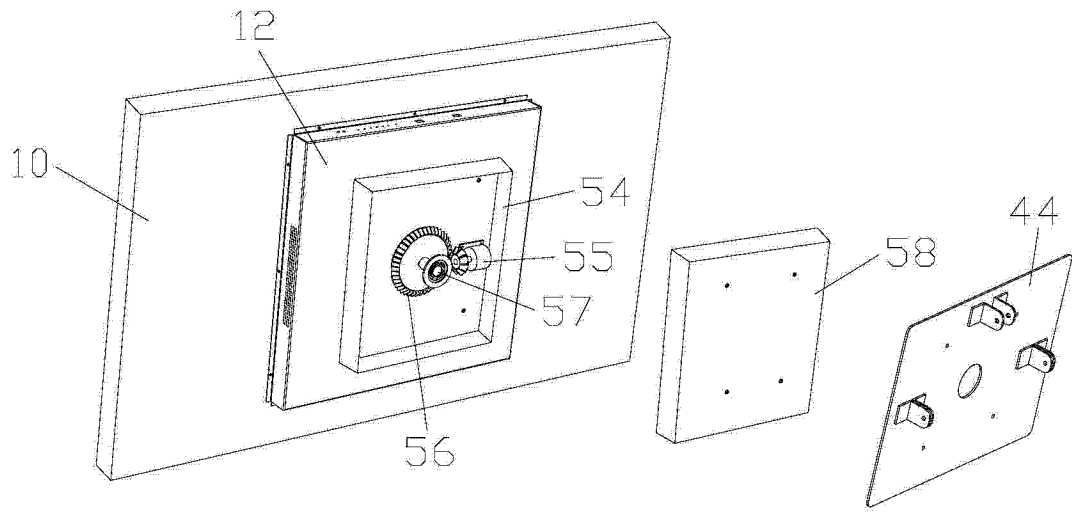


图 4

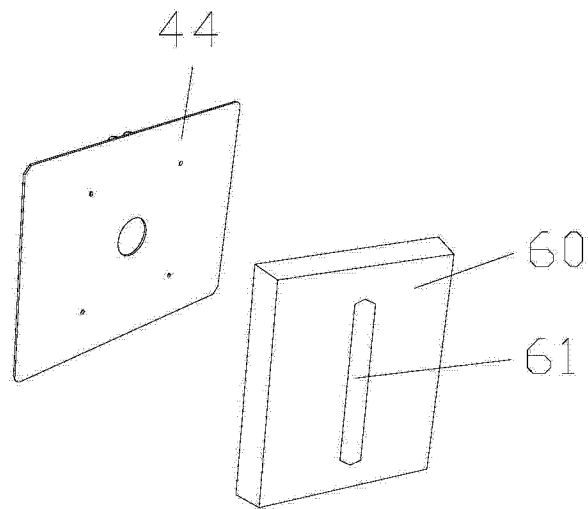


图 5