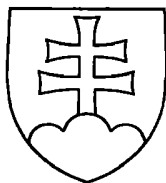


SLOVENSKÁ REPUBLIKA

(19) SK



ÚRAD
PRIEMYSELNÉHO
VLASTNÍCTVA
SLOVENSKEJ REPUBLIKY

ZVEREJNENÁ PRIHLÁŠKA VYNÁLEZU

(21) Číslo dokumentu:

837-2000

- (22) Dátum podania: 09.12.1998
(31) Číslo prioritnej prihlášky: 197 55 059.2
(32) Dátum priority: 11.12.1997
(33) Krajina priority: DE
(40) Dátum zverejnenia: 09.10.2000
(86) Číslo PCT: PCT/EP98/07988, 09.12.1998

(13) Druh dokumentu: A3

(51) Int. Cl.⁷:

B 01F 15/00
B 01F 7/16
B 28C 5/42

(71) Prihlasovateľ: MELCHIOR Martin Theodor, Rehlingen, DE;

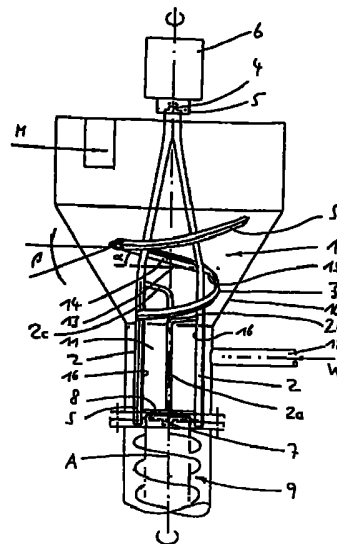
(72) Pôvodca vynálezu: Melchior Martin Theodor, Rehlingen, DE;

(74) Zástupca: Rott, Růžička, Guttman, v. o. s., Bratislava, SK;

(54) Názov prihlášky vynálezu: **Miešacie miešadlo miešacieho zariadenia**

(57) Anotácia:

Vynález sa týka miešacieho miešadla miešacieho zariadenia s dvomi v podstate rovnobežne s jeho osou otáčania v určitom odstupe usporiadanými miešacími tyčami a na nich umiestnenou dopravnou špirálou, ktoré je na jednom konci spojené s hnacím motorom a na druhom konci s dopravným čerpadlom, pričom je dopravná špirála umiestnená v oblasti prívodového násypníka zužujúceho sa k dopravnému čerpadlu, a miešacie zariadenie má pod prívodovým násypníkom miešaciu zónu, do ktorej ústi potrubie na prívod vody. Rieši úlohu vytvorenia miešacieho miešadla takým spôsobom, aby sa efektívnosť miešacieho procesu pri ďalekosiahlom zabránení tvorenia hrudiek značne zvýšila. Na tento účel je v oblasti obežnej dráhy miešacích tyčí (2) medzi nimi umiestnená aspoň jedna pomocná miešacia tyč (2a), ktorá má vzhľadom na miešaciu tyč (2) umiestnenú v smere otáčania pred ňou uhlový odstup v podstate 45° až 135°.



Miešacie miešadlo pre miešacie zariadenie

Oblasť techniky

Vynález sa týka miešacieho miešadla pre miešacie zariadenie pre práškovitý alebo jemnozrnný miešaný materiál s cieľom jeho zmiešania s vodou, predovšetkým pre miešacie zariadenie umiestnené v omietacom stroji.

Doterajší stav techniky

Bežne používané omietacie stroje s miešacím zariadením, v ktorom sa práškovitý alebo jemnozrnný miešaný materiál zmiešava s vodou, majú prívodovú nádržku v tvare násypky pre práškovitý miešaný materiál, miešaciu zónu napojenú dole na výstup násypky, do ktorej sa privádza voda, a miešacie miešadlo, ktoré miešaný materiál privádzaný otvorom do prívodovej nádržky zachytí a zavedie do miešacej zóny. Miešacie miešadlo je zase zo strany prívodovej nádržky v zábere s hnacím motorom, a zo strany miešacej zóny s dopravným čerpadlom, ktoré miešaný materiál čerpá do potrubia. Dopravným čerpadlom je obvykle závitovkové čerpadlo, a to sa simultánne otáča s miešacím miešadlom.

Miešacie miešadlo má v miešacej zóne dve rovnobežne so svojou osou otáčania v určitom odstupe usporiadané miešacie tyče, ktoré zasahujú až k dopravnému čerpadlu, a zo strany dopravného čerpadla sú spolu spojené priečnou tyčou, vybavenou stredovým čapom a vytvorenou súčasne ako unášací prvok pre dopravné čerpadlo, ktorá tiež zaisťuje stabilitu miešacieho miešadla. Miešacie tyče sú spolu na svojom hornom konci v oblasti výstupu prívodovej násypky spojené priečkou, na ktorej je pevne usporiadaná tyč pohonu vedená cez prívodovú násypku, ktorá je v zábere s hnacím hriadeľom hnacieho motora. Okolo tejto tyče pohonu je umiestnená miešacia špirála, ktorá je svojím koncom zo strany dopravného čerpadla pevne spojená s jednou z oboch miešacích tyčí, a otvorene smerom nahor sa špirálovito rozprestiera do prívodovej násypky.

Miešaný materiál privádzaný do prívodovej násypky sa otáčajúcou sa špirálou zachytí, a pomocou jej spodnej opory sa privedie dole do miešacej zóny, a tam sa zmieša s vodou, ktorá sa privádza bočným potrubím. Pritom však môže v závislosti od miešaného materiálu a privádzaného množstva vody dôjsť ku vzniku hrudiek a následkom toho k vytvoreniu upchávok, predovšetkým vplyvom nedostatočného premiešania, takže miešací a dopravný proces miešaného materiálu je tým značne narušený.

Cieľom vynálezu je vytvoriť miešacie miešadlo pre miešacie zariadenie vyššie opísanej konštrukcie, s ktorým sa môže značne zvýšiť efektívnosť miešacieho procesu pri súčasnom zabránení vzniku hrudiek.

Podstata vynálezu

Tento cieľ sa dosahuje miešacím miešadlom, vybaveným dvoma v podstate rovnobežne s ich osou otáčania v určitom odstupe usporiadanými miešacími tyčami a na nich umiestnenou dopravnou špirálou, ktoré je na jednom konci spojené s hnacím motorom a na druhom konci s dopravným čerpadlom, podľa vynálezu, ktorého podstata spočíva v tom, že miešacie miešadlo má aspoň jednu pomocnú miešaciu tyč, ktorá je umiestnená v oblasti obežnej dráhy miešacích tyčí a ktorá má k miešacej tyči, umiestnenej v smere otáčania pred ňou, uhlový odstup v podstate 45° až 135° .

Touto doplnkovou pomocnou miešacou tyčou, ktorá je umiestnená tak, že miešacia zóna zostáva vo vnútri obežnej dráhy miešacích tyčí bez konštrukčných dielov, sa darí miešaný materiál premiešať urýchlene s vodou a pritom odstrániť nenavlhčené alebo málo navlhčené oblasti vedúce ku vzniku hrudiek. Tým sa zabráni tiež vzniku hrudiek pri procese dopravy miešaného materiálu.

Výhodné je tiež to, ak je medzi miešacími tyčami umiestnená vždy aspoň jedna pomocná miešacia tyč, a ak je uhlový odstup pomocných miešacích tyčí k miešacím tyčiam približne 90° , pretože tým je odstup medzi tyčami vždy rovnaký a účinok pomocných miešacích tyčí na premiešanie je optimalizovaný. Ak sú

pomocné miešacie tyče, prípadne ak je pomocná miešacia tyč umiestnená naproti tomu veľmi blízko miešacej tyče, teda v uhlovom odstupe pod 45° , tak sa zlepšenie miešacieho procesu citeľne redukuje.

Príslušná pomocná miešacia tyč je vytvorená cez celú oblasť miešacej zóny a siaha zo strany hnacieho motora až do oblasti dopravnej špirály, aby sa týmto spôsobom čo možno najskôr zapojila do miešacieho procesu a mohla pôsobiť po celú dobu jeho trvania.

Pritom môže byť pomocná miešacia tyč na základnom telese miešacieho miešadla držaná pomocou zahnutia, výhodne takým spôsobom, že na svojom konci zo strany dopravného čerpadla je prostredníctvom zahnutia smerovaného k osi otáčania umiestnená na priečnej tyči, spájajúcej miešacie tyče na ich konci zo strany dopravného čerpadla a vybavenej stredovým čapom pre dopravné čerpadlo, a na svojom konci zo strany hnacieho motora pomocou zahnutia na miešacej tyči alebo spájajúcom priečnom nosníku.

Príslušná pomocná miešacia tyč môže byť vytvorená priama a napríklad rovnobežne s miešacími tyčami. Na ďalšie zvýšenie efektivity miešacieho procesu môže byť však tiež vytvorená vlnovito v rovine definovanej ňou samotnou a osou otáčania.

Pri usporiadaní viacerých pomocných miešacích tyčí môžu byť vrcholy vln jednej pomocnej miešacej tyče usporiadané proti dolom vln vždy druhej pomocnej miešacej tyče. Týmto spôsobom sa výhodne vytvára doplnkové prúdenie pri premiešavaní miešaného materiálu s vodou, a premiešanie sa zintenzívni.

Z rovnakého dôvodu je tiež už výhodné vytvoriť jednu pomocnú miešaciu tyč vlnitú a druhú, usporiadanú proti nej, priamu.

Príslušná pomocná miešacia tyč môže mať guľatý, plochý alebo štvorhranný profil. Viac pomocných miešacích tyčí môže byť spolu spojených do jedného modulu, ktorý je vložiteľný do obvyklých miešacích miešadiel ako doplnková konštrukčná jednotka.

Ukázalo sa, že účinok pomocných miešacích tyčí je daný i pri značne menšom priereze než je prierez miešacích tyčí, takže pomerne tenké pomocné miešacie tyče sú plne postačujúce.

Prehľad obrázkov na výkrese

Vynález je ďalej bližšie vysvetlený a opísaný na príklade jeho uskutočnenia podľa pripojeného výkresu, ktorý znázorňuje na obr. 1 miešacie zariadenie s miešacím miešadlom podľa vynálezu, na obr. 2 je miešacie miešadlo v perspektíve, a na obr. 3 rez III-III miešacím miešadlom.

Príklady uskutočnenia vynálezu

Na obr. 1 je znázornené miešacie zariadenie s miešacím miešadlom 1 podľa vynálezu pre omietací stroj. Miešacie miešadlo 1 má dve rovnobežne s osou A otáčania v určitom odstupe usporiadané miešacie tyče 2 a v strede medzi nimi v rovnakom odstupe k ose A otáčania vždy pomocnú miešaciu tyč 2a, ako aj dopravnú špirálu 3. Na hornom konci zaberá miešacie miešadlo 1 prírubou 4 do s ňou korešpondujúceho vybrania hnacieho hriadeľa 5 elektromotora 6. Na spodnom konci sú spolu miešacie tyče 2 a pomocné miešacie tyče 2a spojené priečnou tyčou 8 vybavenou stredovým čapom 7, vid' obr. 2, ktorá zaisťuje stabilitu miešacieho miešadla 1 a súčasne pôsobí ako unášací prvok pre dopravné čerpadlo 9, v tomto prípade závitovkové čerpadlo známej konštrukcie, teda pôsobí pre neho ako hnací prvok. Miešacie miešadlo 1 je usporiadané tak, že sa dopravná špirála 3 nachádza v oblasti prívodovej násypky 10, a miešacie tyče 2 v oblasti svojho rovnobežného usporiadania v miešacej zóne 11, ktorá sa napája na zúžený výstup prívodovej násypky 10, a do ktorej ústi potrubie 12 na prívod vody. Pomocné miešacie tyče 2a majú pri tomto usporiadaní voči miešacej tyči 2, usporiadanej v smere otáčania vždy pred nimi, uhlový odstup 90° a rovnakú obežnú dráhu ako miešacie tyče 2.

Pomocná miešacia tyč 2a, ležiaca na obr. 1 vpredu, je v podstate vytvorená len v oblasti miešacej zóny 11, zatiaľ čo pomocná miešacia tyč 2a, v oblasti miešacej zóny 11 zakrytá, vyčnieva zo strany hnacieho motora až do prívodovej násypky 10.

Pomocné miešacie tyče 2a sú na svojom konci zo strany dopravného čerpadla vždy pomocou zahnutia 2b, ktoré je radiálne smerované k osi A otáčania, upevnené na priečnej tyči 8 spájajúcej miešacie tyče 2, a vytvorenej ako jednotka. Na druhom konci, to jest na konci zo strany hnacieho motora, sú vždy pevne spojené pomocou zahnutia 2c s miešacou tyčou 2. Týmto spôsobom je v oblasti miešacej zóny 11 vytvorená miešacia klietka.

Miešacie tyče 2 sú vedené cez dopravnú špirálu 3 až k hnaciemu hriadeľu 5. Svojím koncom privrátеныm k dopravnému čerpadlu 9 je dopravná špirála 3 privarená na jednu z miešacích tyčí 2 a v určitom odstupe od tohoto miesta pripevnenia je podoprená priečnym nosníkom 13, spojeným s oboma miešacími tyčami 2 pomocou zvarového spojenia, ktorý je približne po jednu tretinu svojej celkovej dĺžky L usporiadaný mimo miešacej tyče 2, vid' obr. 2. Tento priečny nosník 13 je stúpavo usporiadaný v radiálnom smere k väzobnému miestu na dopravnú špirálu 3 oproti kolmici k osi A otáčania - alebo kolmo k osi A otáčania prebiehajúcej roviny - v uhle α s veľkosťou v podstate 15° . Dopravná špirála 3 a priečny nosník 13 sú zo strany dopravného čerpadla vždy vybavené tlačnou plochou 14, prípadne 15, ktorá je v smere otáčania vyznačenom šípkou nastavená vždy v uhle β s veľkosťou v podstate 15° . Miešacie tyče 2 majú zo strany osi otáčania taktiež tlačnú plochu 16, ktorá je v smere otáčania smerom von vytvorená v uhle γ s veľkosťou v podstate 15° , vid' obr. 3. Priečny nosník 13 a miešacie tyče 2 sú v smere otáčania vybavené vpredu zaobleným ostrím S, ako je to zrejmé z obr. 1, obr. 2 a obr. 3. Uhlom β nastavenia dopravnej špirály a s tým spojeným nastavením jej šikmosti vznikne tiež na nej ostrie S_F.

Obr. 2 a obr. 3 znázorňujú vytvorenie usporiadania pomocných miešacích tyčí 2a. Tie sú v rovine, ktorá je definovaná nimi samotnými a osou A otáčania, vytvorené vlnovito, pričom vrcholy ν ín jednej pomocnej tyče 2a sú usporiadané proti dolom ν ín vždy druhej pomocnej miešacej tyče 2a.

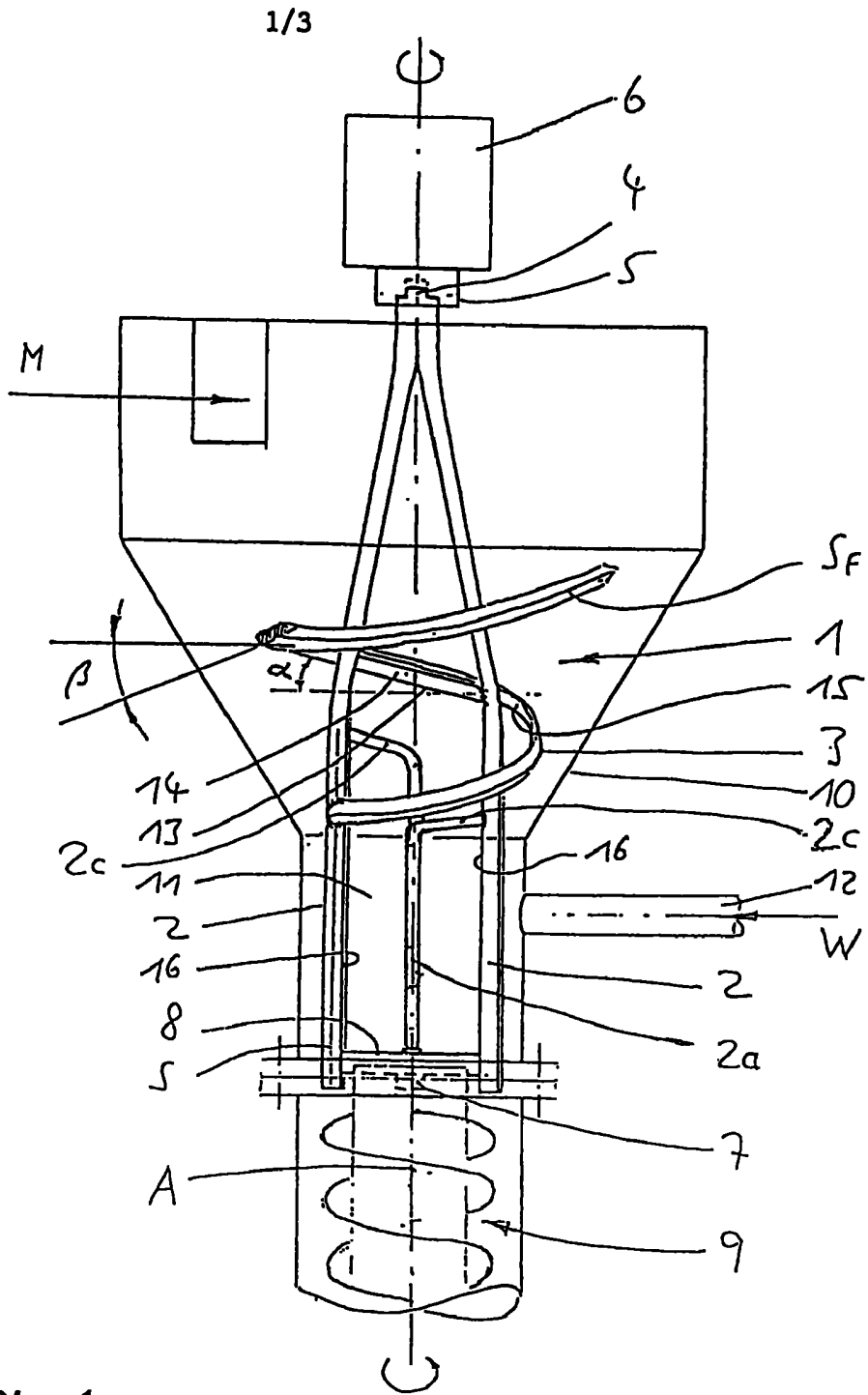
Pri prevádzke miešacieho zariadenia sa potrubím 12 plynulo privádza voda W a vybraním 17 v privodovej násypke 10 práškovitý alebo jemnozrnný miešaný materiál M. Miešaný materiál M sa pritom dostáva do oblasti rotujúcej dopravnej špirály 3, ktorá ho svojou tlačnou plochou 14 zachytí a tlačí k stredu a smerom dole, teda v smere miešacej zóny 11. Tiež priečny nosník 13 usporiadaný v určitom odstupe od výstupu privodovej násypky 10 pôsobí týmto spôsobom. V oblasti miešacej zóny 11 sa miešaný materiál M nasiakne vodou, prípadne sa s ňou zmieša, pričom zvonku vytvorené miešacie tyče 2 prispievajú k tomu, že tiež v tejto oblasti miešacieho zariadenia je miešaný materiál M tlačný k stredu. Pomocné miešacie tyče 2a vytvárajú svojim usporiadaním a vytvorením doplnkové prúdenie pri premiešavaní miešaného materiálu M s vodou, takže to sa zintenzívni. Týmto spôsobom sa miešací proces urýchľuje a ďalekosiahlo sa zabraňuje tvoreniu hrudiek v okrajovej oblasti privodovej násypky 10 a miešacej zóny 11, ako aj v oblasti priečného nosníka 13.

P A T E N T O V É N Á R O K Y

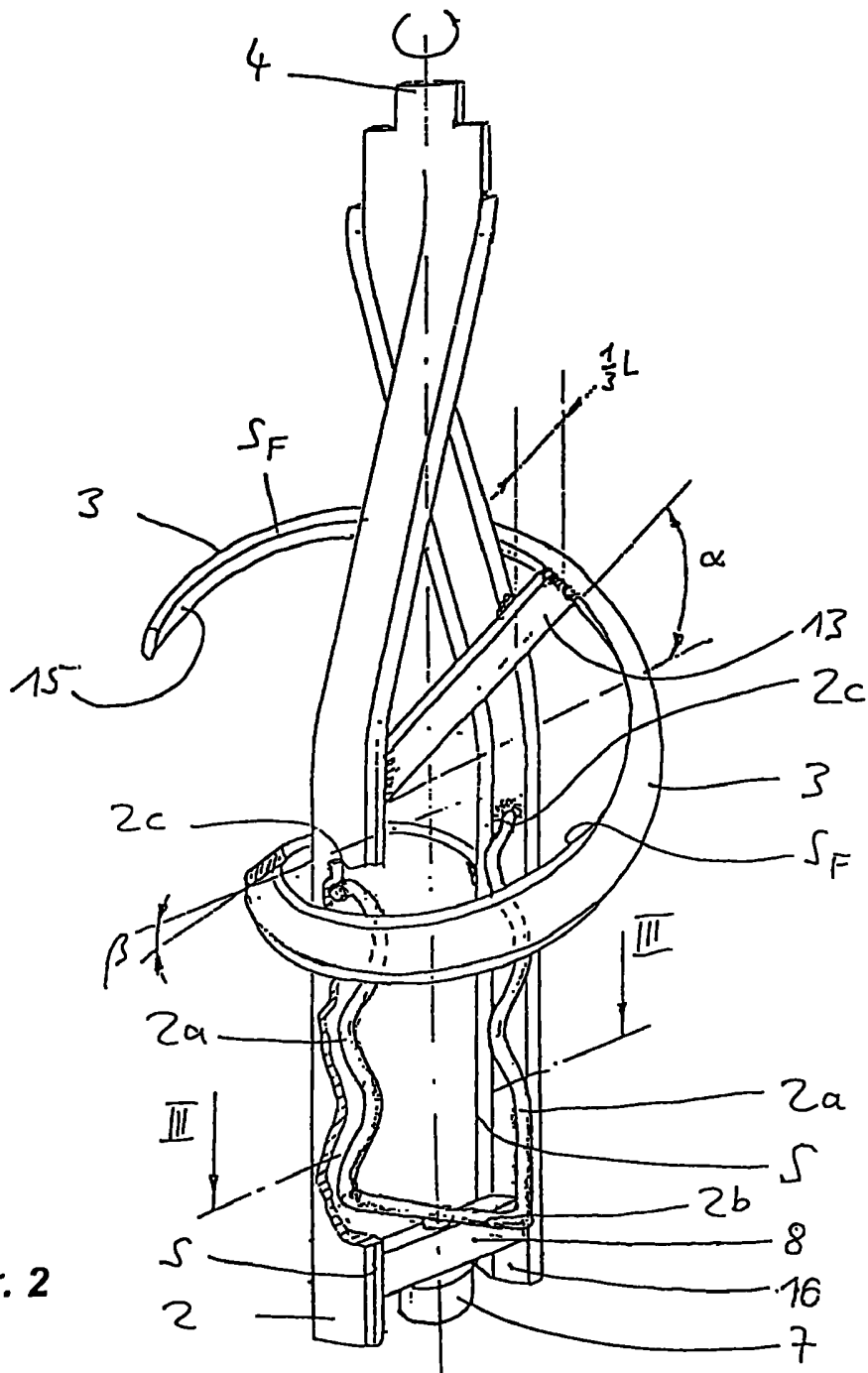
1. Miešacie miešadlo pre miešacie zariadenie s dvomi v podstate rovnobežne s jeho osou otáčania v odstupe usporiadanými miešacími tyčami a na nich usporiadanou dopravnou špirálou, ktoré je na jednom konci spojené s hnacím motorom a na druhom konci s dopravným čerpadlom, pričom dopravná špirála je usporiadaná v oblasti prívodovej násypky zužujúca sa k dopravnému čerpadlu, a miešacie zariadenie má pod prívodovou násypkou miešaciu zónu, do ktorej ústi potrubie na prívod vody, vyznačujúce sa tým, že v oblasti obežnej dráhy miešacích tyčí (2) je medzi nimi usporiadaná aspoň jedna pomocná miešacia tyč (2a), ktorá má voči miešacej tyči (2), usporiadanej v smere otáčania pred ňou, uhlový odstup v podstate 45° až 135° .
2. Miešacie miešadlo podľa nároku 1, vyznačujúce sa tým, že medzi miešacími tyčami (2) je vždy usporiadaná aspoň jedna pomocná miešacia tyč (2a).
3. Miešacie miešadlo podľa nároku 1 alebo 2, vyznačujúce sa tým, že uhlový odstup je v podstate 90° .
4. Miešacie miešadlo podľa nároku 1, 2 alebo 3, vyznačujúce sa tým, že príslušná pomocná miešacia tyč (2a) je vytvorená cez celú oblasť miešacej zóny (11) a zo strany hnacieho motora zasahuje až do oblasti dopravnej špirály (3).

5. **Miešacie miešadlo podľa nároku 1, 2 alebo 4, vyznačujúce sa tým, že príslušná pomocná miešacia tyč (2a) je usporiadaná na svojom konci zo strany dopravného čerpadla pomocou zahnutia (2b) smerovaného k osi (A) otáčania na priečnej tyči (8), spájajúcej miešacie tyče (2) na ich konci zo strany dopravného čerpadla a vybavenej stredovým čapom (7), a na svojom konci zo strany hnacieho motora pomocou zahnutia (2c) s vždy jednou miešacou tyčou (2) alebo priečnym nosníkom spájajúcim miešacie tyče.**
6. **Miešacie miešadlo podľa nároku 1, 2, 4 alebo 5, vyznačujúce sa tým, že príslušná pomocná miešacia tyč (2a) je vytvorená rovná.**
7. **Miešacie miešadlo podľa nároku 1, 2, 4 alebo 5, vyznačujúce sa tým, že príslušná pomocná miešacia tyč (2a) je vytvorená v rovine definovanej ňou samotnou a osou (A) otáčania vlnovito.**
8. **Miešacie miešadlo podľa nároku 7, vyznačujúce sa tým, že pri usporiadaní viacerech pomocných miešacích tyčí (2a) sú vrcholy vln jednej pomocnej miešacej tyče (2a) usporiadané proti dolom vln vždy druhej pomocnej miešacej tyče (2a).**
9. **Miešacie miešadlo podľa nároku 2, vyznačujúce sa tým, že pomocná miešacia tyč (2a) je v rovine definovanej ňou samotnou a osou (A) otáčania vytvorená vlnovito, a pomocná miešacia tyč (2a) usporiadaná proti nej je rovná.**

10. **Miešacie miešadlo podľa niektorého z nárokov 2, 8 alebo 9, vyznačujúce sa tým, že pomocné miešacie tyče (2a) tvoria montážnu jednotku.**

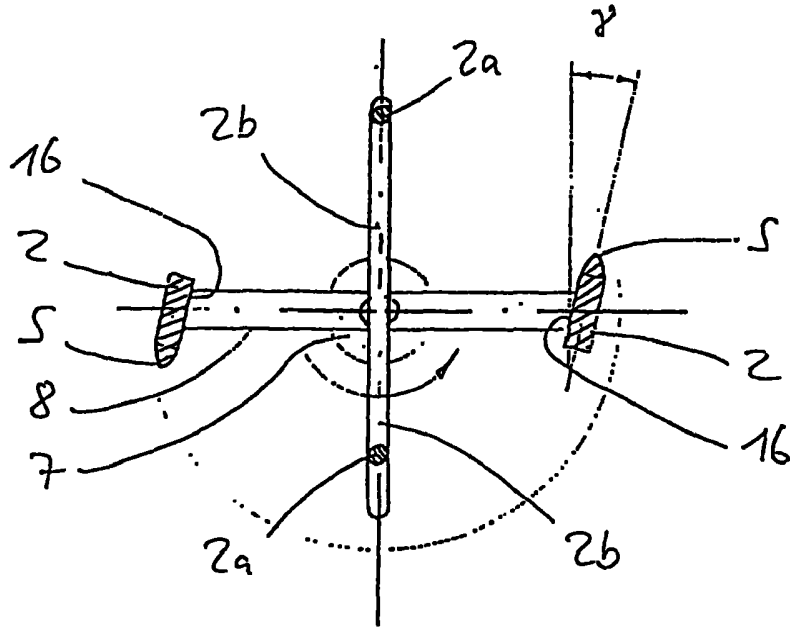


Obr. 1



Obr. 2

3/3



Obr. 3