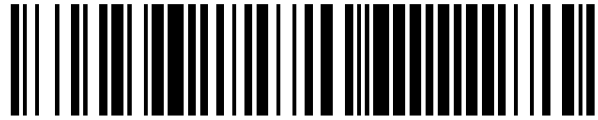


19



OFICINA ESPAÑOLA DE
PATENTES Y MARCAS

ESPAÑA



11 Número de publicación: **1 305 597**

21 Número de solicitud: 202332172

51 Int. Cl.:

B62B 3/04 (2006.01)

B65F 3/00 (2006.01)

12

SOLICITUD DE MODELO DE UTILIDAD

U

22 Fecha de presentación:

05.12.2023

43 Fecha de publicación de la solicitud:

07.02.2024

71 Solicitantes:

HUERTAS GÓMEZ, Pilar (100.0%)
Paseo de la Estación 20, bloque 1 Portal A, 1ºC
28350 Ciempozuelos (Madrid) ES

72 Inventor/es:

HUERTAS GÓMEZ, Pilar

74 Agente/Representante:

LA FÁBRICA DE INVENTOS SL

54 Título: **Dispositivo para almacenaje y transporte de basura**

ES 1 305 597 U

DESCRIPCIÓN

Dispositivo para almacenaje y transporte de basura

5 OBJETO DE LA INVENCION

La invención, tal y como el título de la presente memoria descriptiva establece, un dispositivo para almacenaje y transporte de basura.

10 Se trata de una innovación que dentro de lastécnicas actuales aporta ventajas desconocidas hasta ahora.

El dispositivo para almacenaje y transporte de basura permite que podamos llevar la basura hasta los contenedores sin necesidad de coger pesos, y
15 además evitando que goteemos por el suelo, manchándolo.

SECTOR DE LA TÉCNICA

Por lo tanto, esta invención se circunscribe en el sector de la fabricación
20 de dispositivos y productos para el almacenamiento y transporte de basura.

ESTADO DE LA TÉCNICA

En la actualidad, en la mayor parte de los hogares, oficinas,... se emplean
25 cubos de basura donde se coloca una bolsa para depositar la basura.

Una vez que la bolsa se llena se procede a cerrarla y sacarla del cubo para tirarla en el contenedor correspondiente.

Este proceso implica tener que coger el peso de la bolsa y cargarlo durante
30 todo el trayecto.

Esto supone el inconveniente de tener que realizar dicho esfuerzo, lo que resulta especialmente incómodo para personas mayores o si la bolsa tiene un peso considerable.

Además, es frecuente que las bolsas tengan ciertos agujeros que provocan que gotee, manchando el suelo allá por donde se pasa con ellas.

Esto resulta un gran inconveniente ya que manchamos tanto la propia vivienda como los pasillos de la comunidad, ascensor y posteriormente la
5 acera hasta que llegamos al contenedor.

Con el objetivo de solventar los problemas detallados se presenta la actual invención.

10 Se desconoce la existencia de ningún producto con las mismas características técnicas que la invención que aquí se presenta.

DESCRIPCIÓN DE LA INVENCIÓN

15 Es objeto de la presente invención la creación de un dispositivo para almacenaje y transporte de basura que aporta una innovación notable dentro de su campo de aplicación en el estado de la técnica actual, estando los detalles caracterizadores que lo hacen posible convenientemente recogidos en las reivindicaciones finales que acompañan la presente descripción.

20

El dispositivo para almacenaje y transporte de basura permite transportar el cubo de basura hasta el contenedor correspondiente para depositar la basura, todo ello sin tener que coger pesos y evitando que se manche el suelo en el proceso.

25

Para ello, el dispositivo para almacenaje y transporte de basura comprende un carro con una base donde se fija un cubo de basura a través de un medio de fijación.

El medio de fijación será por lo general amovible, es decir, el usuario podrá
30 acoplar el cubo y desacoplarlo según necesite.

En el extremo inferior del carro se disponen de al menos dos ruedas delanteras para poder transportar el carro cómodamente.

Además dispone de una proyección inferior configurada para que el carro pueda permanecer en vertical en posición de reposo.

En la parte superior del carro se dispone de un asa de agarre para que el usuario pueda coger el carro y tirar de él.

5

EXPLICACION DE LAS FIGURAS

Para completar la descripción que se está realizando y con objeto de ayudar a la mejor comprensión de las características de la invención, se acompaña a la presente memoria descriptiva, como parte integrante de la misma, de unas 10 figuras en las que, con carácter ilustrativo y no limitativo, se ha representado lo siguiente.

La figura 1, corresponde con una vista en perspectiva del dispositivo de 15 almacenaje sin el cubo, para poder visualizar la base y las pestañas.

La figura 2 muestra el dispositivo con el cubo acoplado en el carro.

REALIZACIÓN PREFERENTE DE LA INVENCION

20

El dispositivo para almacenaje y transporte de basura comprende un carro (1) con una base (2) donde se fija un cubo (3) de basura a través de un medio de fijación, disponiendo en el extremo inferior del carro (1) de al menos dos ruedas delanteras (4) y una proyección inferior (5) configurada para que 25 el carro (1) pueda permanecer en vertical, disponiendo el carro en su parte superior con un asa de agarre (7).

En un modo de realización preferente, el medio de fijación son unas pestañas (6) dispuestas en la base (2) configuradas para insertarse en la parte inferior 30 del cubo (3), para lo que se dispone de 4 pestañas (6) formando entre ellas un rectángulo imaginario.

Ya que el cubo tendrá la parte inferior con una ligera oquedad donde se insertarán las pestañas haciendo que el acople con el carro sea amovible y a la vez no permita que el cubo se mueva mientras movemos el carro.

Preferentemente, el carro dispone de dos ruedas traseras dispuesta cada una de ellas en un lateral de la proyección inferior (5), para facilitar su movilidad.

- 5 Descrita suficientemente la naturaleza de la presente invención, así como la manera de ponerla en práctica, no se considera necesario hacer más extensa su explicación para que cualquier experto en la materia comprenda su alcance y las ventajas que de ella se derivan, haciéndose constar que, dentro de su esencialidad, podrá ser llevada a la práctica en otros modos de realización
- 10 que difieran en detalle de la indicada a título de ejemplo, y a las cuales alcanzará igualmente la protección que se recaba siempre que no se altere, cambie o modifique su principio fundamental.

REIVINDICACIONES

- 1.- Dispositivo para almacenaje y transporte de basura caracterizado por que comprende un carro (1) con una base (2) donde se fija un cubo (3) de basura a través de un medio de fijación, disponiendo en el extremo inferior del carro (1) de al menos dos ruedas delanteras (4) y una proyección inferior (5) configurado para que el carro (1) pueda permanecer en vertical, disponiendo el carro en su parte superior con un asa de agarre (7).
- 5
- 10 2.- Dispositivo para almacenaje y transporte de basura, según la reivindicación 1, caracterizado por que el medio de fijación son unas pestañas (6) dispuestas en la base (2) configuradas para insertarse en la parte inferior del cubo (3), para lo que se dispone de 4 pestañas (6) formando entre ellas un rectángulo imaginario.
- 15
- 3.- Dispositivo para almacenaje y transporte de basura, según la reivindicación 1, caracterizado por que dispone de dos ruedas traseras dispuesta cada una de ellas en un lateral de la proyección inferior (5).

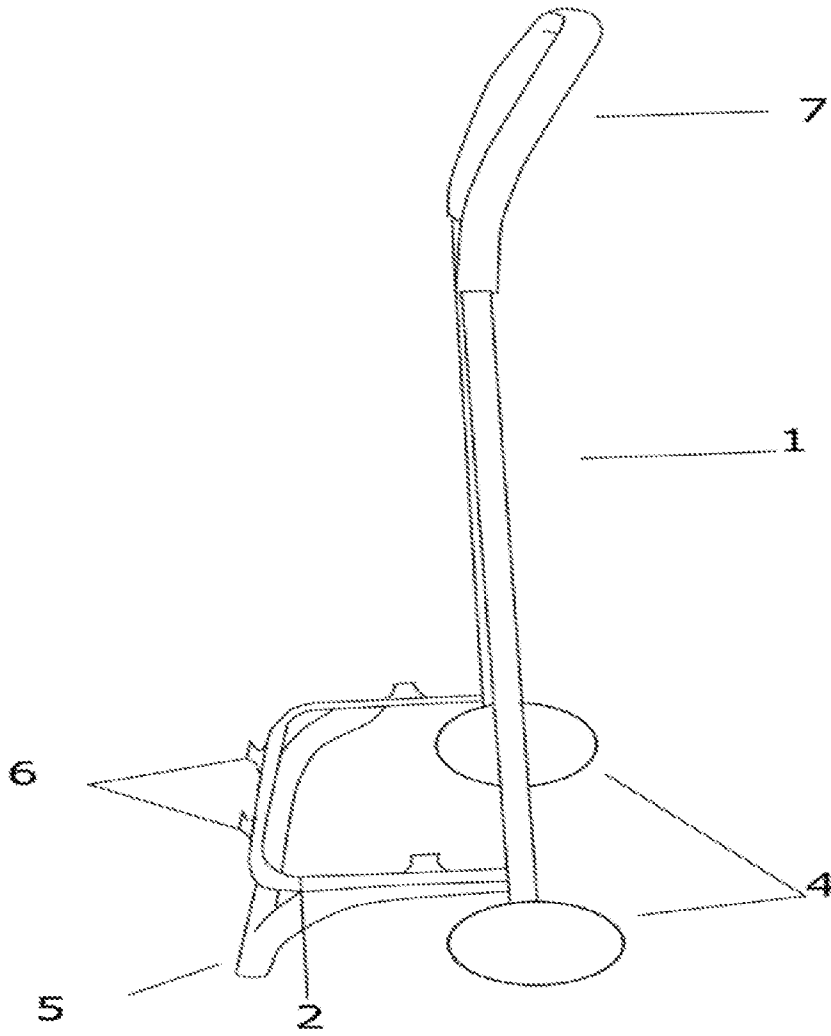


Figura 1

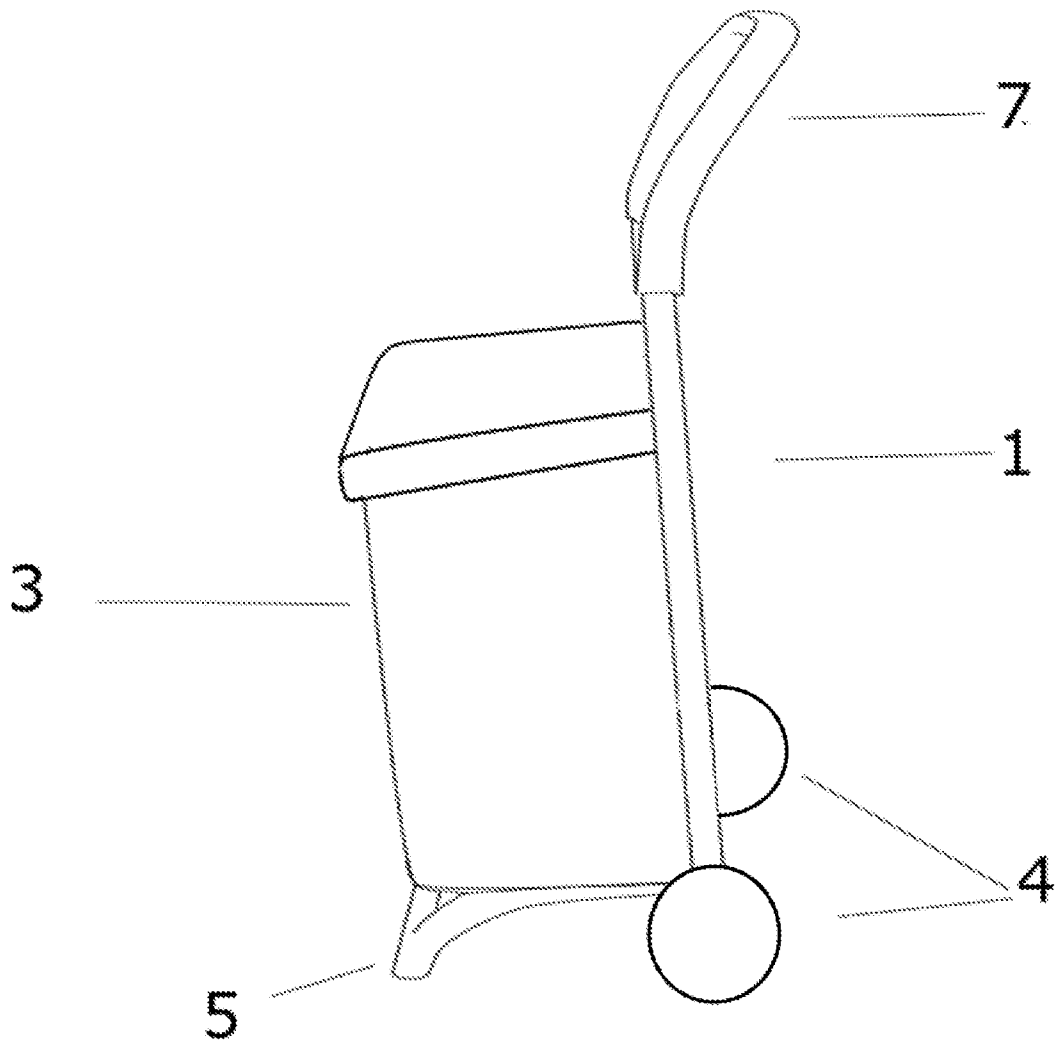


Figura 2