

[19]中华人民共和国国家知识产权局

[51]Int. Cl⁷

C09J 7/02

[12] 实用新型专利说明书

[21] ZL 专利号 00249039.0

[45]授权公告日 2001年7月11日

[11]授权公告号 CN 2438718Y

[22]申请日 2000.8.31 [24]颁证日 2001.6.16
 [73]专利权人 九和胶带(上海)有限公司
 地址 201106 上海市闵行华漕镇吴淞路 868 号
 [72]设计人 干桀楠

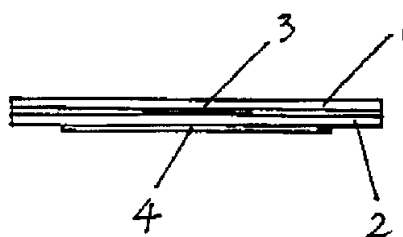
[21]申请号 00249039.0
 [74]专利代理机构 上海市东方专利事务所
 代理人 叶克英

权利要求书 1 页 说明书 1 页 附图页数 1 页

[54]实用新型名称 双面双留边封口胶带

[57]摘要

本实用新型涉及一种双面双留边封口胶带,包括表面硅保护膜、底层膜,其特征是:在底层膜与表面硅保护膜间的中心部位有一条粘胶,底层膜的底部有一层粘胶,该粘胶层在底层膜底部的中央部位,该粘胶层的宽度小于底层膜的宽度,本实用新型的优点是使封口胶带不粘连胶带护板,卷筒状外观不溢胶,切片或切张不相互粘连,便于整理,系目前国内外比较新颖实用的一种胶带。

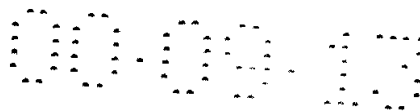


ISSN 1008-4274



权 利 要 求 书

双面双留边封口胶带，包括表面硅保护膜、底层膜，其特征是：在底层膜与表面硅保护膜间的中心部位有一条粘胶，底层膜的底部有一层粘胶，该粘胶层在底层膜底部的中央部位，该粘胶层的宽度小于底层膜的宽度。



说 明 书

双面双留边封口胶带

本实用新型涉及一种封口胶带，特别是一种双面双留边封口胶带。

目前一般的封口胶带为单面单留边胶带，或一单面上胶双留边，但是该封口胶带在绕卷成筒状时粘胶容易溢出而与胶带护板粘合，针对需要贴合无法使用或者剥离、撕离效果不佳，极易剥离离型膜纸，影响使用。

本实用新型的目的主要是提供一种不粘连胶带护板的双面双留边封口胶带。

本实用新型的技术方案是设计一种双面双留边封口胶带，包括表面硅保护膜、底层膜，其特征是：在底层膜与表面硅保护膜间的中心部位有一条粘胶，底层膜的底部有一层粘胶，该粘胶层在底层膜底部的中央部位，该粘胶层的宽度小于底层膜的宽度。

本实用新型的优点是使封口胶带不粘接胶带护板，卷筒状外观不溢胶，切片或切张不相互粘连，便于整理，系目前国内外比较新颖实用的一种胶带。

下面结合附图对本实用新型作详细说明，

附图 1 为本实用新型图的剖示图，

附图 2 为本实用新型图的展开图，

图中包括表面硅保护膜 1、底层膜 2，其特征是：在底层膜 2 与表面硅保护膜 1 的中心部位有一条粘胶 3，底层膜 2 的底部有一层粘胶 4，该粘胶层 4 在底层膜 2 底部的中央部位，该粘胶层 4 的宽度小于底层膜 2 的宽度，使用时绕成筒状的双面双留边胶封口胶带，由于两层粘胶 3、4 均在底层膜 2 与表面保护膜间 1 的边缘内侧，因此即使在长途运输高温情况下，粘胶也不溢出而与胶带护板粘连，且任何一边剥离或撕离效果极佳，方便使用，亦不污染，外观整齐不变形。

说明书附图

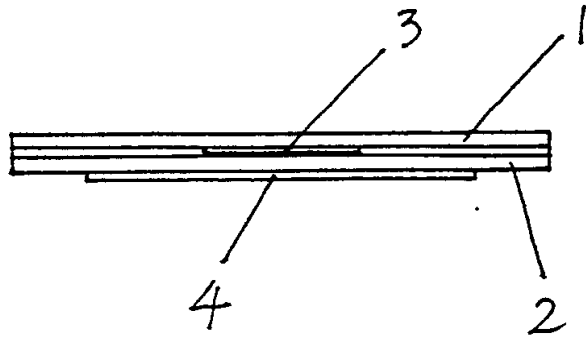


图 1

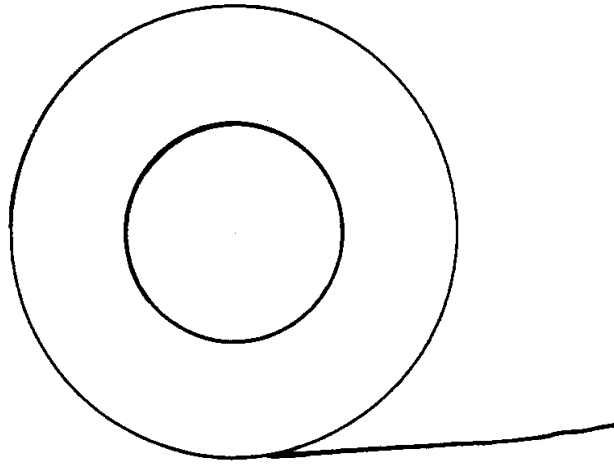


图 2