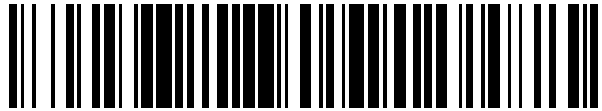


19



OFICINA ESPAÑOLA DE
PATENTES Y MARCAS

ESPAÑA



11 Número de publicación: **2 397 251**

51 Int. Cl.:

F25D 25/02 (2006.01)

12

TRADUCCIÓN DE PATENTE EUROPEA

T3

96 Fecha de presentación y número de la solicitud europea: **13.11.2009 E 09752815 (2)**

97 Fecha y número de publicación de la concesión europea: **07.11.2012 EP 2364422**

54 Título: **Dispositivo de refrigeración que comprende un recipiente para verduras**

30 Prioridad:

05.12.2008 TR 200809409

45 Fecha de publicación y mención en BOPI de la traducción de la patente:

05.03.2013

73 Titular/es:

**ARÇELIK ANONIM SIRKETI (100.0%)
E5 Ankara Asfalti Uzeri Tuzla
34950 Istanbul, TR**

72 Inventor/es:

**CETINTURK, OGUZ;
KAHRAMAN, SONER;
MOZA, AHMET ONUR y
YAVUZ, RESUL**

74 Agente/Representante:

CARPINTERO LÓPEZ, Mario

ES 2 397 251 T3

Aviso: En el plazo de nueve meses a contar desde la fecha de publicación en el Boletín europeo de patentes, de la mención de concesión de la patente europea, cualquier persona podrá oponerse ante la Oficina Europea de Patentes a la patente concedida. La oposición deberá formularse por escrito y estar motivada; sólo se considerará como formulada una vez que se haya realizado el pago de la tasa de oposición (art. 99.1 del Convenio sobre concesión de Patentes Europeas).

DESCRIPCIÓN

Dispositivo de refrigeración que comprende un recipiente para verduras

La presente invención versa acerca de un dispositivo de refrigeración que comprende un recipiente para verduras que hace más sencillo el almacenamiento de productos alimentarios.

5 Los dispositivos de refrigeración comprenden un cuerpo aislado del exterior en el que se almacenan alimentos y bebidas y un recipiente para verduras, dispuesto en el interior del cuerpo para almacenar frutas y verduras. Los alimentos colocados en el recipiente para verduras se echan a perder, en general, bastante rápidamente, por lo tanto, el recipiente para verduras está refrigerado más sensiblemente que el volumen interior del cuerpo. En la técnica, se proporcionan recipientes para verduras que tienen paredes perforadas en los que el aire puede fluir, de forma que se evita que se echen a perder las frutas y las verduras por la transpiración y el contacto entre ellas y las paredes.

10 Por el documento US 2003 052583 se conoce un dispositivo de refrigeración según el preámbulo de la reivindicación 1. En la solicitud de patente coreana KR20040048774 y en la solicitud de patente estadounidense US2003052583 del estado de la técnica, se describe un recipiente para verduras que tiene un espacio dividido con una red en el que pueden respirar las frutas colocadas en el mismo. La anchura del espacio de almacenamiento puede ser ajustada al asentar los extremos de los bastidores de soporte en los surcos en el bastidor superior formado en la cara superior del cuerpo del recipiente para verduras a intervalos predeterminados.

15 El objeto de la presente invención es realizar un dispositivo de refrigeración que comprende un recipiente para verduras que tiene una balda para soportar y almacenar los productos alimentarios, que ocupa una menor cantidad de espacio cuando no se utiliza.

El dispositivo de refrigeración diseñado para cumplir el objeto de la presente invención, explicado en la primera realización y en las reivindicaciones respectivas de la misma, comprende un cuerpo en el que se almacenan productos alimentarios que van a ser refrigerados, un recipiente para verduras colocado en el interior del cuerpo y al menos una balda dispuesta en el recipiente para verduras.

25 La balda comprende más de un miembro de unión, conectados de forma amovible entre sí desde sus extremos, moviéndose como un acordeón, que forma un espacio entre los mismos en la posición abierta en la que se almacenan los productos alimentarios, y guardada al plegarse entre sí en la posición cerrada.

Además, la balda comprende más de un miembro de unión que conecta de forma amovible los soportes entre sí desde sus extremos y mantiene los soportes para que permanezcan lado a lado con formas de "V".

30 En una realización de la presente invención, los soportes están formados como una placa que tiene un gran número de agujeros en la misma permitiendo el paso del aire.

35 En otra realización de la presente invención, los soportes están configurados como alambres. En esta realización, los miembros de unión están configurados como varillas y algunos de ellos están dispuestos lado a lado en un nivel del recipiente para verduras y los otros están dispuestos lado a lado en otro nivel. Los soportes se extienden entre los miembros de unión a distintos niveles y verticalmente con respecto a los miembros de unión, con un extremo pivotado hacia un miembro de unión y el otro extremo hacia el otro miembro de unión y, de ese modo, forma un tramo de la "V".

En otra realización de la presente invención, el recipiente para verduras comprende topes que mantienen los miembros de unión para permanecer en la posición abierta deseada.

40 En otra realización de la presente invención, el recipiente para verduras comprende un bastidor suspendido del orificio de entrada.

45 En otra realización más de la presente invención, el recipiente para verduras comprende dos raíles sobre sus dos paredes laterales opuestas para montar, desmontar el bastidor y al menos una abertura en su pared lateral sin un raíl, permitiendo que el bastidor se proyecte parcialmente hacia fuera del recipiente para verduras si se desea, cuando la balda está montada sobre el mismo.

Por medio de la presente invención, los productos alimentarios colocados en el recipiente para verduras pueden ser almacenados durante un periodo prolongado de tiempo sin echarse a perder y sin hacer contacto entre sí y la base del recipiente para verduras.

50 En las figuras adjuntas se ilustra un dispositivo de refrigeración diseñado para cumplir el objeto de la presente, en las que:

La Figura 1 – es la vista en perspectiva de un dispositivo de refrigeración.

La Figura 2 – es la vista esquemática lateral de un recipiente para verduras.

La Figura 3 – es la vista despiezada de un recipiente para verduras en una realización de la presente invención.

La Figura 4 – es la vista en perspectiva de un bastidor.

La Figura 5 – es la vista del detalle A de la Figura 4.

5 La Figura 6 – es la vista en perspectiva de una balda.

La Figura 7 – es la vista en perspectiva de una balda en la posición abierta montada sobre un bastidor.

La Figura 8 – es la vista en perspectiva de un recipiente para verduras cuando las baldas se encuentran en la posición cerrada en una realización de la presente invención.

10 La Figura 9 – es la vista en perspectiva del recipiente para verduras cuando la balda inferior se encuentra en la posición abierta en una realización de la presente invención.

La Figura 10 – es la vista en perspectiva de un recipiente para verduras cuando el bastidor y la balda suspendida del mismo se encuentran en la posición de ser extraídos hacia fuera desde una abertura en una realización de la presente invención.

Los elementos ilustrados en las figuras están numerados como sigue:

1. Dispositivo de refrigeración
2. Cuerpo
3. Recipiente para verduras
4. Balda
5. Soporte
- 6., 106. Miembro de unión
7. Tope
8. Bastidor
9. Raíl
10. Abertura

15 El dispositivo (1) de refrigeración comprende un cuerpo (2) en el que se colocan los productos alimentarios y las bebidas, una puerta que separa el cuerpo (2) del exterior de forma estanca y proporciona un acceso al cuerpo (2) cuando se abre, al menos un recipiente (3) para verduras dispuesto en el interior del cuerpo (2) que puede ser traccionado hacia delante para ser sacado del cuerpo (2) y al menos una balda (4) colocada en el interior del recipiente (3) para verduras (Figura 1).

20 La balda (4) comprende más de un miembro (6, 106) de unión, dispuestos en paralelo entre sí en al menos dos niveles distintos y

- más de un soporte (5), que crea formas secuenciales de V con un extremo montado en el miembro (6) de unión en el nivel superior, y el otro extremo montado en el miembro de unión en el nivel inferior (106),
- manteniendo una relación angular mutua en la posición abierta (I), formando de ese modo formas secuenciales de V y creando un volumen (H) en el que se colocan productos alimentarios entre las mismas,
- 25 - plegados uno sobre otro hacia la pared lateral del recipiente (3) para verduras en la posición cerrada (II),
- desplazados al girarlos en torno a los miembros (6, 106) de unión (Figuras 1 y 2).

30 Se permite que los soportes (5) conectados a los miembros (6, 106) de unión se muevan como un acordeón. Al mismo tiempo, los productos alimentarios, colocados en el volumen (H) entre los soportes (5), que mantienen una relación angular mutua en la posición abierta (I), pueden ser almacenados durante un periodo prolongado de tiempo, sin hacer contacto entre sí y la base del recipiente (3) para verduras. Se proporciona un miembro (6, 106) de unión en ambos lados de cada soporte (5), de forma que puede estar conectado al otro soporte (5). Los soportes (5) están plegados uno sobre otro cuando no se utilizan (Figura 2).

35 En una realización de la presente invención, el soporte (5) está configurado como una placa perforada. En consecuencia, los productos alimentarios colocados sobre los soportes (5) pueden respirar y pueden ser almacenados durante un periodo prolongado de tiempo.

En una realización de la presente invención, el soporte (5) está configurado de alambres. En esta realización, los soportes (5) formados con alambres están dispuestos lado a lado y en paralelo entre sí, con uno de sus extremos pivotado de forma amovible hacia un miembro (6) de unión y sus otros extremos al otro miembro (106) de unión. Cuando el soporte (5) se encuentra en la posición abierta (I) para cargar productos alimentarios sobre el mismo, los soportes (5) y los miembros (6, 106) de unión están fijados entre sí, de forma que se forma casi una forma de "V", hay presente un ángulo menor de 180° entre los soportes (5) que forman los tramos de la V. Los productos alimentarios están colocados entre los soportes (5), fijados de esta manera entre sí (Figura 6). En consecuencia, los soportes (5) formados con alambre, con productos alimentarios sobre la balda (4), no evitan la circulación de aire dentro del recipiente (3) para verduras y permiten que los productos alimentarios sean almacenados durante un periodo más prolongado de tiempo sin echarse a perder.

En una realización de la presente invención, el recipiente (3) para verduras comprende, además, más de un tope (7), dispuestos sobre sus dos paredes laterales opuestas orientados de forma enfrentada, que limitan el movimiento de los miembros (6) de unión del nivel superior cuando se encuentra en la posición abierta (I) (Figura 5). Los topes (7) están dispuestos lado a lado a lo largo de las paredes laterales del recipiente (3) para verduras y los extremos de los miembros (6) de unión del nivel superior están colocados en los topes (7) a intervalos cuando el soporte (5) se encuentra en la posición abierta (I) (Figuras 2, 7 y 8).

En otra realización de la presente invención, el recipiente (3) para verduras comprende más de un tope (7) dispuesto sobre su base. Los topes (7) están dispuestos lado a lado a lo largo de la base del recipiente (3) para verduras y los extremos de los miembros (106) de unión del nivel menor están colocados en los topes (7) a intervalos cuando el soporte (5) se encuentra en la posición abierta (I) (Figura 2).

Por medio del tope (7), se evita que los soportes (5) se deslicen y deformen sus posiciones en la forma de "V" con el efecto de peso de los productos alimentarios colocados en los mismos.

En una realización de la presente invención, el recipiente (3) para verduras comprende al menos un bastidor (8) que rodea el orificio de carga y sobre el cual está montada la balda (4) (Figuras 4, 5, 7, 8 y 10). Se proporcionan topes (7) en los dos lados opuestos del bastidor (8) enfrentados entre sí (Figuras 4 y 5). El bastidor (8) está suspendido del orificio de carga del recipiente para verduras. Cuando los miembros (6) de unión del nivel superior están suspendidos sobre el bastidor (8), los miembros (106) de unión del nivel inferior están colocados a un nivel superior que la base dentro del recipiente (3) para verduras.

En una realización de la presente invención, el recipiente (3) para verduras comprende dos baldas (4), dispuesta una sobre la otra, montada una en el bastidor (8) y la otra dispuesta en la base del recipiente (3) para verduras. Las baldas (4) pueden almacenar alimentos de tamaño medio en distintos volúmenes (H) de almacenamiento sin hacer contacto entre sí, cuando ambos soportes (5) se encuentran en la posición abierta (I). Los productos alimentarios de gran tamaño pueden ser colocados en el interior del recipiente (3) para verduras, por ejemplo, al llevar los soportes (5) de la balda inferior (4) hasta la posición cerrada (II) y se pueden utilizar los soportes (5) de la balda superior (4) en la posición abierta (I) (Figuras 8 y 10).

En una realización de la presente invención, el recipiente (3) para verduras comprende dos raíles (9) en los que está soportado el bastidor (8) para moverse de forma deslizante y al menos una abertura (10) en su pared lateral, que permite que el bastidor (8) y la balda (4) montada sobre el mismo pasen a través de la misma para ser extraídos parcialmente del recipiente (3) para verduras cuando se desliza el bastidor (8) sobre el raíl (9). La balda (4) también pasa a través de la abertura (10) junto con el bastidor (8) que van al exterior del recipiente (3) para verduras cuando el bastidor (8) es extraído del recipiente (3) para verduras al deslizarse en el raíl (9). Por consiguiente, mientras que se almacenan los productos alimentarios de mayor tamaño en el recipiente (3) para verduras, al mismo tiempo los alimentos de menor tamaño pueden ser almacenados sobre la balda (4) fuera del recipiente (3) para verduras. También es posible acceder, de forma práctica, al volumen por debajo de la balda superior (4) cuando la balda superior (4) está cargada (Figuras 9 y 10).

En una realización de la presente invención, el recipiente (3) para verduras comprende aberturas (10) en ambas paredes laterales (4). Por lo tanto, se puede utilizar la balda (4) al traccionarla hacia el lado deseado.

En una realización de la presente invención, la balda (4) comprende soportes (5) formados con alambre en los que se reduce la distancia (x) entre los mismos sobre el mismo miembro (6) de unión cuando los productos alimentarios de menor tamaño están soportados en el volumen (H) de almacenamiento, y se aumenta la distancia (x) entre los mismos cuando los productos alimentarios de mayor tamaño están soportados en el volumen (H) de almacenamiento. Por consiguiente, los soportes (5) están dispuestos con el mayor espacio entre los mismos, de forma que los alimentos no caigan a través de los mismos y los alimentos pueden ser almacenados durante un periodo prolongado de tiempo, virtualmente en el aire y con la menor cantidad de superficie de contacto (Figura 6).

En una realización de la presente invención, los miembros (6, 106) de unión están integrados en uno de los dos soportes adyacentes (5) con forma de placa. Por ejemplo, los miembros (6, 106) de unión con forma de proyección formados en los lados de un soporte (5) están fijados al entrante formado en el lado del otro soporte (5), pivotando de ese modo, sucesivamente, los soportes (5) entre sí.

5 Por medio de la balda (4) de la presente invención, los productos alimentarios pueden ser almacenados durante un periodo prolongado de tiempo sobre los soportes (5) con una circulación de aire entre los mismos, en distintos volúmenes (H) de almacenamiento y sin hacer contacto entre sí. Cuando los soportes (5) se encuentran en la posición cerrada (II), se pueden colocar productos alimentarios de mayor tamaño en el recipiente (3) para verduras. El bastidor (8) que se mueve sobre el raíl (9) y sale por la abertura (10) permite que la balda (4) sea utilizada en distintas posiciones. Por consiguiente, se pueden conservar productos alimentarios de distintos tamaños en el recipiente (3) para verduras por medio de una distinta colocación de las baldas (4) y los soportes (5) según se desee.

10

REIVINDICACIONES

- 5 **1.** Un dispositivo (1) de refrigeración que comprende un cuerpo (2) en el que se colocan los productos alimentarios y las bebidas, una puerta que separa el cuerpo (2) del exterior de forma estanca y proporciona acceso al cuerpo (2) cuando se abre, al menos un recipiente (3) para verduras dispuesto en el interior del cuerpo (2) que se saca del cuerpo (2) al ser traccionado hacia delante y al menos una balda (4) colocada en el interior del recipiente (3) para verduras y **caracterizado por** una balda (4) que tiene más de un miembro (6, 106) de unión dispuestos en paralelo entre sí, en al menos dos niveles distintos y
- más de un soporte (5), con un extremo montado en el miembro (6) de unión en el nivel superior, y el otro extremo montado en el miembro de unión en el nivel inferior (106),
 - 10 - manteniendo una relación angular mutua en la posición abierta (I), creando de ese modo formas secuenciales de V y creando un volumen (H) entre las mismas en el que se colocan los productos alimentarios,
 - plegados uno sobre otro hacia la pared lateral del recipiente (3) para verduras en la posición cerrada (II),
 - desplazados al girarlos en torno a los miembros (6, 106) de unión.
- 15 **2.** Un dispositivo (1) de refrigeración según la Reivindicación 1, **caracterizado por** soportes (5) configurados como placas perforadas.
- 3.** Un dispositivo (1) de refrigeración según la Reivindicación 1, **caracterizado por** una balda (4) que comprende un soporte (5) formado por alambres.
- 20 **4.** Un dispositivo (1) de refrigeración según una cualquiera de las anteriores Reivindicaciones, **caracterizado por** un recipiente (3) para verduras que comprende más de un tope (7), dispuesto en sus paredes laterales opuestas con orientación mutua que limitan el movimiento de los extremos de los miembros (6) de unión del nivel superior.
- 25 **5.** Un dispositivo (1) de refrigeración según una cualquiera de las anteriores Reivindicaciones, **caracterizado por** un recipiente (3) para verduras que comprende topes (7) dispuestos en su base que limitan el movimiento de los miembros (106) de unión del nivel inferior.
- 6.** Un dispositivo (1) de refrigeración según una cualquiera de las anteriores Reivindicaciones, **caracterizado por** un recipiente (3) para verduras que comprende al menos un bastidor (8) que rodea el orificio de carga y sobre el cual está montada la balda (4).
- 30 **7.** Un dispositivo (1) de refrigeración según la anterior Reivindicación 6, **caracterizado por** dos baldas (4), una montada en el bastidor (8) y la otra dispuesta en la base del recipiente (3) para verduras, dispuestas de ese modo una sobre la otra.
- 35 **8.** Un dispositivo (1) de refrigeración según la Reivindicación 6 o 7, **caracterizado por** un recipiente (3) para verduras que comprende al menos dos raíles (9) sobre los que está soportado el bastidor (8) para moverse de forma deslizante y al menos una abertura (10) en su pared lateral, que permite que el bastidor (8) pase a través de la misma para ser extraído parcialmente del mismo.
- 9.** Un dispositivo (1) de refrigeración según la Reivindicación 8, **caracterizado por** un recipiente (3) para verduras que comprende una abertura (10) en ambas paredes laterales (4).
- 40 **10.** Un dispositivo (1) de refrigeración según las Reivindicaciones 3 a 9, **caracterizado por** soportes (5) formados por alambres que pueden ser movidos sobre los miembros (6, 106) de unión, de forma que se puede aumentar o reducir la distancia (x) entre los mismos.

Figura 1

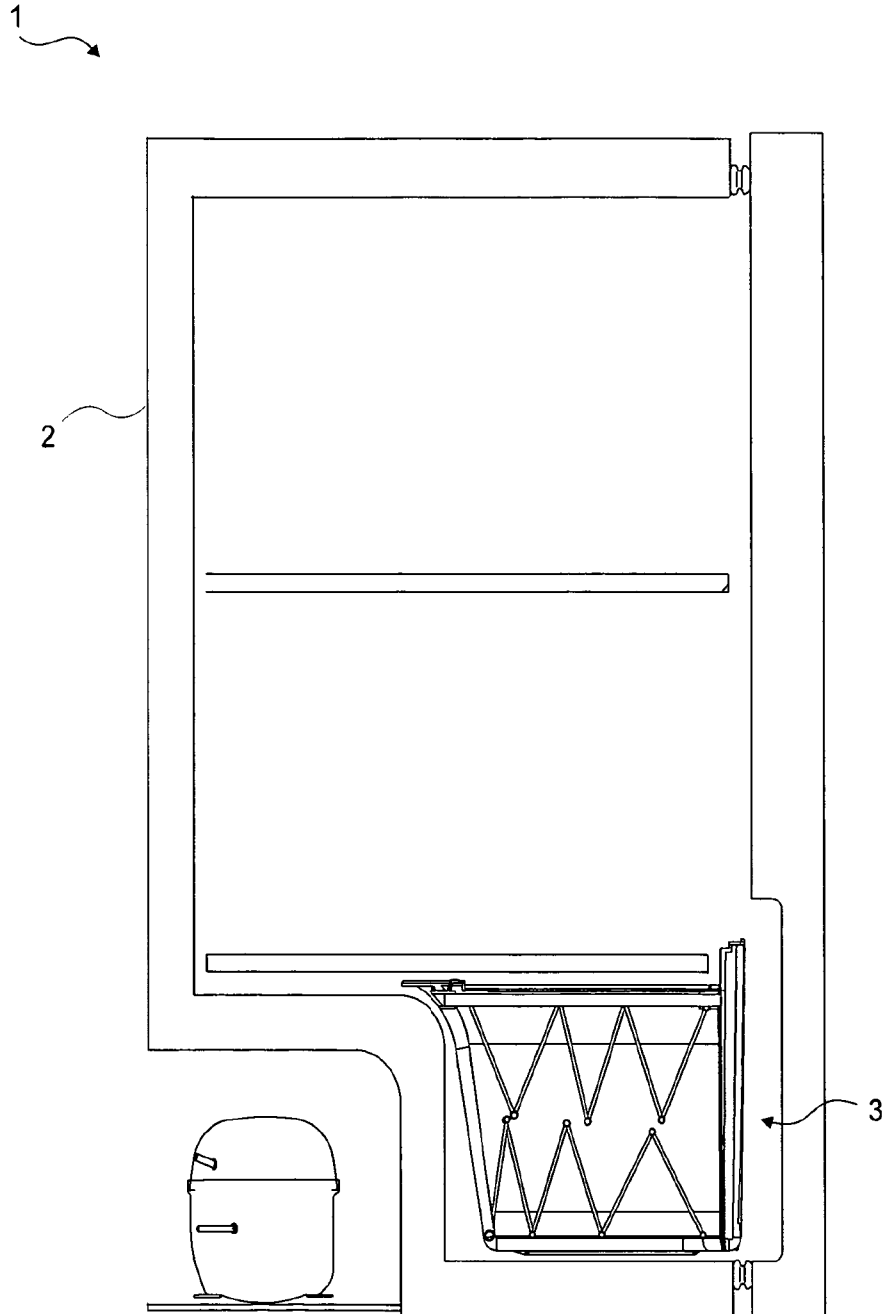


Figura 2

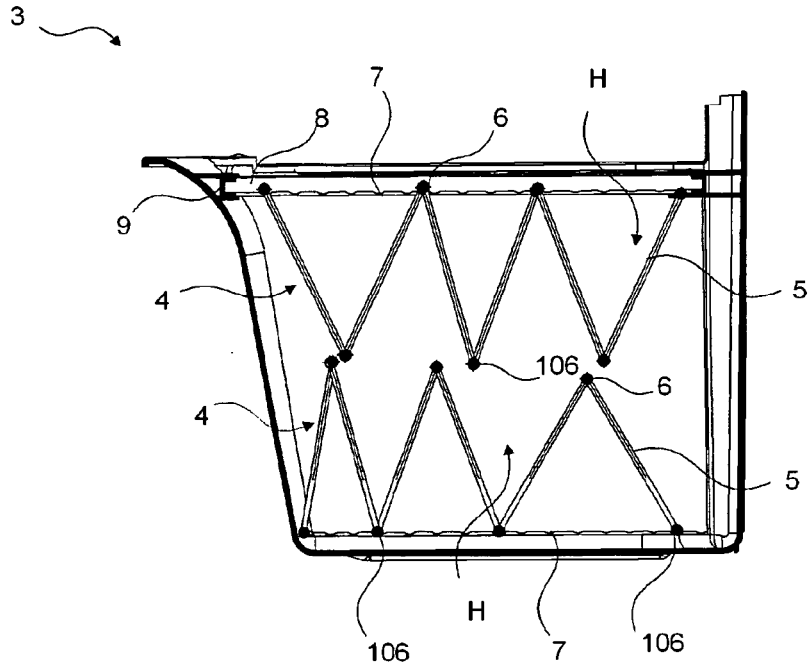


Figura 3

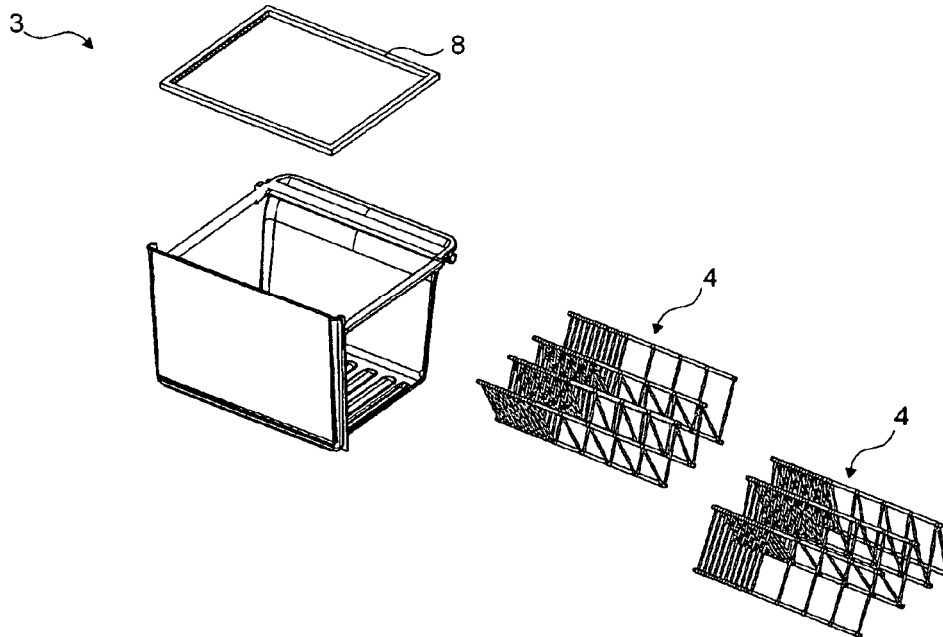


Figura 4

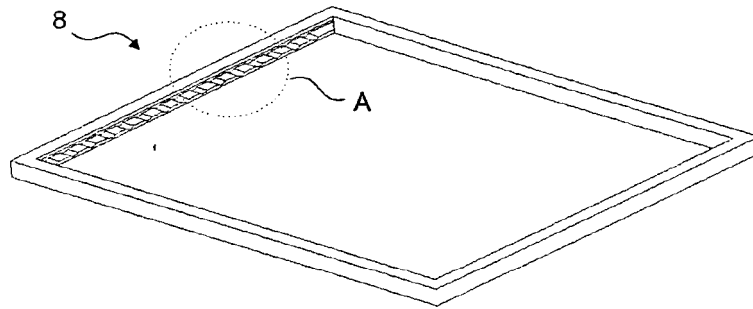


Figura 5

DETALLE A

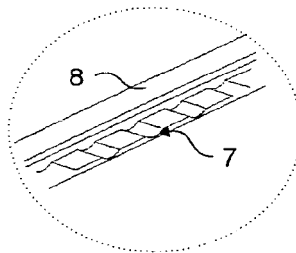


Figura 6

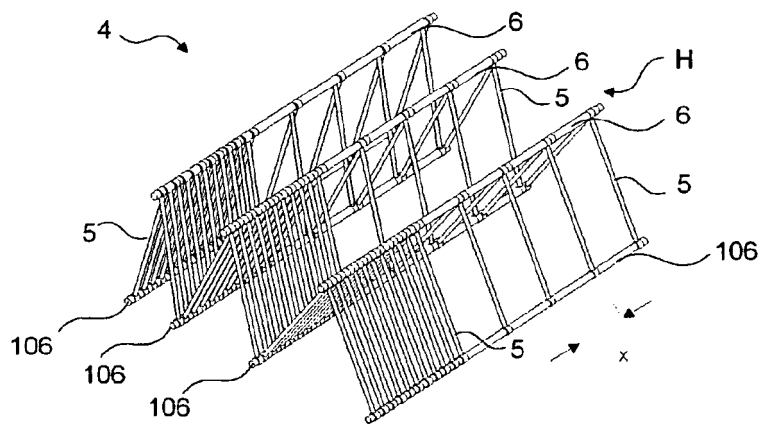


Figura 7

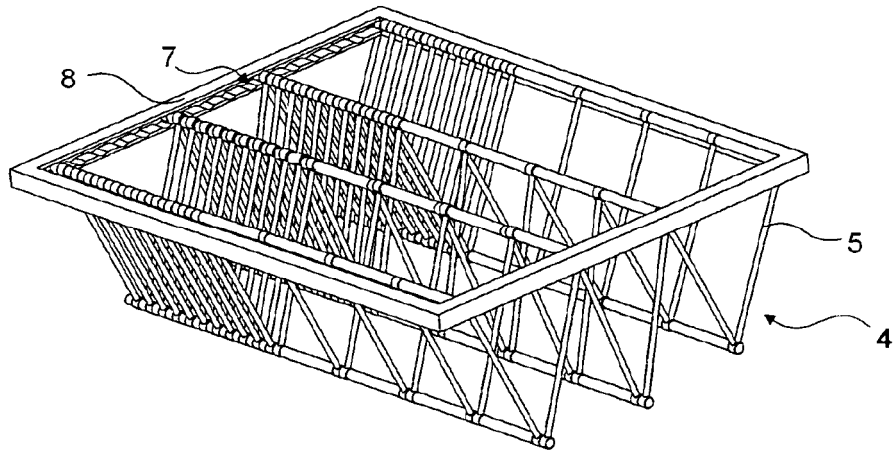


Figura 8

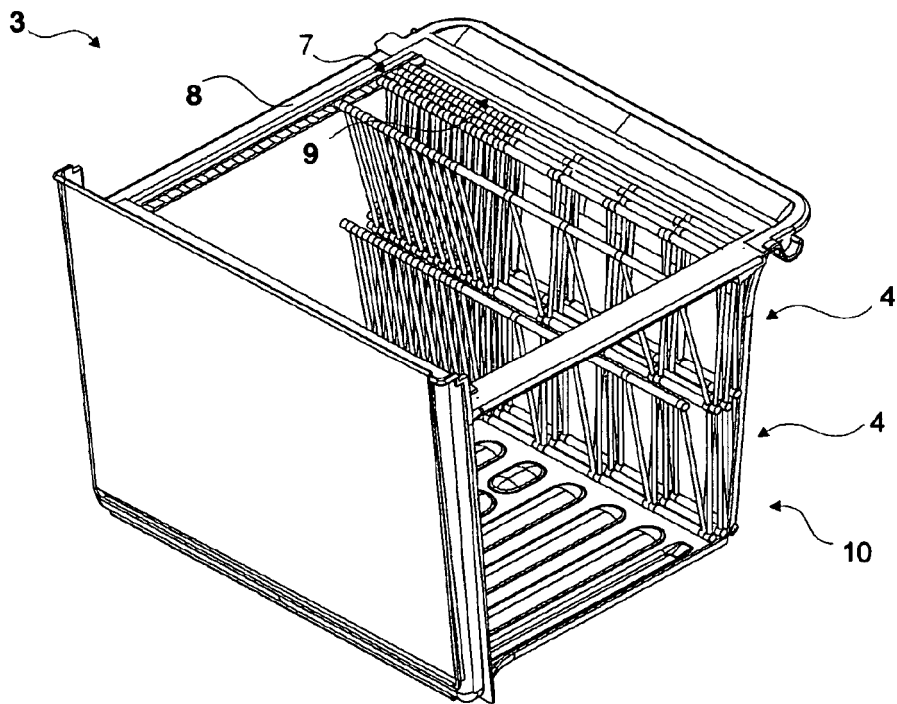


Figura 9

3

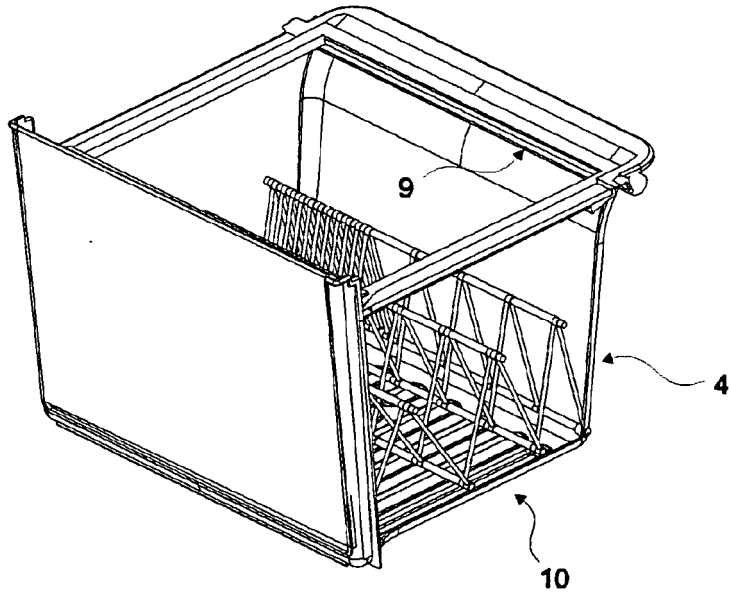


Figura 10

3

