



(12) 实用新型专利

(10) 授权公告号 CN 203907698 U

(45) 授权公告日 2014. 10. 29

(21) 申请号 201420203935. 5

(22) 申请日 2014. 04. 25

(73) 专利权人 白海甬

地址 312400 浙江省绍兴市嵊州市三王工业
区腾龙路 1 号

(72) 发明人 白海甬

(74) 专利代理机构 沈阳圣群专利事务所 (普通
合伙) 21221

代理人 张立新

(51) Int. Cl.

F24C 15/00(2006. 01)

F24C 15/20(2006. 01)

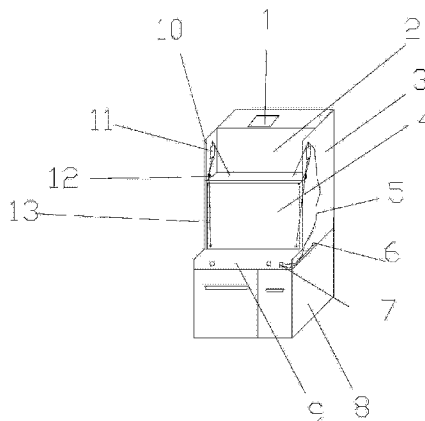
权利要求书1页 说明书2页 附图1页

(54) 实用新型名称

封闭式集成环保灶

(57) 摘要

本实用新型公开了一种封闭式集成环保灶,其结构如下:它是由上箱体和下箱体构成,炉灶设置在上箱体内下端面上部,上箱体的上端面上开设有排风口,上箱体内上部设置有排油烟机,上箱体的两侧面前部内壁上分别设置有卡槽,卡槽内设置有可以电动上下升降的玻璃升降门,玻璃升降门下降后成为上箱体的前面,玻璃升降门与控制其上下移动的控制装置连接。它具有排烟效果好、美观、节能环保、节省空间的特点,使用控制方便。



1. 封闭式集成环保灶,其特征在于结构如下:它是由上箱体和下箱体构成,炉灶设置在上箱体内下端面上部,上箱体的上端面上开设有排风口,上箱体内上部设置有排油烟机,上箱体的两侧面前部内壁上分别设置有卡槽,卡槽内设置有可以电动上下升降的玻璃升降门,玻璃升降门下降后成为上箱体的前面,玻璃升降门与控制其上下移动的控制装置连接。

2. 根据权利要求1所述的封闭式集成环保灶,其特征在于所述的控制装置的结构如下:电源通过电线与升降门控制开关连接,升降门控制开关分别通过电线与左右两个正反转电机连接,左右两个正反转电机的输出轴上设有输出轮,四根钢丝绳分别固定在玻璃升降门上下端,每端固定两根,其中左侧的两根钢丝绳的另一端分别绕过左侧的定滑轮组与左侧的正反转电机的输出轮连接,右侧的两根钢丝绳的另一端分别绕过右侧的定滑轮组与右侧的正反转电机的输出轮连接。

3. 根据权利要求2所述的封闭式集成环保灶,其特征在于所述的升降门控制开关安装在开关控制面板上,开关控制面板安装在上箱体的下部前端面上。

4. 根据权利要求2所述的封闭式集成环保灶,其特征在于所述的定滑轮组安装在上箱体的两侧面内壁上,每个定滑轮组是由同轴的两个定滑轮构成,位于同侧的两根钢丝绳分别绕过同侧的一个定滑轮。

5. 根据权利要求2所述的封闭式集成环保灶,其特征在于所述的两个正反转电机分别安装在上箱体的两侧面内壁上。

6. 根据权利要求1所述的封闭式集成环保灶,其特征在于所述的下箱体内设置有电烤箱和调味篮。

7. 根据权利要求1所述的封闭式集成环保灶,其特征在于所述的上箱体和下箱体为一体结构或分体结构。

封闭式集成环保灶

技术领域

[0001] 本实用新型涉及一种炊具,具体涉及一种封闭式集成环保灶。

背景技术

[0002] 随着国民生活水平的逐渐提高,厨房已经不只是制作美食的地方,人们还希望厨房具有美观、清洁、环保的特点。开放式厨房逐渐被人们所采纳,但开放式厨房最大的问题是制作美食时产生的油烟无法排净,而污染居室环境的问题。

[0003] 油烟机是人们安装在厨房内,用于排出油烟的设备。现有的油烟机主要分为上排气油烟机和下排气油烟机两种。其中上排气油烟机,由于烟气需要一段由下向上的排出过程,往往在这个过程中,一部分烟气会散发到居室内,使得油烟机无法将产生的烟气全部排出室外。下排气炉灶,其排油烟效果也不太理想,而且存在排烟的同时还吸走炉具的一部分热量,造成了能源的浪费。综上,上排气油烟机和下排气油烟机都存在排不净油烟的问题。由于人们对生活品质的要求越来越

[0004] 越高,使用者希望炉灶厨具越环保、越节省空间、越美观越好。上述问题成了本领域技术人员继续解决的技术难题。

发明内容

[0005] 本实用新型就是为了解决上述技术问题,而提供一种封闭式集成环保灶,它具有排烟效果好、美观、节能环保、节省空间的特点。

[0006] 为了解决上述技术问题,本实用新型是通过下述技术方案实现的:

[0007] 封闭式集成环保灶,其结构如下:它是由上箱体和下箱体构成,炉灶设置在上箱体内下端面上部,上箱体的上端面上开设有排风口,上箱体内上部设置有排油烟机,上箱体的两侧面前部内壁上分别设置有卡槽,卡槽内设置有可以电动上下升降的玻璃升降门,玻璃升降门下降后成为上箱体的前面,玻璃升降门与控制其上下移动的控制装置连接。

[0008] 上述的控制装置的结构如下:电源通过电线与升降门控制开关连接,升降门控制开关分别通过电线与左右两个正反转电机连接,左右两个正反转电机的输出轴上设有输出轮,四根钢丝绳分别固定在玻璃升降门上下端,每端固定两根,其中左侧的两根钢丝绳的另一端分别绕过左侧的定滑轮组与左侧的正反转电机的输出轮连接,右侧的两根钢丝绳的另一端分别绕过右侧的定滑轮组与右侧的正反转电机的输出轮连接。

[0009] 上述的升降门控制开关安装在开关控制面板上,开关控制面板安装在上箱体的下部前端面上。

[0010] 上述的定滑轮组安装在上箱体的两侧面内壁上,每个定滑轮组是由同轴的两个定滑轮构成,位于同侧的两根钢丝绳分别绕过同侧的一个定滑轮。

[0011] 上述的两个正反转电机分别安装在上箱体的两侧面内壁上。

[0012] 上述的下箱体内设置有电烤箱和调味篮。

[0013] 上述的上箱体和下箱体为一体结构或分体结构。

- [0014] 由于采用上述技术方案,使得本实用新型具有如下优点和效果:
- [0015] 它具有排烟效果好、美观、节能环保、节省空间的特点,使用控制方便。

附图说明

- [0016] 图 1 是本实用新型的结构示意图。
- [0017] 图中,1、排风口,2、排油烟机,3、上箱体,4、玻璃升降门,5、电线,6、电源,7、升降门控制开关,8、下箱体,9、开关控制面板,10、卡槽,11、正反转电机,12、定滑轮组,13、钢丝绳。

具体实施方式

[0018] 下面结合实施例对本实用新型作进一步详细说明。以下实施例仅为本实用新型的具体实施例,但本实用新型的设计构思并不局限于此,凡利用此构思对本实用新型进行非实质性的改动,均应属于侵犯本实用新型保护范围的行为。

[0019] 如图 1 所示,本实用新型封闭式集成环保灶,其结构如下:它是由上箱体 3 和下箱体 8 构成,炉灶设置在上箱体 3 内下端面上部,上箱体 3 的上端面上开设有排风口 1,上箱体 3 内上部设置有排油烟机 2,上箱体的两侧面前部内壁上分别设置有卡槽 10,卡槽 10 内设置有可以电动上下升降的玻璃升降门 4,玻璃升降门 4 下降后成为上箱体的前面,玻璃升降门 4 与控制其上下移动的控制装置连接。

[0020] 上述的控制装置的结构如下:电源 6 通过电线与升降门控制开关 7 连接,升降门控制开关 7 分别通过电线 5 与左右两个正反转电机 11 连接,左右两个正反转电机 11 的输出轴上设有输出轮,四根钢丝绳 13 分别固定在玻璃升降门 4 上下端,每端固定两根,其中左侧的两根钢丝绳 13 的另一端分别绕过左侧的定滑轮组 12 与左侧的正反转电机 11 的输出轮连接,右侧的两根钢丝绳 13 的另一端分别绕过右侧的定滑轮组与右侧的正反转电机的输出轮连接。控制装置可以采用本实用新型结构的,也可以采用其它结构形式的,只要能控制玻璃升降门上下升降即可,这不能用于限定本实用新型的保护范围。

[0021] 上述的升降门控制开关 7 安装在开关控制面板 9 上,开关控制面板 9 安装在上箱体的下部前端面上。

[0022] 上述的定滑轮组 12 安装在上箱体 3 的两侧面内壁上,每个定滑轮组 12 是由同轴的两个定滑轮构成,位于同侧的两根钢丝绳分别绕过同侧的一个定滑轮。

[0023] 上述的两个正反转电机 11 分别安装在上箱体 3 的两侧面内壁上。

[0024] 上述的下箱体 8 内设置有电烤箱和调味篮。

[0025] 上述的上箱体 3 和下箱体 8 为一体结构或分体结构。

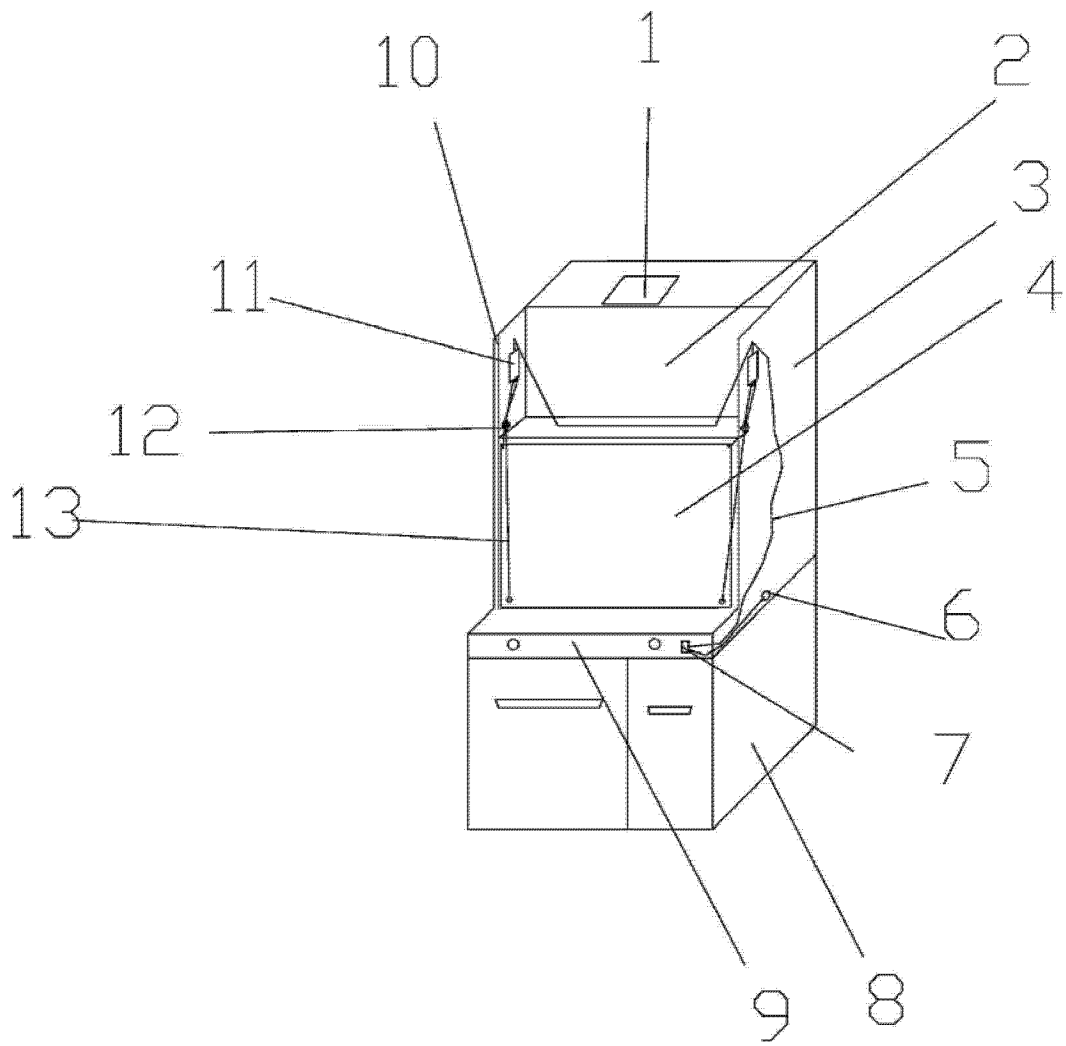


图 1