



(12) 实用新型专利

(10) 授权公告号 CN 202272381 U

(45) 授权公告日 2012.06.13

(21) 申请号 201120411691.6

(22) 申请日 2011.10.17

(73) 专利权人 管凯华

地址 311202 浙江省杭州市萧山区城厢街道  
崇化小区 156 幢西单元 502 室

(72) 发明人 管凯华

(51) Int. Cl.

B65D 90/00 (2006.01)

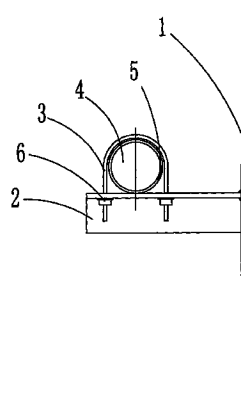
权利要求书 1 页 说明书 1 页 附图 1 页

(54) 实用新型名称

用于拱顶油罐的喷淋喷管固定机构

(57) 摘要

本实用新型是一种固定机构,特别涉及一种用于拱顶油罐的喷淋喷管固定机构。包括罐壁,所述的罐壁设有连接角铁,所述的连接角铁上设有管夹,所述的管夹中设有喷管,所述的喷管中设有喷孔,所述的管夹与连接角铁通过螺母相固定。用于拱顶油罐的喷淋喷管固定机构结构简单,支撑性能高。



1. 一种用于拱顶油罐的喷淋喷管固定机构,其特征在于:包括罐壁(1),所述的罐壁(1)设有连接角铁(2),所述的连接角铁(2)上设有管夹(3),所述的管夹(3)中设有喷管(4),所述的喷管(4)中设有喷孔(5),所述的管夹(3)与连接角铁(2)通过螺母(6)相固定。

## 用于拱顶油罐的喷淋喷管固定机构

### 技术领域

[0001] 本实用新型是一种固定机构,特别涉及一种用于拱顶油罐的喷淋喷管固定机构。

### 背景技术

[0002] 现有技术中的固定机构,结构复杂,支撑性能低。

### 发明内容

[0003] 本实用新型主要是解决现有技术中存在的不足,提供一种结构简单的用于拱顶油罐的喷淋喷管固定机构。

[0004] 本实用新型的上述技术问题主要是通过下述技术方案得以解决的:

[0005] 一种用于拱顶油罐的喷淋喷管固定机构,包括罐壁,所述的罐壁设有连接角铁,所述的连接角铁上设有管夹,所述的管夹中设有喷管,所述的喷管中设有喷孔,所述的管夹与连接角铁通过螺母相固定。

[0006] 因此,本实用新型提供的用于拱顶油罐的喷淋喷管固定机构,结构简单,支撑性能高。

### 附图说明

[0007] 图 1 是本实用新型的结构示意图。

### 具体实施方式

[0008] 下面通过实施例,并结合附图,对本实用新型的技术方案作进一步具体的说明。

[0009] 实施例:如图 1 所示,一种用于拱顶油罐的喷淋喷管固定机构,包括罐壁 1,所述的罐壁 1 设有连接角铁 2,所述的连接角铁 2 上设有管夹 3,所述的管夹 3 中设有喷管 4,所述的喷管 4 中设有喷孔 5,所述的管夹 3 与连接角铁 2 通过螺母 6 相固定。

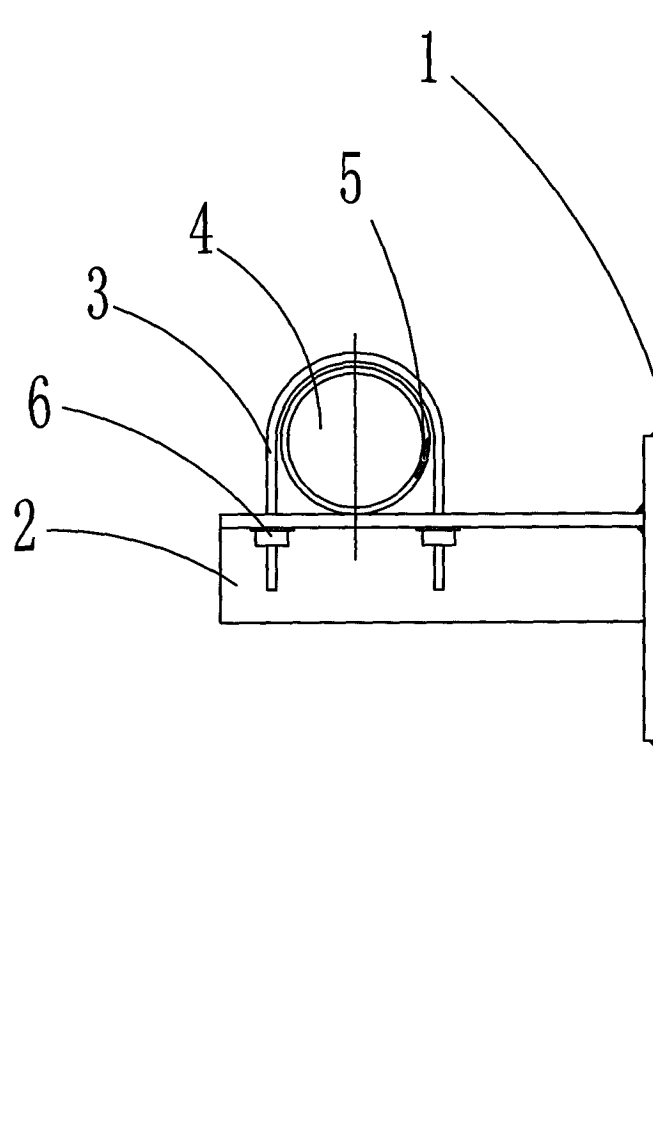


图 1