



Patentdirektoratet

-
- (21) Patentansøgning nr.: 4800/89 (51) Int. Cl. 5: H 04 N 3/16
(22) Indleveringsdag:.... 29 sep 1989
(24) Løbedag:..... 29 mar 1988
(41) Alm. tilgængelig:.... 29 sep 1989
(62) Stamansøgningsnummer:.....
(86) International ansøgning nr. ... PCT/EP88/00259
(86) International indleveringsdag: 29 mar 1988
(85) Videreførselsdag: 29 sep 1989
(30) Prioritet: 02 apr 1987 DE 3711173
(71) Ansøger: *Deutsche Thomson-Brandt GmbH, Hermann-Schwer-Str. 3; 7730
Villingen-Schwenningen, DE
(72) Opfinder: Gerard *Rilly, Panoramaweg 8; 7731 Unterkirnach, DE
(74) Fuldmægtig: Internationalt Patent-Bureau, Høje Taastrup Boulevard 23,
2630, Taastrup

-
- (54) Linieafbøjningskobling til et billedrør
(57) Sammendrag

4800-89

Ved en linieafbøjning ved symmetrisk afbøjning opstår der et usymmetrisk forløb af afbøjningsstrømmen (ia) under en linie. Denne afvigelse fra den tilsigtede værdi skal korrigeres. Afbøjningsspølen (AS) er sluttet til udgangen (a) fra en forstærker (V1), på hvis styreindgang (f) der lægges en fra afbøjningsstrømmen (ia) og spændingen (Ud) på afbøjningsspølen (AS) opnået reguleringsstørrelse (Us1, Us2). Især til en fjernsynsmodtager med symmetrisk afbøjning til højopløsnings-systemer (HDTV).

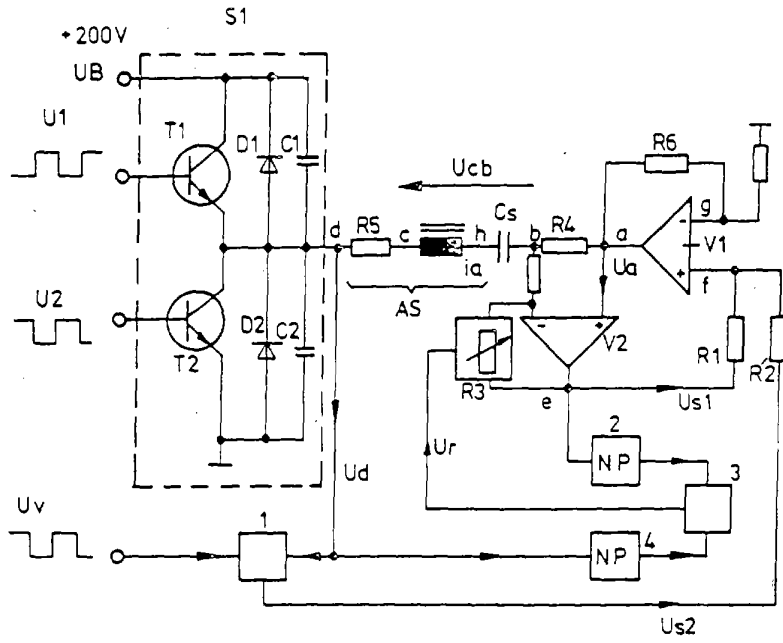


Fig.1