



(21) 申请号 202322939024.0

(22) 申请日 2023.11.01

(73) 专利权人 黑龙江省地质科学研究所

地址 150036 黑龙江省哈尔滨市香坊区珠江路5-2号

(72) 发明人 魏国权 王通斌 侯洪宽 刘宇崑
董吉声

(74) 专利代理机构 保定运维知识产权代理事务所(普通合伙) 13133

专利代理师 李通

(51) Int. Cl.

G01N 1/08 (2006.01)

B08B 3/02 (2006.01)

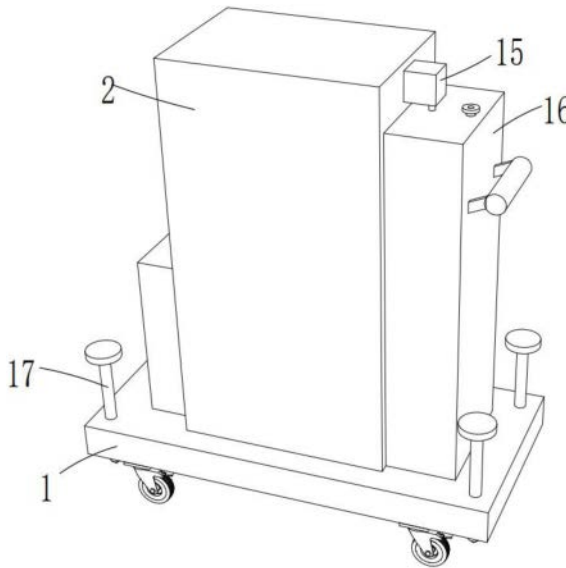
权利要求书1页 说明书5页 附图3页

(54) 实用新型名称

一种地质勘探的取样装置

(57) 摘要

本实用新型公开了一种地质勘探的取样装置,包括回形底座,所述回形底座的顶部固定连接底部为开口设置的收纳箱,收纳箱内设有回形座,回形座的底部转动安装有钻杆,钻杆的外侧固定连接位于回形底座内的取样旋叶,回形座的顶部固定安装有输出轴与钻杆顶端固定连接的驱动电机。本实用新型通过设置有一系列结构,便于驱动钻杆和取样旋叶旋转下移对待勘探的地质钻进和螺旋向上输料取样,便于在取样后对钻杆和取样旋叶自动收纳挡护,降低其使用前后直接暴露在外受损伤和误碰伤到人的风险,提高使用安全性,且便于在使用后对钻杆和取样旋叶自动快速清理,避免其表面残留较多的土壤杂质导致污损的现象,提高使用后的清洁性。



1. 一种地质勘探的取样装置,包括回形底座(1),其特征在于:所述回形底座(1)的顶部固定连接底部为开口设置的收纳箱(2),收纳箱(2)内设有回形座(3),回形座(3)的底部转动安装有钻杆(5),钻杆(5)的外侧固定连接位于回形底座(1)内的取样旋叶(6),回形座(3)的顶部固定安装有输出轴与钻杆(5)顶端固定连接的驱动电机(4);

所述收纳箱(2)的左侧内壁和回形底座(1)的顶部之间安装有防尘式螺纹升降组件,防尘式螺纹升降组件的右侧与回形座(3)的左侧固定连接,收纳箱(2)的顶部内壁上固定安装有输出轴与防尘式螺纹升降组件固定连接的第一电机(11);

所述收纳箱(2)的顶部内壁和回形底座(1)的顶部之间固定连接导向喷洒冲洗组件,导向喷洒冲洗组件的左侧与回形座(3)的右侧固定连接,收纳箱(2)的右侧固定安装有水箱(16)和水泵(15),水泵(15)的进水口延伸至水箱(16)内并连通固定有吸水管,水泵(15)的出水口与导向喷洒冲洗组件连通固定。

2. 根据权利要求1所述的一种地质勘探的取样装置,其特征在于:所述防尘式螺纹升降组件包括转动连接在回形底座(1)顶部的螺杆(10),所述螺杆(10)上螺纹套设有升降座(7),收纳箱(2)的左侧内壁上固定连接与升降座(7)滑动安装的导轨(8),升降座(7)的底部与回形底座(1)的顶部之间固定连接伸缩挡尘套(9),螺杆(10)位于伸缩挡尘套(9)内,升降座(7)的右侧与回形座(3)的左侧固定连接,螺杆(10)的顶端与第一电机(11)的输出轴底端固定连接。

3. 根据权利要求2所述的一种地质勘探的取样装置,其特征在于:所述导向喷洒冲洗组件包括固定连接在收纳箱(2)顶部内壁和回形底座(1)顶部之间的竖导管(12),所述竖导管(12)上滑动套设有导向套(13),导向套(13)的左侧与回形座(3)的右侧固定连接,竖导管(12)的右侧内壁顶部与水泵(15)的出水口之间连通固定有通水管,竖导管(12)的左侧内壁上开设有多个向下倾斜设置的喷水孔(14),喷水孔(14)位于取样旋叶(6)的右侧并与取样旋叶(6)相配合。

4. 根据权利要求1所述的一种地质勘探的取样装置,其特征在于:所述收纳箱(2)的左侧固定连接蓄电池,驱动电机(4)、水泵(15)和第一电机(11)均与蓄电池电性连接。

5. 根据权利要求1所述的一种地质勘探的取样装置,其特征在于:所述水箱(16)的右侧固定连接U形把手,水箱(16)的顶部右侧连通固定有加水管。

6. 根据权利要求2所述的一种地质勘探的取样装置,其特征在于:所述升降座(7)的顶部开设有与螺杆(10)螺纹连接的螺纹孔。

7. 根据权利要求1所述的一种地质勘探的取样装置,其特征在于:所述回形底座(1)的底部呈矩形转动连接四个带锁万向轮,回形底座(1)的底部呈矩形开设有四个螺纹穿孔,螺纹穿孔内螺纹套设有固定锚杆(17)。

一种地质勘探的取样装置

技术领域

[0001] 本实用新型涉及取样设备技术领域,具体为一种地质勘探的取样装置。

背景技术

[0002] 地质勘探即是通过各种手段或方法对地质进行勘查与探测,确定合适的持力层,根据持力层的地基承载力,确定基础类型,计算基础参数的调查研究活动,是在对矿产普查中发现有工业意义的矿床,为查明矿产的质和量,以及开采利用的技术条件,提供矿山建设设计所需要的矿产储量和地质资料,对一定地区内的岩石、地层、构造、矿产和地貌等地质情况进行调查研究勘探;取样是指从总体中抽取个体或样品的过程,也即对总体进行试验或观测的过程,在进行地质勘探的过程中,进行土层的取样是非常重要的环节,传统采用取样铲的方式,对于土质表面取样方便,但当对深处的土层进行取样时,勘探量大,且使用不便。

[0003] 对此,经检索,公开号CN216594254U公开了一种地质勘探的取样装置,包括底座,所述底座上端四角均固定连接有支撑杆,四个所述支撑杆上端共同固定连接有顶板,所述底座上端右中部和顶板下端右中部共同固定连接有稳固杆,所述顶板上端左部穿插固定安装有升降装置,所述升降装置下端固定安装有取样装置,所述底座上端中部开有上下贯通的穿孔,所述底座前端和后端均固定连接有固定板,两个所述固定板上端左部和上端右部均穿插活动连接有固定组件;其通过旋转电机和电动推杆带动钻杆向下旋转运动,直至钻杆钻入土内指定深度,钻杆脱离土层后,取样旋叶上会带有土层深处的土壤,将这些土壤取下装好即可,简单方便。

[0004] 上述技术公开的一种地质勘探的取样装置,通过驱动钻杆和取样旋叶旋转下移,能够在待勘探的地质深处钻进和取样,但是其仍存在以下不足:

[0005] 1、缺少在使用前后对取样旋叶和钻杆保护的结构,取样旋叶和钻杆直接暴露在外受损伤和误碰伤到人的风险较大,使用安全性不理想;2、在取样后取样旋叶上残留较多的土壤杂质易造成污损现象,清洁性不理想;需要改进,鉴于此,我们提出了一种地质勘探的取样装置。

实用新型内容

[0006] 本实用新型的目的在于提供一种地质勘探的取样装置,以解决上述背景技术中提出的问题。

[0007] 为实现上述目的,本实用新型提供如下技术方案:一种地质勘探的取样装置,包括回形底座,所述回形底座的顶部固定连接底部为开口设置的收纳箱,收纳箱内设有回形座,回形座的底部转动安装有钻杆,钻杆的外侧固定连接位于回形底座内的取样旋叶,回形座的顶部固定安装有输出轴与钻杆顶端固定连接的驱动电机,利用驱动电机驱动钻杆和取样旋叶旋转;

[0008] 所述收纳箱的左侧内壁和回形底座的顶部之间安装有防尘式螺纹升降组件,防尘

式螺纹升降组件的右侧与回形座的左侧固定连接,收纳箱的顶部内壁上固定安装有输出轴与防尘式螺纹升降组件固定连接的第一电机,防尘式螺纹升降组件用于在第一电机启动时驱动回形座下上移动;

[0009] 所述收纳箱的顶部内壁和回形底座的顶部之间固定连接有导向喷洒冲洗组件,导向喷洒冲洗组件的左侧与回形座的右侧固定连接,收纳箱的右侧固定安装有水箱和水泵,水泵的进水口延伸至水箱内并连通固定有吸水管,水泵的出水口与导向喷洒冲洗组件连通固定,导向喷洒冲洗组件用于对回形座竖向导向和使用后开启水泵时对钻杆和取样旋叶清洗。

[0010] 优选地,所述防尘式螺纹升降组件包括转动连接在回形底座顶部的螺杆,所述螺杆上螺纹套设有升降座,收纳箱的左侧内壁上固定连接有与升降座滑动安装的导轨,升降座的底部与回形底座的顶部之间固定连接有伸缩挡尘套,螺杆位于伸缩挡尘套内,升降座的右侧与回形座的左侧固定连接,螺杆的顶端与第一电机的输出轴底端固定连接;设置的螺杆、升降座、导轨和伸缩挡尘套配合,第一电机启动驱动螺杆转动时,螺杆转动驱动升降座下上移动,利用升降座驱动回形座下上移动,以此实现驱动钻杆和取样旋叶下上移动的效果,利用钻杆和取样旋叶的旋转下移在地质勘查工作中对待勘探的地质钻进和螺旋向上输料取样。

[0011] 优选地,所述导向喷洒冲洗组件包括固定连接在收纳箱顶部内壁和回形底座顶部之间的竖导管,所述竖导管上滑动套设有导向套,导向套的左侧与回形座的右侧固定连接,竖导管的右侧内壁顶部与水泵的出水口之间连通固定有通水管,竖导管的左侧内壁上开设有多个向下倾斜设置的喷水孔,喷水孔位于取样旋叶的右侧并与取样旋叶相配合;设置的竖导管、导向套、通水管和喷水孔配合,利用导向套在竖导管上的滑动实现对回形座竖向导向,在使用后开启水泵抽取水箱内的水并泵送至竖导管内时,水经多个喷水孔向左喷出对钻杆和取样旋叶冲洗清理。

[0012] 优选地,所述收纳箱的左侧固定连接有蓄电池,驱动电机、水泵和第一电机均与蓄电池电性连接。

[0013] 优选地,所述水箱的右侧固定连接有U形把手,水箱的顶部右侧连通固定有加水管。

[0014] 优选地,所述升降座的顶部开设有与螺杆螺纹连接的螺纹孔。

[0015] 优选地,所述回形底座的底部呈矩形转动连接有四个带锁万向轮,回形底座的底部呈矩形开设有四个螺纹穿孔,螺纹穿孔内螺纹套设有固定锚杆。

[0016] 与现有技术相比,本实用新型的有益效果是:

[0017] 1、本一种地质勘探的取样装置,通过设置的第一电机、驱动电机、回形座、收纳箱、钻杆、取样旋叶和防尘式螺纹升降组件配合,在启动驱动电机和第一电机时,能够驱动钻杆和取样旋叶旋转及下上移动,利用钻杆和取样旋叶旋转并下移时对待勘探的地质钻进和螺旋向上输料取样,利用使用后钻杆和取样旋叶的上移实现自动收纳保护在收纳箱内,降低其使用前直接暴露在外受损伤和误碰伤到人的风险,提高使用安全性;

[0018] 2、本一种地质勘探的取样装置,通过设置的水泵、水箱和导向喷洒冲洗组件配合,在使用后启动水泵和驱动电机时,能够对转动的钻杆和取样旋叶喷水冲洗,实现使用后自动对钻杆和取样旋叶自动快速清理,避免其表面残留较多的土壤杂质导致污损的现象,提

高使用后的清洁性。

[0019] 本实用新型通过设置有一系列结构,便于驱动钻杆和取样旋叶旋转下移对待勘探的地质钻进和螺旋向上输料取样,便于在取样后对钻杆和取样旋叶自动收纳挡护,降低其使用前后直接暴露在外受损伤和误碰伤到人的风险,提高使用安全性,且便于在使用后对钻杆和取样旋叶自动快速清理,避免其表面残留较多的土壤杂质导致污损的现象,提高使用后的清洁性。

附图说明

[0020] 图1为本实用新型的整体立体结构示意图;

[0021] 图2为本实用新型的主视剖视结构示意图;

[0022] 图3为本实用新型的图2中的A部分放大结构示意图。

[0023] 图中:1、回形底座;2、收纳箱;3、回形座;4、驱动电机;5、钻杆;6、取样旋叶;7、升降座;8、导轨;9、伸缩挡尘套;10、螺杆;11、第一电机;12、竖导管;13、导向套;14、喷水孔;15、水泵;16、水箱;17、固定锚杆。

具体实施方式

[0024] 下面将结合本实用新型实施例中的附图,对本实用新型实施例中的技术方案进行清楚、完整地描述,显然,所描述的实施例仅仅是本实用新型一部分实施例,而不是全部的实施例。基于本实用新型中的实施例,本领域普通技术人员在没有做出创造性劳动前提下所获得的所有其他实施例,都属于本实用新型保护的范围。

[0025] 如图1至图3所示,本实施例提出的一种地质勘探的取样装置,包括回形底座1,回形底座1的顶部固定连接底部为开口设置的收纳箱2,收纳箱2内设有回形座3,回形座3的底部转动安装有钻杆5,其中回形座3的底部开设有转动孔,且转动孔内固定套设有第一轴承,第一轴承的内圈与钻杆5的外侧固定套装,钻杆5通过第一轴承转动安装在回形座3的底部,起到对钻杆5转动安装的效果,钻杆5的外侧固定连接位于回形底座1内的取样旋叶6,回形座3的顶部固定安装有输出轴与钻杆5顶端固定连接的驱动电机4,回形底座1的底部呈矩形转动连接有四个带锁万向轮,回形底座1的底部呈矩形开设有四个螺纹穿孔,螺纹穿孔内螺纹套设有固定锚杆17,设置的四个带锁万向轮方便人员进行灵活移动,设置的四个固定锚杆17用于在停放使用时进行加强固定,利用驱动电机4驱动钻杆5和取样旋叶6旋转;

[0026] 收纳箱2的左侧内壁和回形底座1的顶部之间安装有防尘式螺纹升降组件,防尘式螺纹升降组件的右侧与回形座3的左侧固定连接,收纳箱2的顶部内壁上固定安装有输出轴与防尘式螺纹升降组件固定连接的第一电机11,防尘式螺纹升降组件用于在第一电机11启动时驱动回形座3上下移动;收纳箱2的顶部内壁和回形底座1的顶部之间固定连接导向喷洒冲洗组件,导向喷洒冲洗组件的左侧与回形座3的右侧固定连接,收纳箱2的右侧固定安装有水箱16和水泵15,水箱16的右侧固定连接U形把手,水箱16的顶部右侧连通固定有加水管,水泵15的进水口延伸至水箱16内并连通固定有吸水管,水泵15的出水口与导向喷洒冲洗组件连通固定,收纳箱2的左侧固定连接有蓄电池,驱动电机4、水泵15和第一电机11均与蓄电池电性连接,起到为驱动电机4、水泵15和第一电机11供电的效果,导向喷洒冲洗组件用于对回形座3竖向导向和使用后开启水泵15时对钻杆5和取样旋叶6清洗。

[0027] 具体的,防尘式螺纹升降组件包括转动连接在回形底座1顶部的螺杆10,其中回形底座1的顶部固定连接有第二轴承,且第二轴承的内圈与螺杆10的外侧固定套装,螺杆10通过第二轴承与回形底座1的顶部转动连接,起到对螺杆10转动安装的效果,螺杆10上螺纹套设有升降座7,其中升降座7的顶部开设有与螺杆10螺纹连接的螺纹孔,利用螺杆10与螺纹孔的螺纹连接关系,起到方便在螺杆10转动时驱动升降座7下上位移的效果,收纳箱2的左侧内壁上固定连接有与升降座7滑动安装的导轨8,其中升降座7的左侧开设有顶部和底部均为开口设置的滑槽,滑槽与导轨8滑动连接,起到对升降座7竖向滑动导向的效果,升降座7的底部与回形底座1的顶部之间固定连接有伸缩挡尘套9,螺杆10位于伸缩挡尘套9内,升降座7的右侧与回形座3的左侧固定连接,螺杆10的顶端与第一电机11的输出轴底端固定连接;设置的螺杆10、升降座7、导轨8和伸缩挡尘套9配合,第一电机11启动驱动螺杆10转动时,螺杆10转动驱动升降座7下上移动,并对伸缩挡尘套9压缩和拉伸,利用升降座7的上下移动实现驱动回形座3下上移动,利用回形座3实现驱动钻杆5和取样旋叶6下上移动,利用钻杆5和取样旋叶6的旋转下移在地质勘查工作中对待勘探的地质钻进和螺旋向上输料取样。

[0028] 进一步的,导向喷洒冲洗组件包括固定连接在收纳箱2顶部内壁和回形底座1顶部之间的竖导管12,竖导管12上滑动套设有导向套13,导向套13的左侧与回形座3的右侧固定连接,竖导管12的右侧内壁顶部与水泵15的出水口之间连通固定有通水管,竖导管12的左侧内壁上开设有多个向下倾斜设置的喷水孔14,喷水孔14位于取样旋叶6的右侧并与取样旋叶6相配合;设置的竖导管12、导向套13、通水管和喷水孔14配合,利用导向套13在竖导管12上的滑动实现对回形座3竖向导向,在使用后开启水泵15抽取水箱16内的水并泵送至竖导管12内时,水经多个喷水孔14向左喷出,利用喷出的水实现对旋转的钻杆5和取样旋叶6冲洗清理。

[0029] 本实施例的使用方法为:通过四个带锁万向轮将本装置移动至待勘探取样的地质处,正向转动四个固定锚杆17使其底端向下钻入地质土壤内,实现本装置的稳定固定,此时正向启动驱动电机4和第一电机11,驱动电机4驱动钻杆5转动,钻杆5带动取样旋叶6转动,第一电机11启动时驱动螺杆10转动,在开设在升降座7上的螺纹孔的作用下,螺杆10转动带动升降座7在导轨8上向下滑动,并对伸缩挡尘套9压缩,升降座7带动回形座3向下移动,回形座3带动导向套13在竖导管12上向下滑动,同时回形座3带动钻杆5和取样旋叶6向下移动,此时钻杆5和取样旋叶6旋转并下移,旋转并下移的钻杆5和取样旋叶6向下钻入地质土层内,且转动的取样旋叶6将钻送的地质土壤向上输送排出,实现对待勘探的地质钻进和螺旋向上输料的效果,此时人员便可在上部将排出的土壤取走,实现取样;

[0030] 取样完成后,反向转动第一电机11,同理与正向启动第一电机11的运动方向完全相反,此时钻杆5和取样旋叶6向上回移收纳至收纳箱2内,实现使用前后对钻杆5和取样旋叶6收纳包围保护的效果,降低其直接暴露在外受损伤和误碰伤到人的风险,提高使用安全性;升出后,启动驱动电机4和水泵15,利用驱动电机4再次驱动钻杆5和取样旋叶6转动,水泵15通过吸水管抽取水箱16内的水,并通过通水管泵送至竖导管12内,水再经竖导管12上的多个喷水孔14向左喷出,对转动的钻杆5和取样旋叶6冲洗,实现使用后对钻杆5和取样旋叶6自动快速清理的效果,避免其表面残留较多的土壤杂质导致污损的现象,提高使用后的清洁性。

[0031] 最后应说明的是:以上所述仅为本实用新型的优选实施例而已,并不用于限制本实用新型,尽管参照前述实施例对本实用新型进行了详细的说明,对于本领域的技术人员来说,其依然可以对前述各实施例所记载的技术方案进行修改,或者对其中部分技术特征进行等同替换。凡在本实用新型的精神和原则之内,所作的任何修改、等同替换、改进等,均应包含在本实用新型的保护范围之内。

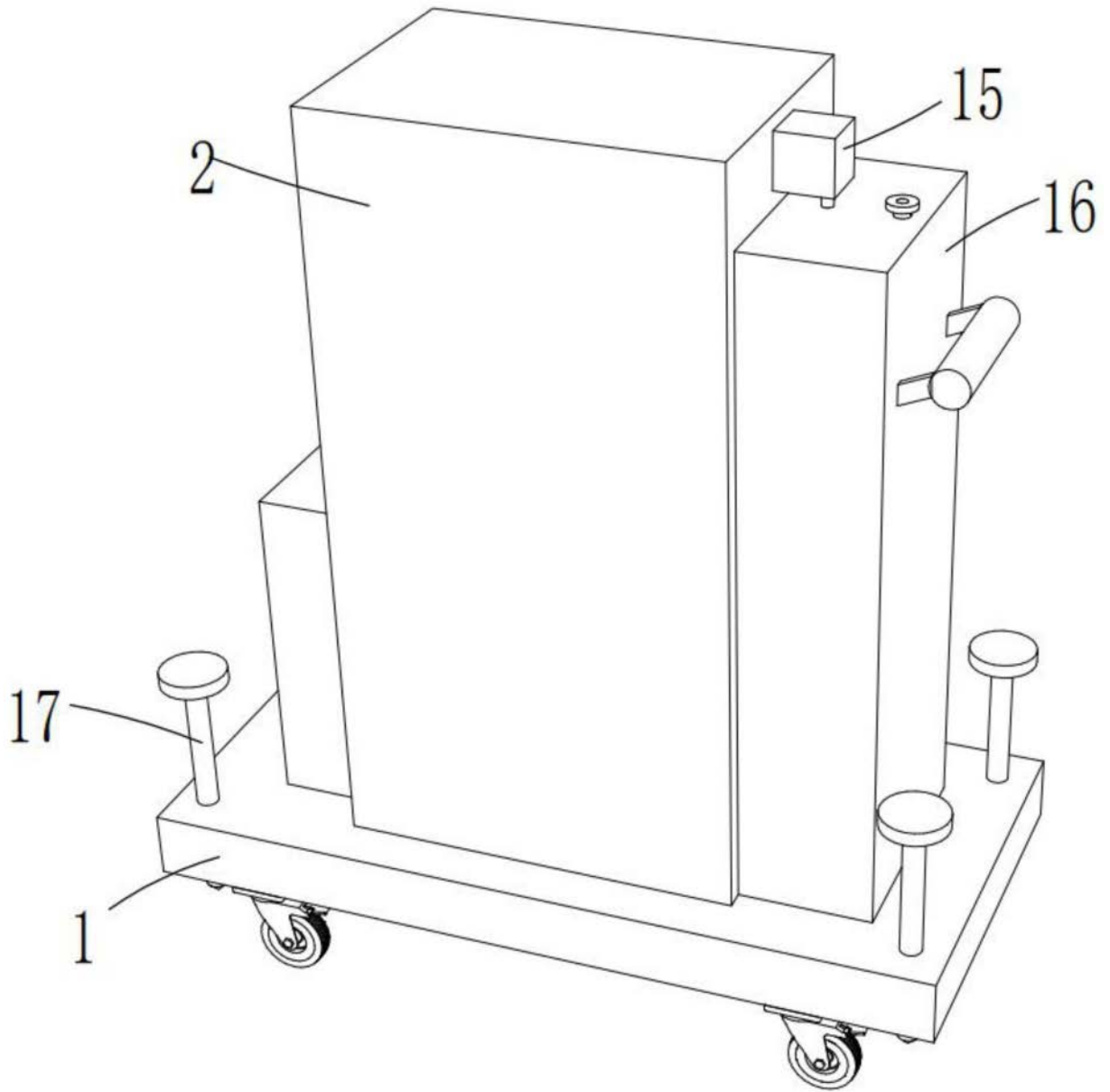


图1

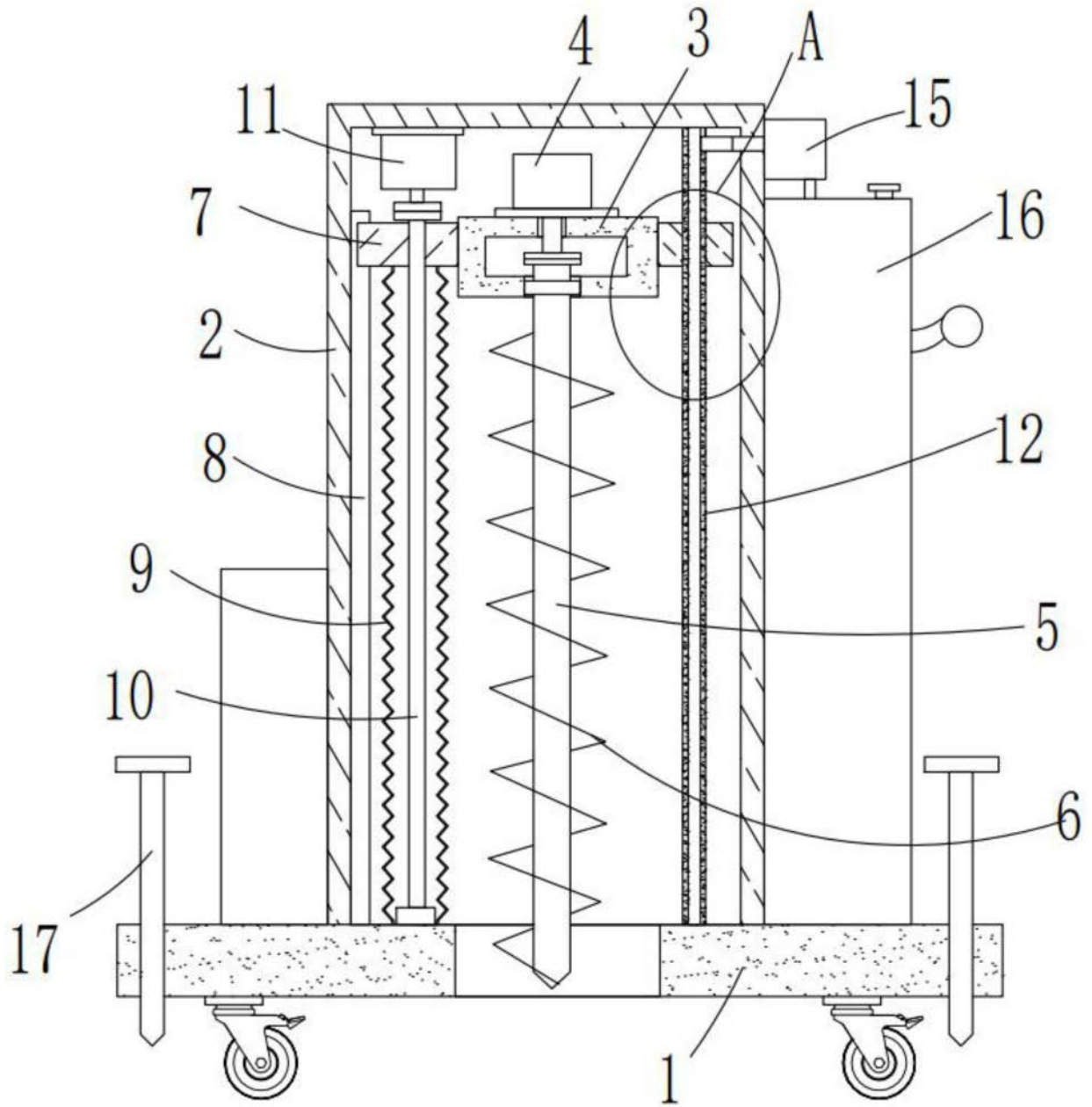


图2

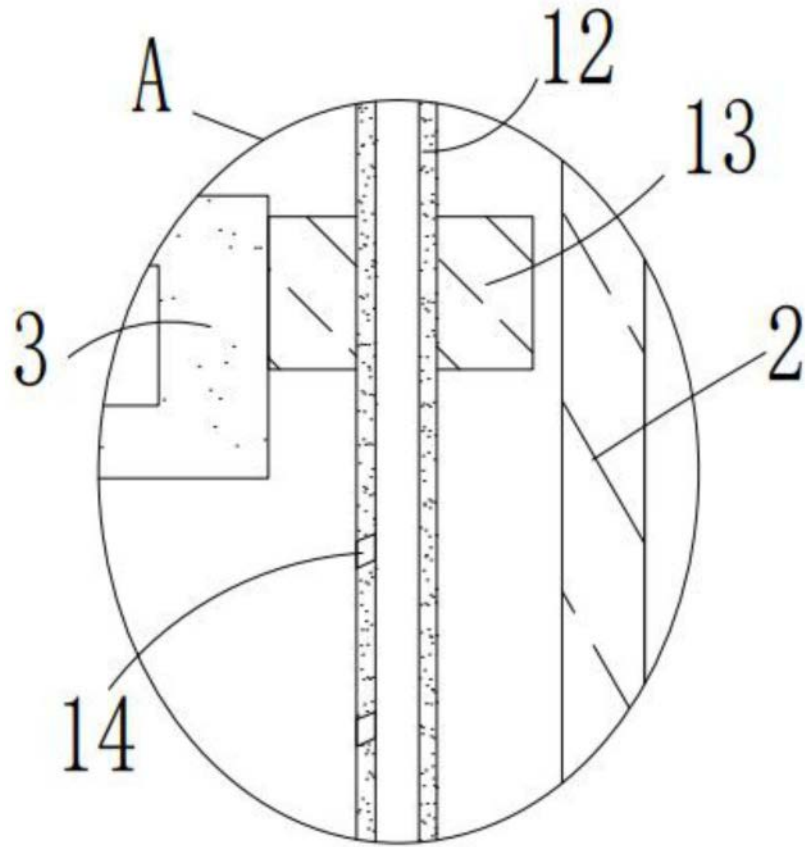


图3