



(12) 实用新型专利

(10) 授权公告号 CN 204409482 U

(45) 授权公告日 2015. 06. 24

(21) 申请号 201520024366. 2

(22) 申请日 2015. 01. 14

(73) 专利权人 晋江荣华电子科技有限公司

地址 362200 福建省泉州市晋江市经济开发
区(五里园)兴丁路

(72) 发明人 柯俊雄

(51) Int. Cl.

A23G 3/56(2006. 01)

A63H 33/22(2006. 01)

F21V 33/00(2006. 01)

F21Y 101/02(2006. 01)

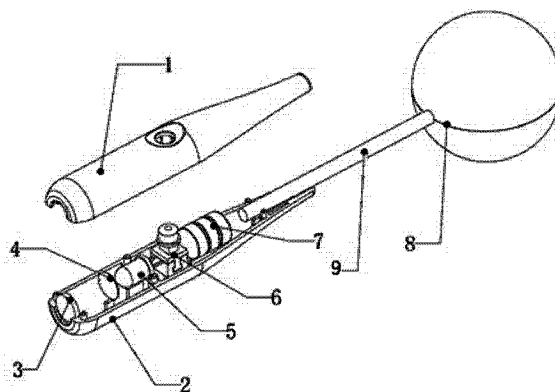
权利要求书1页 说明书1页 附图1页

(54) 实用新型名称

投影图案棒棒糖手柄

(57) 摘要

本实用新型公开了投影图案棒棒糖手柄,包括糖果、糖柄以及手柄,糖果设置在糖柄的一端,手柄设置在糖柄的另一端,其中手柄由塑料上壳和塑料下壳通过卡扣连接,在所述手柄端部设有凸透镜,所述手柄的塑料下壳上沿凸透镜内侧依次设有菲林片、发光二极管、开关键及为发光二极管供电的纽扣电池,本实用新型利用发光二极管产生光源,在菲琳片和凸透镜的作用下,把菲琳片的图案投影到墙面显现出来,满足不同棒棒糖手柄发光的追求,为儿童提供乐趣及增加糖果热卖,提高企业生产效益。



1. 投影图案棒棒糖手柄,包括糖果、糖柄以及手柄,糖果设置在糖柄的一端,手柄设置在糖柄的另一端,其特征在于:其中手柄由塑料上壳和塑料下壳通过卡扣连接,在所述手柄端部设有凸透镜,所述手柄的塑料下壳上沿凸透镜内侧依次设有菲林片、发光二极管、开关键及为发光二极管供电的纽扣电池。

投影图案棒棒糖手柄

[0001] 【技术领域】

[0002] 本实用新型涉及一种棒棒糖手柄,具体涉及一种投影图案棒棒糖手柄。

[0003] 【背景技术】

[0004] 目前,市面上销售的棒棒糖手柄,一般结构都比较普通,是在一棒体一端裹着糖果,以下部分用于手握方便食用,此类棒棒糖结构简单,制作方便,成本低,但随着人们生活水平的发展,此类的棒棒糖已经吸引不了人们特别是儿童的兴趣。

[0005] 因此,为避免上述技术问题,确有必要提供一种具有改良结构的棒棒糖手柄,以克服现有技术中的所述缺陷。

[0006] 【实用新型内容】

[0007] 为了克服现有技术中存在的上述不足之处,本实用新型的目的在于提供一种结构简单、成本低、外形美观、趣味性强、又能投影图案的棒棒糖手柄。

[0008] 为了达到上述之目的,本实用新型采用如下具体技术方案:投影图案棒棒糖手柄,包括糖果、糖柄以及手柄,糖果设置在糖柄的一端,手柄设置在糖柄的另一端,其中手柄由塑料上壳和塑料下壳通过卡扣连接,在所述手柄端部设有凸透镜,所述手柄的塑料下壳上沿凸透镜内侧依次设有菲林片、发光二极管、开关键及为发光二极管供电的纽扣电池。

[0009] 本实用新型与现有技术相比的优点是:本实用新型利用发光二极管产生光源,在菲林片和凸透镜的作用下,把菲林片的图案投影到墙面显现出来,满足不同棒棒糖手柄发光的追求,为儿童提供乐趣及增加糖果热卖,提高企业生产效益。

[0010] 【附图说明】

[0011] 图1是本实用新型的结构示意图;

[0012] 下面结合附图对本实用新型作进一步的详细说明。

[0013] 【具体实施方式】

[0014] 为了进一步解释本实用新型的技术方案,下面通过具体实施例来对本实用新型进行详细阐述。

[0015] 请参阅说明书附图1所示,本实用新型为投影图案棒棒糖手柄,包括糖果8、糖柄9以及手柄,糖果8设置在糖柄9的一端,手柄设置在糖柄9的另一端,其中手柄由塑料上壳1和塑料下壳2通过卡扣连接,在所述手柄端部设有凸透镜3,所述手柄的塑料下壳2上沿凸透镜3内侧依次设有菲林片4、发光二极管5、开关键6及为发光二极管5供电的纽扣电池7。

[0016] 本实用新型工作原理:本实用新型通过开关键6控制电池7为发光二极管5提供电源,发光二极管5产生的光源,光源通过菲林片4和凸透镜3的作用下,把菲林片4的图案投影到墙面显现出来。

[0017] 但是,上述的具体实施方式只是示例性的,是为了更好的使本领域技术人员能够理解本专利,不能理解为是对本专利包括范围的限制;只要是根据本专利所揭示精神的所作的任何等同变更或修饰,均落入本专利包括的范围。

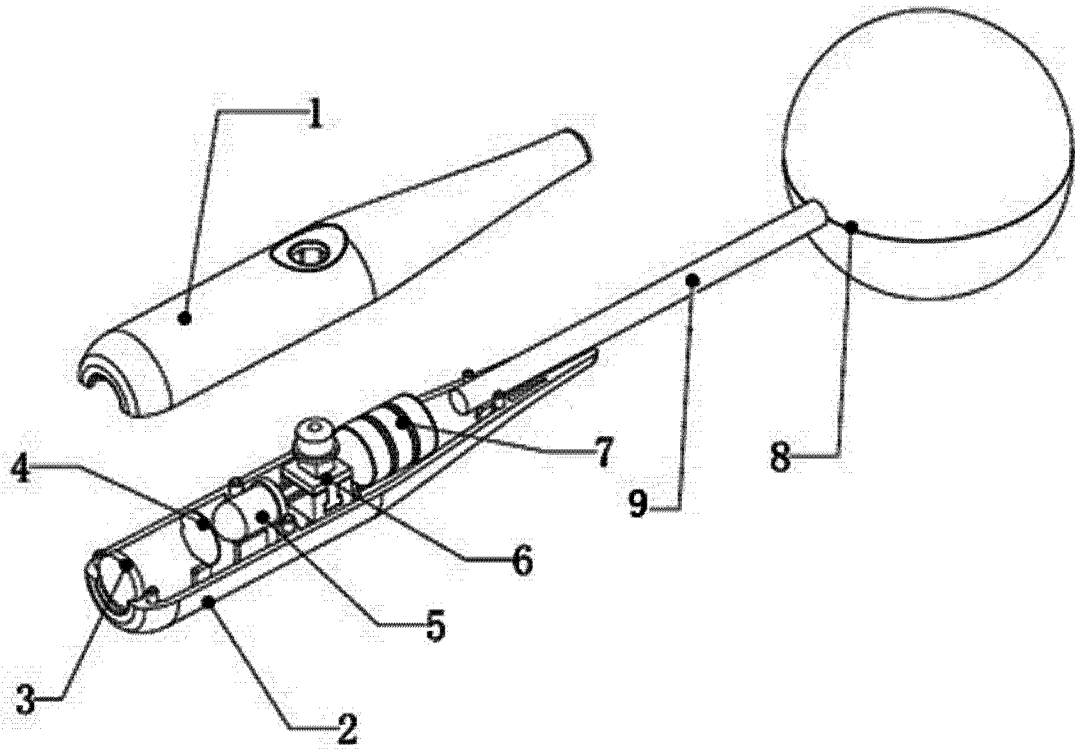


图 1