

(12) **Recherchenbericht**
(Österreichische Patentanmeldung)

(21) Anmeldenummer: A 50752/2013 (51) Int. Cl.: **A01K 47/06** (2006.01)
(22) Anmeldetag: 12.11.2013 **A01K 51/00** (2006.01)
(88) Recherchenbericht
veröffentlicht am: 15.08.2022

(30) Priorität:
12.11.2012 CZ PV 2012-775 beansprucht.

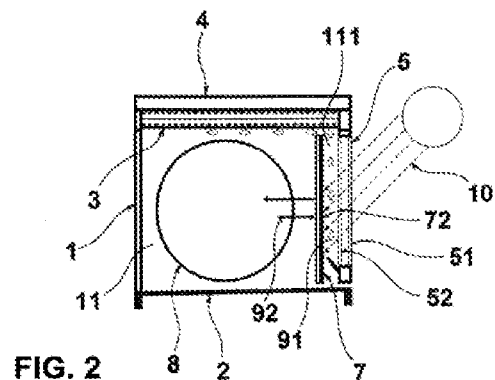
(56) Entgegenhaltungen:
US 4300250 A
WO 2010098853 A1
CN 201947776 U
US 2011263182 A1

(71) Patentanmelder:
Apis Innovation s.r.o.
77900 Olomouc (CZ)

(74) Vertreter:
Dr. Müllner Dipl.-Ing. Katschinka OG,
Patentanwaltskanzlei
1010 Wien (AT)

(54) **Methode der Wärmebehandlung der Bienenvölker und Vorrichtung zur Ausführung dieses Verfahrens**

(57) Methode der Wärmebehandlung der Bienenvölker zur Abtötung der Bienenparasiten (20) im Innenraum (11) des Aufsatzes (1) durch Wandlung der kurzwelligeren elektromagnetischen Strahlung in langwellige Wärmestrahlung, wobei die Grundlage der Erfindung darin besteht, dass die wirksame Erhöhung der Temperatur auf einen Wert von mehr als 40°C mit Hilfe der sekundären Wärmeenergie (93) und / oder primären Wärmeenergie (91), wobei die Sonnenstrahlen (10) oder generierte Strahlung (60) durch die Thermosolarwand (3) zur aktiven Oberfläche (361) des Fotoabsorptionselements (36) dringen und / oder durch das durchsichtige Fenster (5) in den Innenraum (11) des Aufsatzes (1) gelangen, wo sie auf eine aktive Fotoabsorptionsschicht (72) des thermosolaren Rähmchens (7) fallen. Die Erfindung betrifft weiters eine Vorrichtung zur Durchführung der Wärmebehandlung der Bienenvölker.



Klassifikation des Anmeldegegenstands gemäß IPC: A01K 47/06 (2006.01); A01K 51/00 (2006.01)
Klassifikation des Anmeldegegenstands gemäß CPC: A01K 47/06 (2018.05); A01K 51/00 (2013.01)
Recherchierter Prüfstoff (Klassifikation): A01K
Konsultierte Online-Datenbank: EPODOC, ESPACENET
Dieser Recherchenbericht wurde zu den am 12.11.2013 eingereichten Ansprüchen 1 - 7 erstellt.

Kategorie ^{*)}	Bezeichnung der Veröffentlichung: Ländercode, Veröffentlichungsnummer, Dokumentart (Anmelder), Veröffentlichungsdatum, Textstelle oder Figur soweit erforderlich	Betreffend Anspruch
X	US 4300250 A (TAYLOR MERRITT I) 17. November 1981 (17.11.1981) insbesondere Figuren 2 und 3; Seite 2, Spalte 4, Zeilen 20-68; Seite 3, Spalte 5 Zeilen 1-35; Anspruch 1	1 - 7
A	WO 2010098853 A1 (MCNEIL MICHAEL B [US]) 02. September 2010 (02.09.2010) gesamtes Dokument	1 - 7
A	CN 201947776 U (NAN WANG) 31. August 2011 (31.08.2011) gesamtes Dokument	1 - 7
A	US 2011263182 A1 (CUSTER DENNIS ROBERT et al.) 27. Oktober 2011 (27.10.2011) gesamtes Dokument	2

Datum der Beendigung der Recherche: 19.07.2022	Seite 1 von 1	Prüfer(in): FELDBAUMER Christoph
---	---------------	-------------------------------------

^{*)} Kategorien der angeführten Dokumente: X Veröffentlichung von besonderer Bedeutung : der Anmeldegegenstand kann allein aufgrund dieser Druckschrift nicht als neu bzw. auf erfinderischer Tätigkeit beruhend betrachtet werden. Y Veröffentlichung von Bedeutung : der Anmeldegegenstand kann nicht als auf erfinderischer Tätigkeit beruhend betrachtet werden, wenn die Veröffentlichung mit einer oder mehreren weiteren Veröffentlichungen dieser Kategorie in Verbindung gebracht wird und diese Verbindung für einen Fachmann naheliegend ist.	A Veröffentlichung, die den allgemeinen Stand der Technik definiert. P Dokument, das von Bedeutung ist (Kategorien X oder Y), jedoch nach dem Prioritätstag der Anmeldung veröffentlicht wurde. E Dokument, das von besonderer Bedeutung ist (Kategorie X), aus dem ein „ älteres Recht “ hervorgehen könnte (früheres Anmeldedatum, jedoch nachveröffentlicht, Schutz ist in Österreich möglich, würde Neuheit in Frage stellen). & Veröffentlichung, die Mitglied der selben Patentfamilie ist.
---	---