



(12) 实用新型专利

(10) 授权公告号 CN 213640072 U

(45) 授权公告日 2021.07.09

(21) 申请号 202021619953.3

(22) 申请日 2020.08.06

(73) 专利权人 东莞市和睿家具有限公司
地址 523000 广东省东莞市厚街镇陈屋村
工业区

(72) 发明人 姜从飞

(74) 专利代理机构 广州市一新专利商标事务所
有限公司 44220
代理人 刘兴耿

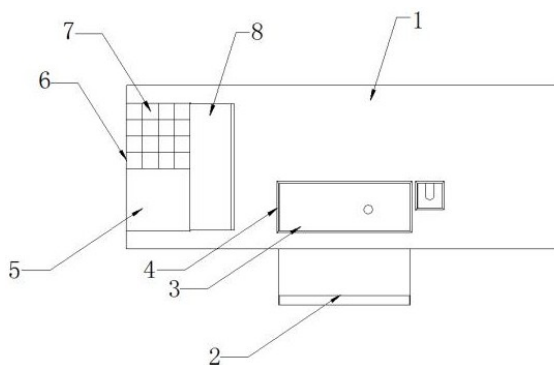
(51) Int. Cl.
A47B 31/00 (2006.01)
A47B 13/08 (2006.01)
A47B 88/40 (2017.01)

权利要求书1页 说明书2页 附图1页

(54) 实用新型名称
一种茶台

(57) 摘要

本实用新型公开了一种茶台,包括:桌台与设置于桌台下端的支撑脚,所述桌台的一侧端面设置有滑动内嵌式的抽屉柜;所述桌台的台面侧端设置有向下凹陷的放置槽,放置槽上设置有盖板,盖板靠近桌台中心的一端与桌台,减少了桌台表面上的柜体与槽位的设置,隐藏式的抽屉柜与放置槽相比于传统的柜体与槽位外露式茶台更加的简洁大方,且在日常的使用中隐藏式的设计可以减少其与外界的接触,避免灰尘的进入产生积尘。



1. 一种茶台,其特征在于,包括:桌台与设置于桌台下端的支撑脚,所述桌台的一侧端面设置有滑动内嵌式的抽屉柜;

所述桌台的台面侧端设置有向下凹陷的放置槽,放置槽上设置有盖板,盖板靠近桌台中心的一端与桌台铰接。

2. 根据权利要求1所述的一种茶台,其特征在于,所述桌台的台面上设置有泡茶台,泡茶台的边沿设置有环绕其设置的分隔槽。

3. 根据权利要求1所述的一种茶台,其特征在于,所述放置槽由若干个框格状的独立放置槽与普通放置槽组成。

4. 根据权利要求1所述的一种茶台,其特征在于,所述桌台的下端还设置有抽屉座,抽屉座上设置有若干个从上至下设置的抽屉。

一种茶台

技术领域

[0001] 本实用新型涉及家具领域,尤其是涉及一种茶台。

背景技术

[0002] 饮茶早已经成为人们日常生活中一项重要的休闲娱乐的项目,为了更好的接待朋友,人们通常会购买特定的茶台进行使用,而目前的茶台为了实现存放需要会在茶台上与茶台的下端设置若干个槽体进行物品、茶叶的存放,这样的结构虽然满足日常存放需要,但是过多的槽体结构会严重影响茶台的美观度。

实用新型内容

[0003] 本实用新型为克服上述情况不足,旨在提供一种能解决上述问题的技术方案。

[0004] 一种茶台,包括:桌台与设置于桌台下端的支撑脚,所述桌台的一侧端面设置有滑动内嵌式的抽屉柜;

[0005] 所述桌台的台面侧端设置有向下凹陷的放置槽,放置槽上设置有盖板,盖板靠近桌台中心的一端与桌台铰接。

[0006] 作为本实用新型进一步的方案:所述桌台的台面上设置有泡茶台,泡茶台的边沿设置有环绕其设置的分隔槽。

[0007] 作为本实用新型进一步的方案:所述放置槽由若干个框格状的独立放置槽与普通放置槽组成。

[0008] 作为本实用新型进一步的方案:所述桌台的下端还设置有抽屉座,抽屉座上设置有若干个从上至下设置的抽屉。

[0009] 与现有技术相比,本实用新型的有益效果是:减少了桌台表面上的柜体与槽位的设置,隐藏式的抽屉柜与放置槽相比于传统的柜体与槽位外露式茶台更加的简洁大方,且在日常的使用中隐藏式的设计可以减少其与外界的接触,避免灰尘的进入产生积尘。

[0010] 本实用新型的附加方面和优点将在下面的描述中部分给出,部分将从下面的描述中变得明显,或通过本实用新型的实践了解到。

附图说明

[0011] 为了更清楚地说明本实用新型实施例或现有技术中的技术方案,下面将对实施例或现有技术描述中所需要使用的附图作简单地介绍,显而易见地,下面描述中的附图仅仅是本实用新型的一些实施例,对于本领域普通技术人员来讲,在不付出创造性劳动性的前提下,还可以根据这些附图获得其他的附图。

[0012] 图1是本实用新型结构示意图。

[0013] 图2是本实用新型又一结构示意图。

具体实施方式

[0014] 下面将对本实用新型实施例中的技术方案进行清楚、完整地描述,显然,所描述的实施例仅仅是本实用新型一部分实施例,而不是全部的实施例。基于本实用新型中的实施例,本领域普通技术人员在没有做出创造性劳动前提下所获得的所有其他实施例,都属于本实用新型保护的范围。

[0015] 请参阅图1~2,本实用新型实施例中,一种茶台,包括:桌台1与设置于桌台1下端的支撑脚9,通过支撑脚9将桌台1撑起,所述桌台1的一侧端面设置有滑动内嵌式的抽屉柜2,该侧的位置需与主人家的座位方向相对应以确保主人家对抽屉柜2进行使用;

[0016] 在使用时可将常用物品与常饮的茶叶放置到抽屉柜2内进行使用;

[0017] 所述桌台1的台面侧端设置有向下凹陷的放置槽6,放置槽6内可存放茶叶或者其他物品,放置槽6上设置有盖板8,盖板8可将放置槽6完全覆盖将放置槽6完全隐蔽,盖板8靠近桌台1中心的一端与桌台1铰接,该铰接位设于盖板8的内端面,桌台1的表面无法看出该铰接件,确保其美观度;

[0018] 减少了桌台1表面上的柜体与槽位的设置,隐藏式的抽屉柜2与放置槽6相比于传统的柜体与槽位外露式茶台更加的简洁大方,且在日常的使用中隐藏式的设计可以减少其与外界的接触,避免灰尘的进入产生积尘。

[0019] 所述桌台1的台面上设置有泡茶台3,泡茶台3的边沿设置有环绕其设置的分隔槽4,通过分隔槽4将泡茶台3独立分出,避免泡茶台3上的水外流。

[0020] 所述放置槽6由若干个框格状的独立放置槽7与普通放置槽5组成,通过独立放置槽7实现小件物品的分类独立放置,通过普通放置槽5呈放大件物品的放置;多元化的放置槽6可以有效实现规整的物品放置。

[0021] 所述桌台1的下端还设置有抽屉座10,抽屉座10上设置有若干个从上至下设置的抽屉10,抽屉座10可代替一个支撑脚8进行支撑使用,避免抽屉座10影响美观度,同时增加了实用性。

[0022] 对于本领域技术人员而言,显然本实用新型不限于上述示范性实施例的细节,而且在不背离本实用新型的精神或基本特征的情况下,能够以其他的具体形式实现本实用新型。因此,无论从哪一点来看,均应将实施例看作是示范性的,而且是非限制性的,本实用新型的范围由所附权利要求而不是上述说明限定,因此旨在将落在权利要求的等同要件的含义和范围内的所有变化囊括在本实用新型内。

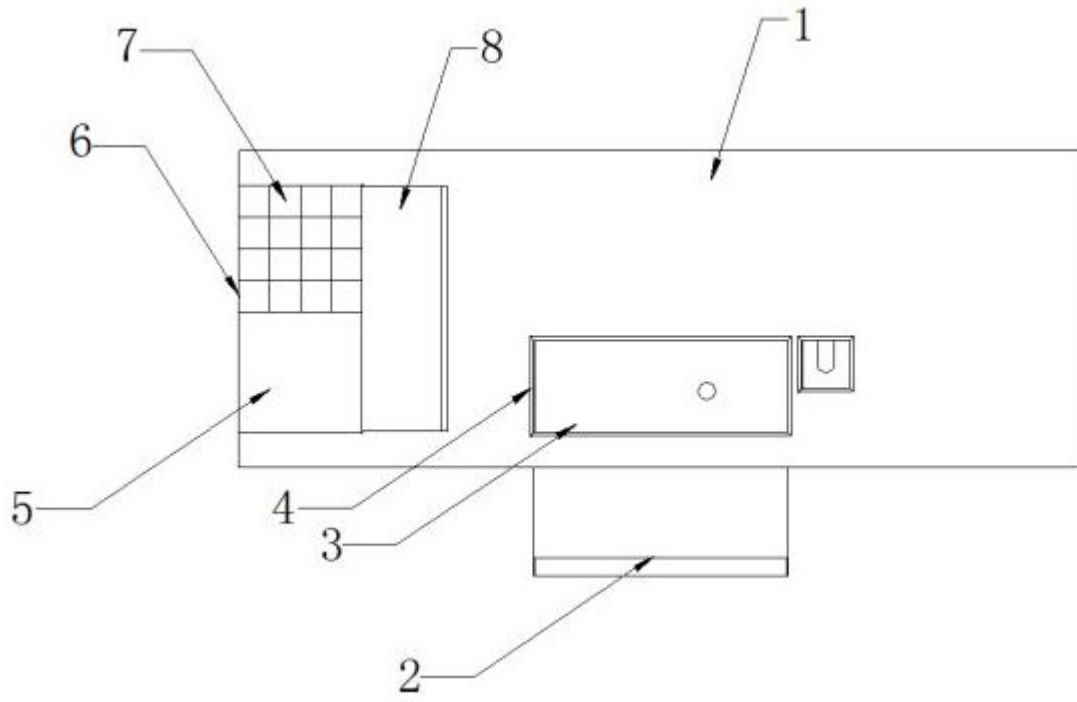


图1

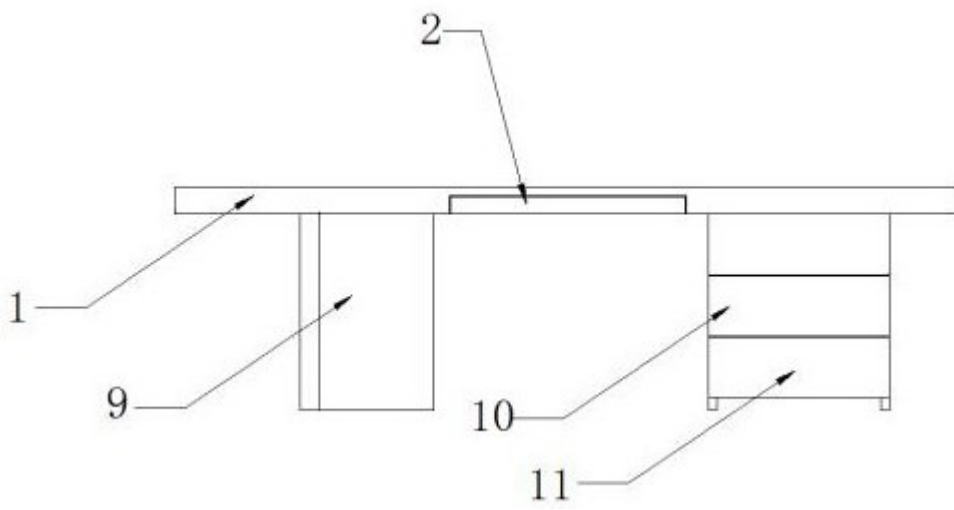


图2