

# 新型專利說明書

(本說明書格式、順序及粗體字，請勿任意更動，※記號部分請勿填寫)

※ 申請案號： 96219668

※ 申請日期： 96.11.21

※IPC 分類： F21L 19/00 (2006.01)

## 一、新型名稱：(中文/英文)

油燈防風結構改良

## 二、申請人：(共 1 人)

姓名或名稱：(中文/英文)

陳 錫 欽

代表人：(中文/英文)

住居所或營業所地址：(中文/英文)

彰化縣永靖鄉永福路一段 146 號

國 籍：(中文/英文) 中華民國

## 三、創作人：(共 1 人)

姓 名：(中文/英文)

陳 錫 欽

國 籍：(中文/英文) 中華民國

## 四、聲明事項：

主張專利法第九十四條第二項  第一款或  第二款規定之事實，其事實發生日期為： 年 月 日。

申請前已向下列國家(地區)申請專利：

【格式請依：受理國家(地區)、申請日、申請案號 順序註記】

有主張專利法第一百零八條準用第二十七條第一項國際優先權：

無主張專利法第一百零八條準用第二十七條第一項國際優先權：

主張專利法第一百零八條準用第二十九條第一項國內優先權：

【格式請依：申請日、申請案號 順序註記】



# 新型專利說明書

(本說明書格式、順序及粗體字，請勿任意更動，※記號部分請勿填寫)

※ 申請案號： 96219668

※ 申請日期： 96.11.21

※IPC 分類： F21L 19/00 (2006.01)

## 一、新型名稱：(中文/英文)

油燈防風結構改良

## 二、申請人：(共 1 人)

姓名或名稱：(中文/英文)

陳 錫 欽

代表人：(中文/英文)

住居所或營業所地址：(中文/英文)

彰化縣永靖鄉永福路一段 146 號

國 籍：(中文/英文) 中華民國

## 三、創作人：(共 1 人)

姓 名：(中文/英文)

陳 錫 欽

國 籍：(中文/英文) 中華民國

## 四、聲明事項：

主張專利法第九十四條第二項  第一款或  第二款規定之事實，其事實發生日期為： 年 月 日。

申請前已向下列國家(地區)申請專利：

【格式請依：受理國家(地區)、申請日、申請案號 順序註記】

有主張專利法第一百零八條準用第二十七條第一項國際優先權：

無主張專利法第一百零八條準用第二十七條第一項國際優先權：

主張專利法第一百零八條準用第二十九條第一項國內優先權：

【格式請依：申請日、申請案號 順序註記】

## 八、新型說明：

### 【新型所屬之技術領域】

本創作油燈防風結構改良，係一種提供油燈具燃點時防風之構造改良，主要於油燈容器充填燈油的填充槽的外緣間隔設留一環列凹落細環槽，供彈性插組防風罩，以達到簡易防風組裝，簡便的拆組設計，提供實際燃點燈具操作便利安全外，更方便使用後的風罩回收再使用，使油燈使用更符安全實用的功效及目的。

### 【先前技術】

現行常見法會上擺置的油燈具，多是預製成型，尤其一種以玻璃材質的油燈具容器，如第六、七圖所示，即以具類似蓮花造形的玻璃容器本體（20），於中央設成凹入的容器填充槽（21），槽內即供置裝油燈芯（22）及燈油燃點使用，構成完整的油燈設計，其在一般室內的祭祀燃點使用時，或無被風吹熄的顧慮，但當用於室外的法會排列燃點使用時，火焰常會受到風吹而有熄滅的顧慮，使用上相對較不安全，故當在室外法會燃點使用時，由於風較大，為求安全的燃點，通常需以防風罩（23）罩覆於外側，用以保護燃燒的連續使用，而此一附裝的防風罩（23），因為容器外側的花樣不規則，加上無適當的框固設計，多直接於燈燭澆灌製作的時候，便插裝的容器本體（20）內緣，藉由燈油灌注或燭具插置後，使其貼於容器的內緣面，此一直接設裝於內部的使用模式，使用時，其實很不安全，因為燈油的流動性及防風罩（23）無固定式的插組，極不安全，加上使用時，內置燈芯（2

2) 點火使用時，由於風罩(23)呈筒狀高架組裝，形成實際燈芯(22)燃點時的不便，且因筒狀罩具需做適當硬質設計，方能達到防風的功效，形成實際燃點使用上的不便，往往需以較長的點火器具，方能達到安全點火的動作，且在使用後，由於防風罩(23)直接植入到容器內緣底部，會受到燈燭油的污染，不易做回收再利用，便形成實質上的消耗，整體結構裝置設計不僅不符實用要件，完全不符環保使用的需要，以廢棄物的增加，不僅浪費更造成後續處理回收上的困擾，更不符現行環保意識的設計需要，實有進一步加以改良的必要。

#### 【新型內容】

本創作者有鑑於上述傳統油燈具於防風設計使用上的不便與不符環保回收需要之缺失，乃經悉心研究改良，一本鍥而不捨之創作精神，終開發出本創作之一種油燈防風結構改良，直接於成型填裝容器本體的填充槽外緣間隔一插組用細環槽，使捲製成型的防風罩得以簡易插合定位組裝，並方便回收，有效克服改善傳統油燈防風設計使用上所產生的諸多不合實用缺點。

本創作改良之目的在於：藉由油燈具成型時直接於燈油填充槽的外緣間隔一獨立的插合用細環槽，供防風罩簡易插合組裝，達到包覆防風安全及簡便燃點操作使用；且透過獨立插組的防風罩設計，方便使用後可簡便回收防風罩具，達到符合環保經濟實用安全的多重實用目的。

#### 【實施方式】

為方便 貴審查委員能進一步瞭解本創作之結構特徵

及其實用目的，以下配合一實施例圖式詳細說明如后：

本創作之油燈防風結構改良，包含有油燈具裝填的容器及其內部充填燈油和點燃用的燈芯具，請配合第一、二圖所示，整個結構改良設計，主要將一般預製成型的油燈具裝填用的容器本體（10），通常設成如蓮花或元寶等特殊吉祥造形之外觀，依成型預製中央凹落杯形的油料或燭具插組用填充槽（11），在本體（10）成型時，直接於填充槽（11）的外緣間隔設留一道環列的細環槽（12）具適當深度，供插組由薄透明片捲製成型的防風罩（13），直接插入到該細環槽（12）內做定位，形成包覆內部燃點用的火焰，達到防風吹熄的功效；整個防風結構以簡易活動插組設計，使用時，可在燈芯（14）燃點後，再簡易的插組裝，而在燈具燃盡後，可簡易將防風罩（13）直接取下回收，提供下一次使用時，再次插組使用，整個防風罩（13）可獨立回收再利用，分隔獨立插組的結構，使防風罩（13）不會有受燈油沾附污損的疑慮，不僅符合環保實用功效，更可確保油燈具燃點使用，達到真正安全實用的目的。

而就傳統油燈具的容器設計，其亦可以預設如第三～五圖所示的獨立的框環件，依成型油燈具的頂弧緣（15）為環徑，以薄的金屬片預製成包覆的框環件（16），環件頂緣面可設成與容器相對稱的彎弧造形修飾美化，其邊面上則設留等分排列衝製凸出的定位片（17），與環面間形成細的間隔插槽（18），供防風罩（13）直接插合其間定位組裝，而框環件（16）的重量及框覆束裝定位，恰可提供防風罩（13）安全架裝，提供現行油燈

容器的防風輔助組裝使用，如此的防風框覆組裝結構，方便油燈具的防風結構，可因應實際容器造形相對的變換插合組裝，真正符合方便插合使用，並兼具回收再利用的環保實用效益，整個結構設計完全不影響到現行油燈具的燃點使用，卻可使其實用防風性做有效強化，可稱是油燈具的全新防風設計改良創作。

綜上所述，本創作油燈防風結構改良，其以油燈具容器本體於成型時，直接於填充槽外環間隔設一細環槽供防風罩插組，防風罩可依實際使用需要簡易插合組裝或卸下回收，不僅富組裝變換彈性，更方便實際室外法會祭祀的燃點使用，整體防風結構設計簡便實用，兼具環保實用便利功效，就其簡便實用安全又符環保使用需要之改良設計特性，實為一體成型的油燈具全新防風結構設計，更符新型專利創新、實用之專利要件，爰依法提出申請。

【圖式簡單說明】

(一)·圖式部份：

- 第一圖：係本創作油燈防風結構外觀分解圖。
- 第二圖：係本創作油燈防風結構組裝平面示意圖。
- 第三圖：係本創作另一種防風實施例分解參考圖。
- 第四圖：係第三圖之防風罩插合組裝平面示意圖。
- 第五圖：係第三圖之防風實施例平面組裝示意圖。
- 第六圖：係習用之油燈防風結構組裝示意參考圖。
- 第七圖：係習用油燈防風使用狀態平面參考圖。

【主要元件符號說明】

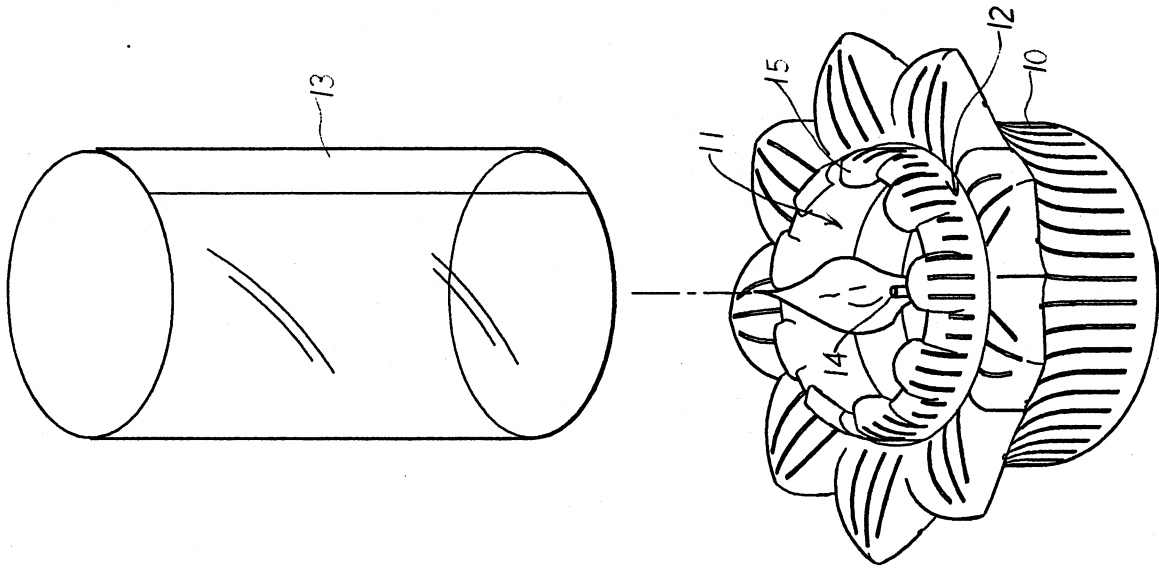
(二)·圖號部份：

- |          |          |
|----------|----------|
| (10) 本體  | (11) 填充槽 |
| (12) 細環槽 | (13) 防風罩 |
| (14) 燈芯  | (15) 頂弧緣 |
| (16) 框環件 | (17) 定位片 |
| (18) 插槽  |          |
| (20) 本體  | (21) 填充槽 |
| (22) 燈芯  | (23) 防風罩 |

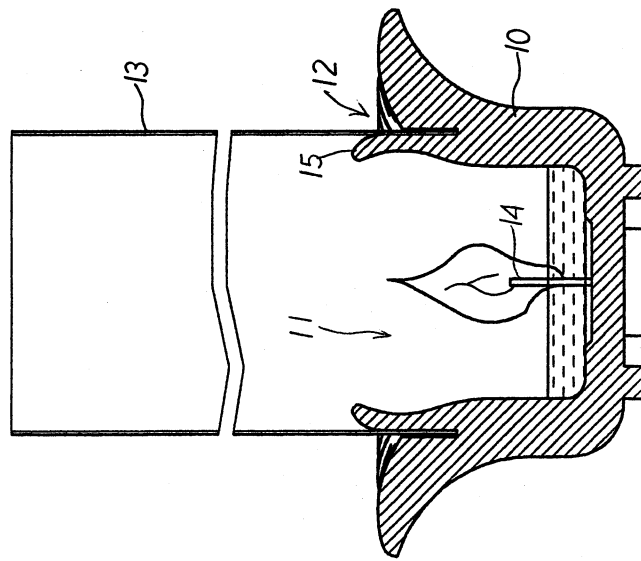
## 五、中文新型摘要：

本創作係一種油燈防風結構改良，尤指一種方便油燈燃點使用時的防風罩簡便組裝結構設計，尤其適用一般由一體成型具造形設計的油燈組裝容器的防風設計改良，於油燈容器本體內凹貯油填充槽外環間隔一細環槽，供與貯置的燈油分隔方便防風罩插合組成防風裝置，使防風罩可隨實際使用需要做簡便插組，更且在使用後，可簡易拆下收置重覆使用，確保油燈使用達到防風安全的實用功效，配合簡便收置插組的架構，使油燈的使用更符合安全實用經濟的目的。

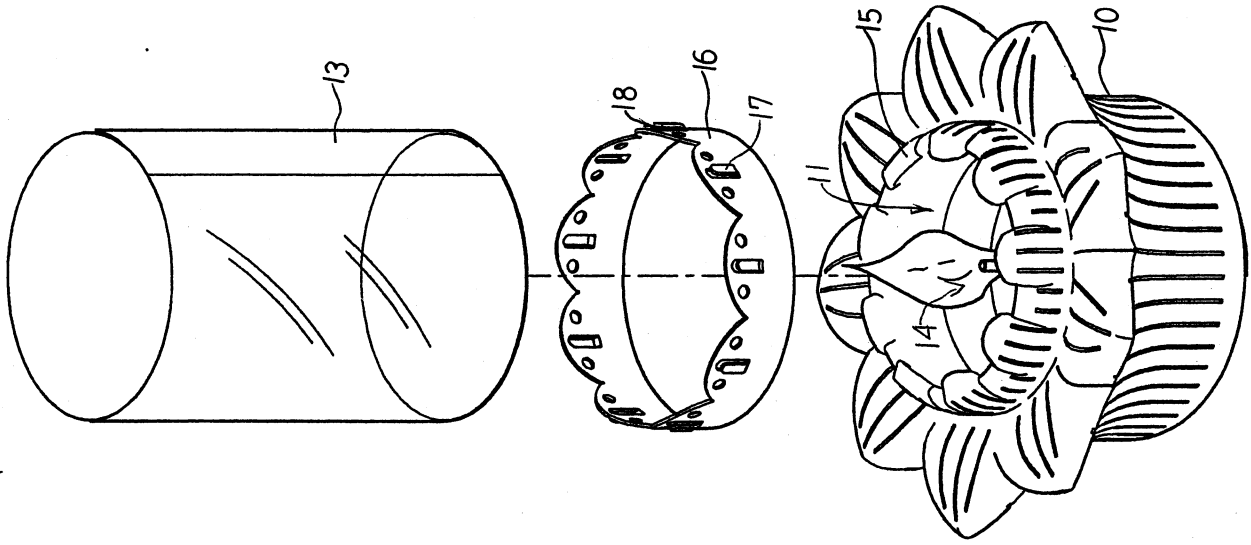
## 六、英文新型摘要：



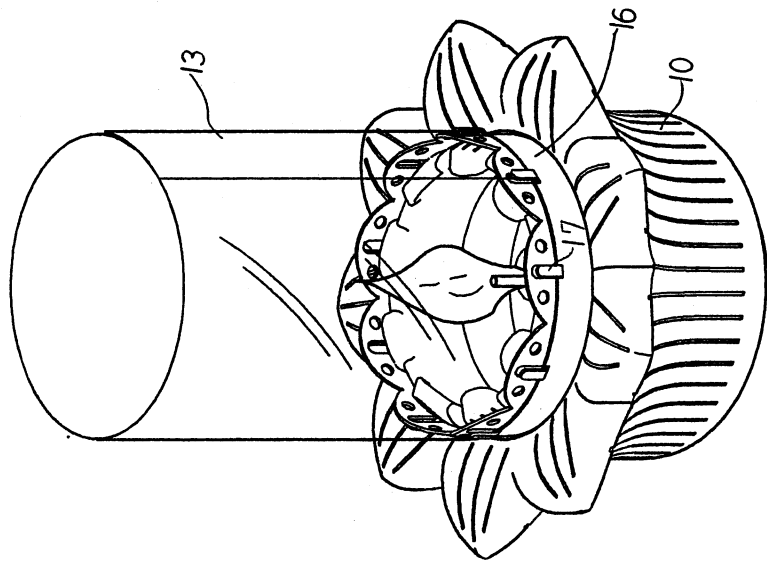
第一圖



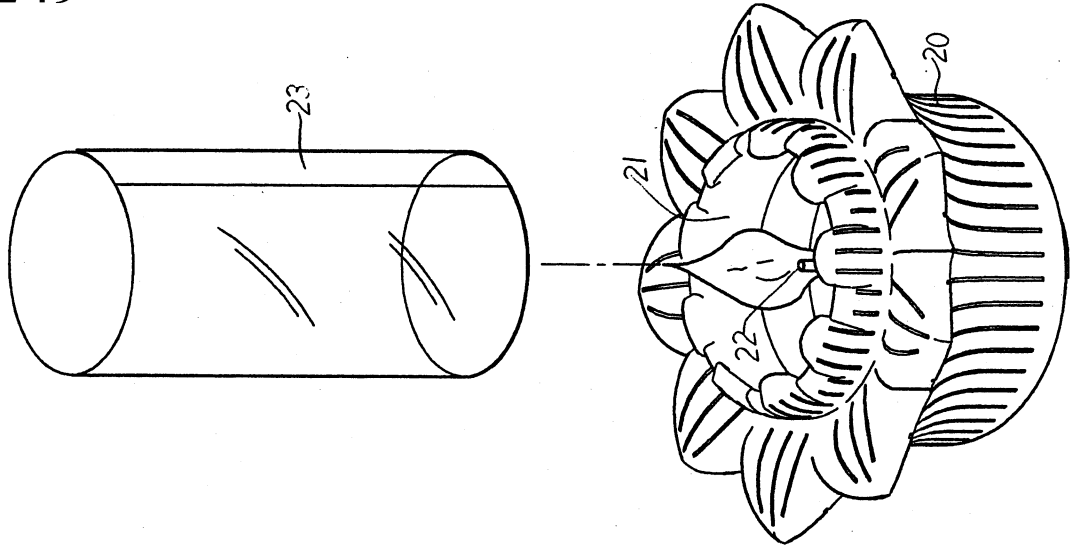
第二圖



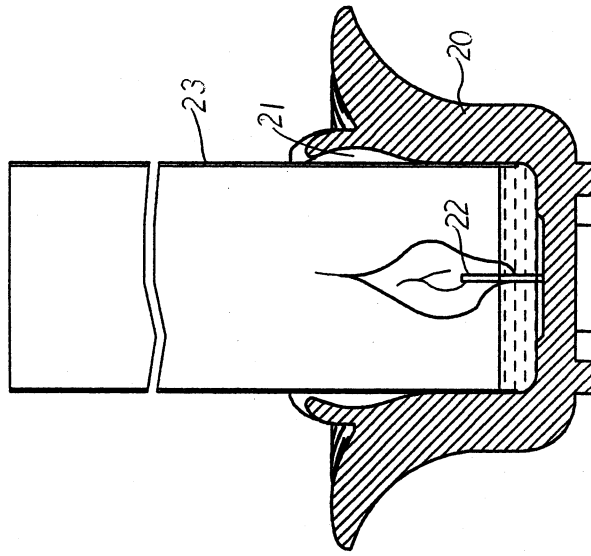
第三圖



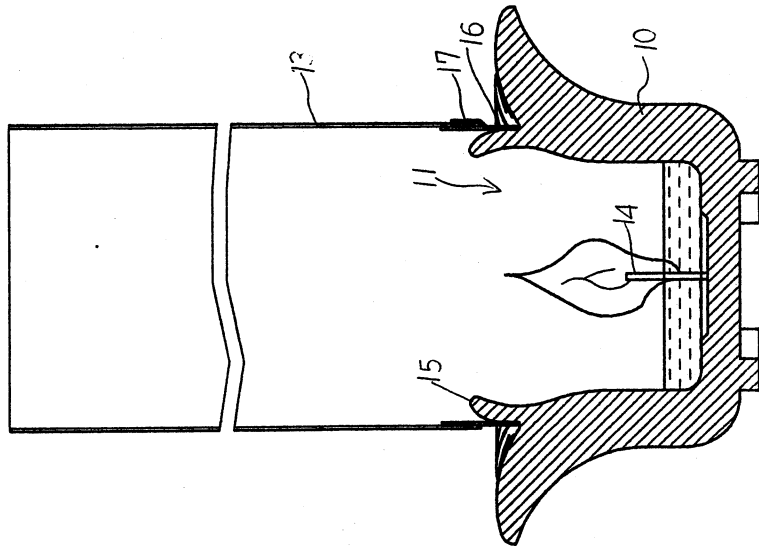
第四圖



第六圖



第七圖



第五圖

七、指定代表圖：

(一)本案指定代表圖為：第(1)圖。

(二)本代表圖之元件符號簡單說明：

(10) 本體

(11) 填充槽

(12) 細環槽

(13) 防風罩

(14) 燈芯

(15) 頂弧緣

### 九、申請專利範圍：(修正版)

1 一種油燈防風結構改良，包含有盛裝燈、燭油之容器本體及其燈芯和防風罩構件；其特徵在於：容器本體於中央低凹填充燈油用填充槽的外環間隔設留一道細環槽，供防風罩簡便插組，達到油燈具燃點防風使用的目的。

2 如申請專利範圍第1項所述之油燈防風結構改良，其中容器本體的中央填充槽頂弧緣外側，以薄金屬片製成框環件框覆於外，框環件邊面設留凸出向外與邊環面間隔適當插槽的定位片，供防風罩可簡易插置組裝。