



(12) 实用新型专利

(10) 授权公告号 CN 215963273 U

(45) 授权公告日 2022. 03. 08

(21) 申请号 202122426063.1

B01F 35/33 (2022.01)

(22) 申请日 2021.10.09

B01F 23/70 (2022.01)

(73) 专利权人 陕西天宠生物科技有限公司

地址 710018 陕西省西安市西咸新区秦汉新城天工一路与周武路十字长信科技产业园第18号

(72) 发明人 薛猛

(74) 专利代理机构 西安赛博睿纳专利代理事务所(普通合伙) 61236

代理人 郭玲

(51) Int. Cl.

B01F 31/441 (2022.01)

B01F 35/71 (2022.01)

B01F 35/32 (2022.01)

B01F 35/50 (2022.01)

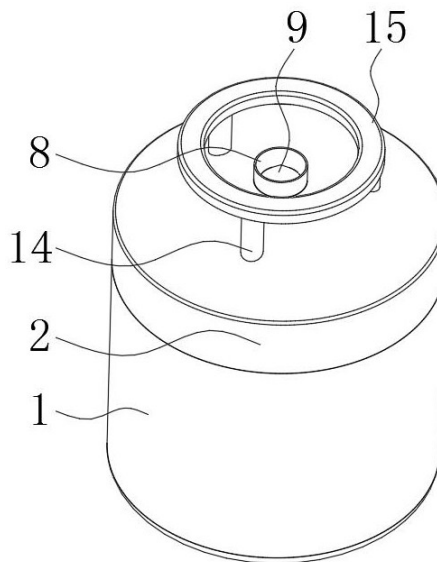
权利要求书1页 说明书4页 附图5页

(54) 实用新型名称

一种宠物用品使用的消毒剂稀释装置

(57) 摘要

本实用新型属于宠物用品技术领域,且公开了一种宠物用品使用的消毒剂稀释装置,包括混合桶,所述混合桶的顶部活动连接有密封盖,所述混合桶的内壁开设有安装槽,所述混合桶的内部开设有位于安装槽底部的导流槽,所述导流槽的内部固定套接有导流管,所述导流管的底部固定连通有位于安装槽内部的防进溅板。本实用新型通过设置导流槽、导流管和锥形滤网,通过锥形滤网可以对注入进水槽的水进行过滤,进而使得水可以通过进水槽流入至软管的内部,并在导流管和防进溅板的作用下确保落下的水能够沿着导流槽的内壁滑落,进而使得水稳定的落至混合桶的底部并最终与药剂混合,从而极大的降低了水撞击药剂而造成药剂流失的情况。



1. 一种宠物用品使用的消毒剂稀释装置,包括混合桶(1),其特征在于:所述混合桶(1)的顶部活动连接有密封盖(2),所述混合桶(1)的内壁开设有安装槽(3),所述混合桶(1)的内部开设有位于安装槽(3)底部的导流槽(4),所述导流槽(4)的内部固定套接有导流管(5),所述导流管(5)的底部固定连通有位于安装槽(3)内部的防进溅板(6),所述导流管(5)的顶部贯穿导流槽(4)并延伸至混合桶(1)的上方且固定连通有位于密封盖(2)内部的软管(7),所述密封盖(2)的顶部活动套接有进水槽(8),所述进水槽(8)的底部与软管(7)的顶部固定连通,所述进水槽(8)的内部活动卡接有位于软管(7)左上方的锥形滤网(9)。

2. 根据权利要求1所述的一种宠物用品使用的消毒剂稀释装置,其特征在于:所述混合桶(1)内腔的底部活动连接有螺纹杆(10),所述螺纹杆(10)的外表面螺纹套接有搅动架(11),所述螺纹杆(10)和搅动架(11)的数量和均为三个且均匀分布于混合桶(1)的内部。

3. 根据权利要求2所述的一种宠物用品使用的消毒剂稀释装置,其特征在于:所述螺纹杆(10)的外表面活动套接有位于搅动架(11)底部的滑套(12),所述滑套(12)的顶部与搅动架(11)的底部活动连接。

4. 根据权利要求2所述的一种宠物用品使用的消毒剂稀释装置,其特征在于:所述螺纹杆(10)的外表面活动套接有位于滑套(12)底部的复位弹簧(13),所述复位弹簧(13)的上下两端分别与滑套(12)的底部以及混合桶(1)内腔的底部固定连接。

5. 根据权利要求2所述的一种宠物用品使用的消毒剂稀释装置,其特征在于:所述螺纹杆(10)的外表面活动套接有位于搅动架(11)顶部的活动套杆(14),所述活动套杆(14)的底部与搅动架(11)的顶部活动连接,所述活动套杆(14)的外表面与密封盖(2)的内壁活动连接。

6. 根据权利要求5所述的一种宠物用品使用的消毒剂稀释装置,其特征在于:所述活动套杆(14)的顶部贯穿混合桶(1)并延伸至密封盖(2)的上方且固定连接推动架(15),所述推动架(15)的底部与密封盖(2)的顶部活动连接。

## 一种宠物用品使用的消毒剂稀释装置

### 技术领域

[0001] 本实用新型属于宠物用品技术领域,具体是一种宠物用品使用的消毒剂稀释装置。

### 背景技术

[0002] 消毒剂是用于杀灭传播媒介上病原微生物的药物,其将病原微生物消灭于人体之外,切断传染病的传播途径,达到控制传染病的目的;按照作用的水平,消毒剂可分为灭菌剂、高效消毒剂、中效消毒剂和低效消毒剂;消毒剂在宠物饲养方面是必备用品。

[0003] 目前,在对消毒剂的稀释操作中,需要将所需量的水倒入药液中,而将水注入药液的同时会由于水与药液的撞击导致药液迸溅至容器内壁,进而造成药液的损失,从而导致稀释后的药液浓度低于预期浓度,因此需要对其进行改进。

[0004] 同时,由于利用水对药剂进行稀释时需要水与药剂快速且充分混合,而现有的稀释容器一般不具有较好的混合搅拌机构,进而导致水与药剂接触时无法快速充分混合,从而会降低稀释效率,尽管现有的稀释设备也会使用搅拌机构,但其容易出现混合液与搅拌杆同步运动而难以达到快速搅拌混合的效果,因此也需要对其进行改进。

### 实用新型内容

[0005] 本实用新型的目的是针对以上问题,本实用新型提供了一种宠物用品使用的消毒剂稀释装置,具有流失少以及混合效率高的优点。

[0006] 为实现上述目的,本实用新型提供如下技术方案:一种宠物用品使用的消毒剂稀释装置,包括混合桶,所述混合桶的顶部活动连接有密封盖,所述混合桶的内壁开设有安装槽,所述混合桶的内部开设有位于安装槽底部的导流槽,所述导流槽的内部固定套接有导流管,所述导流管的底部固定连通有位于安装槽内部的防迸溅板,所述导流管的顶部贯穿导流槽并延伸至混合桶的上方且固定连通有位于密封盖内部的软管,所述密封盖的顶部活动套接有进水槽,所述进水槽的底部与软管的顶部固定连通,所述进水槽的内部活动卡接有位于软管左上方的锥形滤网,由于安装槽的设置,可以对水进行良好的导流,进而避免水在传输过程中脱离安装槽和导流槽而落至混合桶内部造成药剂迸溅的情况,而在导流管和防迸溅板的配合下则可以进一步确保水传输的稳定性。

[0007] 作为本实用新型的一种优选技术方案,所述混合桶内腔的底部活动连接有螺纹杆,所述螺纹杆的外表面螺纹套接有搅动架,所述螺纹杆和搅动架的数量和均为三个且均匀分布于混合桶的内部,通过设置的搅动架,可以对混合桶内部的混合液体进行搅拌混合,同时由于三个搅动架的同步旋转可以避免混合液随着搅拌装置转动而无法达到搅拌混合效果的情况。

[0008] 作为本实用新型的一种优选技术方案,所述螺纹杆的外表面活动套接有位于搅动架底部的滑套,所述滑套的顶部与搅动架的底部活动连接,由于滑套的设置,可以对复位弹簧进行连接,进而避免搅动架旋转时对复位弹簧造成影响而导致复位弹簧发生扭曲的情

况。

[0009] 作为本实用新型的一种优选技术方案,所述螺纹杆的外表面活动套接有位于滑套底部的复位弹簧,所述复位弹簧的上下两端分别与滑套的底部以及混合桶内腔的底部固定连接,通过设置的复位弹簧,可以在搅动架和滑套的推动下收缩并具有弹力恢复性能,进而可以利用其所具有的弹力恢复作用通过滑套推动搅动架复位运动。

[0010] 作为本实用新型的一种优选技术方案,所述螺纹杆的外表面活动套接有位于搅动架顶部的活动套杆,所述活动套杆的底部与搅动架的顶部活动连接,所述活动套杆的外表面与密封盖的内壁活动连接,由于活动套杆的设置,可以在螺纹杆的限制下达到对搅动架进行稳定推动的效果,进而可以在螺纹杆的配合下使得搅动架旋转搅动混合液。

[0011] 作为本实用新型的一种优选技术方案,所述活动套杆的顶部贯穿混合桶并延伸至密封盖的上方且固定连接有推动架,所述推动架的底部与密封盖的顶部活动连接,通过设置的推动架,可以便于工作人员按压推动架并通过活动套杆达到移动搅动架的功能,进而可以在螺纹杆的作用下使得搅动架向下旋转移动。

[0012] 与现有技术相比,本实用新型的有益效果如下:

[0013] 1、本实用新型通过设置导流槽、导流管、软管和锥形滤网,通过锥形滤网可以对注入进水槽的水进行过滤,进而使得水可以通过进水槽流入至软管的内部,并在导流管和防进溅板的作用下确保落下的水能够沿着导流槽的内壁滑落,进而使得水稳定的落至混合桶的底部并最终与药剂混合,从而极大的降低了水撞击药剂而造成药剂流失的情况。

[0014] 2、本实用新型通过设置螺纹杆、搅动架、复位弹簧和推动架,按压推动架可以通过活动套杆推动搅动架运动,进而可以在螺纹杆的配合下使得搅动架能够向下旋转运动,进而对混合液体进行良好的搅拌混合效果,而通过滑套可以避免搅动架旋转时造成复位弹簧扭曲的情况,从而确保后期复位弹簧能够利用其自身的弹力恢复作用推动搅动架复位运动。

## 附图说明

[0015] 图1为本实用新型结构示意图;

[0016] 图2为本实用新型的正面剖视结构示意图;

[0017] 图3为本实用新型的侧面剖视结构示意图;

[0018] 图4为图2中A处的局部放大结构示意图;

[0019] 图5为图3中B处的局部放大结构示意图。

[0020] 图中:1、混合桶;2、密封盖;3、安装槽;4、导流槽;5、导流管;6、防进溅板;7、软管;8、进水槽;9、锥形滤网;10、螺纹杆;11、搅动架;12、滑套;13、复位弹簧;14、活动套杆;15、推动架。

## 具体实施方式

[0021] 下面将结合本实用新型实施例中的附图,对本实用新型实施例中的技术方案进行清楚、完整地描述,显然,所描述的实施例仅仅是本实用新型一部分实施例,而不是全部的实施例。基于本实用新型中的实施例,本领域普通技术人员在没有做出创造性劳动前提下所获得的所有其他实施例,都属于本实用新型保护的范围。

[0022] 如图1至图5所示,本实用新型提供一种宠物用品使用的消毒剂稀释装置,包括混合桶1,混合桶1的顶部活动连接有密封盖2,混合桶1的内壁开设有安装槽3,混合桶1的内部开设有位于安装槽3底部的导流槽4,导流槽4的内部固定套接有导流管5,导流管5的底部固定连通有位于安装槽3内部的防进溅板6,导流管5的顶部贯穿导流槽4并延伸至混合桶1的上方且固定连通有位于密封盖2内部的软管7,密封盖2的顶部活动套接有进水槽8,进水槽8的底部与软管7的顶部固定连通,进水槽8的内部活动卡接有位于软管7左上方的锥形滤网9,由于安装槽3的设置,可以对水进行良好的导流,进而避免水在传输过程中脱离安装槽3和导流槽4而落至混合桶1内部造成药剂进溅的情况,而在导流管5和防进溅板6的配合下则可以进一步确保水传输的稳定性。

[0023] 其中,混合桶1内腔的底部活动连接有螺纹杆10,螺纹杆10的外表面螺纹套接有搅动架11,螺纹杆10和搅动架11的数量和均为三个且均匀分布于混合桶1的内部,通过设置的搅动架11,可以对混合桶1内部的混合液体进行搅拌混合,同时由于三个搅动架11的同步旋转可以避免混合液随着搅拌装置转动而无法达到搅拌混合效果的情况。

[0024] 其中,螺纹杆10的外表面活动套接有位于搅动架11底部的滑套12,滑套12的顶部与搅动架11的底部活动连接,由于滑套12的设置,可以对复位弹簧13进行连接,进而避免搅动架11旋转时对复位弹簧13造成影响而导致复位弹簧13发生扭曲的情况。

[0025] 其中,螺纹杆10的外表面活动套接有位于滑套12底部的复位弹簧13,复位弹簧13的上下两端分别与滑套12的底部以及混合桶1内腔的底部固定连接,通过设置的复位弹簧13,可以在搅动架11和滑套12的推动下收缩并具有弹力恢复性能,进而可以利用其所具有的弹力恢复作用通过滑套12推动搅动架11复位运动。

[0026] 其中,螺纹杆10的外表面活动套接有位于搅动架11顶部的活动套杆14,活动套杆14的底部与搅动架11的顶部活动连接,活动套杆14的外表面与密封盖2的内壁活动连接,由于活动套杆14的设置,可以在螺纹杆10的限制下达到对搅动架11进行稳定推动的效果,进而可以在螺纹杆10的配合下使得搅动架11旋转搅动混合液。

[0027] 其中,活动套杆14的顶部贯穿混合桶1并延伸至密封盖2的上方且固定连接推动架15,推动架15的底部与密封盖2的顶部活动连接,通过设置的推动架15,可以便于工作人员按压推动架15并通过活动套杆14达到移动搅动架11的功能,进而可以在螺纹杆10的作用下使得搅动架11向下旋转移动。

[0028] 本实用新型的工作原理及使用流程:

[0029] 首先将水注入进水槽8内部,进而可以在锥形滤网9的作用下对其进行过滤并使其落入软管7内部,并在软管7的传输下流入导流管5内部,然后通过导流管5流入安装槽3内部,而通过导流管5流入安装槽3内部时可以通过防进溅板6放置水传输时撞击安装槽3内壁而进溅的情况,进而可以使得水沿着安装槽3的内壁滑落至混合桶1的底部,并最终与药剂混合;

[0030] 按压推动架15可以通过活动套杆14推动搅动架11,进而可以在螺纹杆10对搅动架11的作用下使得搅动架11旋转向下运动,即可对混合桶1内部的混合液体进行搅动,而搅动架11运动的同时,可以通过滑套12挤压复位弹簧13并使其具有弹力恢复性能,进而后期可以在其弹力恢复作用下通过滑套12并在螺纹杆10的配合下使得搅动架11复位运动。

[0031] 需要说明的是,在本文中,诸如第一和第二等之类的关系术语仅仅用来将一个实

体或者操作与另一个实体或操作区分开来,而不一定要求或者暗示这些实体或操作之间存在任何这种实际的关系或者顺序。而且,术语“包括”、“包含”或者其任何其他变体意在涵盖非排他性的包含,从而使得包括一系列要素的过程、方法、物品或者设备不仅包括那些要素,而且还包括没有明确列出的其他要素,或者是还包括为这种过程、方法、物品或者设备所固有的要素。

[0032] 尽管已经示出和描述了本实用新型的实施例,对于本领域的普通技术人员而言,可以理解在不脱离本实用新型的原理和精神的情况下可以对这些实施例进行多种变化、修改、替换和变型,本实用新型的范围由所附权利要求及其等同物限定。

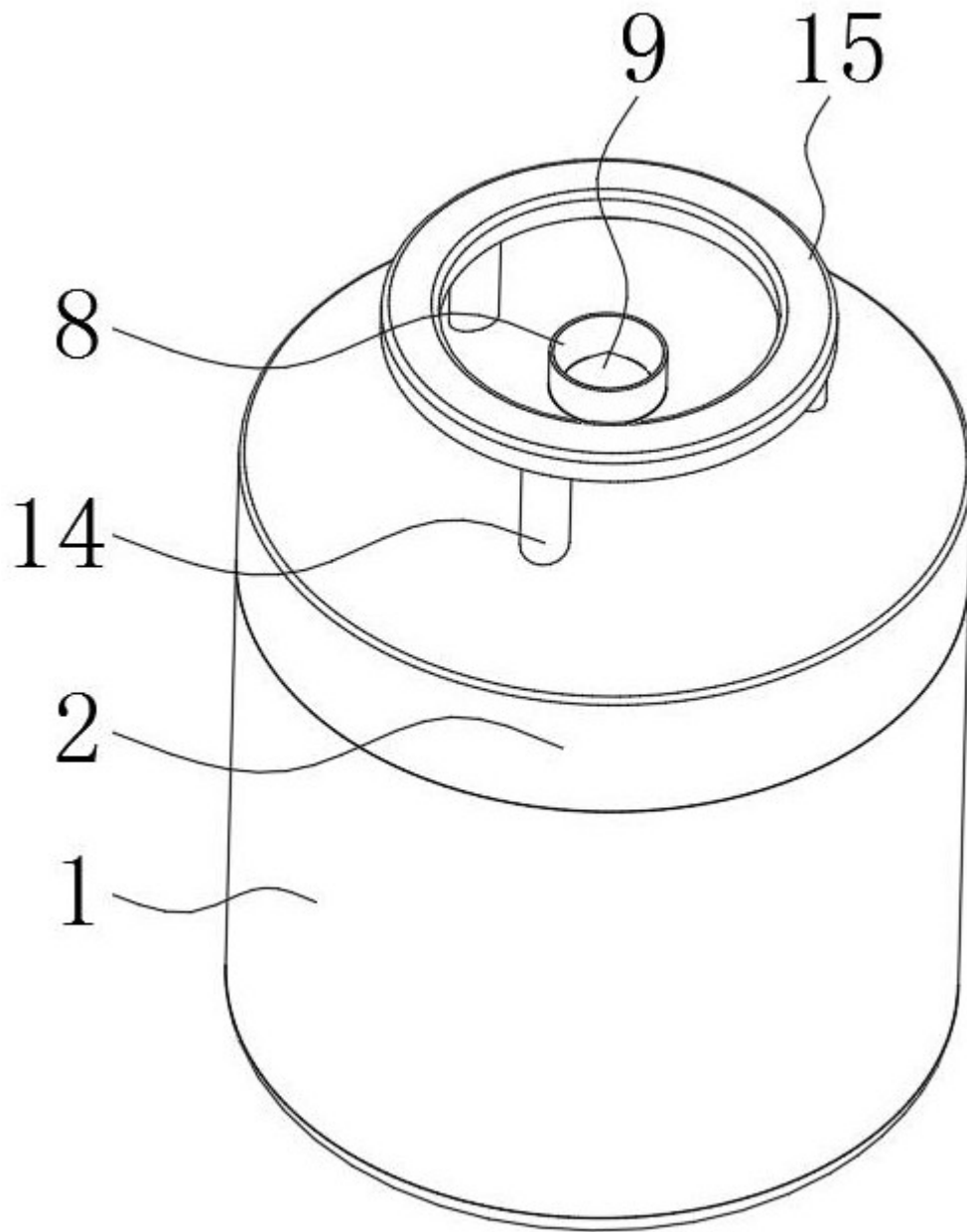


图1

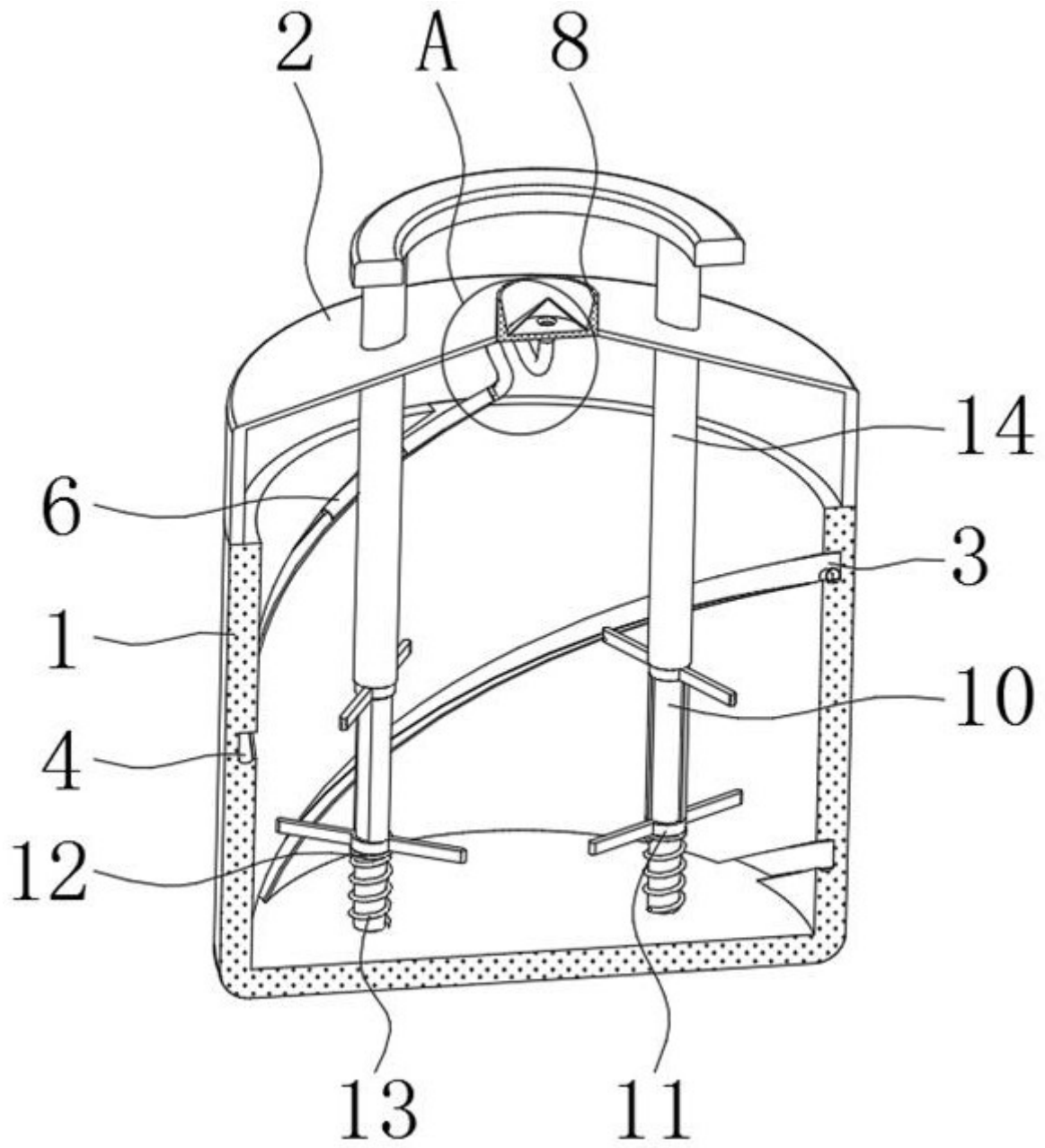


图2

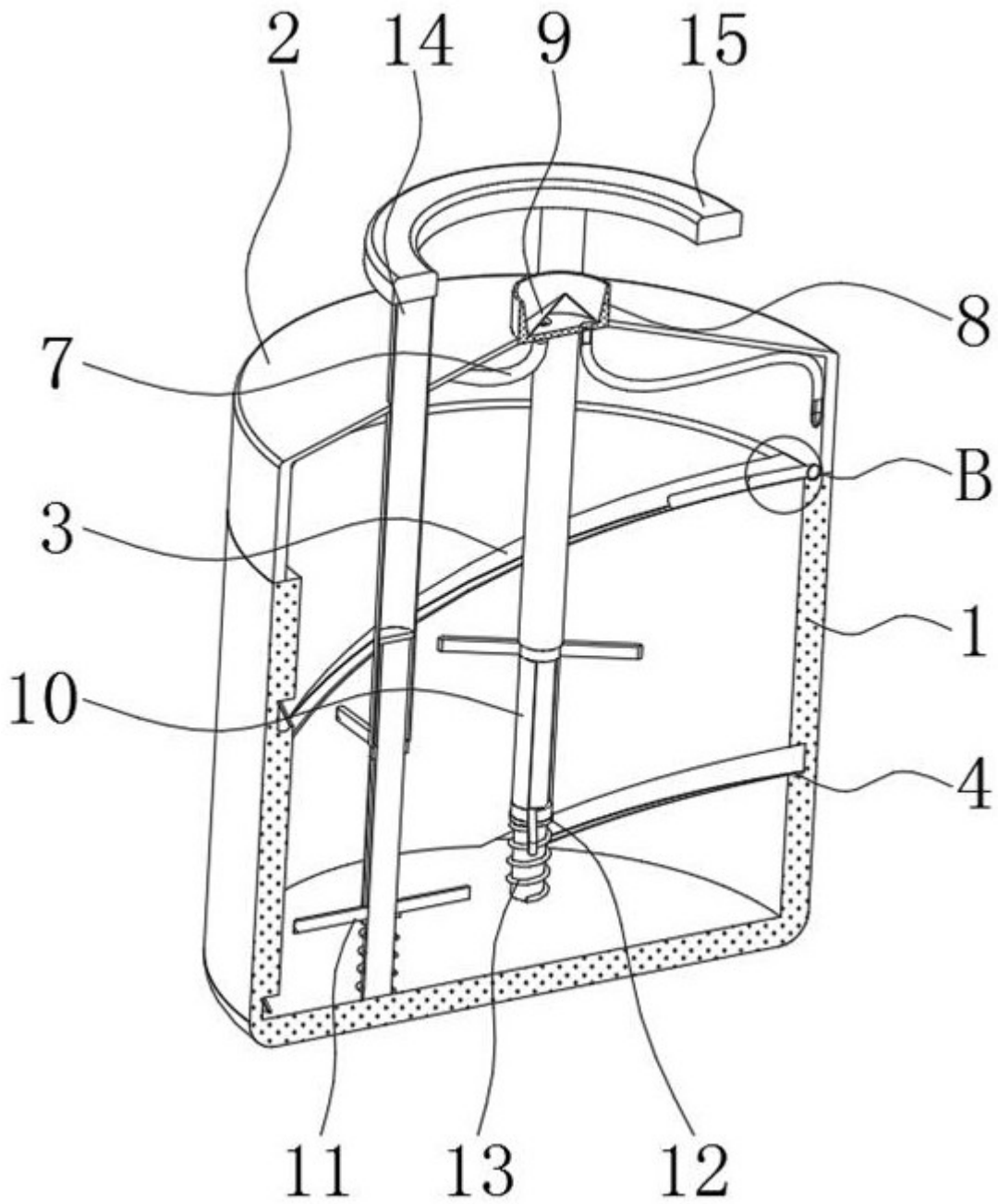


图3

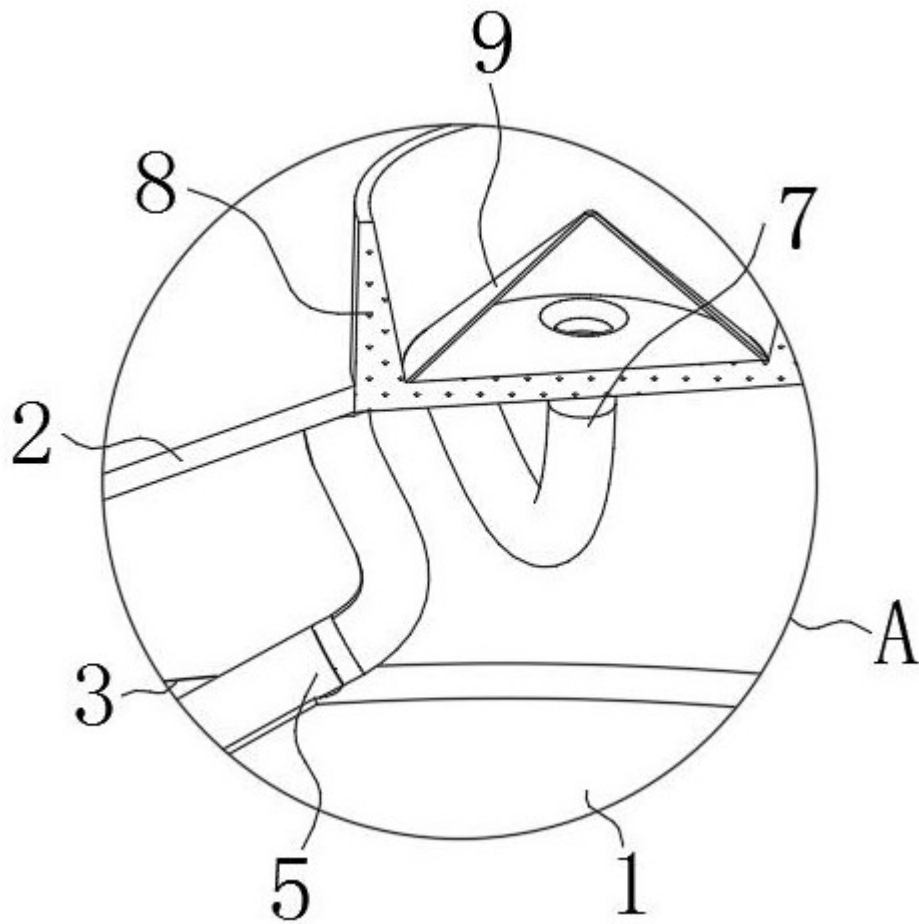


图4

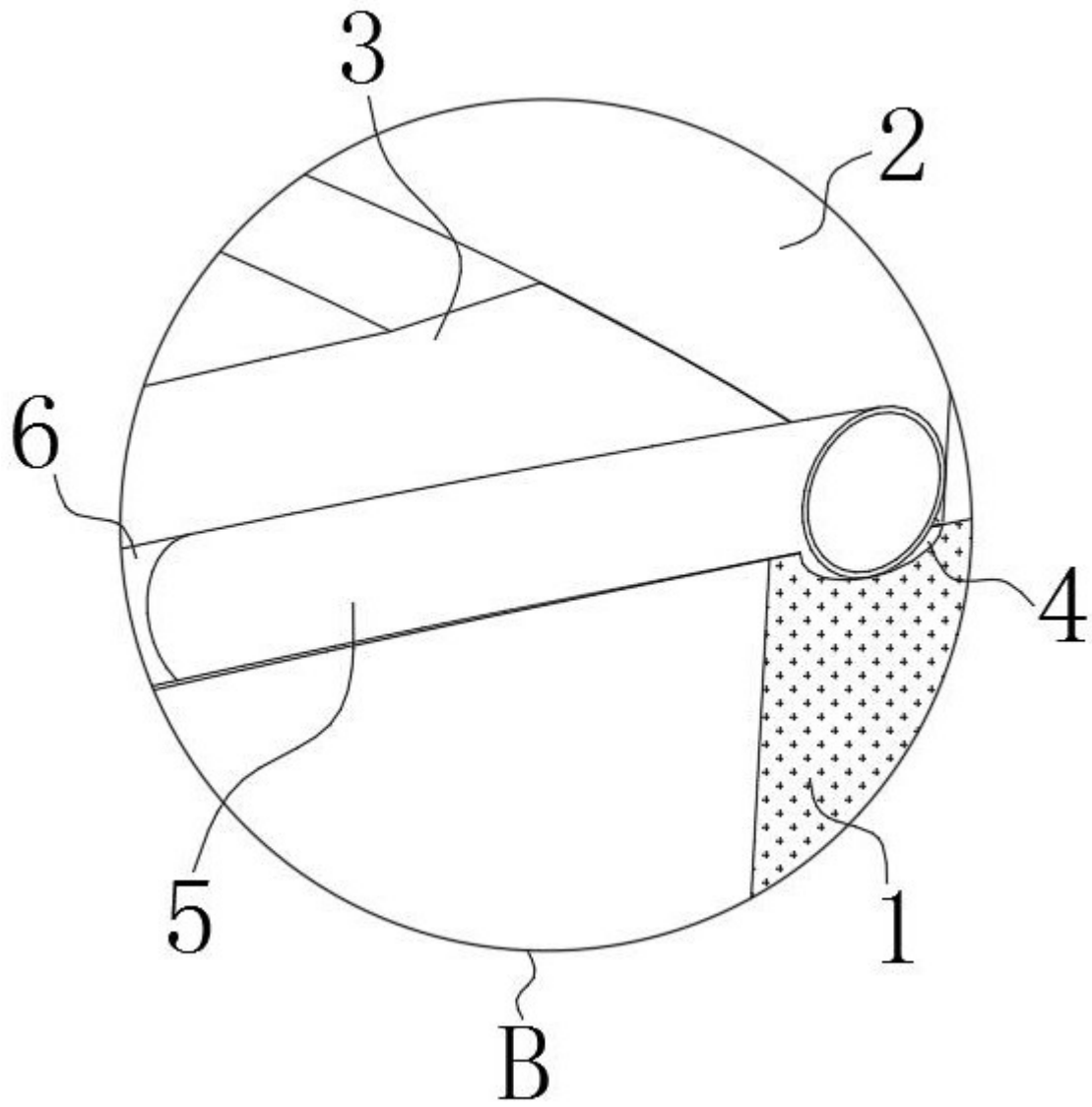


图5