



(12) 发明专利申请

(10) 申请公布号 CN 103429815 A

(43) 申请公布日 2013. 12. 04

(21) 申请号 201180063585. 6

A. 维尼伊恩

(22) 申请日 2011. 12. 30

(74) 专利代理机构 中国专利代理(香港)有限公司 72001

(30) 优先权数据

代理人 李涛 谭祐祥

20106402 2010. 12. 31 FI

(85) PCT申请进入国家阶段日

(51) Int. Cl.

2013. 06. 28

D21D 1/20(2006. 01)

(86) PCT申请的申请数据

D21D 1/22(2006. 01)

PCT/FI2011/051174 2011. 12. 30

D21H 11/18(2006. 01)

(87) PCT申请的公布数据

W02012/089930 EN 2012. 07. 05

(71) 申请人 芬欧汇川集团公司

地址 芬兰赫尔辛基

(72) 发明人 H. 古斯塔夫森 T. 布杰克维斯特

T. 科斯基恩 M. 努奥庞恩

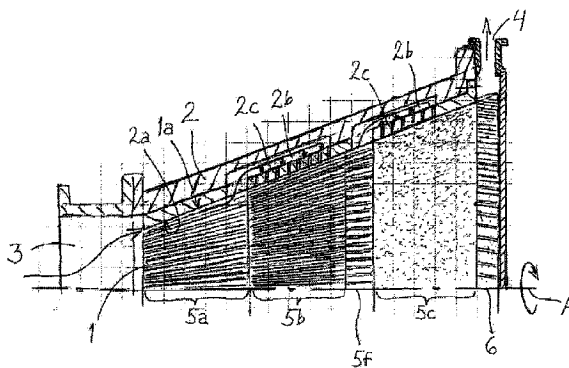
权利要求书2页 说明书7页 附图2页

(54) 发明名称

用于生产纳米纤维素的方法和设备

(57) 摘要

通过将基于纤维素的纤维原料与水的混合物以低稠度引导穿过具有锥形磨浆机形状的磨浆机的呈环状形状且宽度小于 0.1mm 的磨浆间隙来生产纳米纤维素。磨浆间隙形成在旋转转子(1)的外表面与定子(2)的内表面之间。转子的外表面构成磨浆间隙的内侧磨浆表面(1a),而定子的内表面构成磨浆间隙的外侧磨浆表面(2a)。磨浆间隙的环的直径沿转子(1)的旋转轴(A)的方向增大。纤维原料借助于沿进给方向相继设置在磨浆间隙中的磨浆区域(5a、5b、5c)受到沿混合物的引入方向变化的处理作用力,其中磨浆表面在表面图案构造和/或表面粗糙度上不同。通过设置于定子(2)中的旁路通道(2b、2c)将纤维原料与水的混合物沿进给方向引导经过磨浆表面至磨浆区域(5b、5c)中的不同位置。通过被进给到磨浆间隙中的纤维原料与水的混合物的进给压力与转子(1)的轴向作用力的组合效应来维持磨浆间隙的宽度。



1. 一种用于生产纳米纤维素的方法,其中基于纤维素的纤维原料受到机械处理,以分离微纤丝,其特征在于,

- 通过将基于纤维素的纤维原料与水的混合物以低稠度进给穿过环形的磨浆间隙来进行所述机械处理,所述低稠度有利地为 1.5~4.5%,优选为 2~4%,所述磨浆间隙具有小于 0.1mm 的宽度,并形成在沿所述环的周向方向进行相对移动的磨浆表面之间,所述磨浆表面为内侧磨浆表面 (1a) 和外侧磨浆表面 (2a),所述环形间隙的直径沿所述混合物的进给方向变大;

- 在所述磨浆间隙中,所述纤维原料借助于在所述间隙中沿进给方向相继设置的磨浆区域 (5a、5b、5c) 受到沿所述混合物的引入方向变化的处理作用力,其中所述磨浆表面在表面图案构造和 / 或表面粗糙度上不同;

- 沿进给方向将纤维原料与水的混合物引导经过所述磨浆表面至所述磨浆区域的不同点;和

- 通过被进给到所述磨浆间隙中的纤维原料与水的混合物的进给压力与所述内侧磨浆表面 (1a) 的轴向作用力的组合效应来维持所述磨浆间隙的宽度。

2. 如权利要求 1 所述的方法,其特征在于,所述磨浆区域 (5a、5b、5c) 相对于它们的表面图案构造和 / 或粗糙度来说沿进给方向上变得更细。

3. 如权利要求 1 或 2 所述的方法,其特征在于,在至少一个磨浆区域 (5b、5c) 中,纤维在由表面粗糙度实现的摩擦表面之间受到碾磨类型的磨浆加工。

4. 如前述权利要求中任一项所述的方法,其特征在于,通过由所述第一磨浆区域 (5a) 产生的混合作用防止了在混合物中形成纤维絮状体。

5. 如权利要求 3 所述的方法,其特征在于,通过在将所述混合物引入由表面粗糙度实现的摩擦表面之前,将所述混合物引导通过混合区域 (5f),来确保所述混合物维持在流体化的状态。

6. 如前述权利要求中任一项所述的方法,其特征在于,经由位于形成所述外侧磨浆表面 (2a) 的定子 (2) 中的旁路通道 (2b、2c),来将所述混合物引导经过所述磨浆表面至所述磨浆区域中的不同位置。

7. 如前述权利要求 1-5 中任一项所述的方法,其特征在于,经由位于形成所述内侧磨浆表面 (1a) 的转子 (1) 中的旁路沟槽 (1b),来将所述混合物引导经过所述磨浆表面至所述磨浆区域中的不同位置。

8. 如前述权利要求中任一项所述的方法,其特征在于,以恒定的容积流量将所述混合物供给到所述磨浆间隙中。

9. 一种用于生产纳米纤维素的设备,包括由磨浆表面限定的磨浆间隙和配置成将基于纤维素的纤维原料与水的混合物以低稠度供给至所述磨浆间隙的进给装置,其特征在于,所述设备包括:

- 环形磨浆间隙,所述环形磨浆间隙具有小于 0.1mm 的宽度,并形成在沿所述环的周向方向进行相对移动的磨浆表面之间,所述磨浆表面为内侧磨浆表面 (1a) 和外侧磨浆表面 (2a),所述环形间隙的直径沿所述混合物的进给方向扩大;

- 磨浆区域 (5a、5b、5c),所述磨浆区域 (5a、5b、5c) 在所述间隙中沿所述进给方向相继配置,其中所述磨浆表面在它们的表面图案构造和 / 或表面粗糙度上不同;

- 通道 (1b ;2b、2c),所述通道 (1b ;2b、2c) 构造成引导纤维原料与水的混合物经过所述磨浆表面 (1a、2a) 至所述磨浆区域中沿所述进给方向的不同位置 ;和

- 致动器 (7),所述致动器 (7) 用于生成所述内侧磨浆表面 (1a) 的轴向作用力,并且用于通过所述进给装置的进给压力与所述内侧磨浆表面 (1a) 的轴向作用力的组合效应来维持所述磨浆间隙的宽度。

10. 如权利要求 9 所述的设备,其特征在于,所述设备是锥形磨浆机类型的磨浆机,具有固定的定子 (2) 和配置成在所述定子内旋转的转子 (1),所述定子 (2) 的呈锥形表层形状的内表面构成所述磨浆间隙的外侧磨浆表面 (2a),而所述转子 (1) 的呈锥形表层形状的外表面构成所述磨浆间隙的内侧磨浆表面 (1a)。

11. 如权利要求 9 或 10 所述的设备,其特征在于,所述磨浆区域 (5a、5b、5c) 在它们的表面图案构造和 / 或粗糙度上沿所述磨浆间隙的直径增大方向变得更细。

12. 如权利要求 9-11 中任一项所述的设备,其特征在于,在至少一个磨浆区域 (5b、5c) 中,所述磨浆表面 (1a、2a) 是设置有表面粗糙度的摩擦表面,用于对纤维进行碾磨类型的磨浆加工。

13. 如权利要求 9-12 中任一项所述的设备,其特征在于,形成所述外侧磨浆表面 (2a) 的定子 (2) 设置有旁路通道 (2b、2c),所述旁路通道构造成沿所述混合物的进给方向引导所述混合物经过所述磨浆表面至所述磨浆区域中的不同位置。

14. 如权利要求 9-12 中任一项所述的设备,其特征在于,形成所述内侧磨浆表面 (1a) 的转子 (1) 设置有旁路沟槽 (1b),所述旁路沟槽构造成沿所述混合物的进给方向引导所述混合物经过所述磨浆表面至所述磨浆区域中的不同位置。

15. 如权利要求 9-14 中任一项所述的设备,其特征在于,所述进给装置是固定容积泵 (8)。

用于生产纳米纤维素的方法和设备

技术领域

[0001] 本发明涉及用于生产纳米纤维素 (nanocellulose) 的方法,其中基于纤维素的纤维原料受到机械处理以分离微纤丝。本发明还涉及用于生产纳米纤维素的设备。

背景技术

[0002] 通过研磨或者磨浆 (refining) 木材原料而以工业方式生产机械浆料。研磨时,将整个树干压靠在旋转的圆柱表面上,所述圆柱表面的表面结构形成为从木材解离出纤维。所获得的浆料与喷涂水一起从研磨器排放至分级分离装置 (fractionation),并在盘式磨浆机中磨浆筛渣 (reject)。该方法生产出包含短纤维并良好地散射光的浆料。关于研磨工艺应提及的一个典型示例是美国专利 4,381,217。在磨浆机机械浆料的制造中,起始材料由木屑构成,所述木屑被引导至盘式磨浆机的中心,从这里,所述木屑通过离心力和蒸汽流的作用在被位于盘的表面上的叶片的碎裂 (disintegrated) 的同时,得以传输至磨浆机的周缘。通常,在该工艺中需要多阶段磨浆来获得最终的浆料。在该工艺中分离出的粗分级分离物可以被引导进入所谓的筛渣磨浆。该方法生产出与上述磨碎木材相比具有更长纤维的浆料。在例如出版物 WO-9850623、US 4,421,595 和 US 7,237,733 中已提出了磨浆工艺。

[0003] 通过所述方法,生产出机械浆料,其中木材原料的纤维已被彼此分离开,并且基于所使用的能量还有可能被进一步磨浆。通过这些方法,获得了浆料,其中纤维落入通常具有大于 20 μm 的直径的木材纤维的尺寸内。可以通过制备化学浆料,即通过以化学方法处理木材原料以分离纤维,来获得具有相同颗粒尺寸的纤维原料。包含通过机械或者化学制浆获得的纤维原料的纤维素常用于制造纸张或者纸板产品。

[0004] 也可以通过去除充当纤维壁中的组分的纤丝 (fibrils) 来将木材纤维碎裂成较小的部分,其中所获得的颗粒在尺寸上变得明显更小。如此获得的所谓纳米纤维素的性能明显不同于普通纤维素的性能。与使用纤维素相比,通过使用纳米纤维素,有可能提供具有例如更好的抗拉强度、更低的孔隙度和至少部分半透明性的产品。纳米纤维素在其外观上也不同于纤维素,因为纳米纤维素是凝胶状材料,其中纤丝存在于水分散体 (water dispersion) 中。由于纳米纤维素的性能,它已变成期望的原料,并且包含它的产品在工业中将具有若干用途,例如作为各种组合物中的添加剂。

[0005] 纳米纤维素能够例如与一些细菌 (包括木质醋酸菌) 的发酵过程直接地隔离。然而,就纳米纤维素的大规模生产而言,最有前景的潜在原料是源于植物的且包含纤维素纤维的原料,特别是木材。从木材原料生产纳米纤维素需要将纤维进一步分解至纤丝的尺寸级别。处理中,使纤维素纤维悬浮液通过均质化步骤数次,所述均质化步骤在材料中生成高的剪切力。例如,在美国专利 4,374,702 中,这是通过在高压下将悬浮液重复地引导穿过实现高速的窄开口来实现的。在专利 US 5,385,640、US 6,183,596 和 US 7,381,294 中,进而提出了磨浆机盘,纤维悬浮液被进给到所述磨浆机盘之间数次。

[0006] 实际上,从常规尺寸级别的纤维素纤维生产纳米纤维素目前只能够通过实验室规模的盘式磨浆机来实施,所述实验室规模的盘式磨浆机是应食品工业的需求而已开发出

的。该技术需要连续进行若干次磨浆操作 (runs), 例如 5~10 次操作, 来获得纳米纤维素的尺寸级别。该方法也不易升级至工业规模。

发明内容

[0007] 本发明的一个目的是提出一种用于制备纳米纤维素的方法, 在该方法中能够具有较少的磨浆操作, 并且该方法还能够在比实验室规模更大的规模中得到更好的实施, 例如在半工业或者工业规模中。为了达到该目的, 本发明的方法主要特征在于:

- 通过将基于纤维素的纤维原料与水的混合物以低稠度引入穿过环形的磨浆间隙来进行机械处理, 所述低稠度有利地为 1.5~4.5%, 优选为 2~4%, 所述磨浆间隙具有小于 0.1mm 的宽度, 并形成在沿所述环的周向方向进行相对移动的磨浆表面之间, 所述磨浆表面为内侧磨浆表面和外侧磨浆表面, 所述间隙的直径沿混合物的进给方向增大;

- 在所述磨浆间隙中, 所述纤维原料借助于在所述间隙中沿进给方向相继设置的磨浆区域受到沿所述混合物的引入方向变化的处理作用力, 其中所述磨浆表面在它们的表面图案构造和 / 或表面粗糙度上不同;

- 将纤维原料与水的混合物引导经过所述磨浆表面至所述磨浆区域在进给方向上的不同点; 和

- 通过被进给到所述磨浆间隙中的纤维原料与水的混合物的进给压力与所述内侧磨浆表面的轴向作用力的组合效应来维持所述磨浆间隙的宽度。

[0008] 在实践中, 上述方法能够在锥形磨浆机类型的设备中实施, 在所述锥形磨浆机中, 在沿进给方向呈锥形扩大的两相反磨浆表面之间设置有环状磨浆间隙。磨浆间隙的内侧磨浆表面是沿进给方向呈锥形扩大的旋转转子的外表面, 而磨浆间隙的外侧磨浆表面是内部沿进给方向呈锥形扩大的定子的内表面。因此, 窄环状磨浆间隙的直径沿转子的旋转轴线的方向变宽。

[0009] 通过锥形形状, 沿进给方向实现了长的磨浆区域, 所述磨浆区域的长度基于锥角来确定, 并且所述磨浆区域能够沿进给方向被分割成多个连续区域, 在这些连续区域中, 纤维受到不同类型的处理。相似地, 由内侧磨浆表面在浆料中的运动所产生的离心力的方向不同于浆料在进料端与出料端之间的运动方向, 即, 离心力还朝外侧磨浆表面按压待处理的浆料, 而不是使浆料只沿磨浆区域的纵向方向移动。有利地, 相对于磨浆表面的表面图案构造和 / 或粗糙度来说, 磨浆区域沿进给方向变细。在进给方向上, 最初可以存在叶片图案构造, 而在末端, 仅通过表面粗糙度来获得对纤维材料的机械作用。这可以借助于硬质颗粒来实现, 所述硬质颗粒贴附于表面上, 并类似于在磨浆工艺中使用的“粗砂”, 其构成均匀的磨浆表面。有利地, 通过喷涂适当硬度的材料来在磨浆表面上形成粗糙表面。表面粗糙度提供摩擦表面, 在所述摩擦表面中, 磨浆加工为“碾磨 (mangling)”类型。

[0010] 随着基于纤维素的纤维原料与水的混合物在这种磨浆间隙中的前进, 形成纳米纤维素的纤丝得以从纤维中分离出来。

[0011] 可以存在借助于表面粗糙度进行碾磨加工的两个区域, 混合区域设置于两者之间。

[0012] 磨浆间隙的设置在本发明中起着重要作用, 因为它对磨浆结果有影响。通过被进给到磨浆间隙中的纤维原料与水的混合物的压力与内侧磨浆表面的轴向作用力的组合效

应来维持所述磨浆间隙的所需宽度。使磨浆间隙保持恒定的一种特别好的可选方案是向磨浆机中施加混合物的恒定容量供给,从而使得不管进给压力如何,容积流量都保持恒定。这可以通过现有技术的固定容积泵(fixed volume pump)来实现,所述固定容积泵的输出与压力无关。

附图说明

[0013] 下面将参考附图来描述本发明,附图中:

- 图 1 以沿转子的旋转轴线方向的垂直截面示出了本发明的设备;
- 图 2 作为俯视图示出了转子的连续磨浆区域的示例;和
- 图 3 示出了本发明的方法的操作的一般原理。

具体实施方式

[0014] 在本申请中,纳米纤维素是指与基于纤维素的纤维原料分离的纤维素微纤丝或者微纤丝束。这些微纤丝的特征在于高的纵横比(长度/直径):它们的长度可能超过 $1\mu\text{m}$,而直径通常保持小于 200nm 。最小的微纤丝处于所谓的基本纤丝(elementary fibrils)的尺寸级别,其中直径通常为 2nm 至 12nm 。纳米纤维素颗粒的大小和尺寸分布取决于磨浆方法和效率。纳米纤维素可以被看作基于纤维素的材料,其中颗粒(纤丝或者纤丝束)的中位长度不大于 $10\mu\text{m}$,例如在 $0.2\sim 10\mu\text{m}$ 之间,有利地不大于 $1\mu\text{m}$,并且颗粒直径小于 $1\mu\text{m}$,适当范围为 2nm 到 200nm 。纳米纤维素的特征在于大的比表面积和强的氢键形成能力。在水分散体中,纳米纤维素通常看起来像无色的凝胶状材料。取决于纤维原料,纳米纤维素还可以包含一些半纤维素。纳米纤维素的常用的类似名称包括纳米纤丝化纤维素(NFC)和微纤丝化纤维素(MFC)。

[0015] 在本申请中,术语“磨浆(refining)”一般是指通过向颗粒施加的加工以机械方式碎化材料,所述加工可以是研磨、碾碎或剪切、或者它们的组合、或者使颗粒尺寸减小的其它相应动作。磨浆加工所花费的能量通常以每单位被处理原料量的能量来表示,单位例如为千瓦时/千克、兆瓦时/吨或者与它们成比例的单位。

[0016] 磨浆是以低稠度的纤维原料与水的混合物即纤维悬浮液进行的。下面,对于受到磨浆的纤维原料与水的混合物也将使用术语“浆料”。受到磨浆的纤维原料可以指全部纤维、从它们分离出的一些部分、纤丝束或者纤丝,并且通常浆料是这些要素的混合物,其中各成分之间的比值取决于磨浆的阶段。

[0017] 图 1 示出了可以在其中应用本发明的方法的设备。该设备是通过锥形磨浆机的原理进行操作的磨浆机,所述锥形磨浆机包括配置成相对于旋转轴线 A 旋转的转子 1 和围绕转子的固定的定子 2。关于转子和定子的结构,只示出了轴线 A 上方的部分,因为该结构相对于轴线 A 是对称的。转子通过例如电动机(未示出)等外部动力源发生旋转。在转子与定子之间形成有环形的磨浆间隙,经由定子中的进料开口 3 从磨浆机的第一端以适当的稠度向所述间隙中供给待处理的纤维浆料。磨浆间隙的内侧磨浆表面 1a 由转子 1 的外表面构成,而磨浆间隙的外侧磨浆表面 2a 由定子的内表面构成。从磨浆机的第一端观看时,环形磨浆间隙的直径沿转子的旋转轴线 A 的方向增大,因为转子和定子沿该方向呈锥形地扩大。被供给到磨浆机中的浆料的整体进给方向与转子的旋转轴线 A 一致,这是考虑到以下

这样一个事实：浆料沿呈锥形表层 (mantle) 形状的路径在磨浆间隙中被传送穿过磨浆机，所述锥形表层的中心轴线由所述轴线 A 形成。在磨浆间隙中得到磨浆的材料在磨浆机的第二端穿过定子的出料开口 4 离开。

[0018] 磨浆间隙构成在进料开口 3 与出料开口 4 之间沿纵向方向延伸的呈锥形地扩大的磨浆区域，与旋转轴线 A 同心，并且被分割成不同的区域，在所述不同的区域中，磨浆表面是不同的，从而对纤维的加工发生变化。图中，这些区域形成在内侧磨浆表面 1a 即转子 1 的外表面上。在轴线 A 的方向上，位于至少两个连续区域 5a、5b、5c 上的磨浆表面的表面图案构造 (pattern) 或者表面粗糙度在第一区域中比在后一区域中更粗。在图 1 中，第一区域 5a 设置有叶片图案构造，即设置有沟槽，在沟槽之间形成刃边。第二区域 5b 也可以设置有刃边，但是分布更密集，并且沟槽可以更低。在第一区域中，沟槽之间的区域或者“齿”的宽度可以为 5~10mm，并且沟槽深度大约为 10mm。在第二区域中，相应值可以是这些值的大约一半。第一区域 5a 可以用作初步磨浆区域，用于碎裂所供给浆料中的纤维束并且用于使浆料均质化。后一区域 5b 于是可以用作用于通过磨浆使纤维尺寸减小的区域，虽然在第一区域中可能已经进行了一些磨浆加工。

[0019] 在第一和第二区域 5a、5b 的齿中，面对转子的旋转方向的刃边有利地被斜切，以形成楔状间隙，所述楔状间隙沿旋转方向打开，并且纤维材料通过所述楔状间隙进入实际的磨浆间隙。齿 / 刃边的取向不是至关重要的，但是有可能在区域中应用泵浦 (pumping) 取向，这意味着刃边相对于轴线 A (更确切地说，相对于轴线 A 在转子的表面上的投影) 倾斜地延伸，从而使“泵浦”效应得以形成，在转子旋转时使浆料在磨浆间隙中向前移动。

[0020] 在最后一个区域 5c 中，磨浆加工借助于表面粗糙度传至已于在前区域 5a、5b 中磨浆过的浆料。该表面粗糙度可以通过适当的涂覆方法，比如通过以硬质颗粒涂覆磨浆表面，来设置在磨浆表面上。这样，磨浆表面变成一种摩擦表面，所述摩擦表面以碾磨类型的磨浆加工形式将磨浆能量传至浆料。例如，可以通过将合金化的金属用作粘结剂对耐磨粒状材料进行热等静压，或者通过以相应成分进行高速喷涂来形成这种表面。

[0021] 这种耐磨性良好的摩擦表面不包含从各种磨浆方法公知的分散且升高的粗砂，而整个表面是耐磨表面，所述耐磨表面进行磨浆加工，并借助于转子运动和位于相反的静止定子上的相似摩擦表面来使纤维素纤维在磨浆间隙中平坦旋转，这导致在纤维中发生连续转变，以使纤维素纤维分解成纤丝。表面的摩擦力应该足够高以迫使纤维旋转，并防止它们穿过处于仅仅受压缩形式的且相对于它们的纵向轴线处于相同位置的磨浆区域。

[0022] 代替最后一个相似的区域 5c，还有可能设置两个连续区域，这两个连续区域没有刃边 (没有叶片图案构造)，并且在它们的表面粗糙度上不同，从而使得表面粗糙度沿进给方向减小。在这之前，相应地，可以如上所述设置两个叶片图案构造区域 5a、5b，或者只设置一个叶片图案构造区域。代替在表面粗糙度上不同的两个区域，还有可能使用这样一种最后的区域 5c，在其中，表面粗糙度从该区域的初始端向终端逐渐降低。然而，就制造技术而言，最简单的方法是形成具有均匀性能的区域。

[0023] 区域的长度和质量可以根据浆料的磨浆的最初程度和最终产品的所需质量来选择。

[0024] 连续的磨浆区域 5a、5b、5c 可以以某种方式被使用，以在同样长的磨浆间隙中，即在浆料从进给端朝排放端连续地前进的磨浆区域中，实施初步、中间和最终磨浆。

[0025] 外侧磨浆表面 2a, 即定子 2 的内表面, 配备有适当的表面粗糙度。这可以通过与转子的区域中一样的涂覆方法来完成。该表面粗糙度可以被配置成沿磨浆间隙的纵向方向降低, 例如通过也向定子 1 设置在粗糙度上不同的区域。

[0026] 图 1 还示出了一种配置, 通过该配置, 纤维原料与水的混合物沿进给方向被引导经过磨浆表面至磨浆区域中的不同点。这样, 浆料能够沿磨浆间隙的纵向方向得到分布, 而不必将所有浆料输送穿过由内侧磨浆表面 1a 和外侧磨浆表面 2a 确定的同一磨浆间隙, 因此, 磨浆表面的表面面积或者单个磨浆区域能够得到更有效的利用。在图 1 中, 借助于设置在定子 2 中的通道 2a、2b 来配置旁路 (by-passes), 用于沿间隙的纵向方向将待处理浆料的至少一部分引导和供给成远离浆料被传输至通道的点。浆料被传送穿过围绕转子的环形空间, 至平行于转子的外壳延伸的实际主通道 2b, 并且该通道也可以是环形的。原则上, 旁路可以借助于单个通道来设置, 所述单个通道的终端在磨浆间隙的纵向方向上晚于通道的初始端通向磨浆间隙, 在所述通道的初始端处, 浆料被引入通道中。该图示出了进料通道 2c 如何在两个或更多个连续位置处从定子 2 的相同主通道 2b 朝转子 1 形成分支, 以便将取自磨浆间隙并被引导经过磨浆间隙的浆料流进给返回磨浆间隙 1。在图 1 中, 该配置被提供来将浆料分布至第二区域 5b 和第三区域 5c 两者, 其中浆料总是分别在在前区域 5a、5b 后被取入通道中。在一个或多个通道 2b、2c 的终端处, 磨浆表面 1a 沿周向方向的运动将旁路浆料引回磨浆间隙。

[0027] 虽然该图示出了通道是如何能够被用于使浆料同时横越两个连续区域 (5a、5b 和 5b、5c) 的分界, 但是旁路通道也可以被设置, 从而使得它们将浆料传送至相同区域内的不同位置。

[0028] 图 1 还示出了一种方法来避免水和纤维 / 纤丝随着浆料在磨浆间隙中的前进而发生分离的现象。一个或多个混合区域 5f 被设置在磨浆区域中, 用以确保纤维材料的重新混合, 即, 使它保持流体化状态。沿磨浆区域的纵向方向的这种相对较短的混合区域 5f (在磨浆区域的纵向方向上比进行实际磨浆加工的区域更短) 被配置在内侧磨浆表面 1a 中, 优选处于通过表面粗糙度进行碾磨类型磨浆的至少一个区域之前, 在图 1 中处于第二和第三区域 5b、5c 之间的分界处。这种混合区域也可以设置在具有不同表面粗糙度的这种区域的中间, 或者设置在具有不同表面粗糙度的两个区域之间的分界处。混合区域 5f 由形成于磨浆表面中的适当图案构造构成, 所述图案构造由于转子 1 的运动而在浆料进入该区域时, 混合在磨浆间隙中前进的浆料。如图 1 所示, 有利的是浆料在它正好被取入通道 2a、2b 中前在该混合区域 5f 中得到混合, 换言之, 混合区域 5f 正好开始于浆料进入通道中的那一点之前。

[0029] 图 2 示出了另一结构, 通过该另一结构, 旁路通道被配置在内侧磨浆表面 1a 上。磨浆表面的旁路通道是沟槽 1b, 即, 旁路沟槽, 所述旁路沟槽在磨浆区域的纵向方向上具有延伸度。以图 1 的示例的方法, 沿磨浆区域的纵向方向将转子分割成多个区域, 所述多个区域中的第一区域 5a 包括刃边图案构造并意在用于进行纤维分离。第二区域 5b 包括表面粗糙度, 并如上所述那样进行碾磨类型的磨浆。旁路沟槽开始于第一区域 5a 的端部以及下一区域 5b 的端部, 并且它们在长度上可以是不同的。从旁路沟槽 1b, 通过转子 1 的旋转运动的作用, 浆料沿侧方通过, 再次至磨浆间隙, 使得一个旁路沟槽能够沿浆料进给方向将浆料分布至不同位置, 从而至磨浆间隙中的特定磨浆区域。旁路沟槽中与转子的旋转方向相反的

侧缘（尾缘）可以是倾斜的，以便于纤维重新进入磨浆间隙中。

[0030] 此外，图 2 的转子沿磨浆区域的纵向方向以一定间隔设置有浆料混合区域 5f。一个区域处于第一磨浆区域 5a 与第二磨浆区域 5b 之间，并且一个或多个混合区域 5f 可以被设置在第二磨浆区域 5b 中。在第二磨浆区域 5b 内，可以从混合区域 5f 开始或者在混合区域 5f 之前，设置更多的旁路沟槽 1b。此外，在该替代方案中，混合区域 5f 配置成开始于旁路沟槽 1b 之前。

[0031] 图 2 也可以被认为示出了这样一种情况，其中，磨浆区域中的内侧磨浆表面 1a 设置有在表面粗糙度上发生变化的两个或更多个连续区域，其中一个或多个混合区域 5f 布置在这些混合区域的分界处。

[0032] 在转子的较宽终端，在出料开口 4 处，在转子 1 的外表面上在给定长度的区域 6 中设置有齿部或者相应的结构，用以通过由转子的旋转运动生成的离心力，将含水浆料逼至出口 4（图 1）。

[0033] 图 3 示意性地示出了小于 0.1mm 的磨浆间隙是如何能够在磨浆过程中按照需要设置的，考虑到该过程中的磨浆表面实际上是彼此接触的，但是它们不能被堵塞。因此，磨浆机的转子和定子在这里必须理解为一种具有锥形滑动表面的得到润滑的滑动承载，其中被泵送到滑动表面之间的浆料充当润滑剂。

[0034] 转子 1 与定子 2 之间的磨浆间隙可以通过转子的轴向作用力与有效克服该作用力的混合物的进给压力的组合效应来按照需要设置。克服定子 2 推动转子 1 的转子的轴向加载作用力通过致动器 7 得到调节，而间隙通过由向磨浆间隙进给浆料的进给泵 8 所生成的进给压力来维持。由致动器 7 生成的载荷可以基于压缩空气或者液体的压力，其中可以通过测量这种介质的压力来直接测量该载荷。目的是使该压力保持恒定。加载致动器 7 可以通过用于向旋转轴传输线性运动的公知机械解决方案来联接至转子的旋转轴。

[0035] 固定容积泵有利地被用于向磨浆机进给浆料的泵 8。这种泵产生与压力无关的恒定容积流量（单位时间的混合物的量）。有可能使用根据排量的原则得到使用的公知的固定排量泵，比如活塞泵和偏心螺旋泵。因此，待磨浆的浆料在某种程度上被正进给穿过磨浆机（磨浆间隙）。这样，实现了穿过磨浆机的磨浆间隙的均质流，该均质流独立于在浆料的稠度和磨浆以及趋于封闭磨浆间隙的作用力的稳定反作用力方面的波动。由泵 8 生成的恒定容积流量有利地是可调节的，即，它可以被设定为所需水平，例如通过改变排量。

[0036] 在磨浆机的下游，可以在由附图标记 9 表示的第二磨浆机中进行后磨浆（post-refining）。来自第一磨浆机的浆料可以被直接泵送至第二磨浆机，所述第二磨浆机也是锥形磨浆机，其中转子和定子的磨浆表面的结构与第一磨浆机中一样，但是其中不需要具有叶片图案构造（刃边）的区域，相反，所有磨浆加工都是通过应用碾磨类型的磨浆加工通过由磨浆表面的表面粗糙度生成的摩擦力来进行的。然而，在转子的初始端，可以设置混合区域来确保浆料的充分流体化，并且这种混合区域也可以沿浆料进给方向设置在下游。

[0037] 在第一和第二磨浆机之间，可以设置分级分离器（fractioning）来使较大颗粒从进入第二磨浆机 9 的混合物中分离出来，并且可能将这些颗粒返回至由泵 8 进给至第一磨浆机的起始混合物。

[0038] 在本发明中，待磨浆的浆料是水与纤维材料的混合物，其中纤维已经于在前的机

械浆料或者化学浆料的制造过程中彼此分离,其中起始材料优选是木材原料。在纳米纤维素的制造中,还有可能使用来自其它植物的纤维素纤维,其中纤维素纤丝与纤维结构是可分离的。待磨浆的低稠度浆料的适当稠度为 1.5~4.5%,优选为 2~4%(重量/重量)。浆料因此被充分地稀释,从而使得起始材料纤维能够被均匀地供给,并处于充分膨胀的形式,以使它们展开并分离出纤丝。

[0039] 待供给的浆料的纤维素纤维也可以通过酶或者通过化学方法受到预处理,例如用以减少半纤维素的量。此外,纤维素纤维可以通过化学方法得到改性,其中纤维素分子包含除了在原始纤维素中的功能基团。除了别的以外,这种基团包括羧甲基(CMC)、醛基和/或羧基基团(由N-羟氧基作为媒介的氧化所获得的纤维素,例如“TEMPO”),或者季铵(阳离子纤维素)。

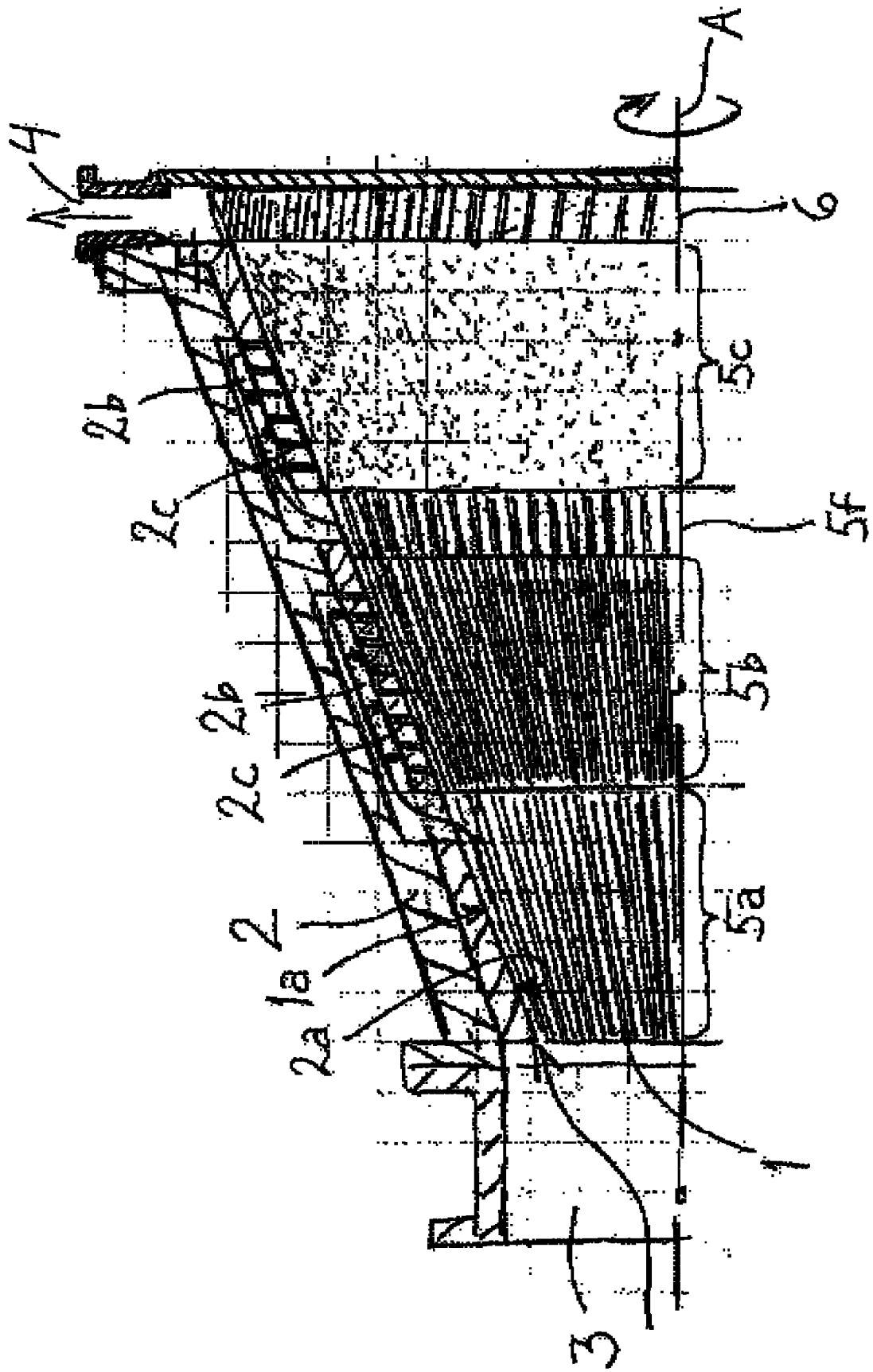


图 1

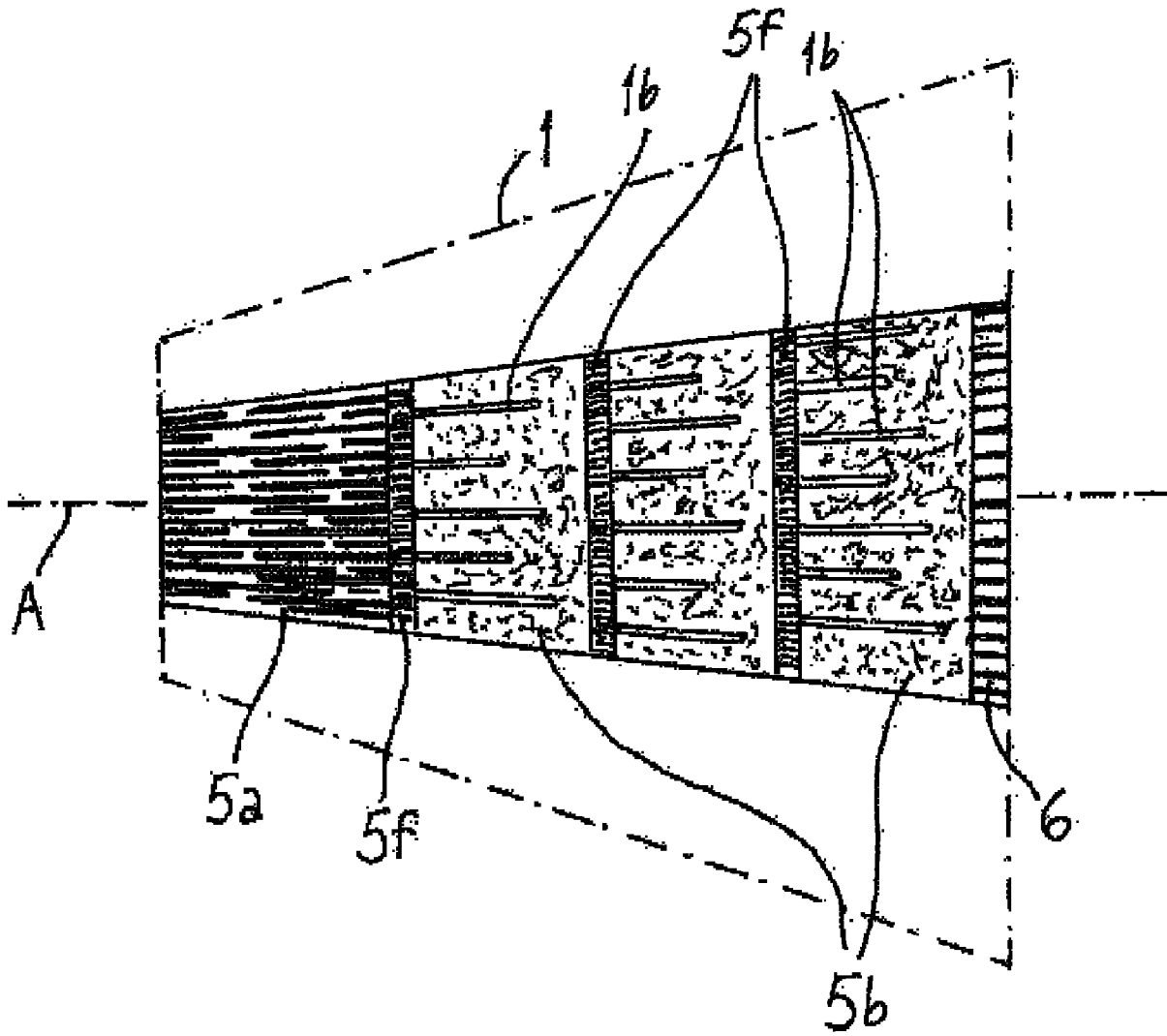


图 2

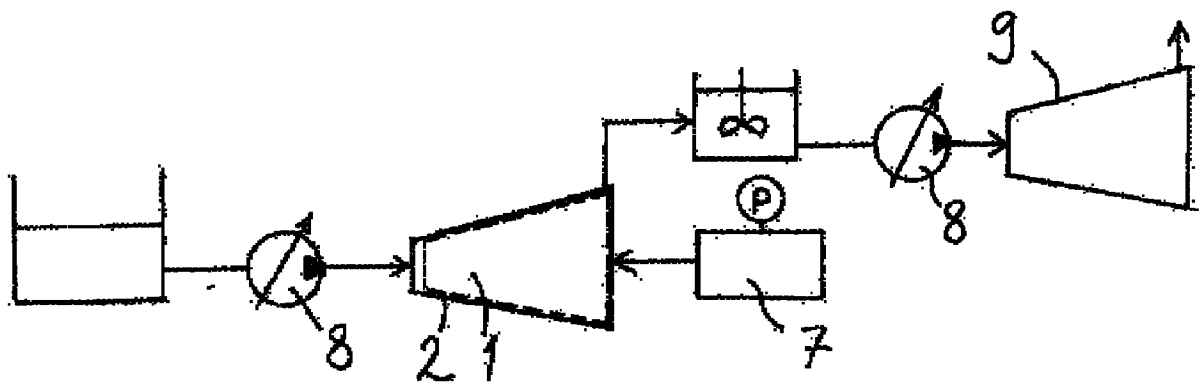


图 3