



(12)实用新型专利

(10)授权公告号 CN 206845564 U

(45)授权公告日 2018.01.05

(21)申请号 201720627439.6

(22)申请日 2017.06.01

(73)专利权人 西安交通大学

地址 710049 陕西省西安市碑林区咸宁西路28号

(72)发明人 邓建强 宣炳蔚 王天怡 孟祥远
周子懿 王旭岑 刘凯

(74)专利代理机构 西安通大专利代理有限责任
公司 61200

代理人 强宏超

(51)Int.Cl.

F04F 13/00(2009.01)

(ESM)同样的发明创造已同日申请发明专利

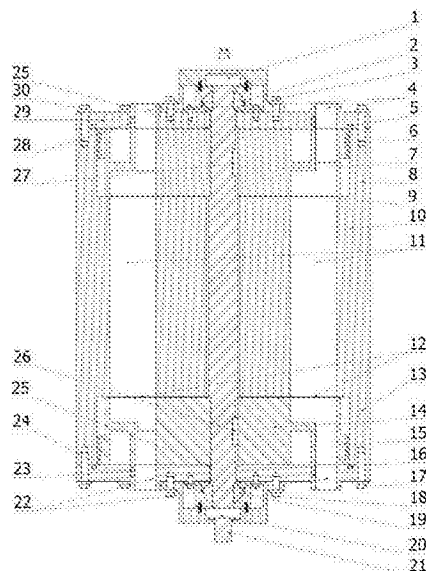
权利要求书1页 说明书5页 附图5页

(54)实用新型名称

一种具有整体旋转式配流盘的余压回收装置

(57)摘要

本实用新型公开一种具有整体旋转式配流盘的余压回收装置,采用对称布置的流体圆孔道、筒体、配流盘,减小配流盘、中心轴的偏心晃动,运行稳定,提高装置使用寿命;筒体和配流套构成一个整体,显著提高装置的密封性;在配流盘和配流套之间设有迷宫密封,有效地阻止高低压流体出现掺混;采用配流盘外环与配流套接触,实现配流盘的径向固定,避免配流盘转动时出现晃动,产生额外摩擦而影响余压回收效率;在配流盘和密封盖之间设有迷宫密封,有较好的密封性,防止流体泄露;具有压力回收效率高、密封性好、运行稳定、结构简单、安装方便、成本和维护成本低等优点。



1. 一种具有整体旋转式配流盘的余压回收装置,其特征在于:包括筒体(10)、筒体轴线处装有中心轴(21)、筒体内部围绕中心轴(21)均布有多个圆孔流体通道(11),筒体(10)两端外壁伸出构成上配流套(8)和下配流套(13),上整体式配流盘(7)、下整体式配流盘(14)组装在上配流套(8)和下配流套(13)内;

上配流套(8)、下配流套(13)端部分别通过上密封盖(29)和下密封盖(24)封闭,上配流套(8)和上密封盖(29)之间设有上O型圈(5),上密封盖(29)外部设有支撑中心轴(21)的轴承(1)和上填料密封(2),上密封盖(29)和上填料密封(2)间通过螺栓一(3)连接,上整体式配流盘(7)下部和筒体的圆孔流体通道(11)端面设有上间隙密封(9);下配流套(13)和下密封盖(24)之间设有O型圈(16)达到紧密配合,下密封盖(24)外部设有支撑中心轴(21)的下轴承(20)和下填料密封(19),下密封盖(24)和下填料密封(19)通过螺栓二(18)连接,下整体式配流盘(14)下部和筒体的圆孔流体通道(11)端面设有下间隙密封(12);

上密封盖(29)、上整体式配流盘(7)、筒体(10)、流体圆孔道(11)、下整体式配流盘(14)及下密封盖(24)构成密封腔体;上密封盖(29)周向均布一个上流体进口、一个上流体出口,下密封盖(24)周向均布一个下流体进口、一个下流体出口,上整体式配流盘(7)和下整体式配流盘(14)结构对称,上整体式配流盘(7)、下整体式配流盘(14)呈圆盘结构,每个配流盘内面开有两道具有一定宽度的配流盘同心圆形槽道(35),槽道上开有内侧月牙形通孔(39)、外侧月牙形通孔(38)用于和流体圆孔通道(11)连接;

上整体式配流盘(7)、下整体式配流盘(14),上配流套(8)内侧与上整体式配流盘(7)的环形槽道形成互不掺混的高压腔、低压腔,上整体式配流盘(7)内侧月牙形通孔(39)与流体圆孔道(11)相连接,外侧月牙形通孔(38)与流体圆孔道(11)相连接;下配流套(13)内侧与下整体式配流盘(14)的环形槽道形成互不掺混的高压腔、低压腔,下配流盘(14)内侧月牙形通孔(39)与流体圆孔道(11)相连接,外侧月牙形通孔(38)与流体圆孔道(11)相连接。

2. 根据权利要求1所述的具有整体旋转式配流盘的余压回收装置,其特征在于:上整体式配流盘(7)、下整体式配流盘(14)中心位置处开孔,孔上开设有用于和中心轴(21)连接的配流盘键槽(36),中心轴(21)和上整体式配流盘(7)、下整体式配流盘(14)通过键连接。

3. 根据权利要求1所述的具有整体旋转式配流盘的余压回收装置,其特征在于:上整体式配流盘(7)、下整体式配流盘(14)内面开设有与上配流套(8)和下配流套(13)直接接触的配流盘外环(32),用于上整体式配流盘(7)、下整体式配流盘(14)的径向固定。

4. 根据权利要求1所述的具有整体旋转式配流盘的余压回收装置,其特征在于:上整体式配流盘(7)、下整体式配流盘(14)外侧面开有一定宽度的配流盘外侧面槽道(33),配流盘外侧面槽道(33)内设有与配流套配合的上迷宫密封(6)、下迷宫密封(15)。

5. 根据权利要求1所述的具有整体旋转式配流盘的余压回收装置,其特征在于:上整体式配流盘(7)、下整体式配流盘(14)的内侧面开有一定宽度的配流盘内侧面槽道(34),配流盘内侧面槽道(34)内设有与上密封盖(29)和下密封盖(24)配合的上迷宫密封一(28)、下迷宫密封一(23)。

6. 根据权利要求1-5任一项所述的具有整体旋转式配流盘的余压回收装置,其特征在于:上整体式配流盘(7)、下整体式配流盘(14)安装在上述上配流套(8)和下配流套(13)内,并用弹性挡圈(25)将上整体式配流盘(7)、下整体式配流盘(14)进行轴向固定。

一种具有整体旋转式配流盘的余压回收装置

【技术领域】

[0001] 本实用新型涉及石油化工、海水淡化流体压力回收技术领域,具体为一种具有整体旋转式配流盘的余压回收装置。

【背景技术】

[0002] 我国是淡水资源匮乏国,利用海水淡化工艺生产淡水是未来的发展方向。在反渗透海水淡化工艺中,流体余压回收装置是其整套工艺流程的核心设备之一,对降低生产成本,提高市场竞争力有至关重要的作用。可是由于我国对这方面的研究起步较晚,工艺流程中的许多关键设备和技术仍被国外发达国家掌握着,余压回收装置更是如此。

[0003] 旋转式余压回收装置通过高低压流体直接接触交换压力的方式,实现“压力—压力”的压力回收转换方式能达到很高的余压回收效率。国外学者早在上世纪60年代开始研究流体压力回收技术,目前已具有成熟的技术和设备工艺在工业中应用。美国的ERI公司主打的PX系列,经过几代的更新,目前该公司推出的PX—Q300装置,可以保证最低97.2%的能量回收效率,且工作噪声低于81dB,适用于任何规模的海水淡化厂。但是,由于这种装置由于其流体通道高速转动,配流盘固定不动,在运行过程中会造成额外的能量损失。目前有相关研究学者,设计出流体通道固定,配流盘旋转的余压回收装置。不过由于该类装置不能很好的解决配流盘和流体通道间的密封,流体压力的处理范围有限制,商用价值不高。

【实用新型内容】

[0004] 针对现有技术的不足,本实用新型提供了一种具有整体旋转式配流盘的余压回收装置,该装置密封效果好,能够实现很高的余压回收效率;装置对中性好,运行稳定;配流盘和流体管道间无摩擦,材料损耗小,装置使用寿命长。

[0005] 本实用新型是通过以下技术方案来实现:

[0006] 一种具有整体旋转式配流盘的余压回收装置,包括筒体、筒体轴线处装有中心轴、筒体内部围绕中心轴均布有多个圆孔流体通道,筒体两端外壁伸出构成上配流套和下配流套,上整体式配流盘、下整体式配流盘组装在上配流套和下配流套内;

[0007] 上配流套、下配流套端部分别通过上密封盖和下密封盖封闭,上配流套和上密封盖之间设有上O型圈,上密封盖外部设有支撑中心轴的轴承和上填料密封,上密封盖和上填料密封间通过螺栓一连接,上整体式配流盘下部和筒体的圆孔流体通道端面设有上间隙密封;下配流套和下密封盖之间设有O型圈达到紧密配合,下密封盖外部设有支撑中心轴的下轴承和下填料密封,下密封盖和下填料密封通过螺栓二连接,下整体式配流盘下部和筒体的圆孔流体通道端面设有下间隙密封;

[0008] 上密封盖、上整体式配流盘、筒体、流体圆孔道、下整体式配流盘及下密封盖构成密封腔体;上密封盖周向均布一个上流体进口、一个上流体出口,下密封盖周向均布一个下流体进口、一个下流体出口,上整体式配流盘和下整体式配流盘结构对称,上整体式配流盘、下整体式配流盘呈圆盘结构,每个配流盘内面开有两道具有一定宽度的配流盘同心圆

形槽道,槽道上开有内侧月牙形通孔、外侧月牙形通孔用于和流体圆孔通道连接;

[0009] 上整体式配流盘、下整体式配流盘,上配流套内侧与上整体式配流盘的环形槽道形成互不掺混的高压腔、低压腔,上整体式配流盘内侧月牙形通孔与流体圆孔道相连接,外侧月牙形通孔与流体圆孔道相连接;下配流套内侧与下整体式配流盘的环形槽道形成互不掺混的高压腔、低压腔,下配流盘内侧月牙形通孔与流体圆孔道相连接,外侧月牙形通孔与流体圆孔道相连接。

[0010] 进一步,上整体式配流盘、下整体式配流盘中心位置处开孔,孔上开设有用于和中心轴连接的配流盘键槽,中心轴和上整体式配流盘、下整体式配流盘通过键连接。

[0011] 进一步,上整体式配流盘、下整体式配流盘内面开设有与上配流套和下配流套直接接触的配流盘外环,用于上整体式配流盘、下整体式配流盘的径向固定。

[0012] 进一步,上整体式配流盘、下整体式配流盘外侧面开有一定宽度的配流盘外侧面槽道,配流盘外侧面槽道内设有与配流套配合的上迷宫密封、下迷宫密封。

[0013] 进一步,上整体式配流盘、下整体式配流盘的内侧面开有一定宽度的配流盘内侧面槽道,配流盘内侧面槽道内设有与上密封盖和下密封盖配合的上迷宫密封一、下迷宫密封一。

[0014] 进一步,上整体式配流盘、下整体式配流盘安装在上述上配流套和下配流套内,并用弹性挡圈将上整体式配流盘、下整体式配流盘进行轴向固定。

[0015] 与现有技术相比,本实用新型具有以下有益的技术效果:

[0016] 本实用新型具有整体旋转式配流盘的余压回收装置,包括筒体、筒体轴线处装有中心轴、首先流体圆孔道固定不转动,配流盘在外部电机驱动下高速旋转,高低压流体通过配流盘的旋转直接接触,交换压力能,能实现很高的余压回收效率。其次,采用具有环形槽道的整体式配流盘,高低压流体不会掺混,达到很好的密封;采用整体旋转式配流盘,装置对中性更好,可以避免配流盘在高速旋转式时的偏心晃动,降低噪音;可以避免装置运行过程中,高低压流体对配流盘冲击而产生偏心力矩,导致运行不稳定;可以避免中心轴转动时轴线偏离中心线,导致两边轴承受受到支座反力,提高装置使用寿命。此外,在整体式配流盘的外侧面和配流套之间设有迷宫密封,高低压流体不会通过配流套和整体式配流盘之间的缝隙掺混;在整体式配流盘内侧面和上密封盖之间设有迷宫密封,流体不会出现泄漏,压力不会外泄,保持良好的密封性。最后,整体式配流盘下端与流体圆孔道端面之间留有很小的间隙,配流盘在高速旋转时,少部分流体滞留在此,由于流体具有表面张力,此处达到面密封,既可以减小配流盘和流体圆孔道端面之间的摩擦,又能达到很好的密封效果。

[0017] 配流套和筒体构成一个整体,取代传统的配流盘安装在配流套内,配流套和筒体分开,通过一些构件连接的结构方式,便于提高装置的密封性,以及装置的对中性,运行起来更稳定,噪声更小。

[0018] 采用整体式单片配流盘,结构简单,密封性好,运行稳定,也方便装置定期拆装、检验、安装。

【附图说明】

[0019] 图1为本实用新型所提供的实施例的剖面示意图;

[0020] 图2为图1中整体式配流盘的三维立体示意图;

[0021] 图2a为整体式配流盘外侧面三维立体示意图；

[0022] 图2b为整体式配流盘内侧面三维立体示意图；

[0023] 图3为图1中整体式配流盘的三维立体示意图；

[0024] 图4为图1中筒体和配流套整体结构的三维立体示意图；

[0025] 图5为图1中密封盖的三维立体示意图；

[0026] 图6为图1中余压回收流程示意图。

[0027] 其中,1-上轴承;2-上填料密封;3-螺栓;4-上流体出口、进口;5-上O型圈;6-上迷宫密封;7-上整体式配流盘;8-上配流套;9-上间隙密封;10-筒体;11-流体圆孔道;12-下间隙密封;13-下配流套;14-下整体式配流盘;15-下迷宫密封;16-下O型圈;17-螺栓;18-螺栓;19-下填料密封;20-下轴承;21-中心轴;22-下流体出口、进口;23-下迷宫密封一;24-下密封盖;25-弹性挡圈;26-下键;27-上键;28-上迷宫密封一;29-上密封盖;30-螺栓;32-配流盘外环;33-配流盘外侧面槽道;34-配流盘内侧面槽道;35-配流盘同心圆形槽道;36-配流盘键槽;38-外侧月牙形通孔、39-内侧月牙形通孔;40-密封盖环形槽道。

【具体实施方式】

[0028] 下面结合附图和实施例对本实用新型作进一步说明。

[0029] 参考附图1~6,本实用新型公开的具有旋转式配流盘结构的余压回收装置,包括筒体10、筒体轴线处装有中心轴21、筒体内部有均布的圆孔流体通道11,筒体10外壁伸出构成上配流套8和下配流套13,上整体式配流盘7、下整体式配流盘14组装在上述上配流套8和下配流套13内;中心轴21和上整体式配流盘7、下整体式配流盘14通过键连接。

[0030] 上配流套8和上密封盖29之间设有上O型圈5达到紧密配合,上密封盖29外部设有上轴承1和上上填料密封2,上密封盖29和填料密封间通过螺栓一3连接,上整体式配流盘7下部和筒体的流体圆孔道端面留有一定间隙9;下配流套13和上下密封盖24之间设有O型圈16达到紧密配合,下密封盖24外部设有下轴承20和下填料密封19,下密封盖24和填料密封间通过螺栓二18连接,下整体式配流盘14下部和筒体10的流体圆孔道端面留有一定的下间隙密封12;上密封盖29、上整体式配流盘7、筒体10、流体圆孔道11、下整体式配流盘14及下密封盖24配合构成密封腔体;

[0031] 如图2a和图2所示,采用单片上整体式配流盘7、下整体式配流盘14,呈圆盘结构,内面开有两道具有一定宽度的配流盘同心圆形槽道35,槽道上开有内侧月牙形通孔39、外侧月牙形通孔38用于和流体圆孔通道11连接,上整体式配流盘7、下整体式配流盘14中心位置处开孔,孔上开配流盘键槽36,用于和轴21的连接,上整体式配流盘7、下整体式配流盘14内面一定宽度的配流盘外环32直径最大,和上配流套8、下配流套13直接接触,用于上整体式配流盘7、下整体式配流盘14的径向固定,上整体式配流盘7、下整体式配流盘14的外侧面开有一定宽度的配流盘外侧面槽道33,设为和配流套之间的上迷宫密封6、下迷宫密封15,上整体式配流盘7、下整体式配流盘14的内侧面开有一定宽度的配流盘内侧面槽道34,设为和密封盖之间的上迷宫密封一28、下迷宫密封一23装置对中性更好,可以避免配流盘在高速旋转时的偏心晃动,降低噪音;可以避免装置运行过程中,高低压流体对配流盘冲击而产生偏心力矩,导致运行不稳定;可以避免中心轴转动时轴线偏离中心线,导致两边轴承受到支座反力,提高装置使用寿命。

[0032] 上配流套8内侧与上整体式配流盘7的环形槽道形成互不掺混的高压腔、低压腔，上整体式配流盘7内侧月牙形通孔39与流体圆孔道11相连接，外侧月牙形通孔38与流体圆孔道11相连接；下配流套13内侧与下整体式配流盘14的环形槽道形成互不掺混的高压腔、低压腔，下配流盘14内侧月牙形通孔39与流体圆孔道11相连接，外侧月牙形通孔38与流体圆孔道11相连接。

[0033] 筒体10一定厚度的外壁伸出构成上配流套8、下配流套13，上配流套8、下配流套13和筒体10构成一个整体，上整体式配流盘7、下整体式配流盘14安装在上述上配流套8、下配流套13内，并用弹性挡圈25将上整体式配流盘7、下整体式配流盘14进行轴向固定；筒体10和上配流套8、下配流套13构成整体，有利于提高装置的密封性，防止流体泄露，使装置适用于任何范围的流体压力。

[0034] 上密封盖29、下密封盖24内侧开有不同直径大小的密封盖环形槽道40，上密封盖29、下密封盖24和上整体式配流盘7、下整体式配流盘14之间设有上迷宫密封6、下迷宫密封15，具有很好的密封性，防止流体泄露。

[0035] 上整体式配流盘7和筒体10中流体圆孔道端面留有一定的上间隙密封9，构成一对旋转摩擦副，可以降低摩擦，提高上整体式配流盘7的使用寿命，同时配流盘高速旋转，在此能填充部分流体，由于液体的表面张力实现面密封。

[0036] 上配流套8和上密封盖29之间通过螺栓一30连接，之间所组成的密封面设有上O型圈5；下配流套13和下密封盖24之间通过螺栓17连接，之间所组成的密封面设有下O型圈16；选用O型圈作为密封材料，不仅具有较好的密封性，还可以降低摩擦系数，提高装置的使用寿命。

[0037] 配流盘以对称的形式安装在配流套内，中心轴21与外部驱动电机通过联轴器连接，配流盘组件通过下键26、上键27与中心轴21连接。外部电动机启动，配流盘组件不断转动，实现余压交换过程。

[0038] 参见图6，利用本实用新型装置把高压流体A中的余压传递给低压流体A的工作流程如下：

[0039] 高压流体A通过密封盖上的高压进口进入上整体式配流盘的月牙形孔道所覆盖的流体圆孔道，待高压流体充满流体圆孔道之后，下配流盘经过旋转后将低压流体B送入流体圆孔道，高压流体A和低压流体B在流体圆孔道中汇合，高压流体A将压力传递给低压流体B之后，低压流体B变成高压流体B从密封盖上的高压出口流出，增压后的流体留给下个工艺过程使用，此时高压流体A变成低压流体A，低压流体B将泄压后的低压流体A从流体圆孔道中推出来，低压流体A从密封盖上的低压流体出口排出。

[0040] 随着整体式配流盘地不断转动，高低压流体在流体圆孔道内进行压力能的传递，泄压流体和已增压的流体不断地连续排出，实现余压回收的过程。

[0041] 综上所述，本实用新型采用整体式单片配流盘，装置对中性更好，避免配流盘在转动时中心轴受到弯曲应力，保护轴承，提高装置使用寿命；配流盘内面开有同心圆形槽道，密封性好，高低压流体腔中的流体不会掺混；配流套和筒体构成一个整体，密封性好，避免流体泄露，适合大范围内的工况；采用中心对称布置的流体圆孔道、筒体、高低压流体进口、出口，避免配流盘在高速旋转中出现偏心旋转，保证装置运行的稳定性；配流盘外环和配流套之间接触，实现配流盘的径向固定，配流盘外侧面和配流套之间设有迷宫密封，有良好的

密封性,流体不会掺混;配流盘下侧和流体圆孔道端面间留有一定的间隙,此处的少量流体可以实现面密封,有良好的密封性能;配流套内侧面和密封盖之间设有迷宫密封,有良好的密封性,避免流体出现泄漏。本实用新型的具有整体旋转式配流盘的余压回收装置,密封性好、回收效率高、结构简单、制造成本低、使用维护成本低、装置工作稳定、使用寿命长和工作噪音低等优点。

[0042] 以上内容是对本实用新型所作的进一步详细说明,不能认定本实用新型的具体实施方式仅限于此,对于本实用新型所属技术领域的普通技术人员来说,在不脱离本实用新型构思的前提下,还可以做出若干简单的推演或替换,都应当视为属于本实用新型由所提交的权利要求书确定实用新型保护范围。

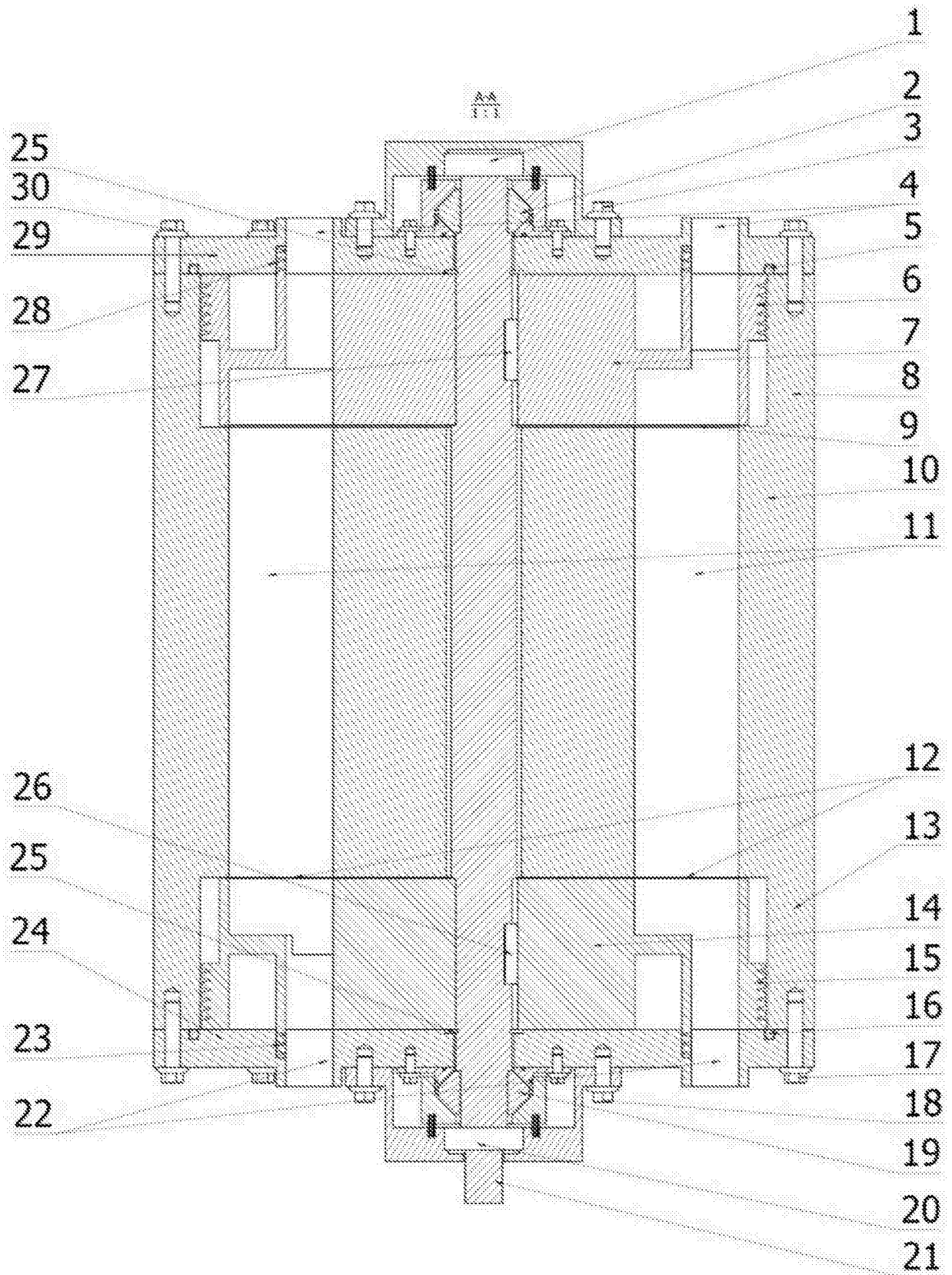


图1

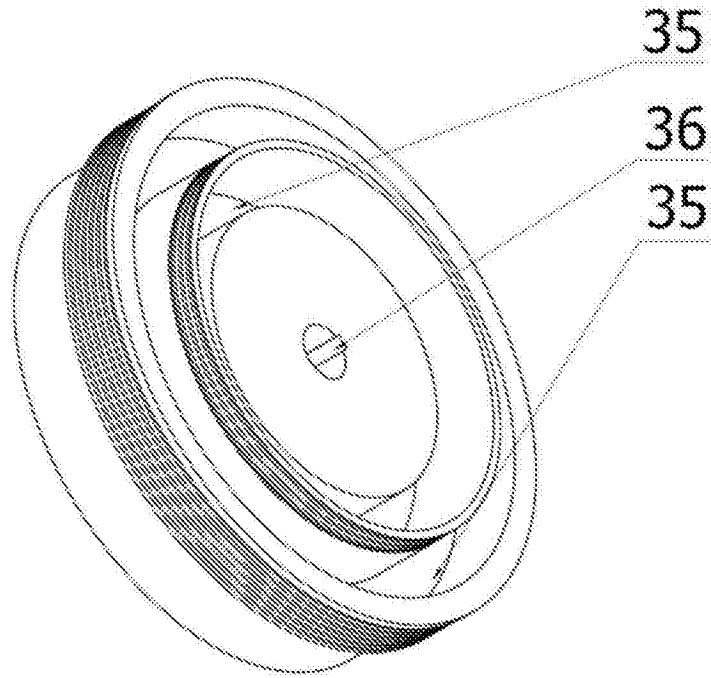


图 2a

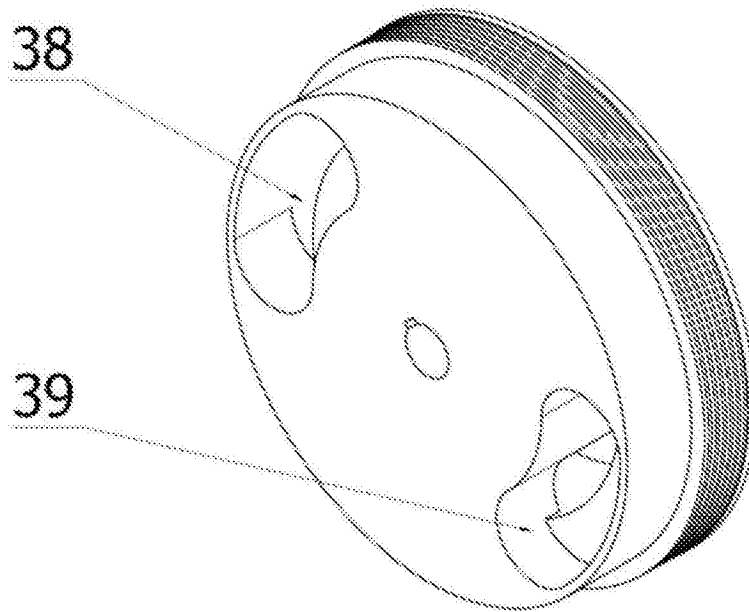


图 2b

图 2

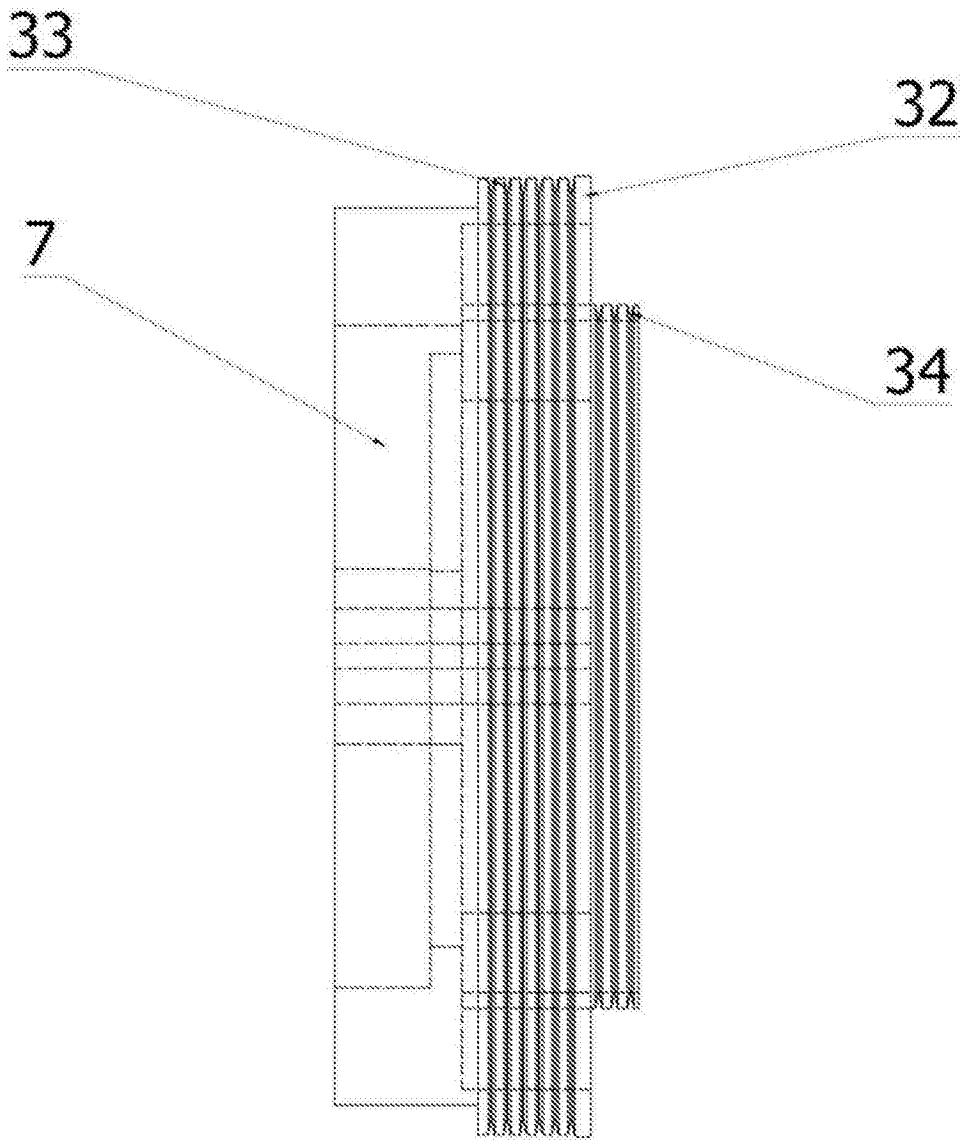


图3

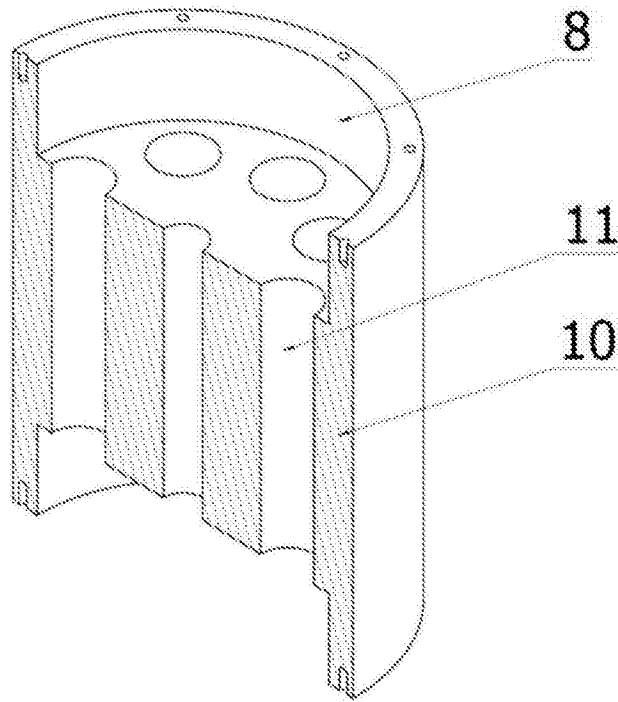


图4

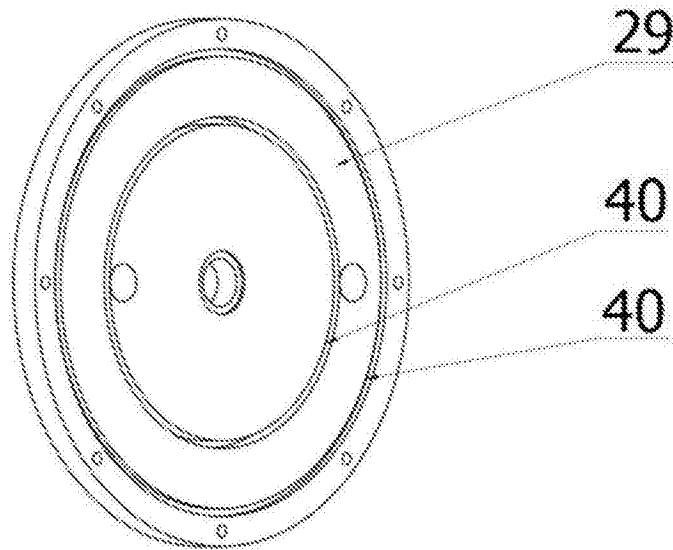


图5

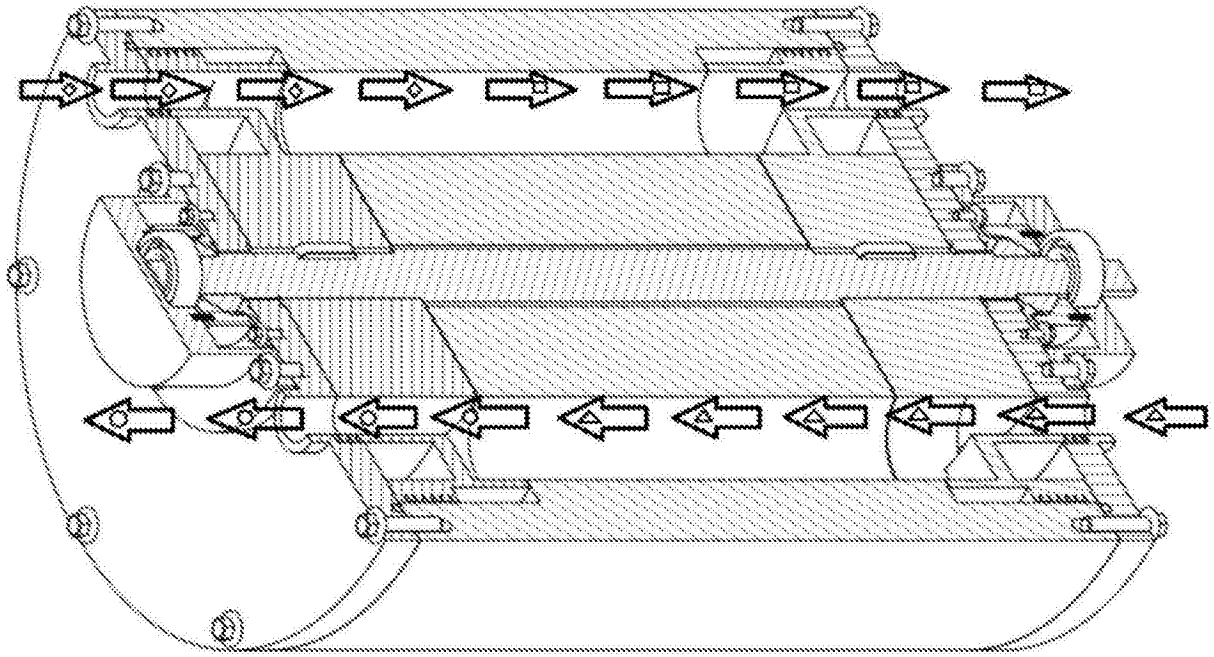


图6