

(12) DEMANDE INTERNATIONALE PUBLIÉE EN VERTU DU TRAITÉ DE COOPÉRATION  
EN MATIÈRE DE BREVETS (PCT)

(19) Organisation Mondiale de la Propriété  
Intellectuelle  
Bureau international



(43) Date de la publication internationale  
22 septembre 2005 (22.09.2005)

PCT

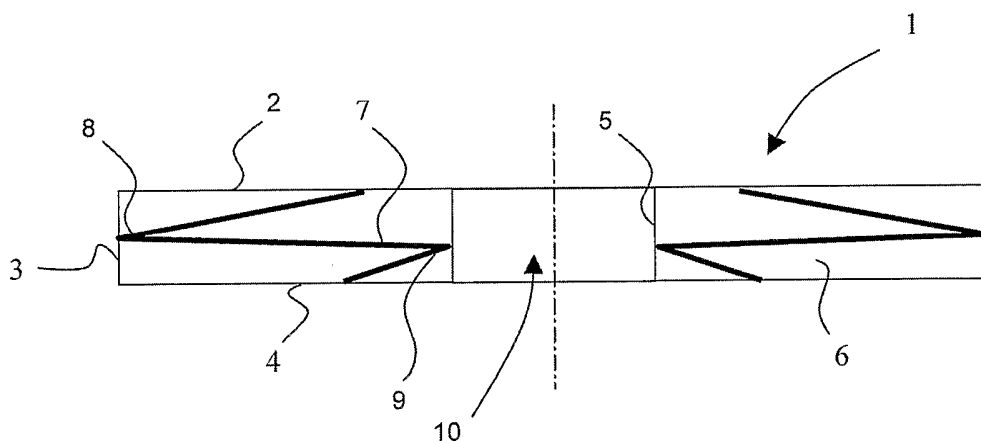
(10) Numéro de publication internationale  
**WO 2005/087601 A1**

- (51) Classification internationale des brevets<sup>7</sup> :  
**B65D 35/08**, 35/10, B29C 43/02, 43/20, 43/36
- (21) Numéro de la demande internationale :  
PCT/IB2005/050704
- (22) Date de dépôt international :  
26 février 2005 (26.02.2005)
- (25) Langue de dépôt : français
- (26) Langue de publication : français
- (30) Données relatives à la priorité :
- |             |                              |    |
|-------------|------------------------------|----|
| CH 00336/04 | 1 mars 2004 (01.03.2004)     | CH |
| CH 01619/04 | 4 octobre 2004 (04.10.2004)  | CH |
| CH 02034/04 | 8 décembre 2004 (08.12.2004) | CH |
| CH 02033/04 | 8 décembre 2004 (08.12.2004) | CH |
- (71) Déposant (pour tous les États désignés sauf US) : AIS-  
APACK HOLDING S.A. [CH/CH]; rue de la Praise,  
CH-1896 Vouvry (CH).
- (72) Inventeur; et
- (75) Inventeur/Déposant (pour US seulement) : THOMAS-  
SET, Jacques [FR/CH]; c/o AISAPACK S.A., rue de la  
Praise, CH-1896 Vouvry (CH).
- (74) Mandataire : ROLAND, André; Avenue Tissot 15, P.O.  
Box 1255, CH-1001 Lausanne (CH).
- (81) États désignés (sauf indication contraire, pour tout titre de  
protection nationale disponible) : AE, AG, AL, AM, AT,  
AU, AZ, BA, BB, BG, BR, BW, BY, BZ, CA, CH, CN, CO,  
CR, CU, CZ, DE, DK, DM, DZ, EC, EE, EG, ES, FI, GB,  
GD, GE, GH, GM, HR, HU, ID, IL, IN, IS, JP, KE, KG,  
KP, KR, KZ, LC, LK, LR, LS, LT, LU, LV, MA, MD, MG,  
MK, MN, MW, MX, MZ, NA, NI, NO, NZ, OM, PG, PH,  
PL, PT, RO, RU, SC, SD, SE, SG, SK, SL, SM, SY, TJ, TM,  
TN, TR, TT, TZ, UA, UG, US, UZ, VC, VN, YU, ZA, ZM,  
ZW.
- (84) États désignés (sauf indication contraire, pour tout titre  
de protection régionale disponible) : ARIPO (BW, GH,

[Suite sur la page suivante]

(54) Title: MULTILAYER STRUCTURE

(54) Titre : STRUCTURE MULTICOUCHE



(57) Abstract: The invention relates to a multilayer structure (1) which is made from synthetic resin and which is defined by an upper face (2), edges (3, 5) and a lower face (4) having a surface that is essentially-identical to that of the upper face (2), said structure comprising: a first layer (6) which defines the faces (2, 4) and the edges (3, 5), and a second layer (7) which is disposed between the faces (2, 4) and the edges (3, 5) and which has a surface that is at least equal to that of the faces (2, 4). The invention is characterised in that the second layer (7) forms at least one zigzag-shaped double fold.

(57) Abrégé : Structure multicouche (1) en résine synthétique délimitée par une face supérieure (2), des bordures (3,5) et une face inférieure (4) de surface sensiblement identique à celle de la face supérieure (2), ladite structure (1) comprenant: une première couche (6) définissant lesdites faces (2,4) et lesdites bordures (3,5), une deuxième couche (7), disposée entre lesdites faces (2,4) et lesdites bordures (3,5) de surface au moins égale à celle desdites faces (2,4), caractérisée en ce que la deuxième couche (7) forme au moins un pli double (8,9) en forme de zigzag.



WO 2005/087601 A1



GM, KE, LS, MW, MZ, NA, SD, SL, SZ, TZ, UG, ZM, ZW), eurasien (AM, AZ, BY, KG, KZ, MD, RU, TJ, TM), européen (AT, BE, BG, CH, CY, CZ, DE, DK, EE, ES, FI, FR, GB, GR, HU, IE, IS, IT, LT, LU, MC, NL, PL, PT, RO, SE, SI, SK, TR), OAPI (BF, BJ, CF, CG, CI, CM, GA, GN, GQ, GW, ML, MR, NE, SN, TD, TG).

**Publiée :**

— avec rapport de recherche internationale

— avant l'expiration du délai prévu pour la modification des revendications, sera republiée si des modifications sont reçues

En ce qui concerne les codes à deux lettres et autres abréviations, se référer aux "Notes explicatives relatives aux codes et abréviations" figurant au début de chaque numéro ordinaire de la Gazette du PCT.

5

## Structure multicouche

### Domaine de l'invention

10 L'invention se situe dans le domaine des objets multicouches en matière plastique. Elle concerne en particulier, mais pas exclusivement, le domaine de l'emballage, notamment les têtes de tubes flexibles et les bouchons.

### 15 Etat de la technique

Le brevet US 4 876 052 décrit un objet multicouche (figure 1) caractérisé par le fait qu'une première résine synthétique 7 est complètement emprisonnée à l'intérieur d'une deuxième résine synthétique 6. Cet objet multicouche est obtenu  
20 par compression moulage d'une dose composite dans laquelle la première résine est totalement emprisonnée dans la deuxième résine. La structure multicouche décrite dans le brevet US 4 876 052 est particulièrement intéressante pour des objets tels que des récipients ou des couvercles. Cependant, la méthode d'obtention de ces objets multicouches pose plusieurs difficultés. La fabrication de  
25 la dose composite avec une première résine totalement emprisonnée dans la seconde nécessite l'extrusion intermittente de la première résine à l'intérieur de la seconde. Comme décrit dans le brevet US 4 876 052, un dispositif de co-extrusion avec un mécanisme de valve à obturation pour la première résine synthétique, contrôle l'écoulement intermittent de ladite première résine.  
30 Cependant, ces mécanismes de valve à obturation sont compliqués et onéreux ; et ils ne permettent pas de contrôler l'écoulement intermittent de façon assez précise, répétitive et aisée. Aussi, la réalisation d'objets multicouches selon le brevet US 4 876 052 conduit à des prix comparativement élevés du fait du coût de l'équipement de production.

35

5 Afin de remédier aux inconvénients du brevet US 4 876 052, le brevet Japonais JP 2098415 propose de réaliser un objet multicouche par compression moulage en partant d'une dose composite caractérisée par le fait que la deuxième résine synthétique couvre seulement les faces latérales de la première résine synthétique. Le moulage par compression de cette dose selon son axe de symétrie conduit à un objet présentant une structure multicouche (figure 2)  
10 caractérisée par le fait qu'une première résine 6 emprisonne partiellement une deuxième résine 7. Cependant, les objets multicouches réalisés à partir de deux résines selon le brevet JP 2098415 présentent deux inconvénients majeur ; le premier étant d'avoir la résine barrière 7 exposée en surface centrale de l'objet sur environ 5% de la surface totale de l'objet ; et le second étant de nécessiter  
15 une quantité de résine barrière 7 dans l'objet d'au moins 30% de la quantité totale de résine. Cela conduit d'une part à des objets ayant un coût prohibitif, et d'autre part à des objets présentant des propriétés mécaniques fortement modifiées principalement au centre de l'objet. Un autre inconvénient du brevet JP 2098415  
20 réside dans le fait que l'on ne peut que faiblement ajuster la quantité respective des résines 6 et 7, ces quantités étant fixées par la géométrie de l'objet et les écoulements lors de la compression de la dose.

Il est proposé dans le brevet JP 2098415 d'utiliser une dose tri-couche pour  
25 remédier en partie aux inconvénients précités. Cette dose est constituée d'une première résine 11 formant la partie centrale de la dose, d'une deuxième résine 7 couvrant seulement les faces latérales de la première résine, et d'une troisième résine 6 couvrant seulement les faces latérales de la deuxième résine. L'écrasement de cette dose composite selon son axe de symétrie conduit à un  
30 objet multicouche (figure 3). L'utilisation d'une dose tri-couche présente l'avantage de réduire la quantité de résine barrière 7 utilisée et conduit à des objets présentant des propriétés mécaniques faiblement modifiées par rapport au même objet comportant une seule résine 6. Cependant, la deuxième résine 7 ne couvre pas la partie centrale de l'objet multicouche ce qui conduit à des objets  
35 multicouches sans propriété barrière proche de l'axe de symétrie. Cette zone centrale de l'objet non couverte par la couche de résine barrière 7 diminue les performances barrière de l'objet et rend cette solution moins performante.

5

Objet de l'invention

Afin de remédier aux inconvénients des brevets US 4 876 052 et JP 2098415, il est proposé un objet multicouche et son mode de réalisation par compression  
10 moulage. Cet objet est caractérisé par une structure multicouche unique, différente de l'art antérieur, conférant audit objet des propriétés barrières particulièrement avantageuses.

Description détaillée de l'invention

15

L'invention sera mieux comprise ci-après au moyen d'une description détaillée des exemples illustrés par les figures suivantes.

La figure 1 montre un objet multicouche de l'art antérieur réalisé selon le brevet  
20 US 4 876 052. Cet objet multicouche comporte une couche de résine barrière 7 complètement encapsulée dans la résine 6 formant l'objet.

La figure 2 illustre un objet multicouche de l'art antérieur réalisé selon le brevet JP  
25 2098415. Cet objet multicouche comprend une résine barrière 7 partiellement encapsulée dans la résine 6 formant l'objet. La résine 7 est visible en surface de la partie centrale de l'objet.

La figure 3 illustre un objet multicouche de l'art antérieur réalisé selon le brevet JP  
30 2098415. Cet objet multicouche comprend une couche de résine barrière 7 encapsulée entre les résines 6 et 11 formant l'objet. La couche de résine barrière 7 ne s'étend pas dans la partie centrale de l'objet.

La figure 4 montre un objet multicouche faisant partie de l'invention. Cet objet  
comporte une couche de résine barrière 7 qui forme un zigzag et s'étend dans

35

5 tout l'objet. La couche de résine barrière 7 est emprisonnée ou partiellement emprisonnée dans une couche de résine 6.

La figure 6 montre un objet multicouche selon l'invention comportant un orifice 10. Cet objet est caractérisé par une couche de résine barrière 7 qui forme un zigzag et s'étend dans tout l'objet depuis la paroi 3 formant la périphérie de l'objet  
10 jusqu'à la paroi 5 formant l'orifice.

La figure 7 illustre le fait que la couche centrale formant le zigzag peut être constituée de plusieurs couches 12, 7, et 12'. En général les couches 12 et 12'  
15 sont des couches de résines adhésives qui permettent d'assembler la résine 7 formant la couche barrière avec la résine 6 formant la structure de l'objet.

Les figures 8 et 9 montrent que la couche de résine 7 comporte au moins un zigzag. La figure 8 montre une géométrie de la couche de résine 7 qui peut être  
20 obtenue sur des épaules de tube.

La figure 10 illustre une épaulement de tube réalisée selon l'invention, et un exemple de répartition de la couche de résine barrière 7 dans l'objet.

25 Les figures 11 à 15 présentent des doses multicouches utilisées pour réaliser des objets multicouches par compression moulage.

La figure 11 montre une dose de l'art antérieur utilisée pour réaliser des objets multicouches selon le brevet US 4 876 052. Cette dose est caractérisée par le fait  
30 que la résine barrière 7 est totalement emprisonnée dans la résine 6.

La figure 12 montre une dose de l'art antérieur, décrite dans le brevet JP 2098415. Cette dose comprend une résine barrière 7 encapsulée latéralement par une deuxième résine 6.  
35

5 La figure 13 illustre une dose multicouche décrite dans le brevet JP 2098415. Cette dose comprend 3 couches, la couche barrière 7 étant latéralement emprisonnée entre les couches de résines 6 et 11.

10 La figure 14 montre une dose multicouche tubulaire utilisée dans le cadre de l'invention. Cette dose comprend un orifice central, une couche interne 6', une couche intermédiaire 7 et une couche externe 6. Les extrémités 13 et 13' de la couche de résine barrière 7 ne sont généralement pas encapsulée dans les résines 6 et 6'.

15 La figure 15 présente une dose multicouche présentant un orifice. Cette dose comprend 5 couches dont deux couches de résine adhésive 12 et 12' créant une cohésion entre la couche de résine barrière 7 et les couches de résines 6 et 6'.

20 Les figures 16 à 18 montrent une première méthode de réalisation d'objets multicouches selon l'invention.

25 La figure 16 montre le positionnement d'une dose comportant 3 couches 6, 7 et 6' dans un dispositif de compression comprenant une plaque supérieure 14, une plaque inférieure 15 et un poinçon 16.

La figure 17 montre la déformation de la dose lors de la compression.

La figure 18 montre l'objet multicouche obtenu après compression de ladite dose.

30 Les figures 19 à 22 montrent une deuxième méthode de réalisation d'objets multicouches selon l'invention, en partant d'une dose multicouche cylindrique.

35 La figure 19 illustre le positionnement de la dose comportant trois couches 6, 7 et 6' dans un dispositif de compression comportant une plaque supérieure 14, une plaque inférieure 15 et un poinçon 16.

5 La figure 20 illustre la première phase du procédé qui consiste à comprimer la partie centrale de la dose entre le poinçon 16 et la plaque inférieure 15.

La figure 21 montre une phase ultérieure du procédé de compression. La dose est comprimée entre les plaques 14 et 15 créant un écoulement de résine vers la périphérie ; tandis que le mouvement du poinçon 16 vers le haut crée une  
10 augmentation de l'entrefer et écoulement de résine vers le centre.

La figure 22 montre l'objet multicouche obtenu en fin de compression.

15 Les figures 23 à 26 montrent une méthode générale pour contrôler une déformation de la dose vers le centre et vers la périphérie de façon séquentielle ou simultanée. Le procédé illustre la fabrication d'objets sans orifice à partir d'une dose comportant un orifice.

20 La figure 23 montre le positionnement initial de la dose dans le moule de compression.

La figure 24 illustre la méthode pour créer la déformation de la dose vers le centre afin de remplir la cavité 18.

25 La figure 25 illustre la méthode de remplissage de la cavité périphérique 17.

La figure 26 montre l'objet dans le moule après compression de la dose.

30 Les figures 27 à 30 illustrent une méthode de fabrication d'un objet comportant un orifice.

La figure 27 montre le positionnement de la dose dans le moule de compression.

35 La figure 28 illustre la méthode pour créer la déformation de la dose vers le centre afin de remplir la cavité 18 et former l'orifice de l'objet.

5 La figure 29 montre l'écoulement de la dose dans la cavité périphérique 17.

La figure 30 montre la disposition de la couche de résine fonctionnelle 7 dans l'objet en fin de compression.

10 Les figures 31 et 32 montrent une géométrie particulièrement avantageuse d'objet permettant l'utilisation d'un dispositif de compression simplifié. L'objet moulé présente une protubérance axiale dans sa partie centrale.

15 La figure 31 montre l'alimentation de la dose tubulaire composée des couches de résine 6, 7 et 6' entre le moule supérieur 14 et le moule inférieur 15.

La figure 32 illustre la compression de la dose et la déformation de la couche de résine barrière 7 pendant l'écoulement. La couche de résine 7 est entraînée conjointement vers la périphérie et vers le centre.

20 Les figures 33 à 35 illustrent une méthode permettant de contrôler la position dans l'épaisseur de la double couche de résine fonctionnelle 7. Cette méthode permet de rapprocher la dite double couche 7 de la paroi supérieure ou inférieure de l'objet.

25 La figure 33 montre la première étape de l'écoulement selon cette méthode. L'écoulement de la dose se fait dans la direction A.

30 La figure 34 montre une étape successive de l'écoulement et le décalage de la double couche 7 vers la paroi inférieure de l'objet du fait de l'augmentation de l'entrefer entre la plaque inférieure 15 et la bague 19.

La figure 35 montre la double couche 7 décalée dans l'épaisseur de l'objet en fin de moulage.

35 Les figures 36 à 38 illustrent la dépendance entre la position de la couche fonctionnelle 57 dans la dose et la géométrie de la dose.

5

Un premier exemple d'objet multicouche selon l'invention est représenté en vue de coupe sur la figure 4. Cet objet 1 présente une face supérieure 2, une face inférieure 4, et une bordure 3. Une première résine 6 forme les surfaces supérieure, inférieure et la bordure dudit l'objet. Une deuxième résine 7 forme une couche disposée entre la face supérieure et inférieure de l'objet et s'étend dans tout l'objet. Ladite couche de résine 7 forme au moins un double pli, ledit premier pli étant situé proche de la bordure 3 et ledit deuxième pli 9 étant situé proche de l'axe de symétrie de l'objet. La couche de résine 7 formant un double pli caractéristique en forme de zigzag présente deux extrémités libres, la première extrémité libre étant située proche de la surface supérieure 2 et la deuxième surface libre étant située proche de la surface inférieure 4. Les extrémités de la couche de résine 7 peuvent être affleurantes en surface de l'objet ou totalement emprisonnées dans l'objet dépendamment des réglages du procédé.

20

Un deuxième exemple d'objet multicouche selon l'invention est représenté en vue de coupe sur la figure 6. Cet objet présente un orifice 10, une face supérieure 2, une face inférieure 4, et des bordure 3 5. Dans cet objet multicouche, la couche de résine barrière 7 forme au moins un double pli, un premier pli étant situé proche de la bordure 3 formant la périphérie de l'objet, et un deuxième pli étant situé proche de la bordure 5 formant l'orifice. On retrouve dans cet objet comportant un orifice la disposition caractéristique de la couche emprisonnée 7 formant une géométrie de type « zigzag » et ayant des extrémités libres proches des faces supérieure 2 et inférieure 4 de l'objet.

30

Dans les objets réalisés selon l'invention, l'épaisseur de la couche de résine barrière 7 est fine et régulière et peut être ajustée. Généralement, une couche de résine barrière d'épaisseur inférieure à 100 microns est suffisante, et une épaisseur inférieure à 50 microns est choisie de préférence. L'épaisseur de la couche de résine barrière 7 peut être contrôlée et modifiée en fonction des propriétés barrières requises et des résines utilisée.

35

5 Généralement, il n'y a pas d'adhésion entre la résine barrière 7 et la résine 6 formant l'objet. C'est le cas notamment quand la résine barrière est une résine EVOH et que la résine formant l'objet 6 fait partie de la famille des polyoléfinés (PE, PP). Dans certain cas, cette mauvaise adhésion n'est pas préjudiciable à l'utilisation et aux performances globales dudit objet. Cependant, si l'adhésion est  
10 nécessaire pour assurer les propriétés mécaniques et barrière dudit objet, une première solution consiste à ajouter un adhésif en mélange dans la résine 6. Une deuxième solution consiste à ajouter une couche d'adhésif de part et d'autre de la couche barrière comme il est fait de façon classique dans les structures multicouches. La figure 7 montre un objet multicouche comportant deux couches  
15 12 et 12' de résine adhésive située de part et d'autre de la couche de résine barrière 7 et emprisonnées dans la résine 6 formant l'objet. Ces structures multicouches sont particulièrement avantageuses.

Les objets réalisés selon l'invention ne se limitent pas aux structures multicouches présentant deux plis de la couche de résine barrière 7. La figure 8  
20 montre un objet correspondant à l'invention et qui comporte une couche de résine barrière 7 formant 3 plis, notés respectivement 8, 9, 9'. De même, la figure 9 illustre un objet dont la couche barrière 7 forme 5 plis notés respectivement 8, 8', 9, 9', 9''. Ces exemples ne sont pas exhaustifs.

25 Les objets réalisés selon l'invention présentent des propriétés barrière particulièrement avantageuses. Ceci peut s'expliquer en partie en remarquant que la plupart des objets réalisés selon l'invention présentent au moins une double couche barrière. Cette double protection apporte à la fois des propriétés  
30 supérieures ainsi qu'une certaine sécurité au cas où la couche serait localement défectueuse.

Les résines utilisées dans le cadre de l'invention correspondent aux résines thermoplastiques couramment utilisés, et plus particulièrement celles utilisées  
35 dans le secteur de l'emballage. Parmi les résines barrières, on peut citer les copolymères d'éthylène vinyl alcool (EVOH), les polyamides tels que le Nylon-MXD6, les copolymères acrylonitrile methyl acrylate (BAREX), les polymères

5 fluorés tels que le PVDF. Citons également quelques résines pouvant être  
utilisées pour former le corps 6 de l'objet : polyéthylène (PE), polypropylène (PP),  
polystyrène (PS), polyamide (PA), polyester (PET). Cette liste n'est pas  
exhaustive. Lors du choix des résines, il est important de sélectionner des  
10 produits ayant des viscosités voisines. En général, il est préférable d'utiliser des  
résines qui à la température de travail présentent un rapport de viscosité inférieur  
à 10, et de préférence on choisira un rapport de viscosité inférieur à 3.

Une première méthode de réalisation des objets multicouches selon l'invention  
comporte une première opération d'extrusion d'une dose multicouche de  
15 géométrie tubulaire, suivie d'une opération de moulage de l'objet par compression  
de ladite dose dans un moule. La figure 14 montre une dose tri-couche, pouvant  
servir à la réalisation d'objets multicouches tels illustrés sur les figures 4, 6, 8 et 9.  
Dans cette dose, la matière barrière 7 est emprisonnée latéralement entre deux  
couches de résine 6 et 6'. Généralement, les extrémités supérieures 13 et  
20 inférieures 13' de la couche barrière 7 ne sont pas emprisonnées. La méthode  
utilisée dans l'invention pour déplacer la couche de résine barrière pendant la  
compression de la dose repose sur l'exploitation judicieuse des mécanismes  
d'écoulement et en particulier des gradients de vitesse. En général, on considère  
25 que la vitesse d'écoulement est plus faible proche de la paroi du moule qu'au  
centre de l'écoulement. En utilisant ces différences de vitesse d'écoulement et en  
contrôlant ces mécanisme par une méthode de compression adaptée, il est  
possible de maîtriser la propagation de ladite couche barrière (7), et contrôler  
ainsi la position finale de ladite couche (7) dans l'objet moulé. Une dose de  
30 géométrie tubulaire est particulièrement avantageuse, car cette géométrie facilite  
la propagation de la couche barrière 7 dans toute la pièce, aussi bien périphérie  
que dans la partie centrale. En effet, la géométrie tubulaire de ladite dose, permet  
lors de la compression selon l'axe de symétrie de la dose dans un dispositif  
adapté, de provoquer un écoulement de matière vers l'axe de symétrie de l'objet  
et vers la périphérie de l'objet. Cet écoulement de résine déplace la couche  
35 barrière 7. L'écoulement vers la périphérie entraîne ladite couche barrière 7  
jusqu'à la bordure extérieure de l'objet 3 ; et l'écoulement vers le centre entraîne  
la couche barrière 7 jusqu'à l'axe de symétrie pour un objet sans orifice, et jusqu'à

5 la bordure 5 pour un objet comportant un orifice. La réalisation d'objets multicouches selon l'invention nécessite une optimisation de la géométrie de la dose (diamètre intérieur, diamètre extérieur, hauteur, de la quantité de matière dans chaque couche, et des paramètres de compression.

10 Dans la plupart des exemples présentés dans ce brevet, pour des raisons de clarté de l'exposé, il a été choisi d'utiliser des doses comprenant seulement trois couches de résines. La figure 15 montre une dose comprenant 5 couches. Les résines formant les couches 12 et 12' étant généralement des résines appelées adhésives afin d'adhérer respectivement sur la couche de résine fonctionnelle 7  
15 et les couches de résines 6 et 6' destinées à former la structure de l'objet. Un exemple d'objet obtenu à partir de la dose cinq couches précitée est illustré figure 7.

Un exemple de réalisation d'objet multicouche selon la première méthode est  
20 illustré figures 16 à 18. Selon cette méthode, une dose multicouche de géométrie tubulaire est déposée dans un moule (figure 16). Cette dose comprend une résine barrière 7 partiellement emprisonnée entre les résines 6 et 6'. Le dispositif de compression est schématisé par une plaque supérieure 14, une plaque inférieure 15 et un poinçon 16. En position initiale, l'écartement entre le poinçon 16 et la  
25 plaque inférieure 15 est inférieur à l'écartement entre les plaques supérieure 14 et inférieure 15. La figure 17 illustre le début de la compression de la dose entre les pièces du dispositif 14, 15 et 16. La dose remplit progressivement les cavités 17 et 18 ; l'écoulement de la dose dans la cavité 17 entraînant la couche de résine barrière 7 vers la périphérie; l'écoulement de la dose dans la cavité 18 entraînant  
30 la couche barrière 7 vers le centre. La figure 18 montre la répartition de la couche de résine barrière 7 quand la compression de la dose est terminée. L'écoulement de la dose dans la cavité 17 a permis à la couche 7 de s'étendre jusqu'à la périphérie de l'objet, et l'écoulement de la dose dans la cavité 18 a entraîné la  
35 couche 7 jusqu'à l'axe de symétrie de l'objet. D'autres dispositifs peuvent être utilisés pour la réalisation d'objets multicouches à partir d'une dose tubulaire. Ces dispositifs ont en commun qu'ils permettent l'écoulement de la dose vers la périphérie et vers le centre. Ces écoulements peuvent être simultanés ou

5 séquentiels selon les dispositifs choisis et les séquences de pilotage. Il est généralement nécessaire de prévoir une évacuation de l'air emprisonné dans la cavité 18. Cette évacuation de l'air peut se faire avec des événements ou autres moyens couramment employés. Cette méthode de réalisation d'objets multicouches à partir d'une dose tubulaire est particulièrement intéressante pour  
10 réaliser des objets présentant un orifice. La méthode de réalisation est similaire à celle présentée sur les figures 16 à 18, la géométrie du moule est adaptée.

Une deuxième méthode de réalisation d'objets multicouches selon l'invention consiste à partir d'une dose multicouche sous forme de jonc. La deuxième  
15 méthode consiste à forcer un écoulement de la dose vers le centre et la périphérie de l'objet ; l'écoulement vers la périphérie entraînant la couche de résine barrière vers l'extrémité de l'objet ; et l'écoulement de la dose vers le centre entraînant la couche de résine barrière vers le centre de l'objet. L'invention consiste principalement à entraîner la couche de résine barrière vers le centre de  
20 l'objet, cet écoulement étant difficile à créer avec une dose dont la géométrie est un jonc. La méthode consiste à créer un mouvement de compression puis de décompression dans la partie centrale de l'objet afin d'attirer la couche de résine barrière 7 dans la partie centrale.

25 Un exemple de réalisation d'objets multicouches selon la deuxième méthode est illustré figures 19 à 22. La figure 19 montre l'alimentation d'une dose multicouche de géométrie cylindrique comprenant une première résine 6' formant la partie centrale, une résine barrière 7 formant la couche intermédiaire et une résine 6 formant la couche périphérique de la dose. Cette dose est positionnée dans un  
30 dispositif de compression comprenant une plaque supérieure 14, une plaque inférieure 15 et un poinçon 16. La figure 20 illustre la descente du poinçon 20 comprimant la partie centrale de la dose et créant l'écoulement de la résine 6' vers la périphérie. Le mouvement relatif du poinçon 16 et de la plaque inférieure 15 doit être tel que l'entrefer résultant dans la cavité 18 doit être inférieur à l'épaisseur finale de l'objet. Ce mouvement de compression provoque la déformation de la couche de résine barrière 7 vers la périphérie de l'objet. La  
35 figure 21 montre une étape ultérieure de la compression de la dose. Le

5 mouvement relatif des plaques supérieures 14 et inférieure 15 crée un écoulement de la dose dans la cavité 17. Cet écoulement entraîne la couche barrière 7 vers la périphérie de l'objet. Parallèlement, le poinçon 16 est animé d'un mouvement vers le haut, créant une augmentation de l'entrefer dans la cavité 18. Ce mouvement relatif entre le poinçon 16 et la plaque inférieure 15 crée un écoulement de la dose vers le centre de l'objet. Cet écoulement entraîne la couche de résine barrière 7 vers le centre. La figure 22 montre la répartition de la couche de résine barrière 7 quand la compression de la dose est terminée. L'écoulement de la dose dans la cavité 17 a entraîné la couche 7 jusqu'à la périphérie de l'objet, et l'écoulement de la dose dans la cavité 18 a entraîné la couche 7 jusqu'à l'axe de symétrie de l'objet. D'autres dispositifs peuvent être utilisés pour la réalisation d'objets multicouches à partir d'une dose multicouche cylindrique. Ces dispositifs ont en commun qu'ils créent l'écoulement de la dose vers la périphérie et vers le centre ; l'écoulement vers le centre étant créé par un mouvement de compression - décompression.

20

La première méthode de réalisation d'objet multicouche qui consiste à comprimer une dose multicouche comportant un orifice, et la deuxième méthode de compression qui consiste à comprimer une dose de géométrie cylindrique, peuvent être déclinées en un grand nombre de méthodes de moulage par compression dépendamment du dispositif de compression utilisé et des mouvements lors de la compression. Ces méthodes consistent à provoquer de façon contrôlée l'écoulement de la dose vers la périphérie ou vers le centre du moule, de façon séquentielle ou simultanée. Une méthode permettant de contrôler précisément l'écoulement vers le centre ou vers la périphérie est illustré figures 23 à 26. Selon cette méthode, il est possible de provoquer un écoulement vers le centre en empêchant l'écoulement vers la périphérie, ou inversement de créer un écoulement vers le centre en empêchant un écoulement vers la périphérie. Il est possible également de provoquer un écoulement simultané dans les deux directions. Un mode de pilotage est illustré figure 23 à 26. La figure 23 montre le positionnement de la dose dans un dispositif comprenant une plaque supérieure 14, une plaque inférieure 15, un poinçon 16 et une bague 19. La dose comprend les couches de résine 6, 7 et 6'. La figure 24 montre comment il est

35

5 possible de provoquer un écoulement de la dose vers le centre, en réduisant  
l'entrefer de la cavité 17 entre la plaque inférieure 15 et la bague 19. En fonction  
de la position relative de la bague 19 et de la plaque inférieure 15, il est possible  
de provoquer un écoulement uniquement dans la cavité 18, ou des écoulements  
simultanés dans les cavités 17 et 18. La figure 25 montre un écoulement de la  
10 dose dans la cavité 17 suite à l'augmentation de l'entrefer entre la bague 19 et la  
plaque inférieure 15. La figure 26 montre la répartition de la couche de résine  
barrière 7 en fin de moulage. En fonction des méthodes de compression choisies,  
les écoulements sont plus ou moins complexes avec éventuellement des aller-  
retour des résines pendant la compression. Ces écoulements complexes  
15 conduisent à une répartition finale de la couche de résine barrière 7 plus ou  
moins difficile à décrire comme par exemple celui illustré figure 9.

Les objets comportant un orifice peuvent être réalisés selon les méthodes citées  
précédemment. Cependant, pour ce type d'objet, il est préférable d'utiliser la  
20 première méthode qui consiste à partir d'une dose multicouche de géométrie  
tubulaire. Un exemple de fabrication d'une pièce comportant un orifice est illustrée  
figures 27 à 30. Le dispositif de moulage représenté figure 27 est identique au  
dispositif illustré figure 23 et comporte en plus une tige d'orifice 20. Le dispositif  
décrit figure 16 pourrait également être utilisé en ajoutant une tige d'orifice 20. La  
25 figure 27 montre le positionnement de la dose multicouche tubulaire dans le  
dispositif. La figure 28 montre comment il est possible de provoquer une  
déformation de la dose dans la cavité 18 en comprimant la dose entre la plaque  
supérieure 14 et la plaque inférieure 15, et en étranglant l'écoulement entre la  
bague 19 et la plaque inférieure 15. En fonction de l'étranglement créé, il est  
30 possible de provoquer un écoulement séquentiel ou simultané dans les cavités 18  
et 17. Un autre mode de pilotage pourrait consister à commencer la déformation  
de la dose dans la cavité 17 en étranglant la dose entre le poinçon 16 et la plaque  
supérieure 14, puis à remplir ensuite la cavité 18. La figure 29 montre la  
déformation de la dose dans la cavité 17. La figure 30 illustre la répartition des  
35 différentes résines en fin de moulage. Les séquences de pilotage des différentes  
pièces du dispositif dépendent de la géométrie de l'objet, de la rhéologie des  
résines, de la géométrie de la dose. Une méthode de réglage itérative est souvent

5 nécessaire pour obtenir le positionnement correct de la couche de résine barrière 7 dans l'objet.

Il est possible de réaliser des objets multicouches selon l'invention avec un dispositif de compression simplifié en utilisant avantageusement lors de la  
10 compression des particularités géométriques de l'objet permettant un écoulement adapté des résines vers le centre de l'objet et vers la périphérie. Ces objets présentent généralement une protubérance axisymétrique au centre de l'objet. Un exemple est illustré figures 31 et 32. La figure 31 montre l'alimentation de la dose multicouche tubulaire 6, 7 et 6' dans le dispositif comprenant un moule supérieur  
15 14 et un moule inférieur 15. L'écrasement de la dose dans la cavité dudit moule est illustré figure 32. La résine barrière 7 est entraînée conjointement vers la périphérie et vers le centre de l'objet.

Le procédé conduit généralement à des objets multicouches comportant une  
20 double couche barrière 7 positionnée de façon relativement centrée et symétrique dans l'épaisseur de l'objet, sauf au niveau des extrémités de ladite couche barrière 7 qui se situent proche de la surface de l'objet. Il peut être souhaité pour certains objets de rapprocher la couche barrière 7 de la surface supérieure ou inférieure de l'objet. Les figures 33 à 35 illustrent une façon contrôler la position  
25 dans l'épaisseur de l'objet de la double couche de résine barrière 7. La figure 33 montre la déformation de la dose dans la direction A, lors de la compression entre la plaque supérieure 14 et la plaque inférieure 15. Un entrefer réduit est utilisé entre la bague 19 et la plaque inférieure 15. La figure 34 montre la phase suivante du procédé qui consiste à augmenter l'entrefer entre la bague 19 et la plaque  
30 inférieure 15 tandis que la dose continue à être comprimée entre la plaque supérieure 14 et la plaque inférieure 15 provoquant l'écoulement dans la direction A. On observe que la double couche 7 se retrouve alors décalée vers la plaque inférieure 15. La figure 35 illustre le positionnement de la double couche barrière 7 en fin de procédé. Cette double couche est décalée vers la face inférieure de  
35 l'objet moulé.

5 Il existe une relation complexe entre la géométrie de l'objet, la géométrie de la dose, la rhéologie des résines, et la méthode de moulage permettant d'obtenir des objets multicouches selon l'invention. Les figures 36 à 38 montrent le positionnement de différentes doses dans un même moule 15 avant compression. La dose est constituée de trois couches notées respectivement 6, 7 et 6'. La

10 couche 7 est une couche de résine fonctionnelle. Les figures 36 à 38 montrent des doses de diamètre différent pour fabriquer le même objet. Il est important d'observer que la position de la couche de résine fonctionnelle 7 dans la dose varie en fonction du diamètre de la dose. Sur la figure 36, le diamètre de la dose est petit et la couche de résine fonctionnelle 7 est proche de l'orifice de ladite

15 dose, tandis que sur la figure 38 le diamètre de la dose est grand et la couche de résine fonctionnelle 7 est située proche de la surface périphérique de ladite dose. La position de la couche de résine fonctionnelle 7 dans la dose dépend des distances d'écoulement respectives de ladite dose vers le centre et vers la périphérie de l'objet. Si la distance d'écoulement vers le centre est plus faible

20 que la distance d'écoulement vers la périphérie, alors la couche fonctionnelle 7 est positionnée proche de l'axe de symétrie de la dose (figure 36) ; et inversement lorsque la distance d'écoulement vers le centre est plus grand que la distance d'écoulement vers la périphérie, alors la couche fonctionnelle 7 est positionnée proche de la surface périphérique de ladite dose (figure 38). Pour des distances à

25 parcourir sensiblement équivalente, la couche fonctionnelle est positionnée sensiblement de façon symétrique dans ladite dose (figure 37). Pour une raison de clarté de l'exposé, il a été choisi la longueur d'écoulement comme paramètre, mais pour une position plus exacte de ladite couche 7 dans la dose, il faudrait raisonner en volume de matière et non en distance d'écoulement.

30

5 D'autres méthodes pourraient être utilisées pour fabriquer des objets multicouches selon l'invention. L'ajout de volumes supplémentaires dans la cavité appelés communément masselottes pourrait être utilisés pour compenser un contrôle imprécis du procédé et faciliter les réglages. Ces masselottes sont ensuite détachées de l'objet et peuvent être recyclées. Les masselottes peuvent  
10 être utilisées pour fabriquer des objets qui ne sont pas axisymétriques.

Une autre méthode pourrait consister à favoriser l'écoulement vers le centre ou la périphérie en ajoutant des pression ou dépression de gaz dans le moule.

15 Dans les exemples présentés ici, les doses et les objets sont de géométrie simple, mais il va de soi que l'invention concerne n'importe quelle géométrie de dose et d'objet.

Il existe de nombreuses dispositions de la couche barrière 7 dans la dose. Il peut  
20 être avantageux de coupler à l'invention une disposition particulière de la couche barrière 7 ; ladite disposition étant caractérisée par le fait que la couche barrière 7 forme l'enveloppe d'un corps de révolution centré sur l'axe de symétrie. Lorsque la distance de la couche barrière 7 à l'axe de symétrie est variable, la méthode de moulage peut être simplifiée.

25 L'invention a été décrite avec une seule couche barrière 7 répartie dans la dose. Des doses comprenant plusieurs couches barrières 7 peuvent également être utilisées ; lesdites couches barrières étant toutes centrées sur l'axe de symétrie de ladite dose. Les objets multicouches obtenus sont caractérisés par le fait que  
30 les couches barrières se superposent au moins partiellement, et forment au moins un pli double en forme de zigzag.

D'autres géométries de doses peuvent être utilisées. Il a été observé que des doses présentant une partie de leur surface concave sont particulièrement  
35 avantageuses. De telles géométries de doses facilitent une bonne répartition de la couche barrière dans l'objet multicouche.

- 5 La réalisation d'emballages ou composants d'emballages pour des usages alimentaires nécessite des propriétés d'hygiène élevées. Il est ainsi souvent souhaitable que la couche barrière et les couches adhésives ne soit pas en contact direct avec le produit emballé. Il peut être avantageux d'emprisonner totalement les couches barrières et adhésives dans la dose, de sorte que lesdites
- 10 couches barrières et adhésives se trouvent totalement emprisonnées dans l'objet. Alternativement, seule une extrémité de la couche barrière peut ne pas être emprisonnée.

5

## Revendications

- 10 1. Structure multicouche (1) en résine synthétique délimitée par une face supérieure (2), des bordures (3,5) et une face inférieure (4) de surface sensiblement identique à celle de la face supérieure (2), ladite structure (1) comprenant :
- 15 - une première couche (6) définissant lesdites faces (2,4) et lesdites bordures (3,5),
- une deuxième couche (7), disposée entre lesdites faces (2,4) et lesdites bordures (3,5), de surface au moins égale à celle desdites faces (2,4), caractérisée en ce que la deuxième couche (7) forme au moins un pli double (8,9) en forme de zigzag.
- 20 2. Structure multicouche (1) selon la revendication 1 possédant un axe de symétrie.
3. Structure multicouche (1) selon la revendication 1 comportant un orifice central traversant ladite structure.
- 25 4. Structure multicouche (1) selon la revendication 3 caractérisée par le fait qu'elle forme une épaulement de tube.
- 30 5. Structure multicouche (1) selon l'une quelconque des revendications précédentes caractérisée par le fait qu'une extrémité libre de la deuxième couche (7) est en contact avec l'extérieur de la structure au niveau de l'une desdites faces (2,4).
- 35 6. Structure multicouche (1) selon la revendication 5 où une extrémité libre de la deuxième couche (7) est en contact avec l'extérieur de la structure au niveau de la face supérieure (2) alors que l'autre extrémité libre de la

- 5 deuxième couche (7) est en contact avec l'extérieur de la structure au niveau de la face inférieure (4).
7. Structure multicouche (1) selon l'une quelconque des revendications précédentes caractérisée en ce que la deuxième couche (7) forme elle-même une structure multicouche comprenant une couche de résine barrière emprisonnée entre deux couches de résine adhésive.
- 10
8. Procédé de fabrication d'une structure multicouche en résine synthétique par compression moulage d'une dose de résine fondue multicouche ; consistant à extruder de façon continue ou discontinue une dose multicouche de résines thermoplastiques comportant au moins une couche de résine fonctionnelle ; à alimenter ladite dose dans un dispositif de compression ; à comprimer ladite dose dans le dispositif afin d'obtenir l'objet ; le procédé de compression étant caractérisé par le fait que l'on entraîne une partie de la couche fonctionnelle vers la périphérie et une autre partie vers le centre ; la couche fonctionnelle ainsi obtenue dans l'objet par ledit procédé formant au moins un double pli en forme de zigzag.
- 15
- 20
9. Procédé selon la revendication 8 utilisant une dose comportant un orifice.
- 25
10. Procédé selon la revendication 8 utilisant une dose pleine.
11. Procédé selon la revendication 8 consistant à effectuer localement un mouvement de compression puis décompression, afin de créer un écoulement de la couche fonctionnelle vers le centre.
- 30
12. Dispositif pour la réalisation de structures multicouches selon les revendications 1 à 7 comportant en outre un moule et des moyens pour comprimer une dose dans la cavité dudit moule, caractérisé par le fait que le dispositif comporte des pièces en mouvement relatif pour contrôler l'écoulement de la couche fonctionnelle vers le centre ou vers la périphérie.
- 35

Figure 1 (Art antérieur)

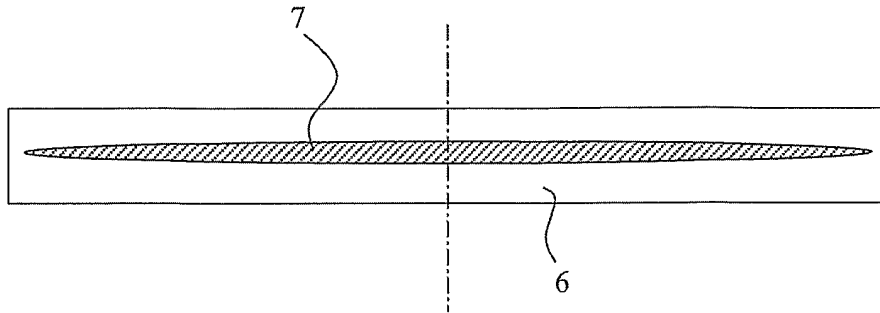


Figure 2 (Art antérieur)

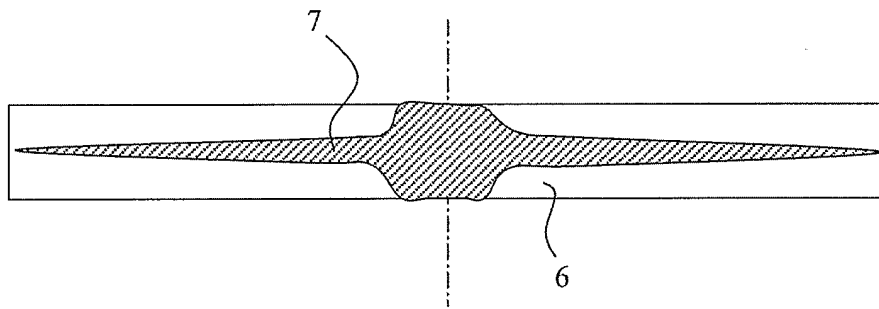


Figure 3 (Art antérieur)

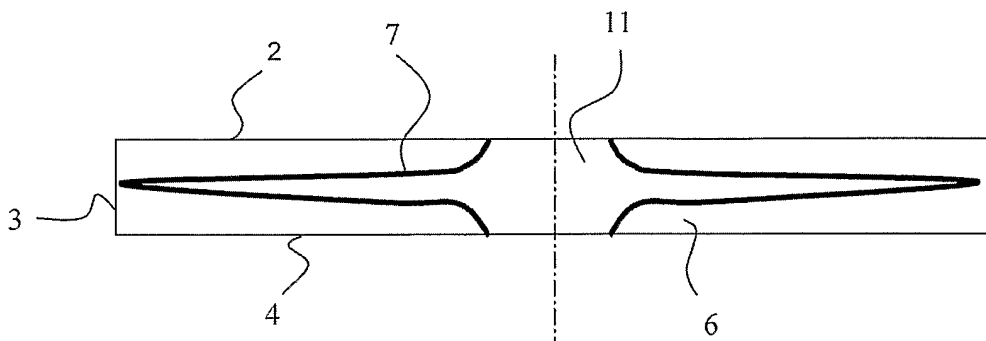


Figure 4

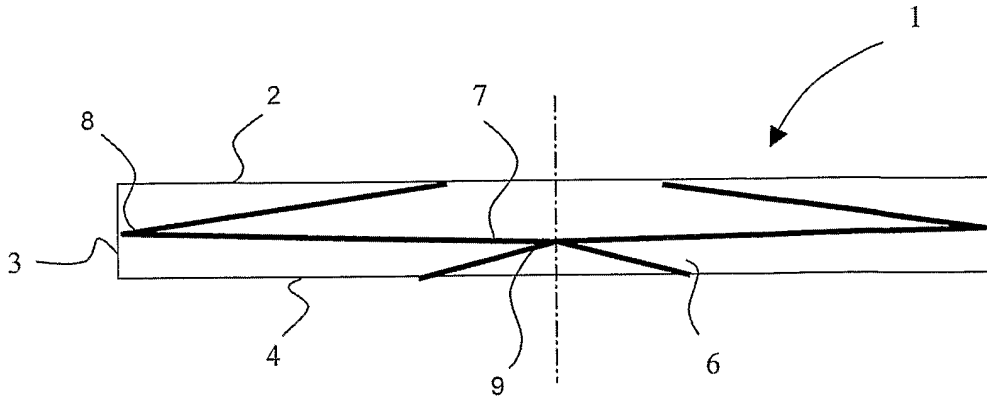


Figure 6

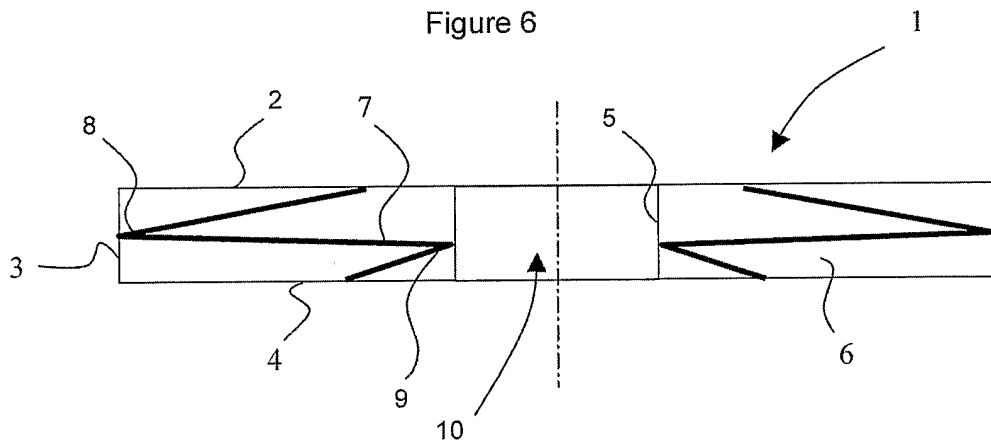


Figure 7

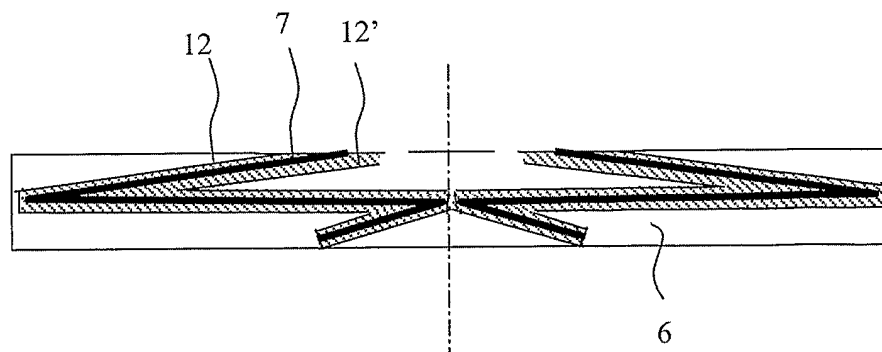


Figure 8

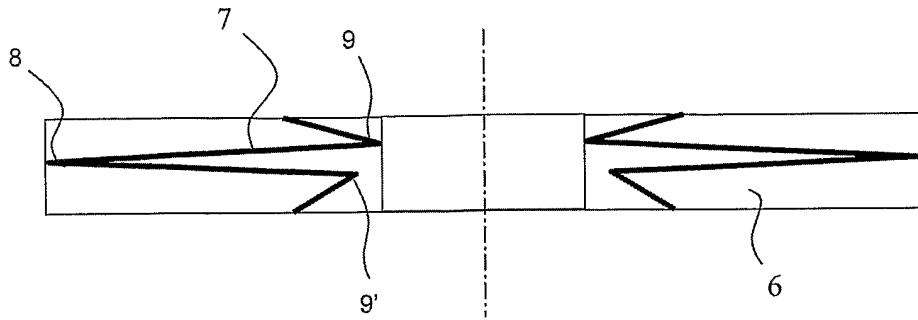


Figure 9

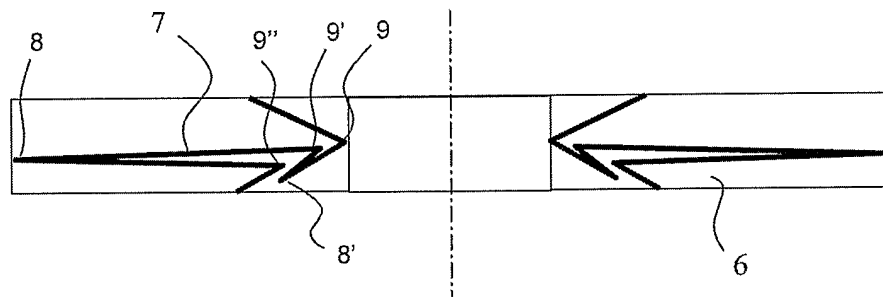


Figure 10

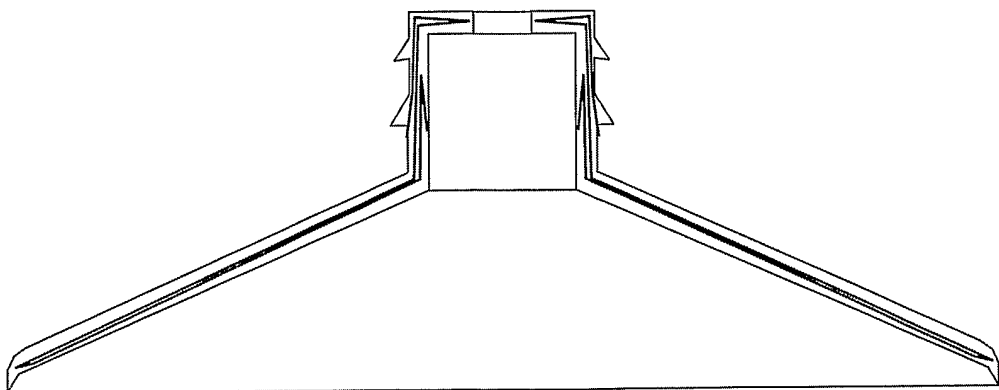


Figure 11 (Art antérieur)

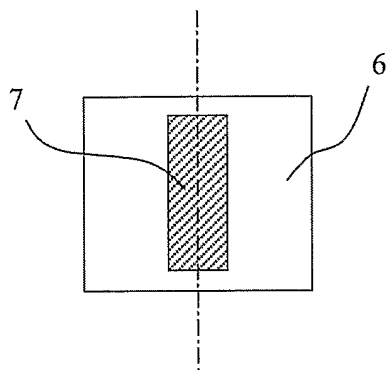


Figure 12 (Art antérieur)

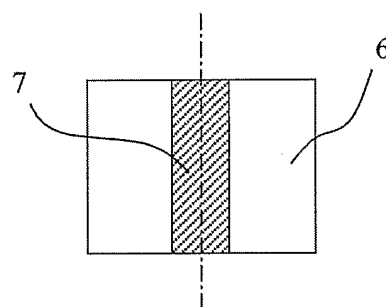


Figure 13 (Art antérieur)

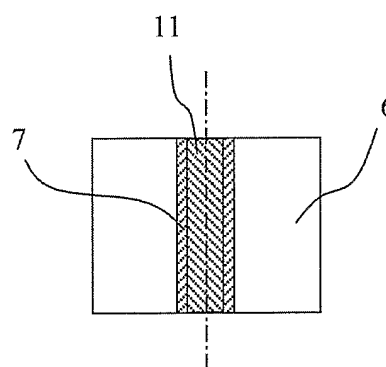


Figure 14

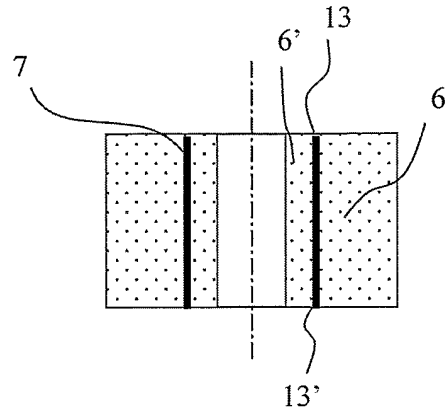
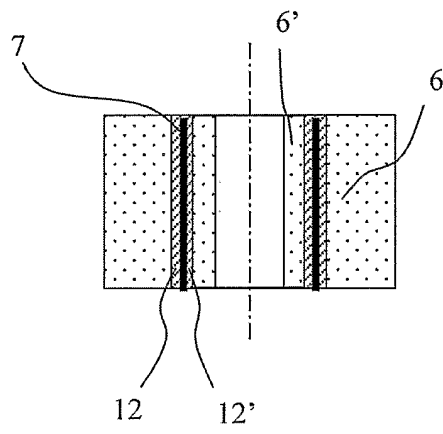


Figure 15



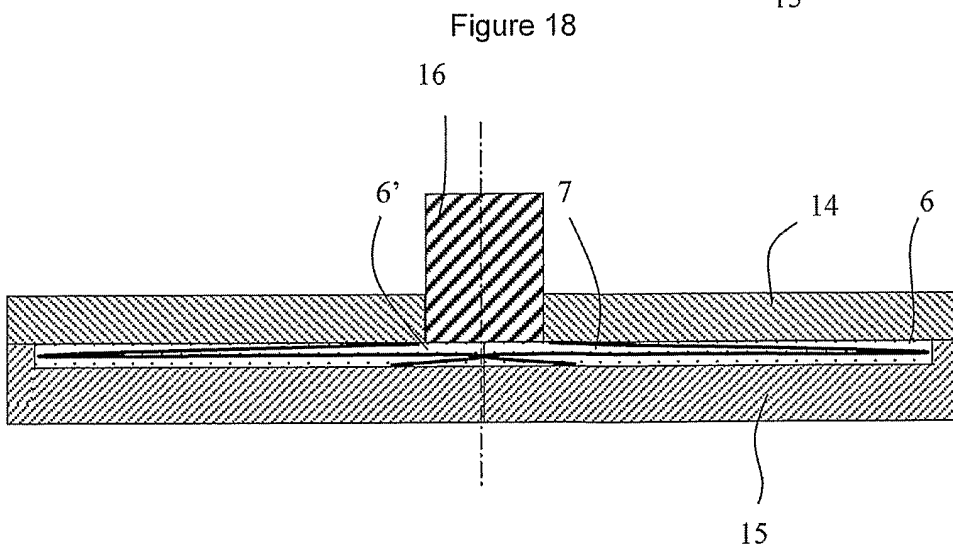
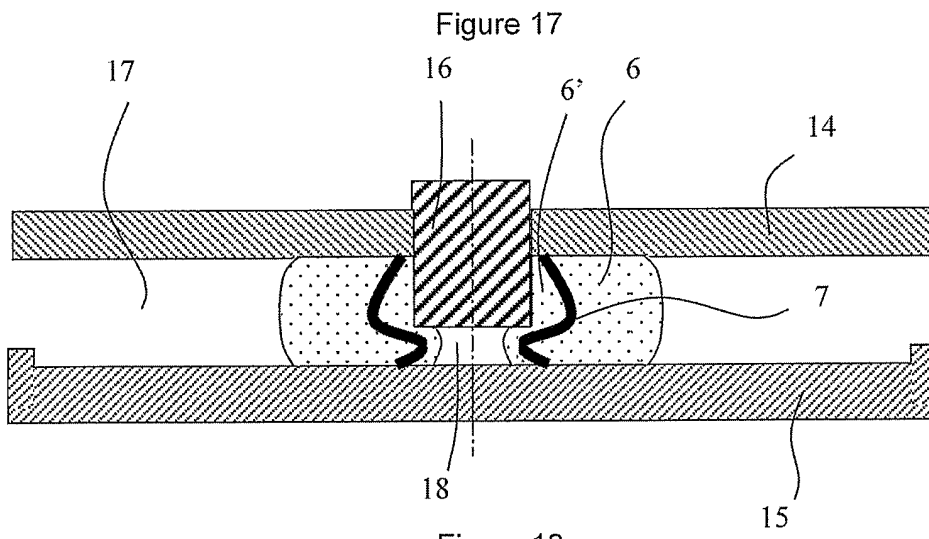
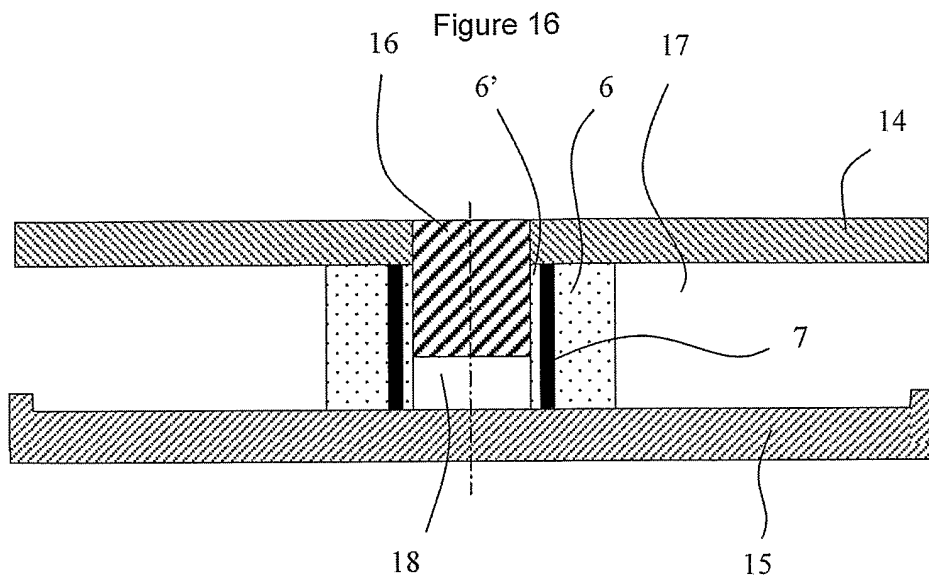


Figure 19

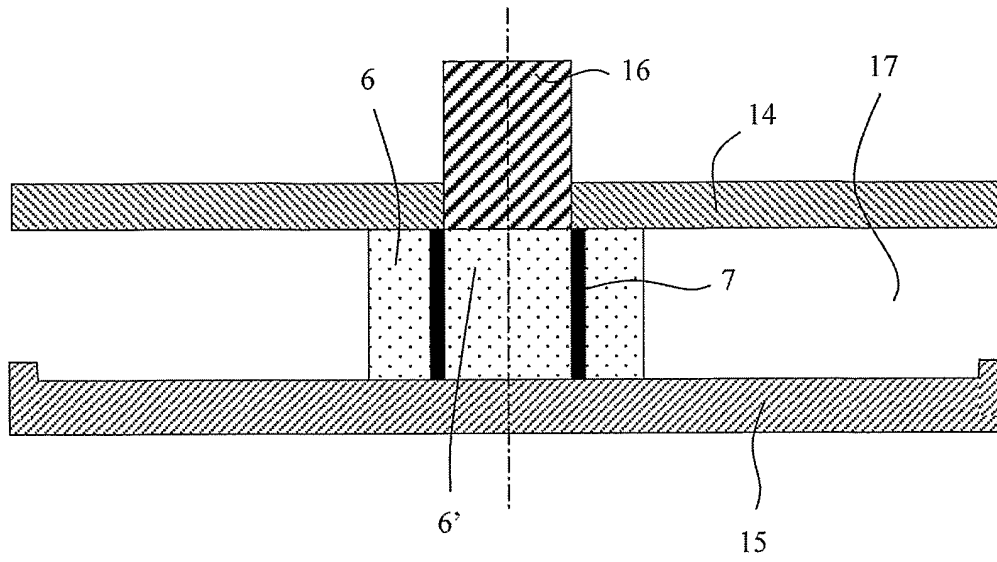


Figure 20

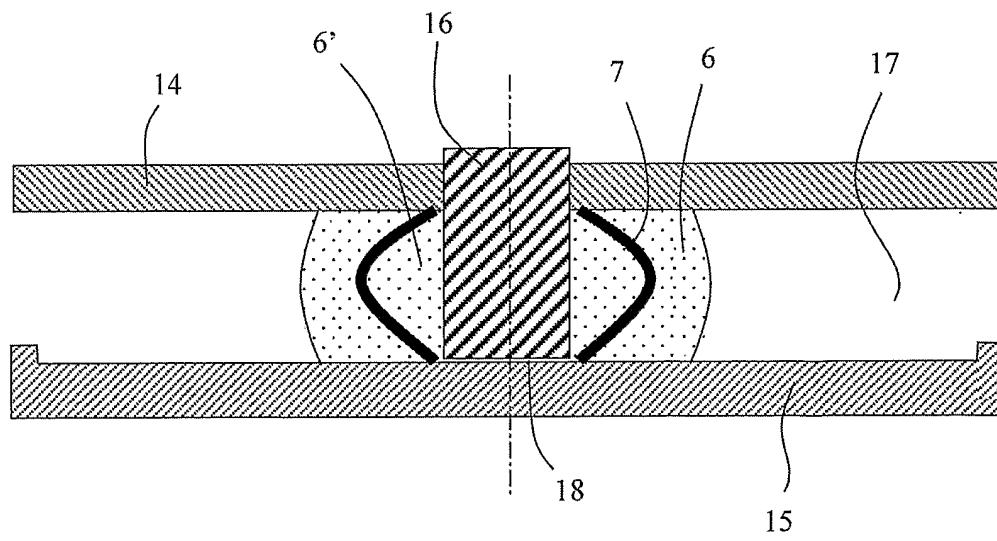


Figure 21

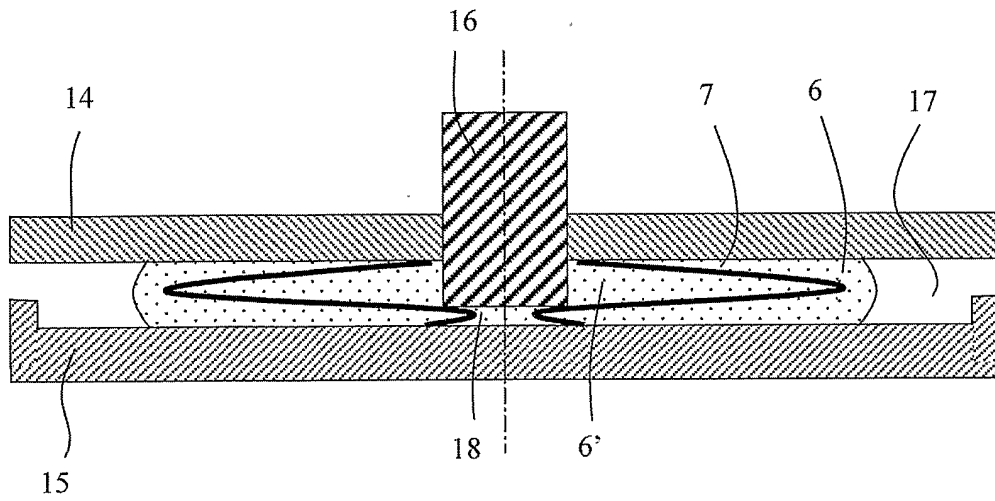


Figure 22

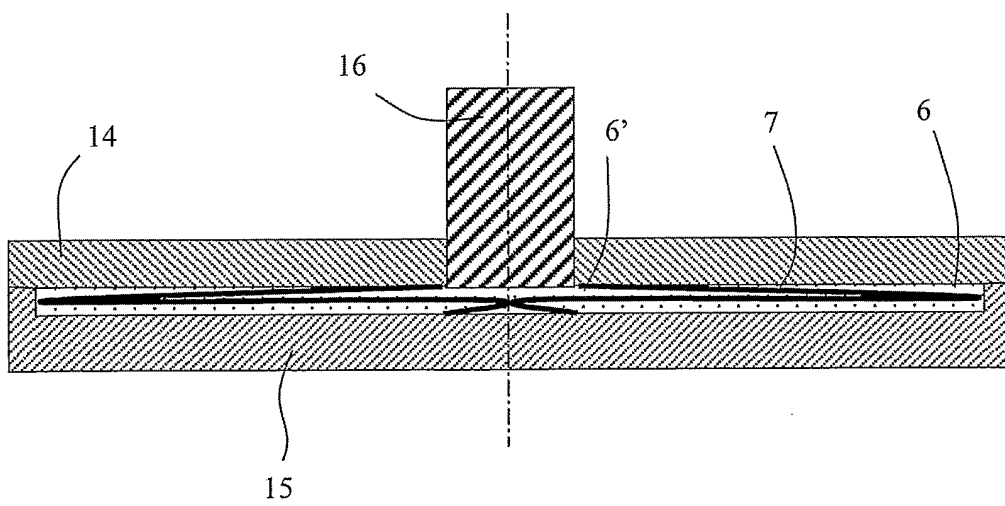




Figure 25

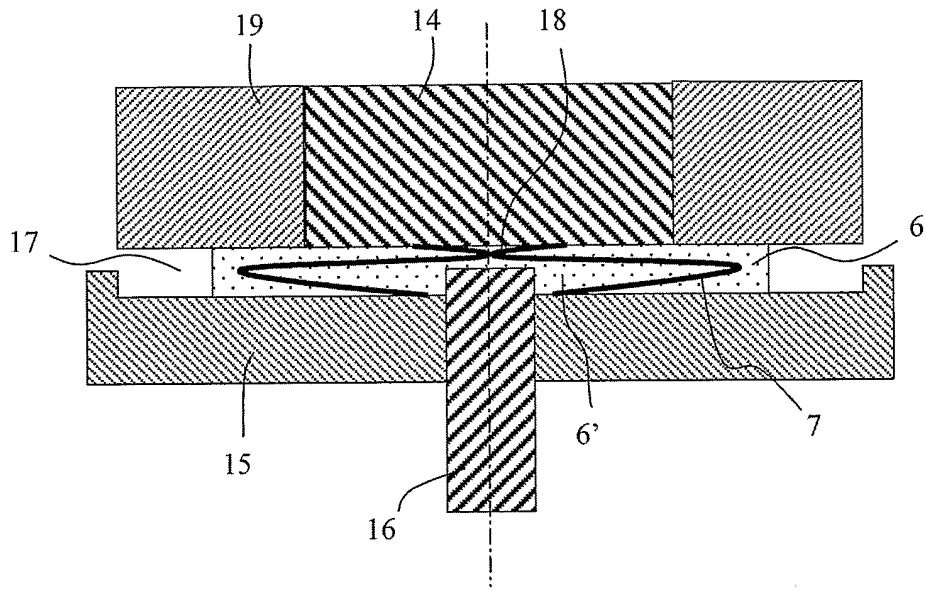


Figure 26

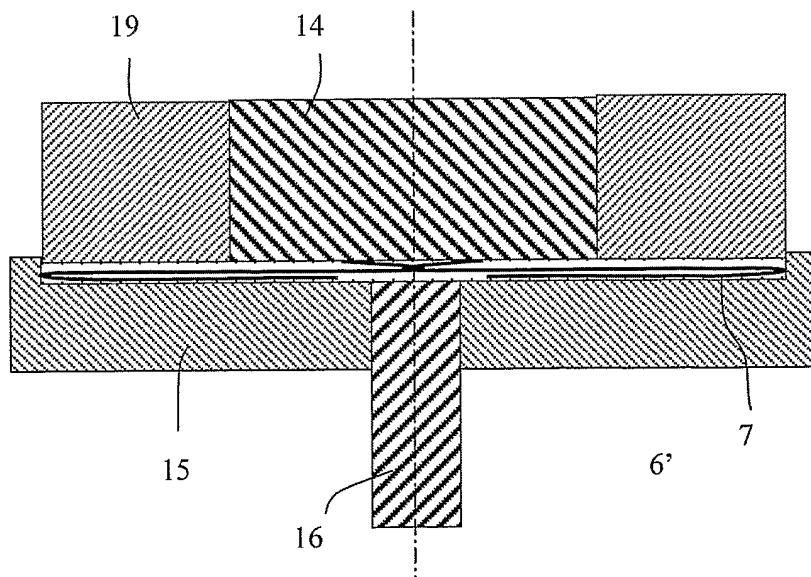


Figure 27

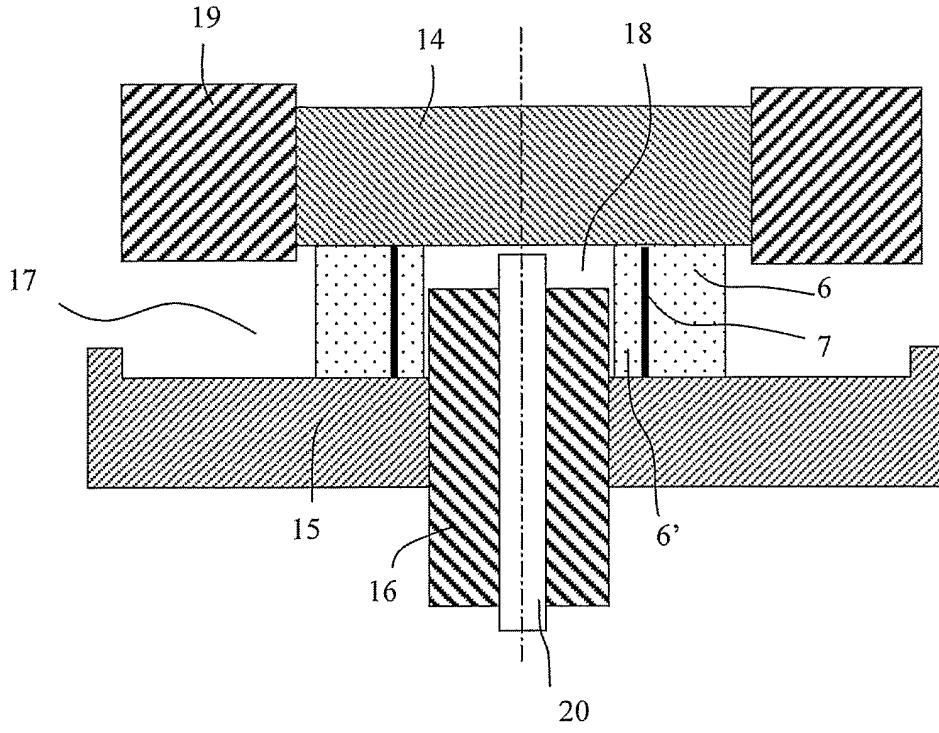


Figure 28

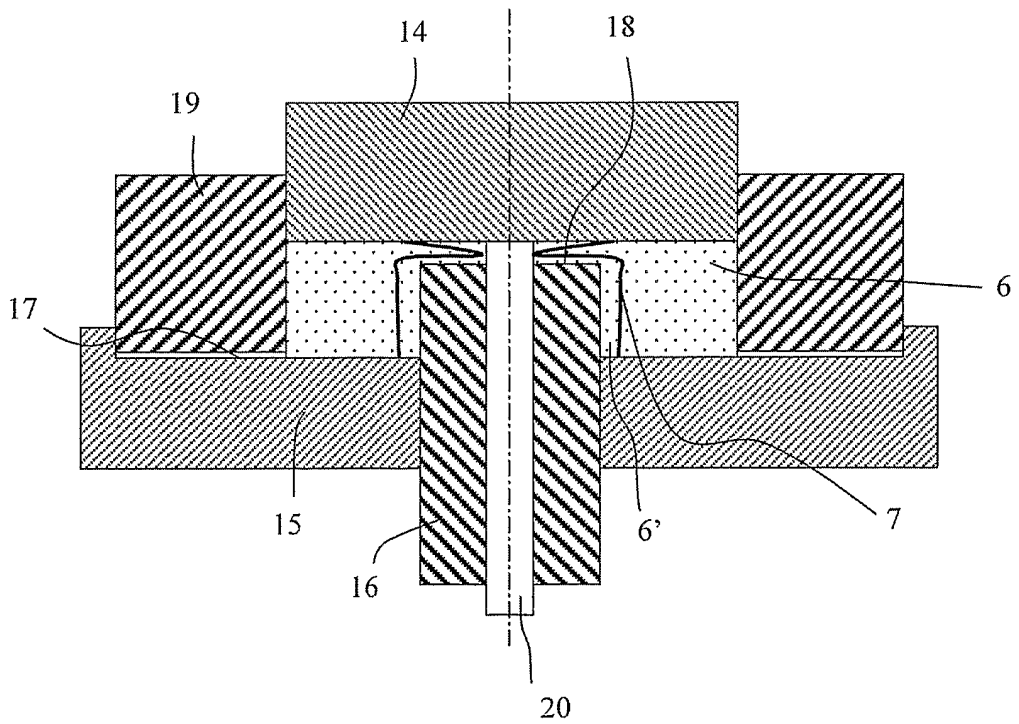


Figure 29

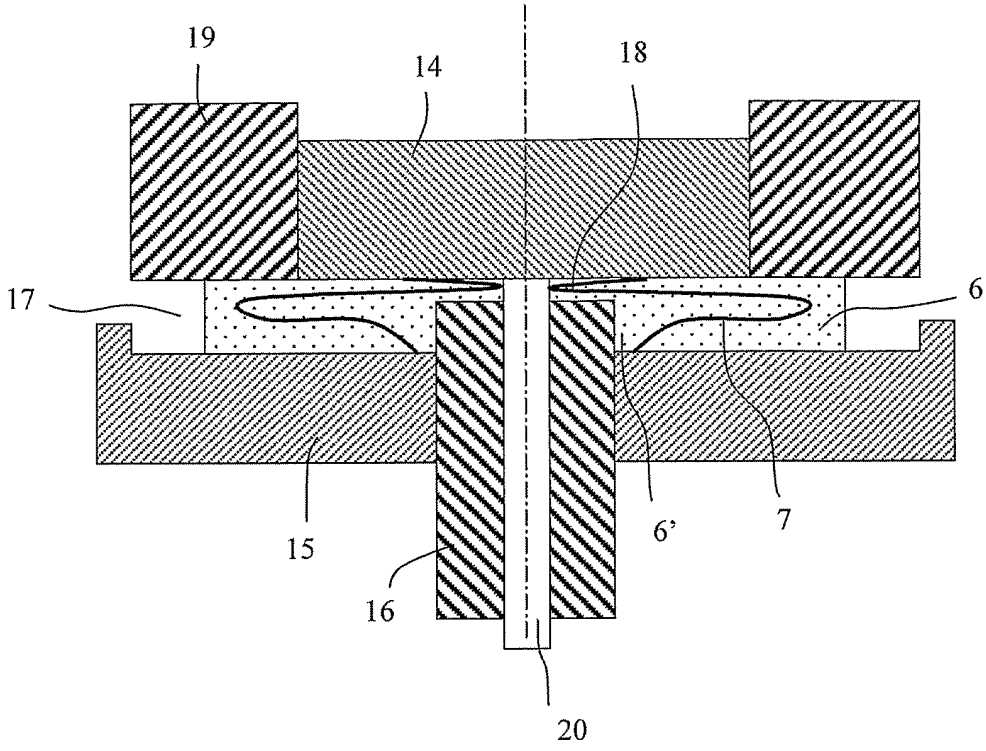


Figure 30

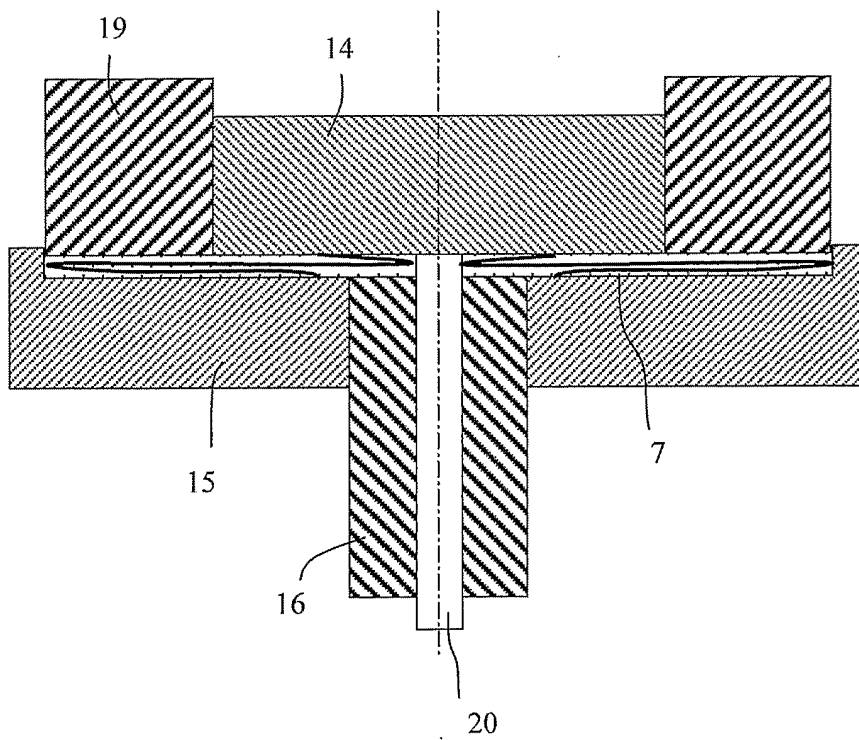


Figure 31

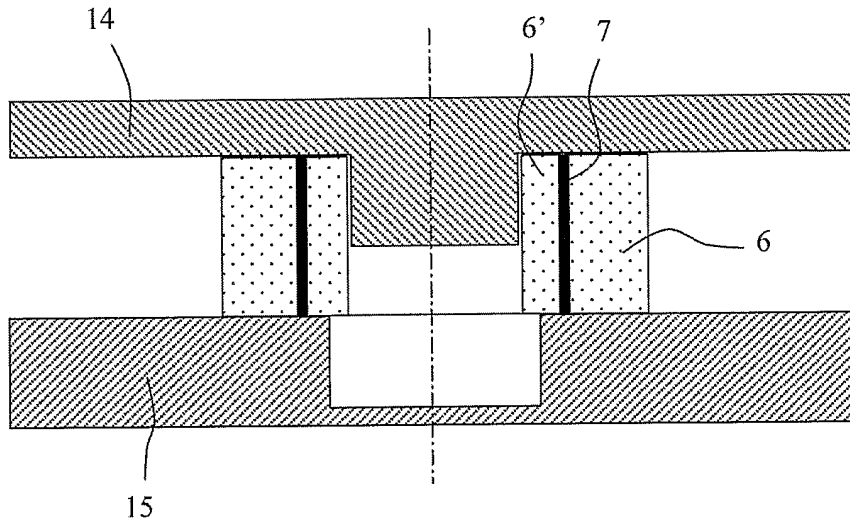


Figure 32

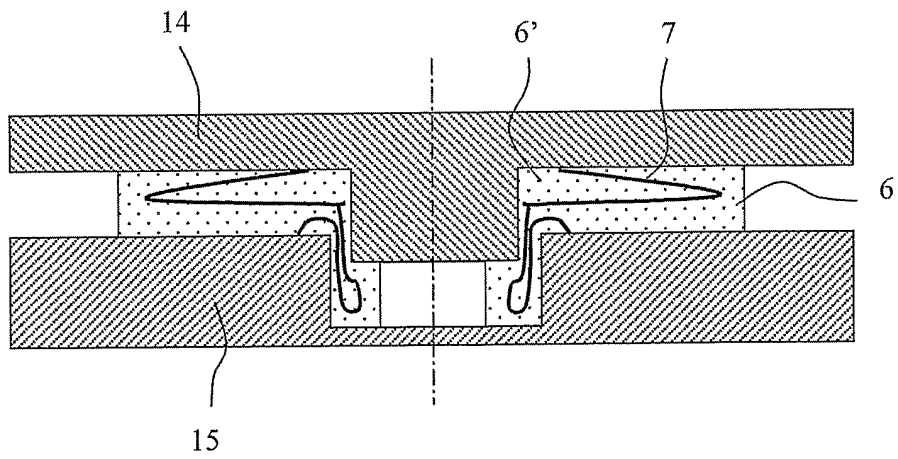


Figure 33

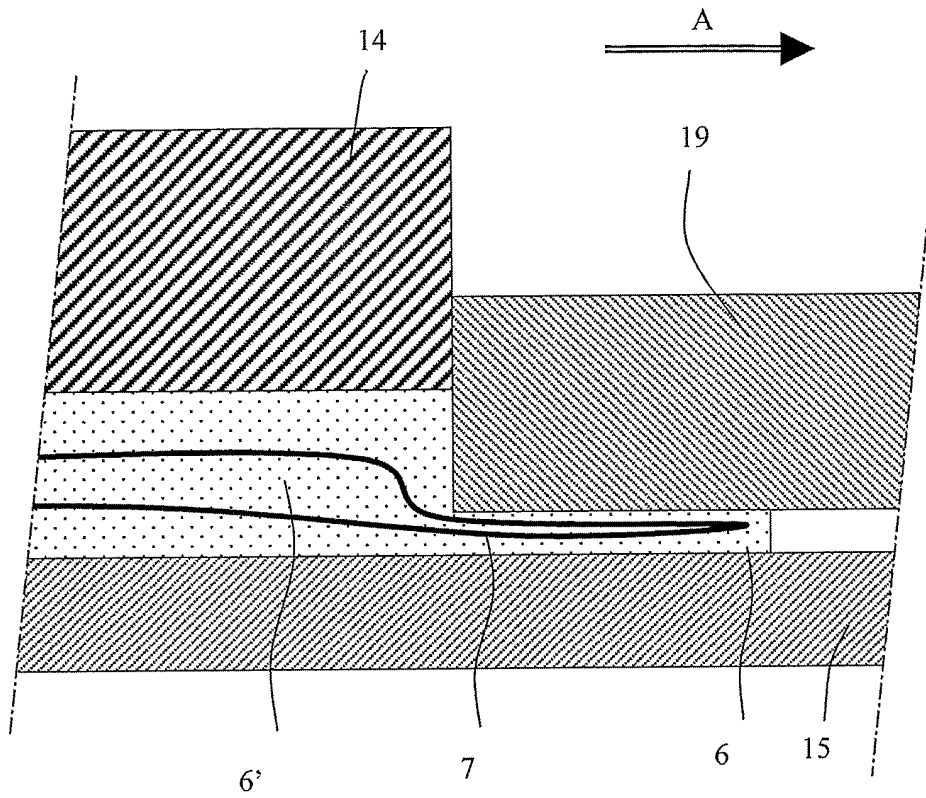
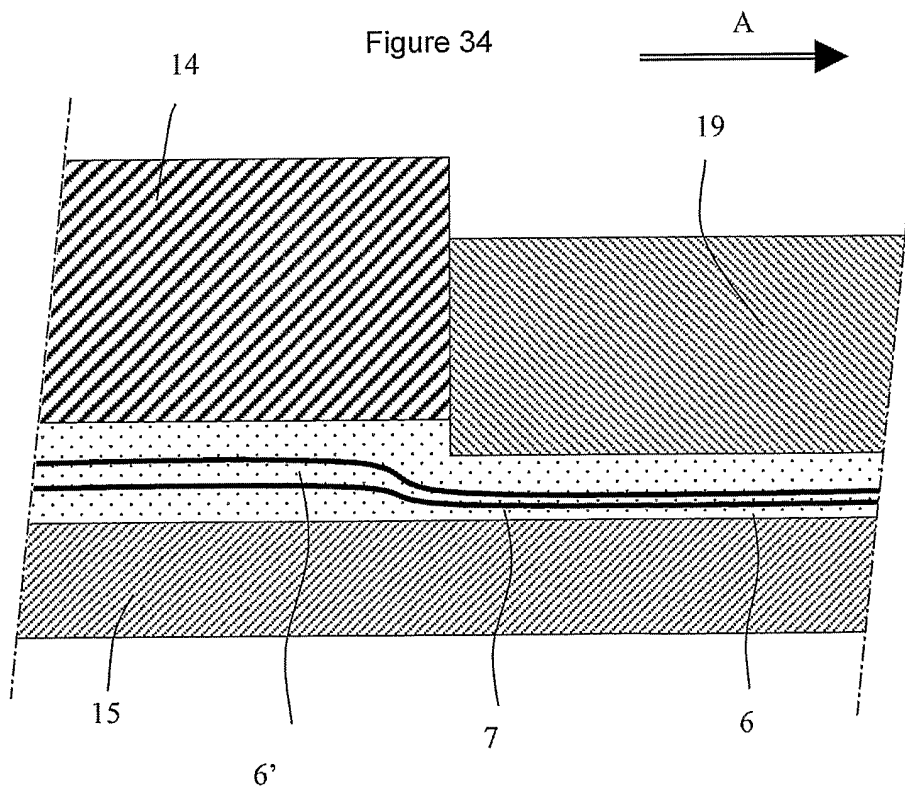


Figure 34



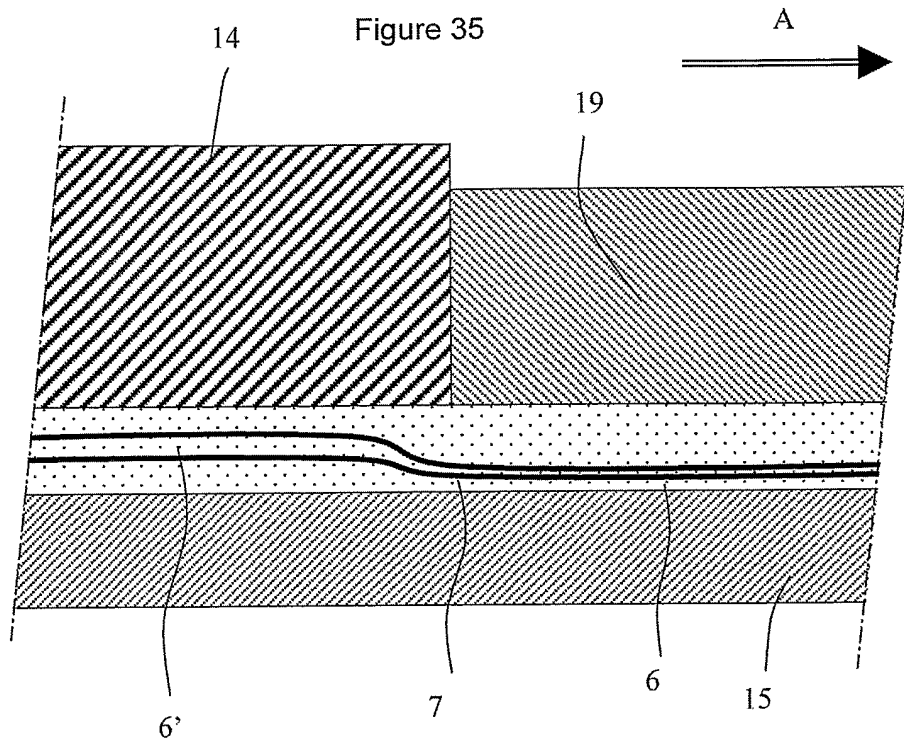


Figure 36

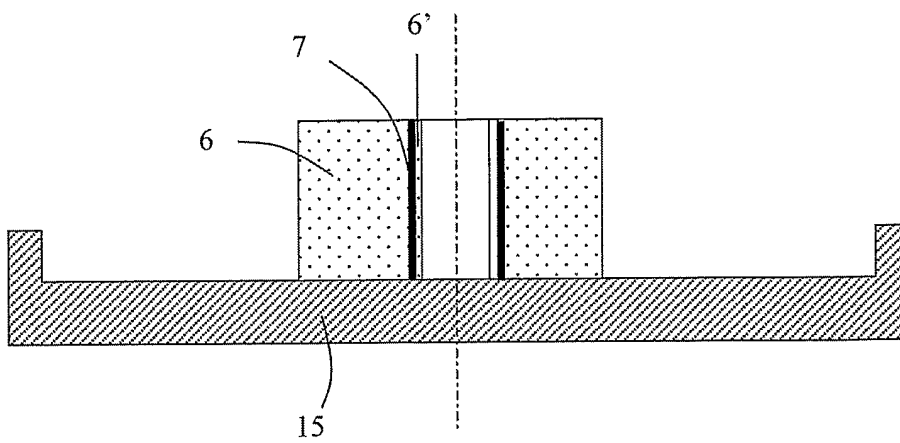


Figure 37

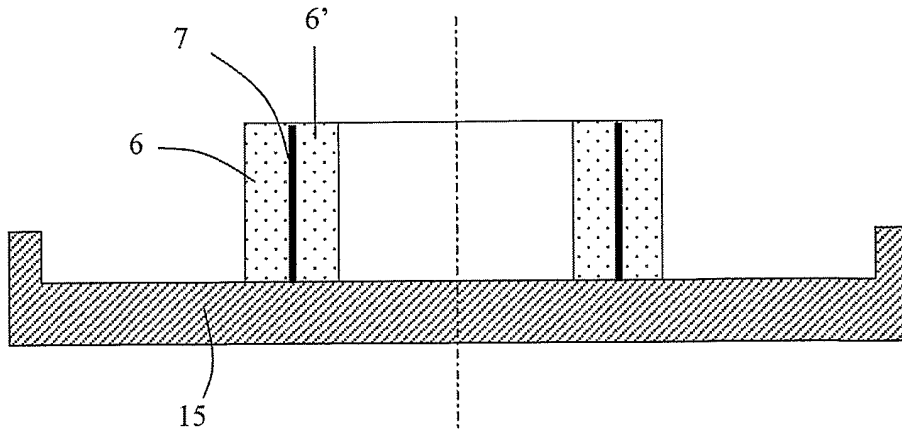
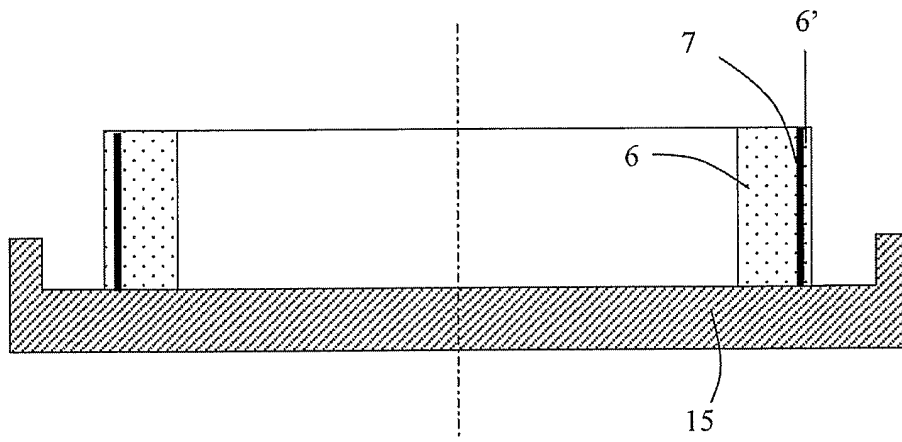


Figure 38



# INTERNATIONAL SEARCH REPORT

International Application No  
PCT/IB2005/050704

<b>A. CLASSIFICATION OF SUBJECT MATTER</b> IPC 7    B65D35/08    B65D35/10    B29C43/02    B29C43/20    B29C43/36				
According to International Patent Classification (IPC) or to both national classification and IPC				
<b>B. FIELDS SEARCHED</b>				
Minimum documentation searched (classification system followed by classification symbols) IPC 7    B29C    B65D				
Documentation searched other than minimum documentation to the extent that such documents are included in the fields searched				
Electronic data base consulted during the international search (name of data base and, where practical, search terms used)  EPO-Internal, PAJ				
<b>C. DOCUMENTS CONSIDERED TO BE RELEVANT</b>				
Category °	Citation of document, with indication, where appropriate, of the relevant passages	Relevant to claim No.		
X	US 2002/109267 A1 (HERBST HARALD) 15 August 2002 (2002-08-15) page 1, paragraph 2 page 4, paragraph 43 - paragraph 50 figures	10		
X	FR 2 659 267 A (TAKATA CORP) 13 September 1991 (1991-09-13) page 5 - page 6 figures 1-3	10		
X	WO 98/56556 A (GRAND POLYMER CO., LTD; WATARI, MITSURU; KIMURA, TAKASHI; YAZAKI, NAOY) 17 December 1998 (1998-12-17) abstract; figures 4-8	10		
----- -/--				
<table style="width: 100%; border: none;"> <tr> <td style="width: 50%; border: none;"> <input checked="" type="checkbox"/> Further documents are listed in the continuation of box C.                 </td> <td style="width: 50%; border: none;"> <input checked="" type="checkbox"/> Patent family members are listed in annex.                 </td> </tr> </table>			<input checked="" type="checkbox"/> Further documents are listed in the continuation of box C.	<input checked="" type="checkbox"/> Patent family members are listed in annex.
<input checked="" type="checkbox"/> Further documents are listed in the continuation of box C.	<input checked="" type="checkbox"/> Patent family members are listed in annex.			
° Special categories of cited documents :				
<table style="width: 100%; border: none;"> <tr> <td style="width: 50%; border: none;">                 *A* document defining the general state of the art which is not considered to be of particular relevance                  *E* earlier document but published on or after the international filing date                  *L* document which may throw doubts on priority claim(s) or which is cited to establish the publication date of another citation or other special reason (as specified)                  *O* document referring to an oral disclosure, use, exhibition or other means                  *P* document published prior to the international filing date but later than the priority date claimed             </td> <td style="width: 50%; border: none;">                 *T* later document published after the international filing date or priority date and not in conflict with the application but cited to understand the principle or theory underlying the invention                  *X* document of particular relevance; the claimed invention cannot be considered novel or cannot be considered to involve an inventive step when the document is taken alone                  *Y* document of particular relevance; the claimed invention cannot be considered to involve an inventive step when the document is combined with one or more other such documents, such combination being obvious to a person skilled in the art.                  *&amp;* document member of the same patent family             </td> </tr> </table>			*A* document defining the general state of the art which is not considered to be of particular relevance *E* earlier document but published on or after the international filing date *L* document which may throw doubts on priority claim(s) or which is cited to establish the publication date of another citation or other special reason (as specified) *O* document referring to an oral disclosure, use, exhibition or other means *P* document published prior to the international filing date but later than the priority date claimed	*T* later document published after the international filing date or priority date and not in conflict with the application but cited to understand the principle or theory underlying the invention *X* document of particular relevance; the claimed invention cannot be considered novel or cannot be considered to involve an inventive step when the document is taken alone *Y* document of particular relevance; the claimed invention cannot be considered to involve an inventive step when the document is combined with one or more other such documents, such combination being obvious to a person skilled in the art. *&* document member of the same patent family
*A* document defining the general state of the art which is not considered to be of particular relevance *E* earlier document but published on or after the international filing date *L* document which may throw doubts on priority claim(s) or which is cited to establish the publication date of another citation or other special reason (as specified) *O* document referring to an oral disclosure, use, exhibition or other means *P* document published prior to the international filing date but later than the priority date claimed	*T* later document published after the international filing date or priority date and not in conflict with the application but cited to understand the principle or theory underlying the invention *X* document of particular relevance; the claimed invention cannot be considered novel or cannot be considered to involve an inventive step when the document is taken alone *Y* document of particular relevance; the claimed invention cannot be considered to involve an inventive step when the document is combined with one or more other such documents, such combination being obvious to a person skilled in the art. *&* document member of the same patent family			
Date of the actual completion of the international search  <p style="text-align: center; font-size: 1.2em;">6 July 2005</p>	Date of mailing of the international search report  <p style="text-align: center; font-size: 1.2em;">15/07/2005</p>			
Name and mailing address of the ISA European Patent Office, P.B. 5818 Patentlaan 2 NL - 2280 HV Rijswijk Tel. (+31-70) 340-2040, Tx. 31 651 epo nl, Fax: (+31-70) 340-3016	Authorized officer  <p style="text-align: center; font-size: 1.2em;">Fageot, P</p>			

## INTERNATIONAL SEARCH REPORT

International Application No  
PCT/IB2005/050704

C.(Continuation) DOCUMENTS CONSIDERED TO BE RELEVANT		
Category °	Citation of document, with indication, where appropriate, of the relevant passages	Relevant to claim No.
A	EP 0 668 216 A (TUBEX GMBH TUBEN- UND METALLWARENFABRIK) 23 August 1995 (1995-08-23) page 2, column 2 figure -----	1-4,8
A	CH 408 766 A (AMERICAN CAN COMPANY) 28 February 1966 (1966-02-28) page 5, column 1 figures 10-14 -----	1-4,7
A	PATENT ABSTRACTS OF JAPAN vol. 014, no. 305 (M-0992), 29 June 1990 (1990-06-29) & JP 02 098415 A (HIROSHI UENO), 10 April 1990 (1990-04-10) cited in the application abstract; figures 4,5 -----	1,2,8

# INTERNATIONAL SEARCH REPORT

Information on patent family members

International Application No  
PCT/IB2005/050704

Patent document cited in search report	Publication date	Patent family member(s)	Publication date
US 2002109267 A1	15-08-2002	AT 231059 T	15-02-2003
		BR 9812599 A	01-08-2000
		CA 2307045 A1	15-04-1999
		CN 1102094 C	26-02-2003
		DE 59806952 D1	20-02-2003
		WO 9917914 A1	15-04-1999
		EP 1019232 A1	19-07-2000
		ES 2191348 T3	01-09-2003
		HU 0004146 A2	28-04-2001
		NO 20001682 A	29-05-2000
		PL 339573 A1	18-12-2000
		TR 200000893 T2	21-09-2000
		FR 2659267 A	13-09-1991
CA 2035921 A1	07-09-1991		
DE 4106465 A1	12-09-1991		
FR 2659267 A1	13-09-1991		
GB 2241663 A ,B	11-09-1991		
US 5149479 A	22-09-1992		
WO 9856556 A	17-12-1998	JP 11000941 A	06-01-1999
		WO 9856556 A1	17-12-1998
EP 0668216 A	23-08-1995	DE 4404970 C1	23-02-1995
		AT 145614 T	15-12-1996
		DE 59500047 D1	09-01-1997
		EP 0668216 A1	23-08-1995
		ES 2097663 T3	01-04-1997
CH 408766 A	28-02-1966	US 3260777 A	12-07-1966
		US 3260410 A	12-07-1966
		BE 639801 A	
		DE 1486175 A1	03-07-1969
		DE 1786574 A1	30-05-1974
		DK 126621 B	06-08-1973
		DK 116816 B	16-02-1970
		FR 1383064 A	24-12-1964
		GB 1074683 A	05-07-1967
		NL 144218 B	16-12-1974
		NL 300441 A	
		SE 312522 B	14-07-1969
		US 3172571 A	09-03-1965
US 3295725 A	03-01-1967		
JP 02098415 A	10-04-1990	JP 1887932 C	22-11-1994
		JP 6017031 B	09-03-1994

# RAPPORT DE RECHERCHE INTERNATIONALE

Demande internationale No  
PCT/IB2005/050704

A. CLASSEMENT DE L'OBJET DE LA DEMANDE  
CIB 7 B65D35/08 B65D35/10 B29C43/02 B29C43/20 B29C43/36

Selon la classification internationale des brevets (CIB) ou à la fois selon la classification nationale et la CIB

**B. DOMAINES SUR LESQUELS LA RECHERCHE A PORTE**

Documentation minimale consultée (système de classification suivi des symboles de classement)  
CIB 7 B29C B65D

Documentation consultée autre que la documentation minimale dans la mesure où ces documents relèvent des domaines sur lesquels a porté la recherche

Base de données électronique consultée au cours de la recherche internationale (nom de la base de données, et si réalisable, termes de recherche utilisés)  
EPO-Internal, PAJ

**C. DOCUMENTS CONSIDERES COMME PERTINENTS**

Catégorie °	Identification des documents cités, avec, le cas échéant, l'indication des passages pertinents	no. des revendications visées
X	US 2002/109267 A1 (HERBST HARALD) 15 août 2002 (2002-08-15) page 1, alinéa 2 page 4, alinéa 43 - alinéa 50 figures	10
X	FR 2 659 267 A (TAKATA CORP) 13 septembre 1991 (1991-09-13) page 5 - page 6 figures 1-3	10
X	WO 98/56556 A (GRAND POLYMER CO., LTD; WATARI, MITSURU; KIMURA, TAKASHI; YAZAKI, NAOY) 17 décembre 1998 (1998-12-17) abrégé; figures 4-8	10
	----- -/--	

Voir la suite du cadre C pour la fin de la liste des documents

Les documents de familles de brevets sont indiqués en annexe

° Catégories spéciales de documents cités:

- \*A\* document définissant l'état général de la technique, non considéré comme particulièrement pertinent
- \*E\* document antérieur, mais publié à la date de dépôt international ou après cette date
- \*L\* document pouvant jeter un doute sur une revendication de priorité ou cité pour déterminer la date de publication d'une autre citation ou pour une raison spéciale (telle qu'indiquée)
- \*O\* document se référant à une divulgation orale, à un usage, à une exposition ou tous autres moyens
- \*P\* document publié avant la date de dépôt international, mais postérieurement à la date de priorité revendiquée

- \*T\* document ultérieur publié après la date de dépôt international ou la date de priorité et n'appartenant pas à l'état de la technique pertinent, mais cité pour comprendre le principe ou la théorie constituant la base de l'invention
- \*X\* document particulièrement pertinent; l'invention revendiquée ne peut être considérée comme nouvelle ou comme impliquant une activité inventive par rapport au document considéré isolément
- \*Y\* document particulièrement pertinent; l'invention revendiquée ne peut être considérée comme impliquant une activité inventive lorsque le document est associé à un ou plusieurs autres documents de même nature, cette combinaison étant évidente pour une personne du métier
- \*Z\* document qui fait partie de la même famille de brevets

Date à laquelle la recherche internationale a été effectivement achevée

6 juillet 2005

Date d'expédition du présent rapport de recherche internationale

15/07/2005

Nom et adresse postale de l'administration chargée de la recherche internationale  
Office Européen des Brevets, P.B. 5818 Patentlaan 2  
NL - 2280 HV Rijswijk  
Tel. (+31-70) 340-2040, Tx. 31 651 epo nl,  
Fax: (+31-70) 340-3016

Fonctionnaire autorisé  
  
Fageot, P

RAPPORT DE RECHERCHE INTERNATIONALE

Demanda Internacional No  
PCT/IB2005/050704

C.(suite) DOCUMENTS CONSIDERES COMME PERTINENTS

Catégorie	Identification des documents cités, avec, le cas échéant, l'indication des passages pertinents	no. des revendications visées
A	EP 0 668 216 A (TUBEX GMBH TUBEN- UND METALLWARENFABRIK) 23 août 1995 (1995-08-23) page 2, colonne 2 figure -----	1-4,8
A	CH 408 766 A (AMERICAN CAN COMPANY) 28 février 1966 (1966-02-28) page 5, colonne 1 figures 10-14 -----	1-4,7
A	PATENT ABSTRACTS OF JAPAN vol. 014, no. 305 (M-0992), 29 juin 1990 (1990-06-29) & JP 02 098415 A (HIROSHI UENO), 10 avril 1990 (1990-04-10) cité dans la demande abrégé; figures 4,5 -----	1,2,8

# RAPPORT DE RECHERCHE INTERNATIONALE

Renseignements relatifs aux membres de familles de brevets

Demande internationale No  
PCT/IB2005/050704

Document brevet cité au rapport de recherche		Date de publication	Membre(s) de la famille de brevet(s)		Date de publication
US 2002109267	A1	15-08-2002	AT	231059 T	15-02-2003
			BR	9812599 A	01-08-2000
			CA	2307045 A1	15-04-1999
			CN	1102094 C	26-02-2003
			DE	59806952 D1	20-02-2003
			WO	9917914 A1	15-04-1999
			EP	1019232 A1	19-07-2000
			ES	2191348 T3	01-09-2003
			HU	0004146 A2	28-04-2001
			NO	20001682 A	29-05-2000
			PL	339573 A1	18-12-2000
			TR	200000893 T2	21-09-2000
FR 2659267	A	13-09-1991	JP	3254919 A	13-11-1991
			CA	2035921 A1	07-09-1991
			DE	4106465 A1	12-09-1991
			FR	2659267 A1	13-09-1991
			GB	2241663 A ,B	11-09-1991
			US	5149479 A	22-09-1992
WO 9856556	A	17-12-1998	JP	11000941 A	06-01-1999
			WO	9856556 A1	17-12-1998
EP 0668216	A	23-08-1995	DE	4404970 C1	23-02-1995
			AT	145614 T	15-12-1996
			DE	59500047 D1	09-01-1997
			EP	0668216 A1	23-08-1995
			ES	2097663 T3	01-04-1997
CH 408766	A	28-02-1966	US	3260777 A	12-07-1966
			US	3260410 A	12-07-1966
			BE	639801 A	
			DE	1486175 A1	03-07-1969
			DE	1786574 A1	30-05-1974
			DK	126621 B	06-08-1973
			DK	116816 B	16-02-1970
			FR	1383064 A	24-12-1964
			GB	1074683 A	05-07-1967
			NL	144218 B	16-12-1974
			NL	300441 A	
			SE	312522 B	14-07-1969
			US	3172571 A	09-03-1965
US	3295725 A	03-01-1967			
JP 02098415	A	10-04-1990	JP	1887932 C	22-11-1994
			JP	6017031 B	09-03-1994