



(19)中華民國智慧財產局

(12)設計說明書公告本

(11)證書號數：TW D231995 S

(45)公告日：中華民國 113 (2024) 年 07 月 01 日

(21)申請案號：111306553

(22)申請日：中華民國 111 (2022) 年 12 月 26 日

(51)LOC.(13)Cl.：12-16

(30)優先權：2022/08/25 美國

29/851,117

(71)申請人：美商福特環球科技有限公司 (美國) FORD GLOBAL TECHNOLOGIES, LLC (US)
美國

(72)設計人：皮亞斯科夫斯基 喬爾 PIASKOWSKI, JOEL (US)；列特森 道爾 LETSON, DOYLE (US)；華特 克里斯多佛 WALTER, CHRISTOPHER (US)；多蘭狄席 歐米德 DORANDISH, OMEAD (US)

(74)代理人：劉法正；尹重君

(56)參考文獻：

TW D171003

TW D171484

TW D216231

US D569772

US D607785

US D827509

US D852689

US D860876

US D869353

US D929274

US D952524

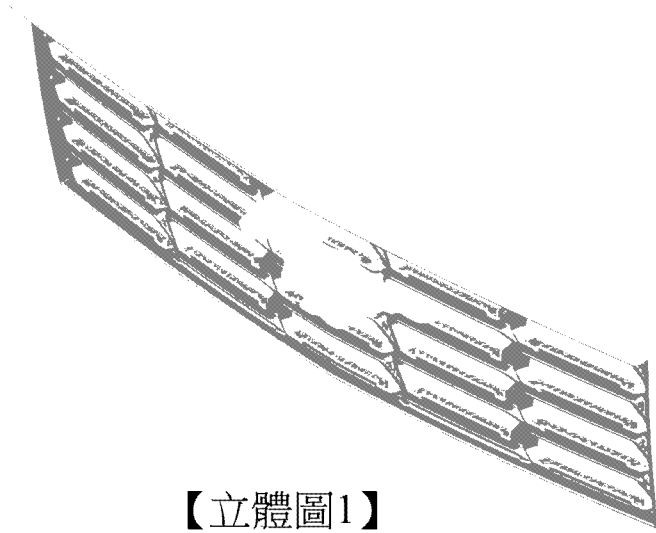
審查人員：蔡垂宏

圖式數：16 共 17 頁

(54)名稱

車輛前上護柵

代表圖：



【立體圖1】



D231995

【設計說明書】

公告本

【中文設計名稱】 車輛前上護柵

【英文設計名稱】 VEHICLE FRONT UPPER GRILLE

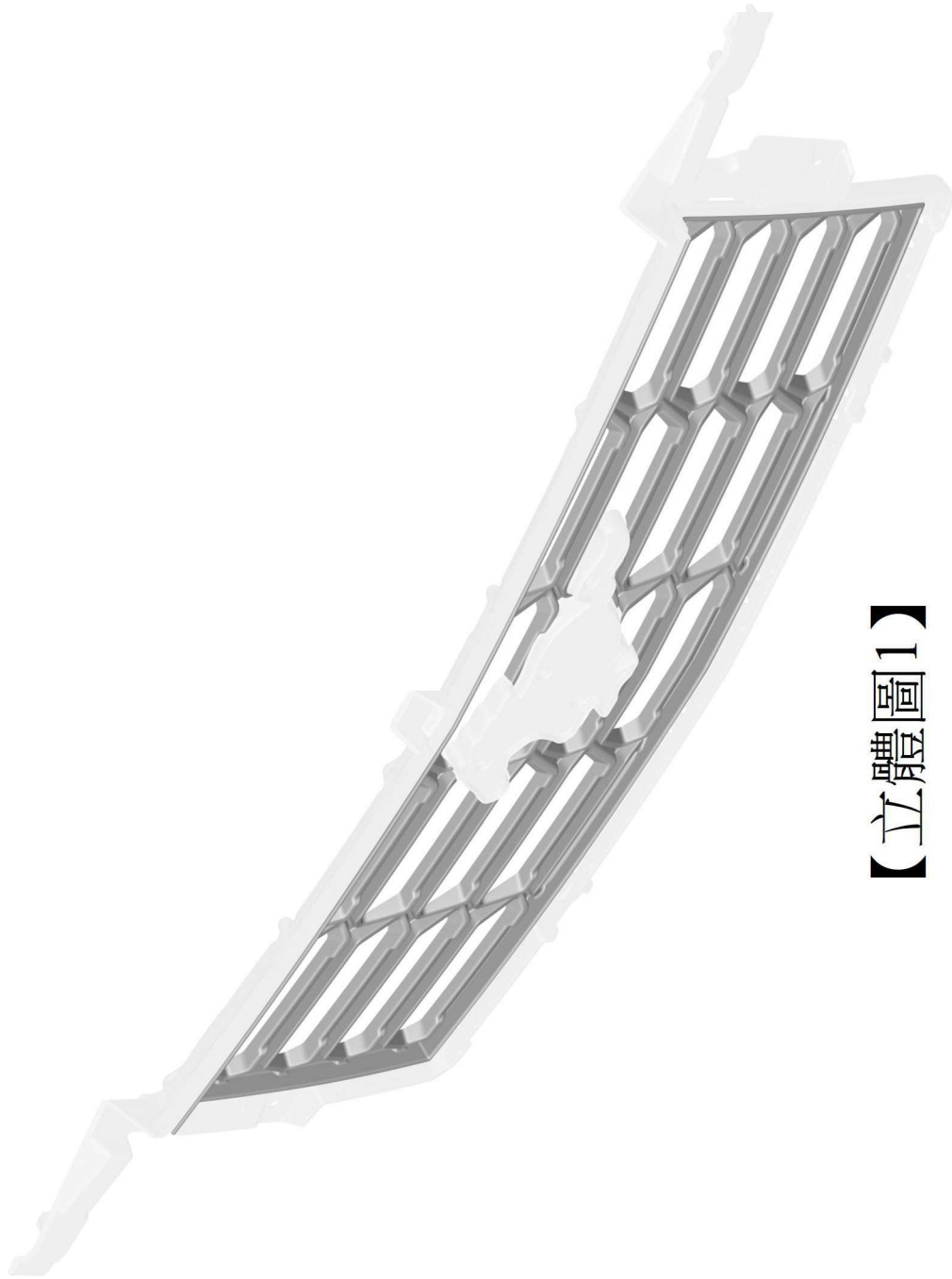
【物品用途】

【0001】 本設計係關於一汽車組件之車輛前上護柵。該車輛前上護柵可用於全新及更換應用。

【設計說明】

【0002】 圖式所揭露之半透明填色區域，係為本案不主張設計之部分。

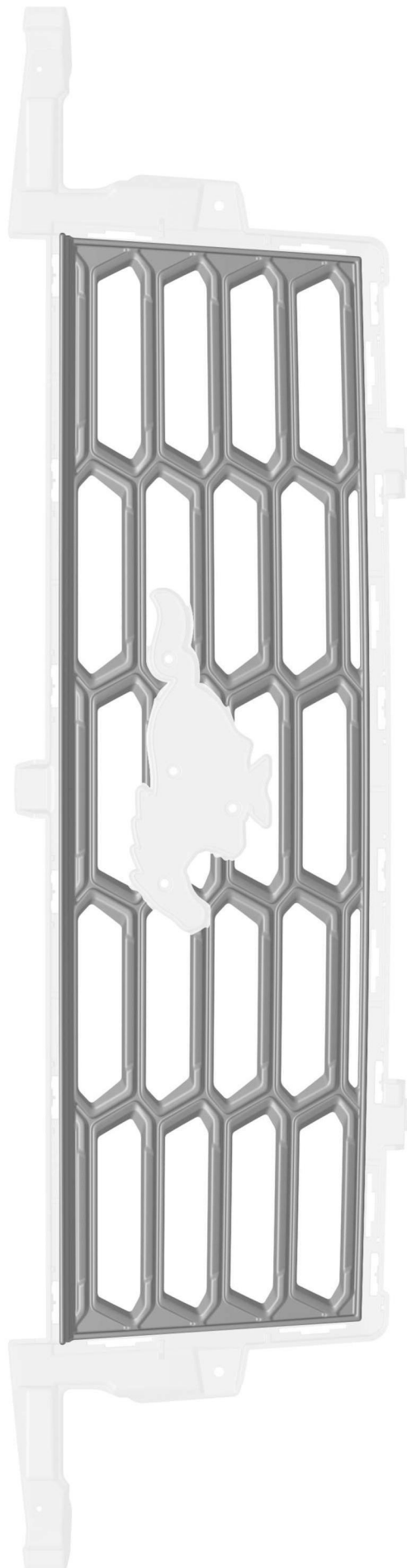
【設計圖式】
(指定代表圖)



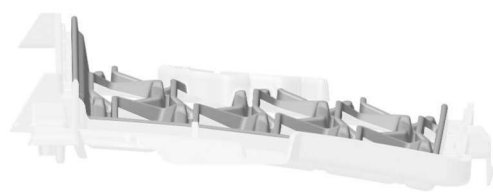
【立體圖1】



【立體圖2】



【前視圖】



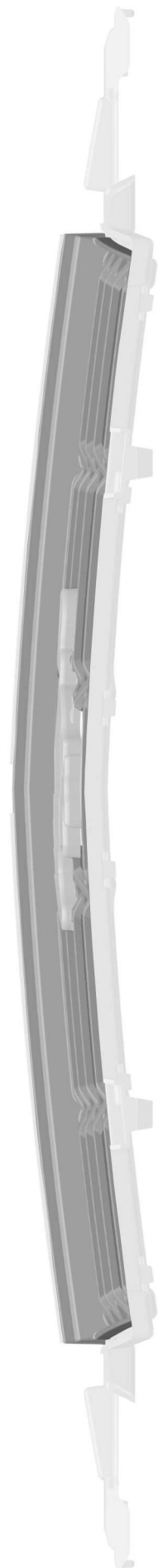
【左側視圖】



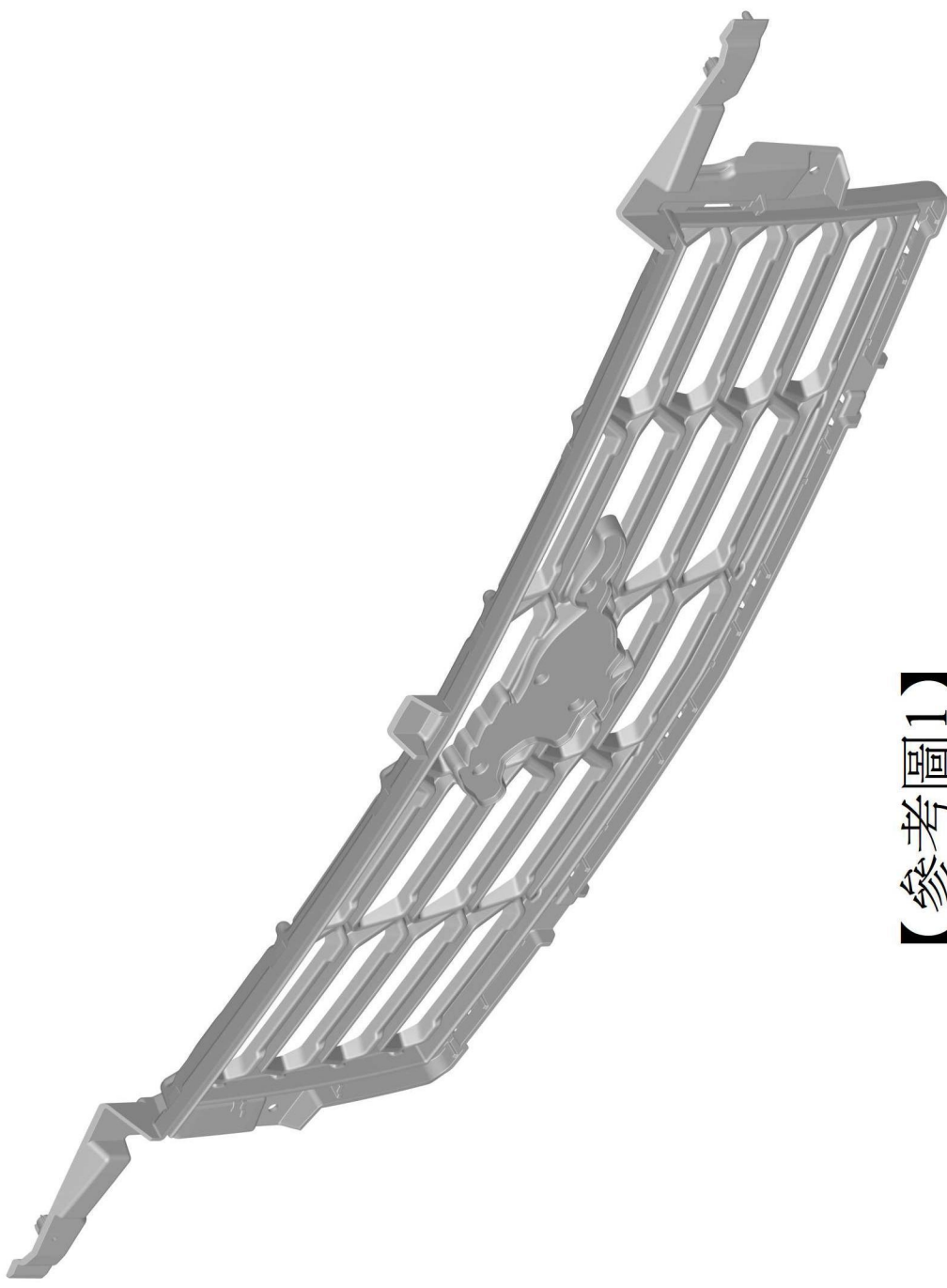
【右側視圖】



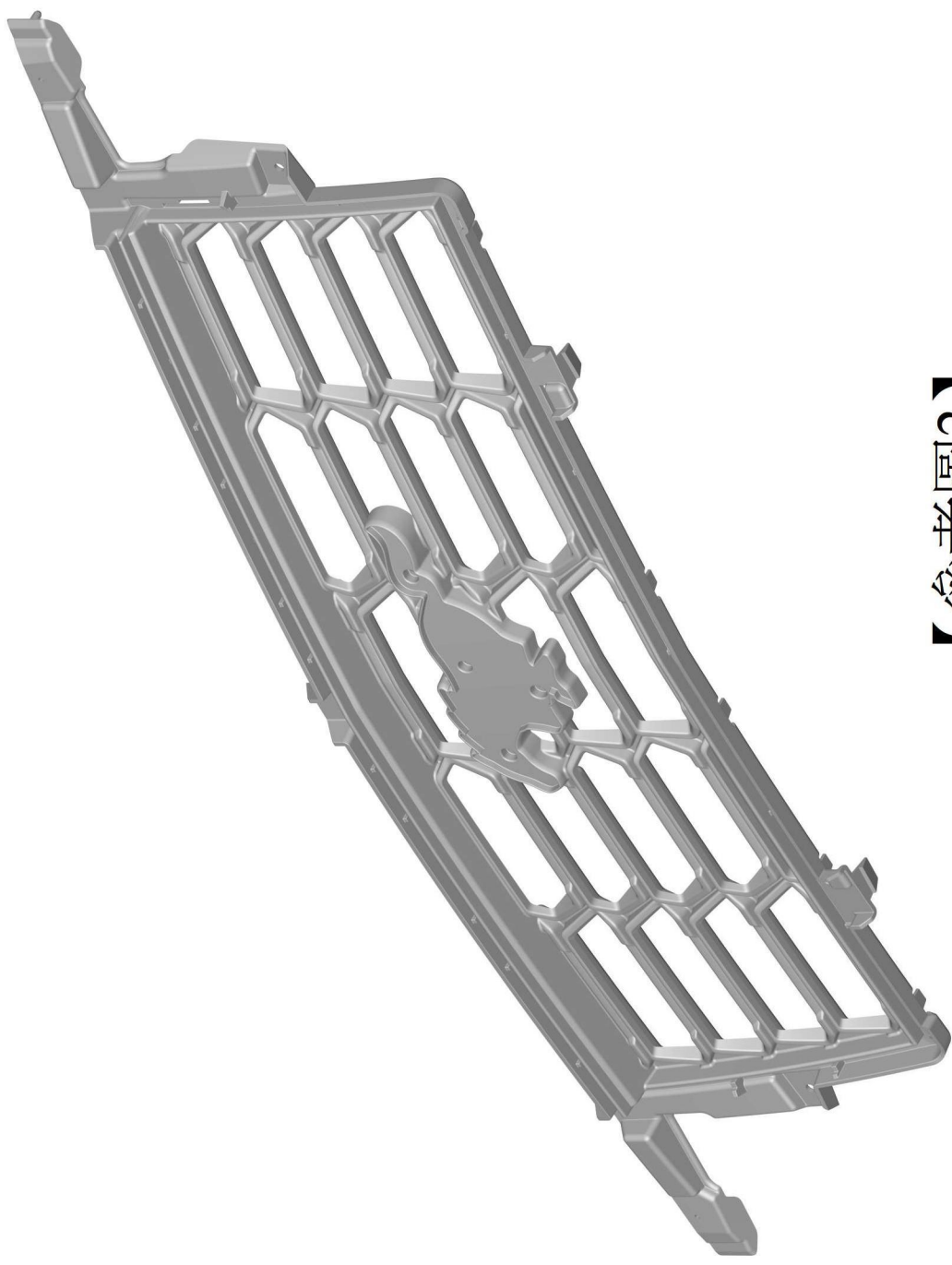
【俯視圖】



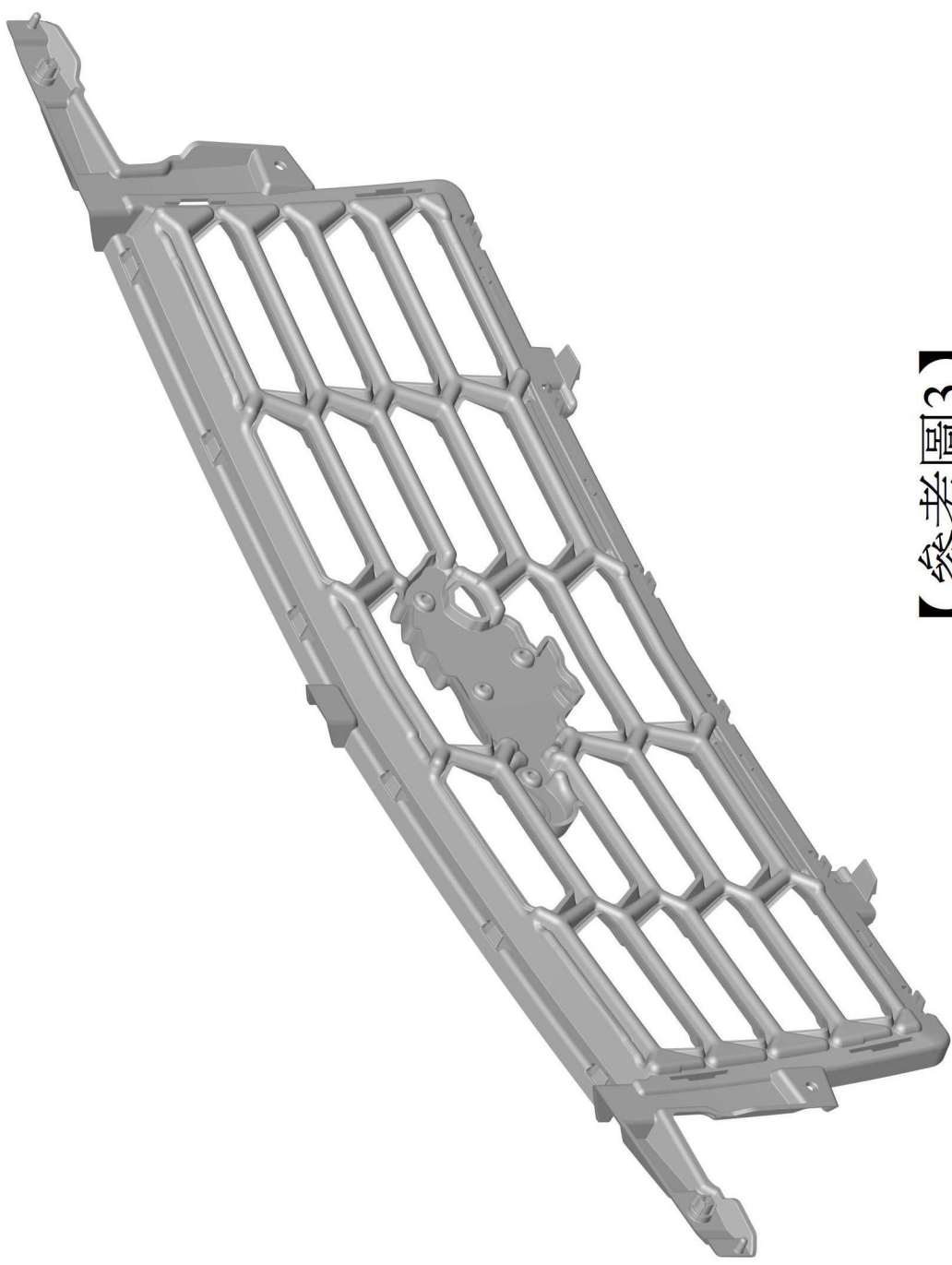
【仰視圖】



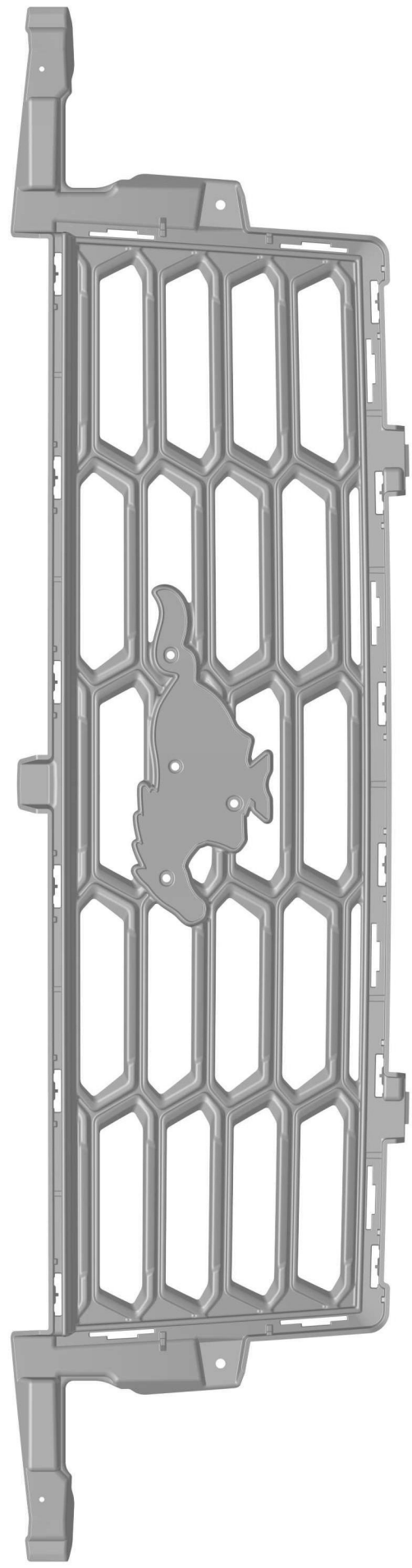
【參考圖1】



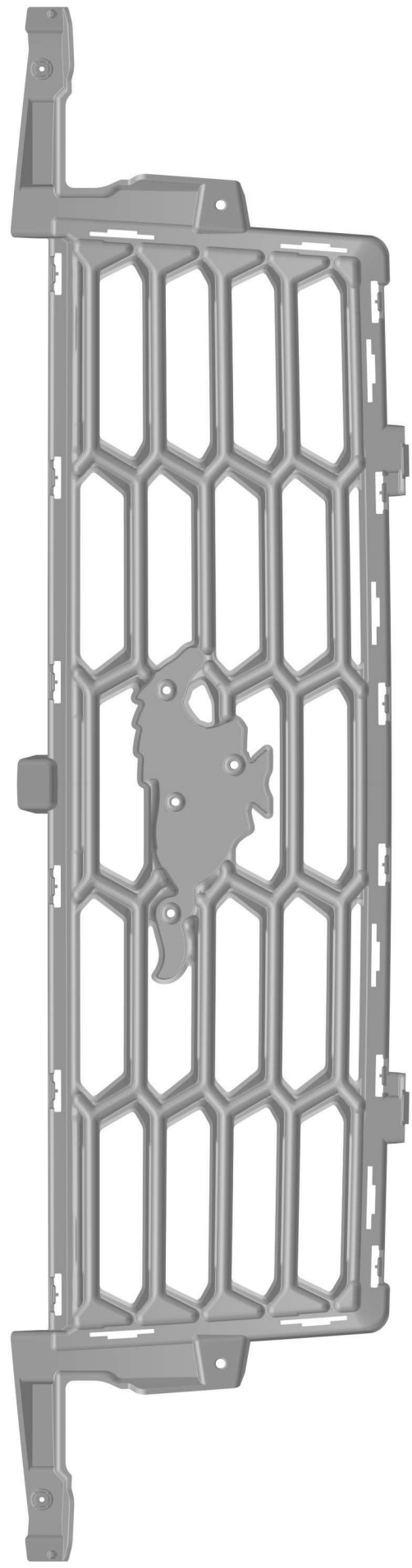
【參考圖2】



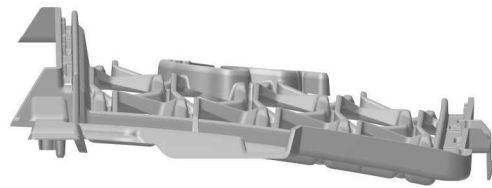
【參考圖3】



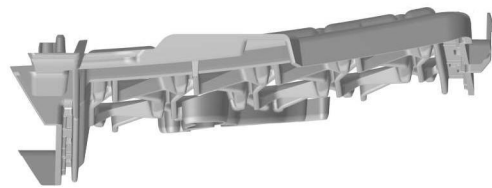
【參考圖4】



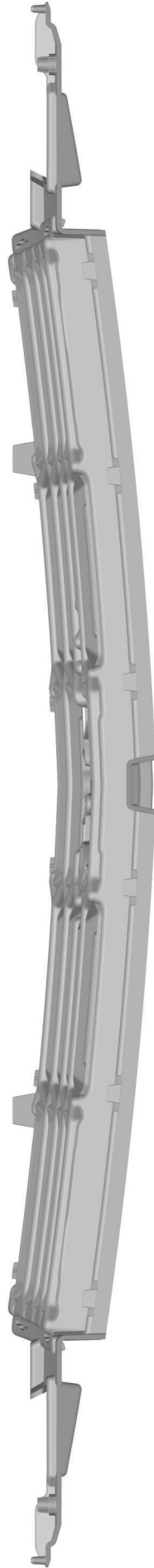
【參考圖5】



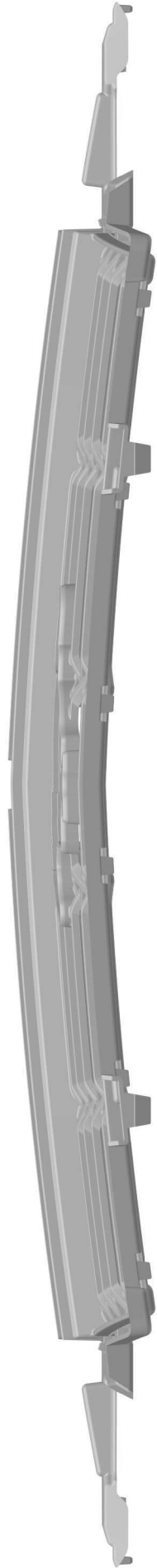
【參考圖6】



【參考圖7】



【參考圖8】



【參考圖9】