

[19]中华人民共和国专利局

[11] 授权公告号 CN 2149461Y



实用新型专利说明书

[21] ZL 专利号 93213647.8

[51]Int.Cl⁵

E05F 3/00

[45]授权公告日 1993年12月15日

[22]申请日 93.5.26 [24]颁证日 93.11.7

[73]专利权人 王维海

地址 101500北京市密云县城关五街南小街
19号

[72]设计人 王维海

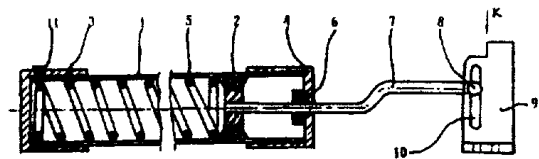
[21]申请号 93213647.8

说明书页数: 3 附图页数: 3

[54]实用新型名称 自动关门装置

[57]摘要

一种自动关门装置,包括缸筒和置于缸筒内的活塞及固定底座,所述活塞的活塞杆通过销轴与固定底座活动的连接在一起,在缸筒内在一端端盖与活塞之间装有压力弹簧,在另一端的端盖内装有磁环,在远离固定底座的一端的端盖上装有开度可调的进、排气阀门。其优点是结构简单,可使门以三种不同的速度向关闭位置运动。



< 28 >

权 利 要 求 书

1、一种自动关门装置，包括缸筒和置于缸筒内的活塞及固定底座，所述活塞的活塞杆通过销轴与固定底座活动的连接在一起，其特征在于在缸筒内在一端端盖与活塞之间装有压力弹簧，在另一端的端盖内装有磁环，在远离固定底座的一端的端盖上装有开度可调的进、排气阀门。

2、按照权利要求1所述的自动关门装置，其特征在于所述弹簧安装在活塞左侧的缸筒内，磁环安装在右端盖上。

3、按照权利要求1所述的自动关门装置，其特征在于所述弹簧安装在活塞右侧的缸筒内，磁环安装在左端盖上。

4、按照权利要求1—3之一所述的自动关门装置，其特征在于所述的开度可调的进排气阀为一锥形旋塞。

自动关门装置

本实用新型涉及一种自动关门装置。

现有建筑用的各种关门装置有弹簧式的，油压式的等等。弹簧式的结构简单，价格低廉，但力不能随着门的开合程度自动调解，力太小门关不严，力太大则关门时门会猛烈撞击门框，即降低了门的使用寿命又响声太大，影响人们的工作和休息；油压式的关门装置主要是由缸筒和装在筒内的活塞组成的，其结构复杂，关门时力量较大，尤其是儿童开启这种门非常困难，且有被夹住致伤的危险，因此，这种油压式的关门装置多用于办公楼或者厂房。

本实用新型的目的在于克服上述缺点，提供一种结构简单、工作可靠，可使门关闭时以不同速度运动的自动关门装置。

本实用新型的目的在于通过下述技术方案实现的：

一种自动关门装置，包括缸筒和置于缸筒内的活塞及固定底座，所述活塞的活塞杆通过销轴与固定底座活动的连接在一起，在缸筒内在一端端盖与活塞之间装有压力弹簧，在另一端的端盖内装有磁环，在远离固定底座的一端的端盖上装有开度可调的进、排气阀门。

本实用新型的自动关门装置的优点是结构简单，可使门以三种不同速度向关闭位置运动，当开门放手后，门在最大开度时快速回闭，当门行到距门框较近时门以慢速行进回闭，最后经过3—10秒中自动关紧。

本实用新型的其它优点和细节可通过阅读下文结合附图详加描述的实施例即可清楚明了，其中：

图1是本实用新型自动关门装置的第一实施例的结构示意图；

图2是图1的A向局部视图；

图3是本实用新型自动关门装置第二实施例的结构示意图；

图4是图3的B向视图；

图5是本实用新型自动关门装置从里面安装在门上的示意图。

参照图1和图2。图1是本实用新型自动关门装置结构示意图。在缸筒1的里面装有活塞2，缸筒两端分别用左、右端盖3、4封住。在缸筒1的里面在端盖3和活塞2之间装有压力弹簧5；在右端盖4上装有磁环6，活塞2的活塞杆7穿过磁杯6和右端盖4，其端部通过销轴8与固定底座9相连，销轴8可在固定底座上的长槽10内活动，活塞2和活塞杆7可制成一体，也可用螺纹连接在一起。活塞2上装有密封圈。在左端盖上装有进、排气阀门11。进、排气阀门11实际上是拧在锥形螺纹孔中的锥形旋塞。固定底座的下部设有例如4个螺钉孔（图2），可用螺钉将其固定在门框上（参照图5）。

实际上在缸筒的一侧也有类似的用于固定在门上的连接底座(图中未示出)。

图1所示的自动关门装置是用于从里面安装在内开式门上的。当门打开时,活塞2向左移动压缩弹簧5,弹簧的弹力随门的开度增大而增加,同时将左侧气缸内的气体压缩并经过进、排阀11向外排出,由于进、排气阀门的开度可调节的适当的小,因而在开门时气体受压缩阻力逐渐增加,形成气垫,当人放开手后,由于弹簧的恢复力和气体的压力使门快速向关闭方向运动,随之弹簧力和气体压力逐渐减弱,门的关闭速度逐渐降低,当门接近接触门框时由于弹簧已完全伸长,且左侧气缸内的气体压力与外界平衡,此时门的关闭速度几乎为零,此时磁环对活塞产生的吸力使门最后轻轻关严。在生产时磁环对活塞的吸力可控制在5—7kg之内,可通过调节进、排气阀的开度调节气垫的压力和吸气的速度来控制运动的速度。

图3是本实用新型第2实施例结构示意图。这种自动关门装置用于外开式门上的,其与图1所示的自动关门装置不同之处在于其弹簧5是安装在活塞右侧的气缸中,而磁环2则安装在左端盖1内。

图5是本实用新型自动关门装置安装在门上部的示意图。

说明书附图

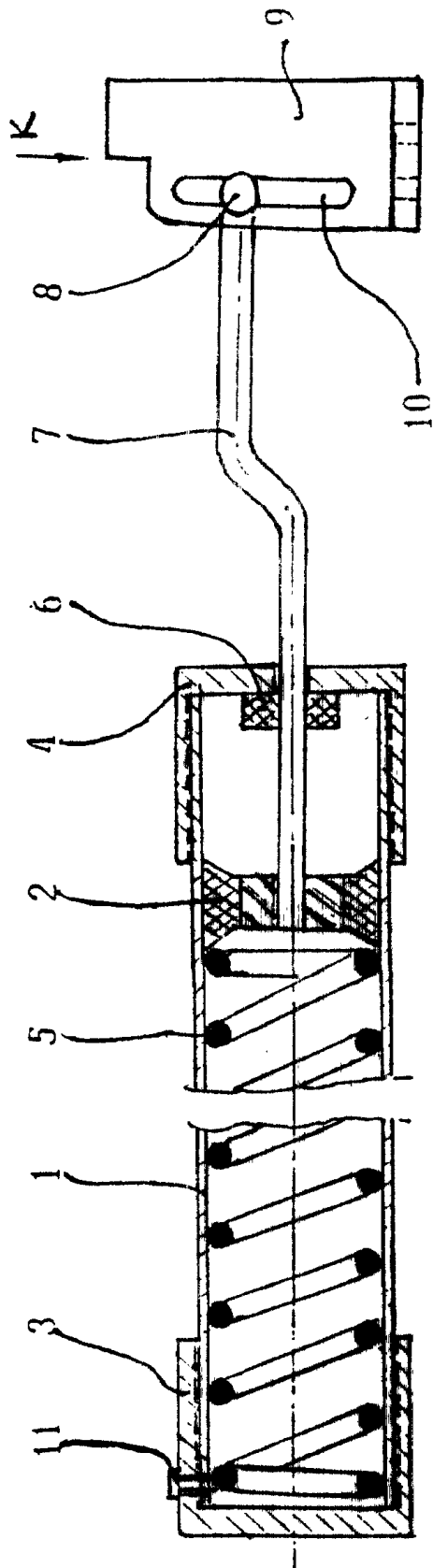


图1

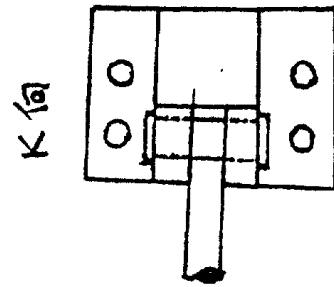


图2

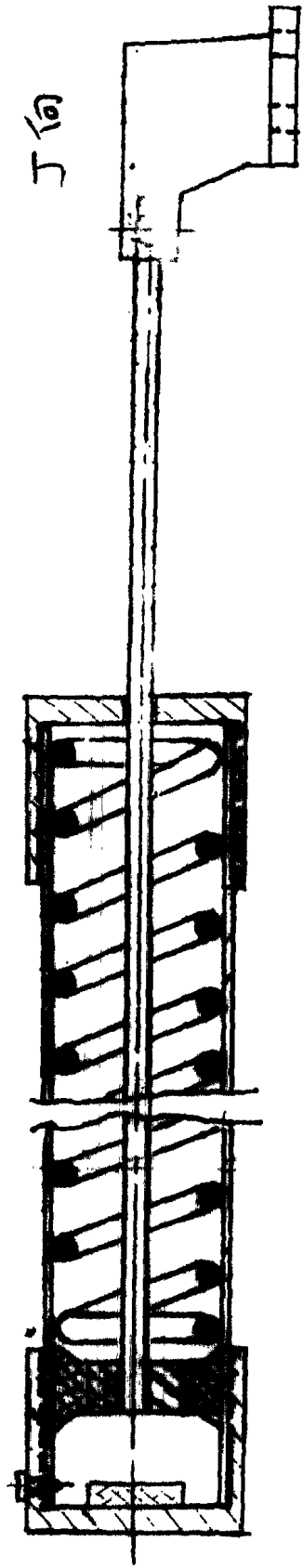


图3

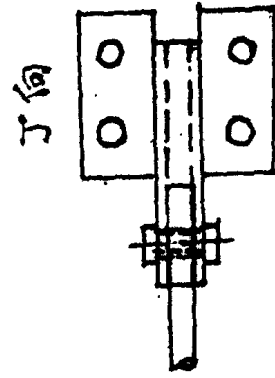


图4

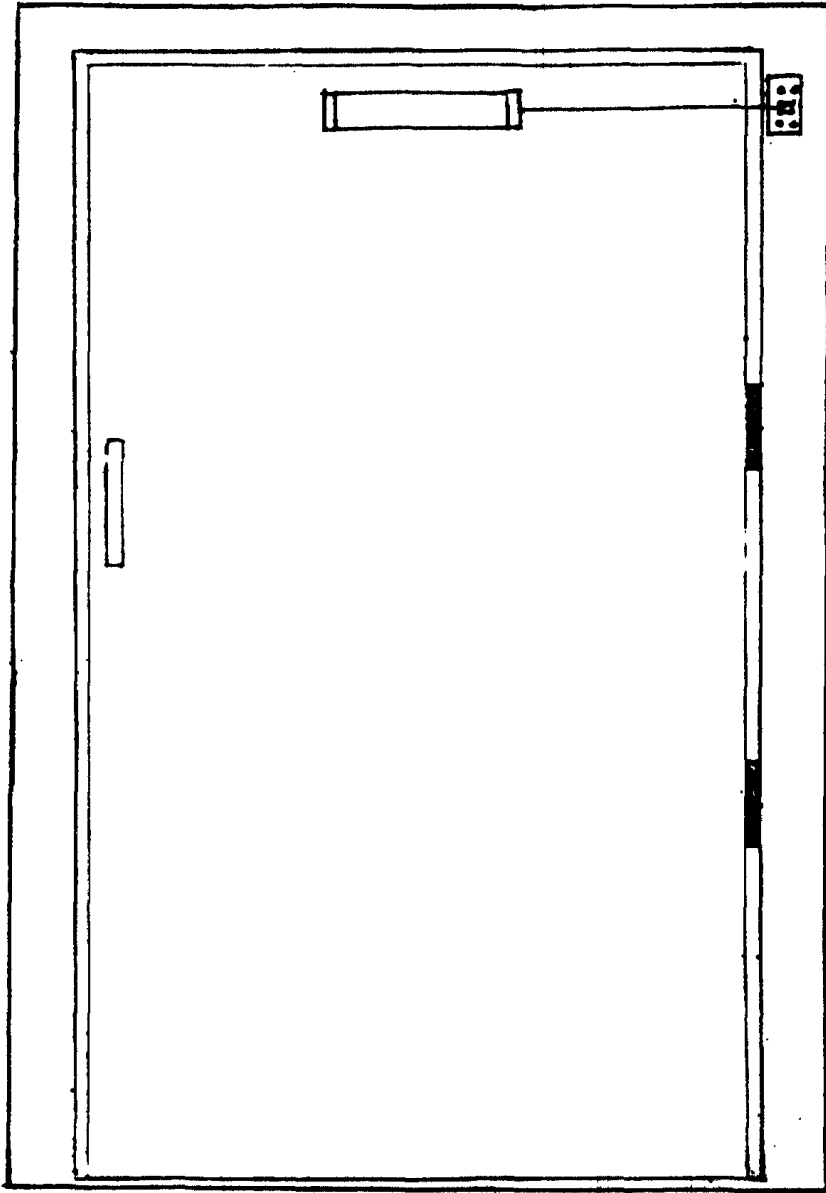


图5