

(12) 按照专利合作条约所公布的国际申请

(19) 世界知识产权组织
国际局

(43) 国际公布日
2017年7月6日 (06.07.2017)



(10) 国际公布号
WO 2017/113513 A1

- (51) 国际专利分类号:
A24F 47/00 (2006.01)
- (21) 国际申请号: PCT/CN2016/076250
- (22) 国际申请日: 2016年3月14日 (14.03.2016)
- (25) 申请语言: 中文
- (26) 公布语言: 中文
- (30) 优先权:
201510999462.3 2015年12月28日 (28.12.2015) CN
- (71) 申请人: 昂纳自动化技术(深圳)有限公司 (ONET AUTOMATION TECHNOLOGY (SHENZHEN) COMPANY LIMITED) [CN/CN]; 中国广东省深圳市坪山新区翠景路35号于艳玲, Guangdong 518057 (CN)。
- (72) 发明人: 周永权 (ZHOU, Yongquan); 中国广东省深圳市坪山新区翠景路35号于艳玲, Guangdong 518057 (CN)。 王成 (WANG, Cheng); 中国广东省

深圳市坪山新区翠景路35号于艳玲, Guangdong 518057 (CN)。 周波 (ZHOU, Bo); 中国广东省深圳市坪山新区翠景路35号于艳玲, Guangdong 518057 (CN)。

(74) 代理人: 深圳市道臻知识产权代理有限公司 (SHENZHEN DAOZHEN INTELLECTUAL PROPERTY CO. LTD.); 中国广东省深圳市福田区红荔西路7058号市政大厦304室陈琳, Guangdong 518000 (CN)。

(81) 指定国 (除另有指明, 要求每一种可提供的国家保护): AE, AG, AL, AM, AO, AT, AU, AZ, BA, BB, BG, BH, BN, BR, BW, BY, BZ, CA, CH, CL, CN, CO, CR, CU, CZ, DE, DK, DM, DO, DZ, EC, EE, EG, ES, FI, GB, GD, GE, GH, GM, GT, HN, HR, HU, ID, IL, IN, IR, IS, JP, KE, KG, KN, KP, KR, KZ, LA, LC, LK, LR, LS, LU, LY, MA, MD, ME, MG, MK, MN, MW, MX, MY, MZ, NA, NG, NI, NO, NZ, OM, PA, PE, PG, PH, PL, PT, QA, RO, RS, RU, RW, SA, SC, SD, SE, SG, SK, SL, SM, ST,

[见续页]

(54) Title: ELECTRONIC CIGARETTE HAVING REPLACEABLE ATOMIZER

(54) 发明名称: 一种可更换雾化芯的电子烟

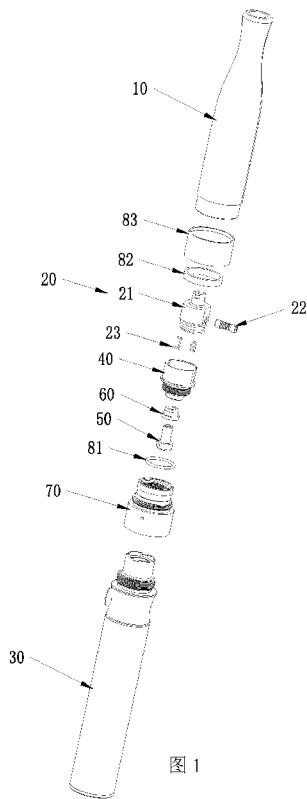


图1

(57) Abstract: An electronic cigarette having a replaceable atomizer comprises: an electronic cigarette main body (10), comprises a mouthpiece (11) disposed on top thereof, a main body smoke passage (12) in communication with the mouthpiece (11) and a liquid container (13); an atomizer (20), comprising an atomizing base (21) and a heating component (22) and being disposed between the electronic cigarette main body (10) and a power supply portion (30), wherein a tobacco liquid in the liquid container (13) is heated through the atomizer (20) to form smoke. The atomizer (20) is a detachable structure, and therefore can be replaced directly when damaged, reducing use cost. Also, as the atomizer (20) is detachable, the liquid container (13) can be refilled with tobacco liquid repeatedly to save resources.

(57) 摘要: 一种可更换雾化芯的电子烟, 包括: 电子烟主体(10), 包括设置在其顶部的烟嘴(11)、与烟嘴(11)连通的主体烟道(12)和储液腔(13); 包括雾化座(21)和发热组件(22)的雾化芯(20), 其设置在电子烟主体(10)和电源部(30)之间, 储液腔(13)的烟液通过雾化芯(20)加热形成烟雾, 该雾化芯(20)为可拆卸结构, 当其损坏时, 可直接更换, 降低使用成本; 同时由于雾化芯(20)可拆卸, 储液腔(13)重复添加烟液, 节约资源。



WO 2017/113513 A1



SV, SY, TH, TJ, TM, TN, TR, TT, TZ, UA, UG, US, UZ,
VC, VN, ZA, ZM, ZW。

HR, HU, IE, IS, IT, LT, LU, LV, MC, MK, MT, NL, NO,
PL, PT, RO, RS, SE, SI, SK, SM, TR), OAPI (BF, BJ,
CF, CG, CI, CM, GA, GN, GQ, GW, KM, ML, MR, NE,
SN, TD, TG)。

(84) **指定国** (除另有指明, 要求每一种可提供的地区
保护): ARIPO (BW, GH, GM, KE, LR, LS, MW, MZ,
NA, RW, SD, SL, ST, SZ, TZ, UG, ZM, ZW), 欧亚
(AM, AZ, BY, KG, KZ, RU, TJ, TM), 欧洲 (AL, AT,
BE, BG, CH, CY, CZ, DE, DK, EE, ES, FI, FR, GB, GR,

本国际公布:

— 包括国际检索报告(条约第 21 条(3))。

一种可更换雾化芯的电子烟

技术领域

Technical Field

- [1] 本发明涉及电子烟领域，具体涉及一种可更换雾化芯的电子烟。

背景技术

Background Art

- [2] 电子烟又名电子香烟，主要用于戒烟和替代香烟。电子烟具有与香烟相似的外观和味道，但一般不含香烟中的焦油、悬浮微粒等其他有害成分，电子烟没有弥漫或缭绕的二手烟。
- [3] 电子烟主要由雾化器和电源组件构成。通常雾化器包括储液腔、发热丝、发热丝支撑体及雾化器正负电极等，一般的电子烟通过发热丝缠绕在发热丝支撑体形成发热元件。其中，发热丝两端通过卡座上的穿孔与雾化器正负电极电连接，实现发热操作。
- [4] 然而现有的电子烟存在以下几个问题，具体是：
- [5] 1、雾化器中的雾化芯一般由玻璃纤维构成，烟液被雾化后产生的烟雾被用户吸入肺部后，玻璃纤维在受热时易产生玻璃纤维屑，玻璃纤维屑随烟雾进入人体肺部不易排出，同时玻璃纤维屑像玻璃那样容易刺穿肺部粘膜，不利于人体健康；
- [6] 2、一般雾化器中的雾化芯为不可拆卸结构，即雾化器不可更换雾化芯，如雾化芯损坏便使整个雾化器不能使用，增加电子烟的使用成本；
- [7] 3、一般雾化器的结构复杂，具有较高的生产成本。

对发明的公开

技术问题

Technical Problem

- [8] 本发明要解决的技术问题在于，针对现有技术的上述缺陷，提供一种可更换雾

化芯的电子烟，便于电子烟更换雾化芯。

问题的解决方案

Technical Solution

- [9] 本发明解决其技术问题所采用的技术方案是：提供一种可更换雾化芯的电子烟，包括：
- [10] 电子烟主体，该电子烟主体包括烟嘴、与烟嘴连通的主体烟道和储液腔，该烟嘴与设置在电子烟主体的顶部，该主体烟道还与电子烟主体的底部连通，该储液腔用于存储烟液；
- [11] 雾化芯，该雾化芯设置在电子烟主体和电源部之间，该雾化芯包括雾化座和发热组件，该雾化座包括用于容纳发热组件的通槽，以及与主体烟道连通的雾化座烟道，该发热组件包括陶瓷基体和缠绕在该陶瓷基体上的发热丝，该发热丝与电源部电连接，该陶瓷基体包括一中空微孔，该中空微孔与储液腔连通；
- [12] 电源部，该电源部的正负两极分别与发热丝的两端电连接。
- [13] 其中，较佳方案是：还包括用于容纳雾化芯的固定座，该固定座设置在电源部上，该固定座包括导液槽和第一容纳腔，该雾化芯设置在第一容纳腔中，该发热组件的两端穿过导液槽并与储液腔连通。
- [14] 其中，较佳方案是：该雾化座的底部设置有第一密封部，该第一密封部与固定座的第一容纳腔表面抵靠，防止烟液溢出。
- [15] 其中，较佳方案是：该雾化座顶部设置有第二密封部，该第二密封部与主体烟道的内壁抵靠，防止烟液溢出。
- [16] 其中，较佳方案是：该雾化芯包括分别与发热丝两端电连接的第一导体和第二导体，该第一导体与固定座电连接，该电子烟还包括与第二导体电连接的内电极，该固定座和内电极分别与电源部的正负两极电连接。
- [17] 其中，较佳方案是：该固定座与内电极之间设置有一绝缘环。
- [18] 其中，较佳方案是：该发热组件还包括设置在陶瓷基体两端的加紧件，该加紧件均与发热丝电连接，该两端的加紧件分别与第一导体和第二导体电连接。
- [19] 其中，较佳方案是：该固定座的底部设置一藏线槽。
- [20] 其中，较佳方案是：还包括一连接座，该连接座分别与固定座和电源部连接。

[21] 其中，较佳方案是：该电子烟主体的底部设置有第二容纳腔，该雾化芯设置在第二容纳腔中。

发明的有益效果

Advantageous Effects

[22] 本发明的有益效果在于，与现有技术相比，本发明通过设计一种可更换雾化芯的电子烟，雾化芯设置在电子烟主体和电源部之间，储液腔的烟液通过雾化芯加热形成烟雾，同时雾化芯为可拆卸结构，可当雾化芯损坏时，直接更换雾化芯，降低使用成本；由于雾化芯可拆卸，储液腔重复添加烟液，节约资源；同时，本发明的电子烟结构简单，易于装配，降低生产成本。

对附图的简要说明

Description of Drawings

[23] 下面将结合附图及实施例对本发明作进一步说明，附图中：

[24] 图1是本发明可更换雾化芯的电子烟的结构示意图；

[25] 图2是本发明电子烟主体的剖面结构示意图；

[26] 图3是本发明电子烟主体与雾化芯的剖面结构示意图；

[27] 图4是本发明雾化芯与固定座的结构示意图；

[28] 图5是本发明雾化座的结构示意图；

[29] 图6是本发明雾化座的剖面结构示意图；

[30] 图7是本发明发热组件的结构示意图；

[31] 图8是本发明雾化座与发热组件的剖面结构示意图。

实施该发明的最佳实施例

Best Mode

[32] 现结合附图，对本发明的较佳实施例作详细说明。

[33] 如图1、图2和图3所示，本发明提供一种可更换雾化芯的电子烟的优选实施例。

[34] 一种可更换雾化芯20的电子烟，包括电子烟主体10、雾化芯20和电源部30，雾化芯20设置在电子烟主体10和电源部30之间；雾化芯20为可拆卸结构，当将电

电子烟主体10和电源部30拆开，可直接更换雾化芯20，或将雾化芯20单独拆卸后，将烟液装入电子烟主体10中。

[35] 具体地：

[36] 本实施例中，并参考图2，电子烟主体10包括烟嘴11、与烟嘴11连通的主体烟道12和储液腔13，烟嘴11与设置在电子烟主体10的顶部，主体烟道12还与电子烟主体10的底部连通，储液腔13用于存储烟液。其中，主体烟道12设置在正中，储液腔13设置在主体烟周围，烟嘴11设置在主体烟道12的一端口处，或者，储液腔13设置在正中，主体烟道12设置在储液腔13周围。

[37] 雾化芯20设置在电子烟主体10和电源部30之间，雾化芯20包括雾化座21和发热组件22，发热组件22设置在雾化座21上，发热组件22与主体烟道12连通，发热组件22还与储液腔13连通，发热组件22与电源部30电连接，实现发热，储液腔13中的烟液流到发热组件22中，烟液经发热成烟雾后扩散到主体烟道12中。

[38] 电源部30包括正负两极，正负两极分别与发热组件22的两端电连接。

[39] 进一步地，并参考图2和图3，电子烟主体10的底部设置有第二容纳腔14，雾化芯20设置在第二容纳腔14中，即电源部30直接与电子烟主体10拼接，电子烟主体10的外壳与电源部30的外壳形成电子烟的主体外壳。

[40] 本实施例中，电子烟还包括一固定座40，固定座40与雾化芯20连接，固定座40还与电子烟主体10连接，将雾化芯20固定在电子烟主体10上，如与第二容纳腔14连接；或者固定座40与电源部30连接，将雾化芯20固定在电源部30上。

[41] 电子烟还包括一内电极50，此时，固定座40为导电材质，固定座40与内电极50分别与发热组件22的两端连接，同时固定座40与内电极50还分别与电源部30的正负两极连接，使电源部30的正负两极与发热组件22连接，提供发热组件22发热的电能。

[42] 其中，固定座40与内电极50之间设置有一绝缘环60，防止固定座40与内电极50之间短路。

[43] 进一步地，固定座40可以与雾化芯20一体式设计，形成一新的雾化芯结构，新的雾化芯结构可直接从电子烟主体10或电源部30拆卸下来。

[44] 本实施例中，电子烟还包括连接座70，该连接座70分别与固定座40和电源部30

连接；或者，连接座70直接与电源部30一体式设计。

[45] 本实施例中，电子烟还包括一弹性圈81，设置在连接座70与固定座40之间，第一安装辅助件82和第二安装辅助件83，便于固定座40与电子烟主体10的连接固定。

[46] 如图4所示，本发明提供雾化芯与固定座结合的较佳实施例。

[47] 雾化芯20设置在电子烟主体10和电源部30之间，雾化芯20包括雾化座21和发热组件22，发热组件22设置在雾化座21上，雾化芯20还包括与发热组件22两端电连接的导体23，导体23包括第一导体231和第二导体232，第一导体231与固定座40电连接，第二导体232与内电极50电连接，固定座40和内电极50分别与电源部30的正负两极电连接。

[48] 同时，固定座40包括导液槽42和第一容纳腔41，该雾化芯20设置在第一容纳腔41中，该发热组件22的两端穿过导液槽42并与储液腔13连通。

[49] 如图5、图6、图7和图8所示，本发明提供雾化座的较佳实施例。

[50] 雾化芯20设置在电子烟主体10和电源部30之间，雾化芯20包括雾化座21和发热组件22，雾化座21包括用于容纳发热组件22的通槽2111，以及与主体烟道12连通的雾化座烟道2112，发热组件22包括陶瓷基体221和缠绕在该陶瓷基体221上的发热丝222，发热丝222与电源部30电连接，陶瓷基体221包括一中空微孔2211，该中空微孔2211与储液腔13连通。

[51] 其中，发热组件22还包括设置在陶瓷基体221两端的加紧件223，加紧件223均与发热丝222电连接，两端的加紧件223分别与第一导体231和第二导体232电连接。

[52] 其中，雾化座21也为陶瓷材质，防止在加热过程中掉杂屑。

[53] 其中，导体23分别设置在雾化座烟道2112两侧的内壁上，防止相互接触导致短路，同时，雾化座21包括一藏线槽，用于容纳第二导体232，防止第二导体232与固定座40电连接导致短路。

[54] 进一步地，雾化座21包括一雾化座主体211、设置在雾化座主体211顶端的第一主体212和设置在雾化座主体211底端的第二主体213，第一主体212上设置有第二主体2121，该第二主体2121用于将冷凝在在雾化座烟道2112上的烟液滴

，再次导入雾化座21内部，使烟液滴再次被雾化成烟雾，回收利用烟油，减低使用成本。

[55] 进一步地，第二主体213的外表面设置有第一密封部2131，第一密封部2131与固定座40的第一容纳腔41表面抵靠，防止烟液溢出。

[56] 同时，雾化座主体211的顶部还设置有第二密封部，第二密封部与主体烟道12的内壁抵靠，防止烟液溢出。

[57] 以上所述者，仅为本发明最佳实施例而已，并非用于限制本发明的范围，凡依本发明申请专利范围所作的等效变化或修饰，皆为本发明所涵盖。

权利要求书

- [权利要求 1] 一种可更换雾化芯的电子烟，其特征在于，包括：
电子烟主体，该电子烟主体包括烟嘴、与烟嘴连通的主体烟道和储液腔，该烟嘴与设置在电子烟主体的顶部，该主体烟道还与电子烟主体的底部连通，该储液腔用于存储烟液；
雾化芯，该雾化芯设置在电子烟主体和电源部之间，该雾化芯包括雾化座和发热组件，该雾化座包括用于容纳发热组件的通槽，以及与主体烟道连通的雾化座烟道，该发热组件包括陶瓷基体和缠绕在该陶瓷基体上的发热丝，该发热丝与电源部电连接，该陶瓷基体包括一中空微孔，该中空微孔与储液腔连通；
电源部，该电源部的正负两极分别与发热丝的两端电连接。
- [权利要求 2] 根据权利要求1所述的电子烟，其特征在于：还包括用于容纳雾化芯的固定座，该固定座设置在电源部上，该固定座包括导液槽和第一容纳腔，该雾化芯设置在第一容纳腔中，该发热组件的两端穿过导液槽并与储液腔连通。
- [权利要求 3] 根据权利要求2所述的电子烟，其特征在于：该雾化座的底部设置有第一密封部，该第一密封部与固定座的第一容纳腔表面抵靠，防止烟液溢出。
- [权利要求 4] 根据权利要求1或3所述的电子烟，其特征在于：该雾化座顶部设置有第二密封部，该第二密封部与主体烟道的内壁抵靠，防止烟液溢出。
- [权利要求 5] 根据权利要求2所述的电子烟，其特征在于：该雾化芯包括分别与发热丝两端电连接的第一导体和第二导体，该第一导体与固定座电连接，该电子烟还包括与第二导体电连接的内电极，该固定座和内电极分别与电源部的正负两极电连接。
- [权利要求 6] 根据权利要求5所述的电子烟，其特征在于：该固定座与内电极之间设置有一绝缘环。
- [权利要求 7] 根据权利要求6所述的电子烟，其特征在于：该发热组件还包括设

置在陶瓷基体两端的加紧件，该加紧件均与发热丝电连接，该两端的加紧件分别与第一导体和第二导体电连接。

- [权利要求 8] 根据权利要求6所述的电子烟，其特征在于：该固定座的底部设置一藏线槽。
- [权利要求 9] 根据权利要求2所述的电子烟，其特征在于：还包括一连接座，该连接座分别与固定座和电源部连接。
- [权利要求 10] 根据权利要求1所述的电子烟，其特征在于：该电子烟主体的底部设置有第二容纳腔，该雾化芯设置在第二容纳腔中。

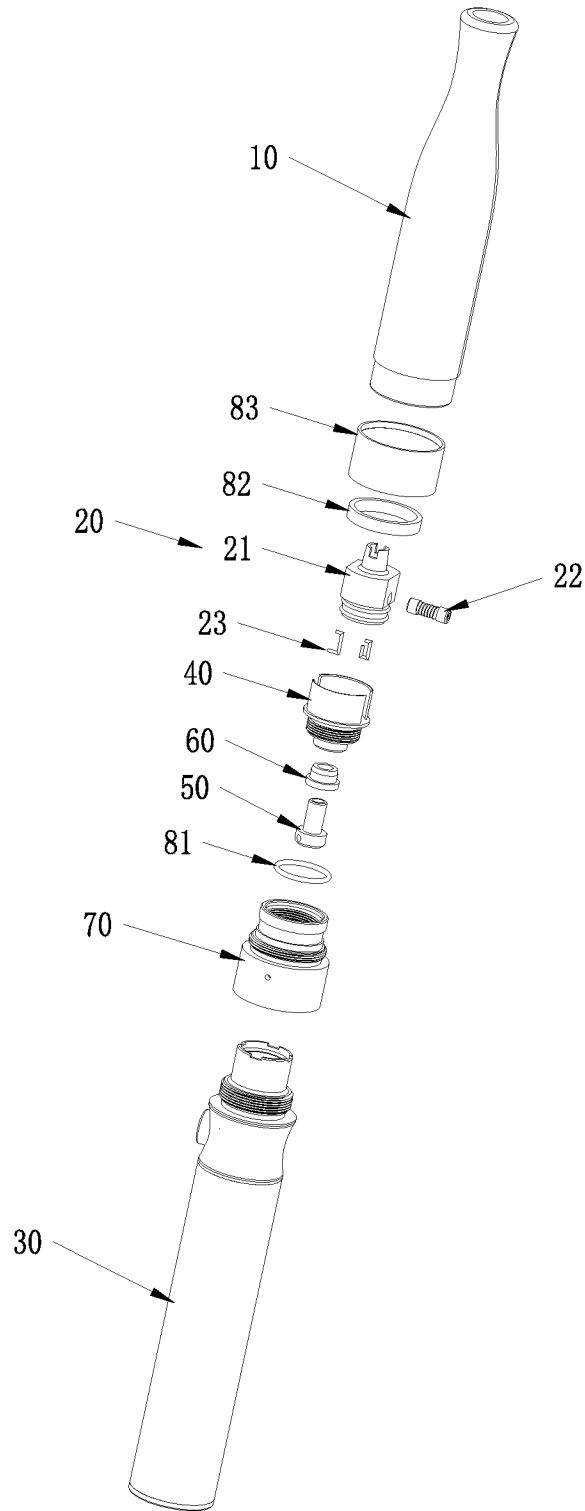


图 1

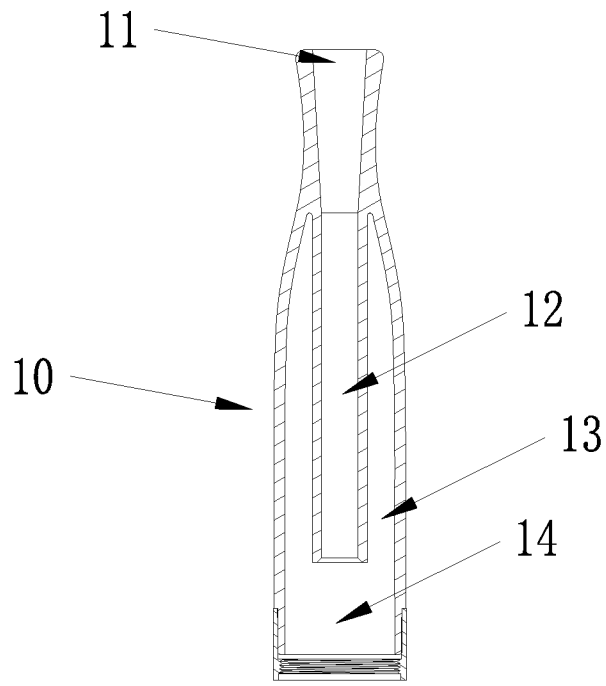


图 2

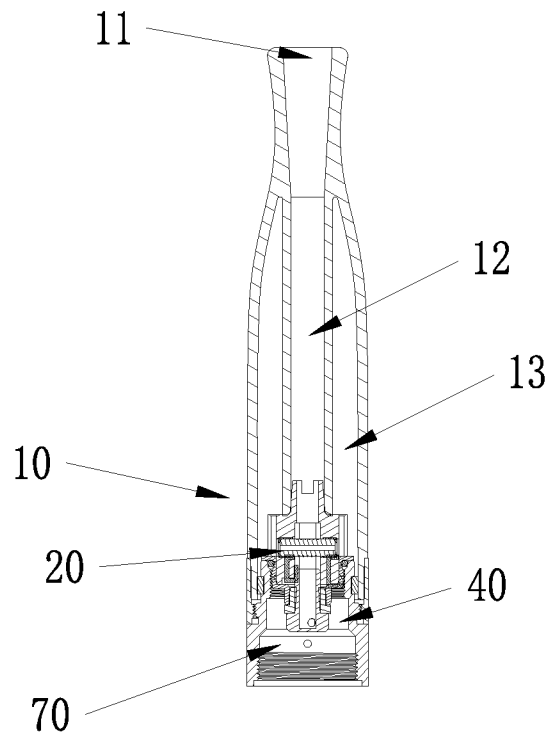


图 3

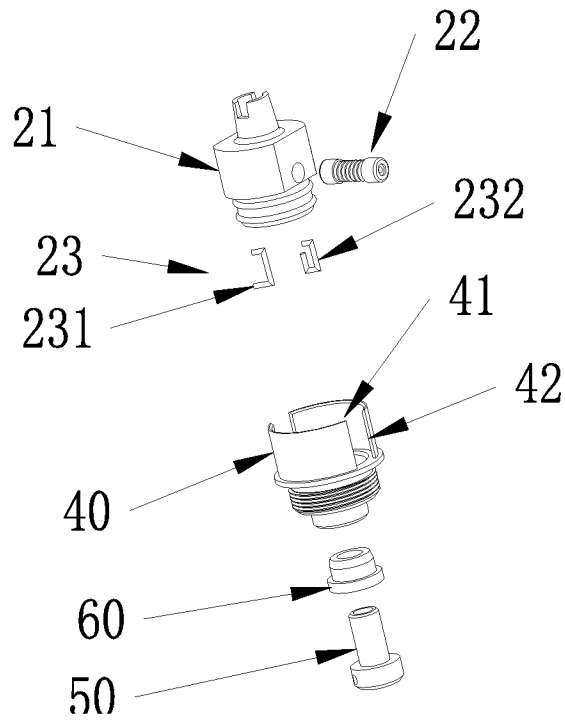


图 4

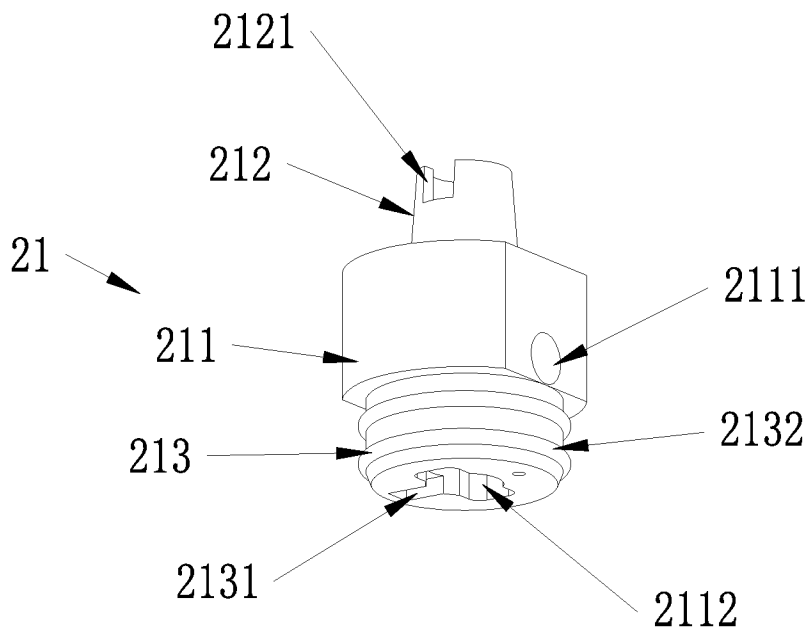


图 5

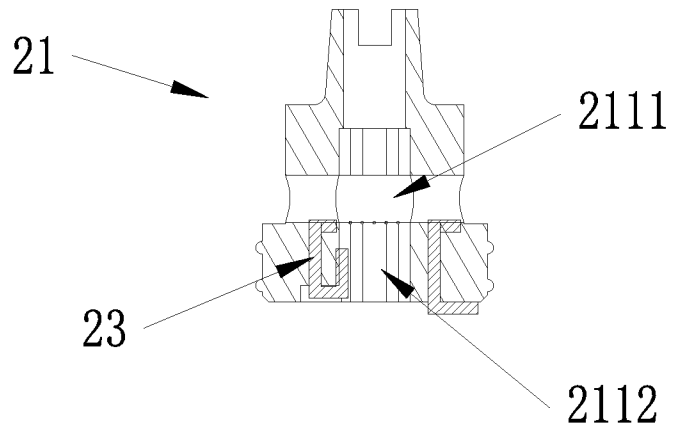


图 6

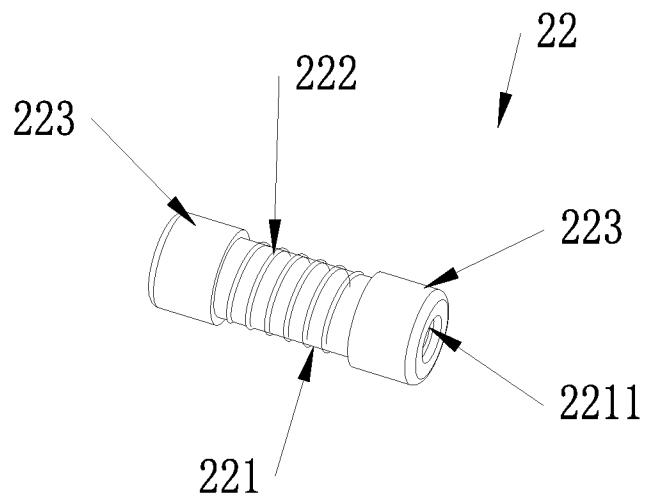


图 7

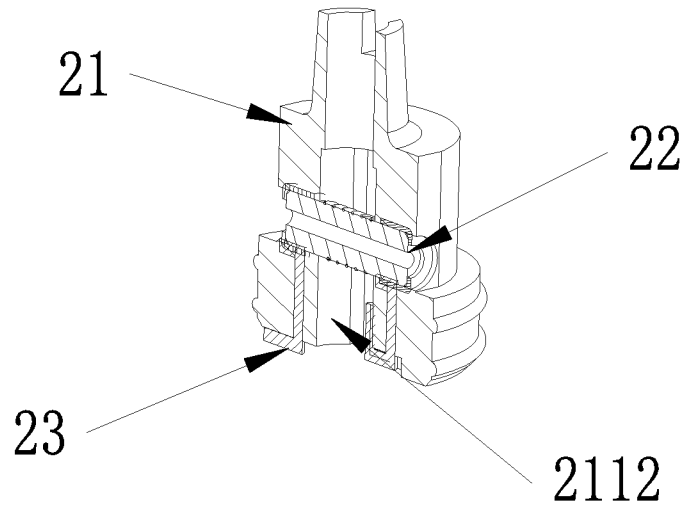


图 8

INTERNATIONAL SEARCH REPORT

International application No.

PCT/CN2016/076250

A. CLASSIFICATION OF SUBJECT MATTER

A24F 47/00 (2006.01) i

According to International Patent Classification (IPC) or to both national classification and IPC

B. FIELDS SEARCHED

Minimum documentation searched (classification system followed by classification symbols)

A24F 47/-

Documentation searched other than minimum documentation to the extent that such documents are included in the fields searched

Electronic data base consulted during the international search (name of data base and, where practicable, search terms used)

CNPAT, CNKI, WPI, EPODOC: flexible connection, replaceable, removable, detachable, electronic cigarette, atomizer, atomizing, gasified, smoke, heat+, ceramic

C. DOCUMENTS CONSIDERED TO BE RELEVANT

Category*	Citation of document, with indication, where appropriate, of the relevant passages	Relevant to claim No.
X	CN 104605482 A (SHENZHEN FIRSTUNION TECHNOLOGY CO., LTD.), 13 May 2015 (13.05.2015), description, paragraphs 25, 27-29 and 36-42, and figures 1-12	1-4, 9-10
Y	CN 104605482 A (SHENZHEN FIRSTUNION TECHNOLOGY CO., LTD.), 13 May 2015 (13.05.2015), description, paragraphs 25, 27-29 and 36-42, and figures 1-12	5-8
X	CN 204444245 U (SHENZHEN FIRSTUNION TECHNOLOGY CO., LTD.), 08 July 2015 (08.07.2015), description, paragraphs 37, 39-41 and 49-55, and figures 1-12	1-4, 9-10
Y	CN 204444245 U (SHENZHEN FIRSTUNION TECHNOLOGY CO., LTD.), 08 July 2015 (08.07.2015), description, paragraphs 37, 39-41 and 49-55, and figures 1-12	5-8
Y	CN 204157652 U (LIN, Guangrong), 18 February 2015 (18.02.2015), description, paragraphs 25-30, and figures 1-5	5-8
A	US 2013068239 A1 (JANTY ASIA CO., LTD.), 21 March 2013 (21.03.2013), the whole document	1-10
A	CN 203828079 U (RUAN, Yiting), 17 September 2014 (17.09.2014), the whole document	1-10

Further documents are listed in the continuation of Box C.

See patent family annex.

<p>* Special categories of cited documents:</p> <p>“A” document defining the general state of the art which is not considered to be of particular relevance</p> <p>“E” earlier application or patent but published on or after the international filing date</p> <p>“L” document which may throw doubts on priority claim(s) or which is cited to establish the publication date of another citation or other special reason (as specified)</p> <p>“O” document referring to an oral disclosure, use, exhibition or other means</p> <p>“P” document published prior to the international filing date but later than the priority date claimed</p>	<p>“T” later document published after the international filing date or priority date and not in conflict with the application but cited to understand the principle or theory underlying the invention</p> <p>“X” document of particular relevance; the claimed invention cannot be considered novel or cannot be considered to involve an inventive step when the document is taken alone</p> <p>“Y” document of particular relevance; the claimed invention cannot be considered to involve an inventive step when the document is combined with one or more other such documents, such combination being obvious to a person skilled in the art</p> <p>“&” document member of the same patent family</p>
---	---

Date of the actual completion of the international search
05 July 2016 (05.07.2016)

Date of mailing of the international search report
26 July 2016 (26.07.2016)

Name and mailing address of the ISA/CN:
State Intellectual Property Office of the P. R. China
No. 6, Xitucheng Road, Jimenqiao
Haidian District, Beijing 100088, China
Facsimile No.: (86-10) 62019451

Authorized officer
WANG, Yi
Telephone No.: (86-10) **62414463**

INTERNATIONAL SEARCH REPORT

International application No.

PCT/CN2016/076250

C (Continuation). DOCUMENTS CONSIDERED TO BE RELEVANT

Category*	Citation of document, with indication, where appropriate, of the relevant passages	Relevant to claim No.
A	WO 2015026081 A1 (PARK, S.S.), 26 February 2015 (26.02.2015), the whole document	1-10
A	CN 204670382 U (HUIZHOU KIMREE TECHNOLOGY CO., LTD.), 30 September 2015 (30.09.2015), the whole document	1-10

INTERNATIONAL SEARCH REPORT
Information on patent family members

International application No.

PCT/CN2016/076250

Patent Documents referred in the Report	Publication Date	Patent Family	Publication Date
CN 104605482 A	13 May 2015	None	
CN 204444245 U	08 July 2015	None	
CN 204157652 U	18 February 2015	None	
US 2013068239 A1	21 March 2013	KR 200456814 Y1	21 November 2011
CN 203828079 U	17 September 2014	None	
WO 2015026081 A1	26 February 2015	KR 101326961 B1	13 November 2013
CN 204670382 U	30 September 2015	None	

国际检索报告

国际申请号

PCT/CN2016/076250

<p>A. 主题的分类</p> <p>A24F 47/00(2006.01)i</p> <p>按照国际专利分类(IPC)或者同时按照国家分类和IPC两种分类</p>																										
<p>B. 检索领域</p> <p>检索的最低限度文献(标明分类系统和分类号)</p> <p>A24F 47/-</p> <p>包含在检索领域中的除最低限度文献以外的检索文献</p> <p>在国际检索时查阅的电子数据库(数据库的名称, 和使用的检索词(如使用))</p> <p>CNPAT, CNKI, WPI, EPODOC: 雾化, 拆卸, 更换, 活动连接, 可更换, 可拆卸, replaceable, removable, detachable, 电子烟, electronic cigarette, atomizer, atomizing, gasified, smoke, 加热, heat+, 陶瓷, ceramic</p>																										
<p>C. 相关文件</p> <table border="1"> <thead> <tr> <th>类型*</th> <th>引用文件, 必要时, 指明相关段落</th> <th>相关的权利要求</th> </tr> </thead> <tbody> <tr> <td>X</td> <td>CN 104605482 A (深圳市合元科技有限公司) 2015年 5月 13日 (2015 - 05 - 13) 说明书第25、27-29、36-42段, 图1-12</td> <td>1-4, 9-10</td> </tr> <tr> <td>Y</td> <td>CN 104605482 A (深圳市合元科技有限公司) 2015年 5月 13日 (2015 - 05 - 13) 说明书第25、27-29、36-42段, 图1-12</td> <td>5-8</td> </tr> <tr> <td>X</td> <td>CN 204444245 U (深圳市合元科技有限公司) 2015年 7月 8日 (2015 - 07 - 08) 说明书第37、39-41、49-55段, 附图1-12</td> <td>1-4, 9-10</td> </tr> <tr> <td>Y</td> <td>CN 204444245 U (深圳市合元科技有限公司) 2015年 7月 8日 (2015 - 07 - 08) 说明书第37、39-41、49-55段, 附图1-12</td> <td>5-8</td> </tr> <tr> <td>Y</td> <td>CN 204157652 U (林光榕) 2015年 2月 18日 (2015 - 02 - 18) 说明书第25-30段, 图1-5</td> <td>5-8</td> </tr> <tr> <td>A</td> <td>US 2013068239 A1 (JANTY ASIA CO., LTD.) 2013年 3月 21日 (2013 - 03 - 21) 全文</td> <td>1-10</td> </tr> <tr> <td>A</td> <td>CN 203828079 U (阮意廷) 2014年 9月 17日 (2014 - 09 - 17) 全文</td> <td>1-10</td> </tr> </tbody> </table>			类型*	引用文件, 必要时, 指明相关段落	相关的权利要求	X	CN 104605482 A (深圳市合元科技有限公司) 2015年 5月 13日 (2015 - 05 - 13) 说明书第25、27-29、36-42段, 图1-12	1-4, 9-10	Y	CN 104605482 A (深圳市合元科技有限公司) 2015年 5月 13日 (2015 - 05 - 13) 说明书第25、27-29、36-42段, 图1-12	5-8	X	CN 204444245 U (深圳市合元科技有限公司) 2015年 7月 8日 (2015 - 07 - 08) 说明书第37、39-41、49-55段, 附图1-12	1-4, 9-10	Y	CN 204444245 U (深圳市合元科技有限公司) 2015年 7月 8日 (2015 - 07 - 08) 说明书第37、39-41、49-55段, 附图1-12	5-8	Y	CN 204157652 U (林光榕) 2015年 2月 18日 (2015 - 02 - 18) 说明书第25-30段, 图1-5	5-8	A	US 2013068239 A1 (JANTY ASIA CO., LTD.) 2013年 3月 21日 (2013 - 03 - 21) 全文	1-10	A	CN 203828079 U (阮意廷) 2014年 9月 17日 (2014 - 09 - 17) 全文	1-10
类型*	引用文件, 必要时, 指明相关段落	相关的权利要求																								
X	CN 104605482 A (深圳市合元科技有限公司) 2015年 5月 13日 (2015 - 05 - 13) 说明书第25、27-29、36-42段, 图1-12	1-4, 9-10																								
Y	CN 104605482 A (深圳市合元科技有限公司) 2015年 5月 13日 (2015 - 05 - 13) 说明书第25、27-29、36-42段, 图1-12	5-8																								
X	CN 204444245 U (深圳市合元科技有限公司) 2015年 7月 8日 (2015 - 07 - 08) 说明书第37、39-41、49-55段, 附图1-12	1-4, 9-10																								
Y	CN 204444245 U (深圳市合元科技有限公司) 2015年 7月 8日 (2015 - 07 - 08) 说明书第37、39-41、49-55段, 附图1-12	5-8																								
Y	CN 204157652 U (林光榕) 2015年 2月 18日 (2015 - 02 - 18) 说明书第25-30段, 图1-5	5-8																								
A	US 2013068239 A1 (JANTY ASIA CO., LTD.) 2013年 3月 21日 (2013 - 03 - 21) 全文	1-10																								
A	CN 203828079 U (阮意廷) 2014年 9月 17日 (2014 - 09 - 17) 全文	1-10																								
<p><input checked="" type="checkbox"/> 其余文件在C栏的续页中列出。 <input checked="" type="checkbox"/> 见同族专利附件。</p>																										
<p>* 引用文件的具体类型:</p> <p>“A” 认为不特别相关的表示了现有技术一般状态的文件</p> <p>“E” 在国际申请日的当天或之后公布的在先申请或专利</p> <p>“L” 可能对优先权要求构成怀疑的文件, 或为确定另一篇引用文件的公布日而引用的或者因其他特殊理由而引用的文件(如具体说明的)</p> <p>“O” 涉及口头公开、使用、展览或其他方式公开的文件</p> <p>“P” 公布日先于国际申请日但迟于所要求的优先权日的文件</p> <p>“T” 在申请日或优先权日之后公布, 与申请不相抵触, 但为了理解发明之理论或原理的在后文件</p> <p>“X” 特别相关的文件, 单独考虑该文件, 认定要求保护的发明不是新颖的或不具有创造性</p> <p>“Y” 特别相关的文件, 当该文件与另一篇或者多篇该类文件结合并且这种结合对于本领域技术人员为显而易见时, 要求保护的发明不具有创造性</p> <p>“&” 同族专利的文件</p>																										
<p>国际检索实际完成的日期</p> <p>2016年 7月 5日</p>	<p>国际检索报告邮寄日期</p> <p>2016年 7月 26日</p>																									
<p>ISA/CN的名称和邮寄地址</p> <p>中华人民共和国国家知识产权局(ISA/CN) 中国北京市海淀区蓟门桥西土城路6号 100088</p> <p>传真号 (86-10)62019451</p>	<p>受权官员</p> <p>王毅</p> <p>电话号码 (86-10)62414463</p>																									

C. 相关文件		
类型*	引用文件, 必要时, 指明相关段落	相关的权利要求
A	WO 2015026081 A1 (PARK, SUN SOON) 2015年 2月 26日 (2015 - 02 - 26) 全文	1-10
A	CN 204670382 U (惠州市吉瑞科技有限公司) 2015年 9月 30日 (2015 - 09 - 30) 全文	1-10

国际检索报告
关于同族专利的信息

国际申请号

PCT/CN2016/076250

检索报告引用的专利文件			公布日 (年/月/日)	同族专利			公布日 (年/月/日)
CN	104605482	A	2015年 5月 13日	无			
CN	204444245	U	2015年 7月 8日	无			
CN	204157652	U	2015年 2月 18日	无			
US	2013068239	A1	2013年 3月 21日	KR	200456814	Y1	2011年 11月 21日
CN	203828079	U	2014年 9月 17日	无			
WO	2015026081	A1	2015年 2月 26日	KR	101326961	B1	2013年 11月 13日
CN	204670382	U	2015年 9月 30日	无			

表 PCT/ISA/210 (同族专利附件) (2009年7月)