

(19) DANMARK



(12) FREMLÆGGELSESSKRIFT (11) 145736 B

DIREKTORATET FOR
PATENT- OG VAREMÆRKEVÆSENEN

- (21) Ansøgning nr. 3111/80
(22) Indleveringsdag 18. jul. 1980
(24) Løbedag 20. nov. 1979
(41) Alm. tilgængelig 18. jul. 1980
(44) Fremlagt 14. feb. 1983
(86) International ansøgning nr. PCT/US79/01002
(86) International indleveringsdag 20. nov. 1979
(85) Videreførelsesdag 18. jul. 1980
(62) Stamansøgning nr. -
(30) Prioritet 24. nov. 1978, 963190, US

(51) Int.Cl.³ B 42 F 17/08
B 65 D 5/50

(71) Ansøger ESSELTE PENDAFLEX CORPORATION, Garden City, US.

(72) Opfinder Jack Solomon, US.

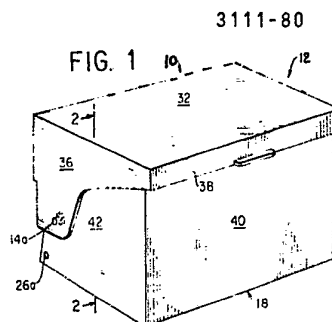
(74) Fuldmægtig Ingeniørfirmaet Budde, Schou & Co.

(54) Beholder, især kartotekskasse.

3111-80

SAMMENDRAG

Kartotekskassen 10, til opbevaring af kartoteks-kort har en egentlig kasse 18, med en bund, to sidevægge 32, en forvæg 40 og en bagvæg, som er drejelig bagud i forhold til den overforliggende forvæg. Et låg 12 er ved hjælp af drejetappe 14a drejeligt lejret på kassen 18, og en nedadrettet væg på lågets bagside tjener til at begrænse bevægelsesbanen for den drejeligt lejrede væg, når låget 12 står i åben stilling, og til at holde den drejeligt lejrede væg i opstående stilling, når låget 12 står i lukket stilling. Når låget åbnes og kassens bagvæg vipper bagud, breder kartotekskortene sig ud i vifteform, således at de er lette at læse eller udtage.



DK 145736 B

0

Opfindelsen angår en beholder af den i indledningen til krav 1 angivne art.

Sådanne beholdere er velkendte og danner i reglen en kasse med en åben overside og med et låg, som er hængslet forbundet med kassen for lukning af oversiden. Kortene ind-
5 sættes således i kassen, at den øverste del af kortene kan ses, når låget åbnes. Denne konstruktion har flere væsentlige ulemper. Det er vanskeligt at se mere end den øverste del af hvert kort. Hertil kommer, at der ikke er plads til at indføre fingrene med henblik på at blade kortene igennem eller for at
10 udtage et enkelt kort fra kassen. Arrangementet er især besværligt, når kassen er fyldt eller næsten fyldt med kort.

En beholder, i hvilken der løftes en stabel kartotekskort, så de kan iagttages, er beskrevet i beskrivelsen til
15 USA patent nr. 4.091.918. Beholderen ifølge dette patentskrift passer ind i en kasse, hvori kortene er anbragt, og kortene hviler på denne holder. Når kassens låg åbnes, løftes holderen op og bagud mod kassens bagende. Samtidig bevæges en plade, som er hængslet forbundet med holderen, og som er fast forbundet med kassens forside, fra sin opstående stilling til en vinkelstilling i forhold til holderen. Når låget er åbnet helt, danner holderen en vinkel i forhold til vandret plan, og dens bageste ende ligger højere end dens forreste ende. I denne stilling tjener pladen som et stop, mod hvilket kortene kan
20 hvile, når de vippes fremad. Denne beholder er imidlertid noget besværlig og forholdsvis dyr og vanskelig at fremstille sammenlignet med mange andre kendte kortopbevaringsbeholdere.

Ved kartotekskassen ifølge opfindelsen er undgået ulemperne ved de kendte beholdere og især ved den, som er om-
30 handlet i beskrivelsen til USA patent nr. 4.091.918, idet der ved hjælp af opfindelsen anvises en kartotekskasse, som, selvom den er enklere og lettere at fremstille end de kendte kasser, er således indrettet, at kortene let kan ses, når låget er åbnet, og let enkeltvis kan fjernes og genindsættes, uden at
35 der kommer uorden i kartoteket.

0 Beholderen ifølge opfindelsen er ejendommelig ved det i krav 1's kendetegnende del anførte.

Når låget står i lukket stilling, er den drejeligt lejrede væg opstående, og kassen har i hovedsagen samme udseende som kendte beholdere til opbevaring af kartotekskort.
5 Når låget åbnes, falder den drejeligt lejrede væg tilbage, så kortene kan brede sig ud i vifteform. Herved opnås let adgang til og iagttagelse af og eventuel udskiftning af de enkelte kort, selv når rummet, som indeholder kortene, er fyldt med kort.
10

Den foreliggende opfindelse vil fremgå mere fuldstændigt af den efterfølgende beskrivelse i forbindelse med tegningen, hvor

fig. 1 set i perspektiv viser en kartotekskasse ifølge opfindelsen,
15

fig. 2 et snit i hovedsagen efter linien 2-2 i fig. 1,

fig. 3 en kartotekskasse ifølge opfindelsen set fra siden,

20 fig. 4 et snit i hovedsagen efter linien 4-4 i fig. 2,

fig. 5 et snit i hovedsagen efter linien 5-5 i fig. 2 og

25 fig. 6 i perspektiv og set bagfra en del af den i fig. 1 viste beholder.

På tegningen er vist en kartotekskasse 10 til opbevaring af kartotekskort 30. Kartotekskassen 10 består af en beholder eller kasse 18 med en forvæg 40, to sidevægge 42 og 44 og en bund 46. En væg 20 er drejeligt lejret på kassen 18 og danner bagvæg i denne. Desuden har kartotekskassen 30 10 et låg 12, som også er hængslet forbundet kassen 18.

0

Væggen 20 har en drejetap 26 og et stop 28 på mindst én af siderne og fortrinsvis på to modstående sidekanter. Drejetappen 26 strækker sig udad langs underkanten af væggen 20 og rager ud forbi væggenes sidekant. Drejetappen er fortrinsvis dyvel-formet og passer ind i huller 26a i sidevæggene 42 og 44, således som det beskrives nærmere i det følgende. Der kan benyttes hvilke som helst passende organer til drejelig lejring af væggen 20 i forhold til sidevæggene 42 og 44.

10

Stoppet 28 udgøres af et udadrettet fremspring på sidekanten af væggen 20, hvilket fremspring kan være anbragt ved den sidekant, hvor tappen 26 rager ud. Det er blot nødvendigt, at stoppet 28 er anbragt langs en sidekant af væggen 20, for at det kan opfylde det tilsigtede formål, men der kan benyttes ekstra stop af hensyn til ensartetheden eller let fremstilling.

15

Låget 12 består af en topflade 32, sidevægge 36, som strækker sig nedad fra lågtoppen, en forvæg 38 og en bagvæg 34, som danner en lukket rammekant rundt om låget. I en foretrukken udførelsesform er lågets topflade 32 rektangulær, og væggene 34, 36 og 38 strækker sig ned fra topfladen. Låget 12 har et hul 14a i hver af sidevæggene 36 og en ikke vist fordybning på den indadvendende side ved forvæggen 38.

20

I den foretrukne udførelsesform er bunden 46 rektangulær, og tre sidevægge strækker sig opad fra bunden og danner sammen med denne kassen 18. Overfladearealet af bunden 48 er lidt mindre end overfladearealet af lågets topflade 32, således at denne kan lukke over kassen 18.

25

Hver af kassens sidevægge 42 og 44 har et hængselhul 26a, som er anbragt nær ved det nederste hjørne af væggen tæt ved dens fri sidekant. En hængseltap 14 strækker sig udad fra ydersiden af hver af kassens sidevægge 42 og 44. Langs periferien af hver af sidevæggene 42 og 44 er udformet et indsnit 28a nær ved den åbne side af kassen, hvilke indsnit er beregnet til at samvirke med de tilsvarende stop 28 på væggen 20.

30

35

0

Under brug passer drejetappenene 26, som strækker sig frem over væggen 20, ind i hullerne 26a i hver af kassens sidevægge 42 og 44. Stoppene 28 på væggen 20 flugter med indsnittene 28A langs kanten af hver af kassens sidevægge. Disse stop hindrer væggen 20 i at falde fremad ind det indre af kassen 18, samtidig med, at de tillader, at kartotekskassen 10 lukkes tæt.

Hængseltappene 14 på hver af kassens sidevægge 42 og 44 passer ind i huller 14a på hver af lågets sidevægge 36. Når låget 12 er lukket, passer fordybningen på indersiden af forvæggen 38 over et fremspring på kassens forvæg 40 og låser låget i lukket stilling. Herved holdes væggen 20 i opstående stilling og holder kassen tæt lukket.

Når låget 12 åbnes, falder væggen 20 bagud, så kortene 30 kan brede sig ud i vifteform. Som vist i fig. 3 vil den bevægelsesindskrænkende væg 34, når kartotekskassen 10 står på en plan overflade, begrænse den bagudgående drejebevægelse af væggen 20 til en forudfastsat maximal drejning, som er bestemt af længden af væggen 34.

0

P a t e n t k r a v .

1. Beholder til opbevaring af flade genstande i hovedsagelig vertikal stilling, især en kartotekskasse (10) til opbevaring af kartoteks- eller registreringskort og med en kasse (18), der har en bundvæg (46), to sidevægge (42) og en forvæg (40), hvilke vægge i kassens brugsstilling strækker sig vertikalt opad fra bunden og i stiv forbindelse med denne, samt med et låg (12), som er monteret på kassen (18) og er bagud drejeligt fra en lukket stilling, hvor låget er i berøring med den øverste kant af de vertikalt opstående vægge (40,42), k e n d e t e g n e t ved en bagvæg (20), der er monteret nær bunden (46) og er bagud drejelig i forhold til kassen, og bevægelsesindskrænkende organer (34), der er anbragt fast på låget (12) og er indrettede til at komme i kontakt med bagvæggen (20) til begrænsning af dennes bagudgående bevægelse, hvilke bevægelsesindskrænkende organer (34) er indrettede til at holde bagvæggen (20) i opstående stilling, når låget (12) er anbragt i lukket stilling.

2. Kartotekskasse ifølge krav 1, k e n d e t e g n e t ved, at bagvæggen (20) er drejeligt lejret på kassens sidevægge (42).

3. Kartotekskasse ifølge krav 2, k e n d e t e g n e t ved, at bagvæggen (20) har et par udad fremspringende tappe (26) i nærheden af dens underkant, hvilke tappe er anbragt i tilsvarende huller (26a) i kassens sidevægge (42), så bagvæggen (20) kan dreje i forhold til kassens forvæg (40).

4. Kartotekskasse ifølge krav 1, 2 eller 3, k e n d e t e g n e t ved, at kassen (10) har stoporganer (28), der er indrettede til at forhindre bagvæggen i at bevæge sig fremad i forhold til forvæggen (40), når låget (12) er i lukket stilling.

5. Kartotekskasse ifølge krav 4, k e n d e t e g n e t ved, at stoporganerne (28) indbefatter fremspring på bagvæggen, hvilke fremspring i sideretningen strækker sig ud forbi kanterne af kassens sidevægge (42).

35

- 0
6. Kartotekskasse ifølge krav 1, med et låg (12)
med en topflade (32) og dermed stift forbundne, nedadrettede
bag-, side- og forvægge (34,36,38), k e n d e t e g n e t
ved, at lågets sidevægge (36) er drejeligt monteret på kas-
5 sens sidevægge (42) og strækker sig hen over en del af disse
sidevægge, og at lågets (12) bagvæg (34) strækker sig over en
del af kassens bagvæg (20), når låget står i lukket stilling,
så kassens drejeligt lejrede bagvæg holdes i opstående eller
vertikal stilling, når låget er lukket.
- 10 7. Kartotekskasse ifølge krav 6, k e n d e t e g-
n e t ved, at lågets bagvæg (34) er således i indgreb med
en anden del af kassens bagvæg (20), når låget står i åben
stilling, at den bagudgående bevægelse af den drejeligt lej-
rede bagvæg (20) i kassen begrænses, når låget (12) er åbent.
- 15 8. Kartotekskasse ifølge krav 1 eller 6, k e n -
d e t e g n e t ved, at kassen (10) endvidere har organer (34) til
at bevæge den drejeligt lejrede bagvæg (20) fra en bagudgå-
ende stilling, når låget (12) står i åben stilling, til en
opstående eller vertikal stilling, når låget står i lukket
20 stilling.
9. Kartotekskasse ifølge krav 8, k e n d e -
t e g n e t ved, at organerne til bevægelse af den dreje-
lige bagvæg (20) indbefatter den nævnte bagvæg (34) på låget,
som er således i indgreb med kassens bagvæg, at den drejer
25 denne fremad i forhold til kassens forvæg (40), når låget
(12) lukkes, indtil kassens bagvæg når en vertikal eller op-
stående stilling svarende til, at låget står i lukket stilling.
- 30 10. Beholder ifølge krav 1, k e n d e t e g n e t
ved, at det bevægelsesindskrænkende parti (34) er således
indrettet, at det er i sådan stadig kontakt med bagvæggen
(20) under normal brug, at bagvæggen holdes i hovedsagelig
vertikal stilling, når låget (12) er i sin lukkede stilling,
og progressivt holder bagud, når låget drejes til sin åbne
stilling.

Fremdragne publikationer:

US patenter nr. 1140061, 3985409, 4091918.

