

A1

**DEMANDE  
DE BREVET D'INVENTION**

⑫

**N° 81 06214**

---

⑤④ Appareil d'éclairage pour bloc opératoire à réflecteur annulaire.

⑤① Classification internationale (Int. Cl.<sup>3</sup>). F 21 S 1/00; A 61 B 19/00; A 61 G 13/00; F 21 V 7/02.

②② Date de dépôt..... 27 mars 1981.

③③ ③② ③① Priorité revendiquée : RFA, 29 mars 1980, n° P 30 12 340.1.

④① Date de la mise à la disposition du  
public de la demande..... B.O.P.I. — « Listes » n° 40 du 2-10-1981.

---

⑦① Déposant : Société dite : ORIGINAL HANAU HERAEUS GMBH, résidant en RFA.

⑦② Invention de : Winfried Kochem.

⑦③ Titulaire : *Idem* ⑦①

⑦④ Mandataire : Cabinet Beau de Loménie,  
55, rue d'Amsterdam, 75008 Paris.

La présente invention concerne un appareil d'éclairage du genre "scialytique" pour bloc opératoire ou applications analogues, comprenant une source lumineuse et un réflecteur annulaire, au centre duquel est placé un corps de réflexion présentant une surface réfléchissante qui est une surface de révolution dont l'axe est situé sur l'axe du réflecteur et qui reçoit un faisceau lumineux parallèle, qu'elle renvoie par le réflecteur au champ opératoire.

Des appareils d'éclairage de ce type sont décrits dans le brevet britannique 375 943. Avec ces appareils connus, la caractéristique de distribution de l'intensité lumineuse dans la trajectoire des rayons est fixée d'avance et invariable.

L'invention vise à créer un appareil d'éclairage pour bloc opératoire qui permet d'éclairer le champ opératoire avec le moins d'ombres possible, quelle que soit la distance entre le champ opératoire et l'appareil d'éclairage, et qui permet en outre de varier l'intensité lumineuse et l'étendue du champ opératoire éclairé d'une manière préfixée.

Selon l'invention, un appareil d'éclairage comme indiqué au début est essentiellement caractérisé en ce que la surface réfléchissante du corps de réflexion est remplaçable par une surface réfléchissante ayant une géométrie de réflecteur différente.

La lampe selon l'invention a l'avantage qu'elle permet d'ajuster l'éclairage optimal du champ opératoire quelle que soit la distance entre la lampe et le champ opératoire. Elle permet en plus d'ajuster la distribution de l'intensité lumineuse en fonction de l'opération à effectuer et sans que la facilité d'emploi de la lampe soit diminuée.

D'autres caractéristiques et avantages de l'invention ressortiront plus clairement de la description qui va suivre d'un exemple de réalisation non limitatif, ainsi que des dessins annexés, sur lesquels :

- la figure 1 est une coupe verticale par l'axe d'un appareil d'éclairage pour bloc opératoire selon un exemple de réalisation de l'invention;

- la figure 2 représente schématiquement la trajectoire des rayons d'un tel appareil, lequel est représenté ici de façon très schématique;

- la figure 3 représente schématiquement une partie de la trajectoire des rayons d'un appareil selon l'invention pour illustrer différentes possibilités de réglage.

La lampe représentée figure 1 possède une boîtier 1 dans lequel est disposée une source lumineuse 2. Le pinceau lumineux 3 émis par cette dernière est parallélisé par une lentille 4 et tombe sur la surface réfléchissante 5 d'un corps de réflexion 6. La surface réfléchissante 5 est une surface de révolution dont l'axe est situé sur l'axe 20 du réflecteur annulaire 8. La surface 5 renvoie le faisceau parallèle 7 au réflecteur annulaire 8, par lequel il est réfléchi vers le champ opératoire 17 (figure 2). Le corps de réflexion 6 est fixé sur une barre de support 9 qui passe par une ouverture à l'intérieur d'un tambour 10 et dont l'extrémité inférieure (à la position représentée) est en appui sur la surface inclinée d'une pièce de réglage 11. Le tambour 10 porte à son pourtour plusieurs corps de réflexion 6', dont les surfaces réfléchissantes 5' présentent des géométries et, partant, des caractéristiques de réflexion différentes. Les différents corps de réflexion peuvent être amenés l'un après l'autre par leurs surfaces réfléchissantes différentes dans la trajectoire des rayons par la rotation du tambour 10, lequel est monté sur un axe 12 portant un dispositif de rotation 13 à une extrémité. Il est ainsi possible de modifier la distribution de l'intensité lumineuse dans le champ opératoire. Il est avantageux que l'axe 12 soit creux et qu'il soit traversé d'une tige filetée 14 que l'on peut faire tourner par une roue 15 pour déplacer la pièce de réglage 11 et changer ainsi la distance entre la source lumineuse et le corps de réflexion. Ce changement de distance modifie l'inclinaison des rayons lumineux que le réflecteur annulaire envoie vers le champ opératoire.

Dans le mode de réalisation préféré représenté, la lentille 4 fait partie d'un système coulissant comprenant d'autres lentilles 4', 4'' ayant des distances focales différentes. Un dispositif de coulissement 16 permet d'introduire l'une ou l'autre des différentes lentilles dans le pinceau lumineux 3. Il devient ainsi possible de changer le diamètre du faisceau parallèle 7, ce qui se traduit dans l'éclairement du champ opératoire par un changement de l'étendue de

la surface éclairée et par un changement correspondant de l'intensité lumineuse.

Les surfaces réfléchissantes du réflecteur annulaire 8 sont convexes dans l'exemple de réalisation représenté, ce qui permet de maintenir les dimensions du réflecteur relativement petites.

Comme on peut le voir sur la figure 2, le champ opératoire 17 reçoit le rayonnement émis par la source lumineuse 2 après réflexion sur la surface réfléchissante 5 du corps 6 et sur le réflecteur annulaire 8. Les axes 18 des sections diamétrales du faisceau dirigé par le réflecteur vers le champ opératoire se coupent au centre du champ opératoire 17, ce qui permet un éclairage optimal de celui-ci en ce qui concerne l'absence d'ombres. Lorsque le champ opératoire s'approche ou s'éloigne de la lampe, on approche ou éloigne le corps de réflexion 6, donc aussi sa surface réfléchissante 5, de la source lumineuse 2, de manière que les axes des sections diamétrales du faisceau entre le réflecteur annulaire et le champ opératoire se coupent de nouveau au centre de ce dernier. La grandeur de la partie éclairée du champ opératoire peut ensuite être modifiée par le remplacement de la lentille 4 par une autre lentille 4' ou 4'' dans la trajectoire des rayons.

Suivant l'opération à effectuer, on peut varier en plus la distribution de l'intensité lumineuse dans le champ opératoire éclairé par la rotation du tambour 10 et l'amenée d'une surface réfléchissante 5' d'une autre géométrie dans la trajectoire des rayons. La distribution de l'intensité lumineuse peut être uniforme sur l'étendue du champ opératoire mais elle peut aussi être accrue d'un côté ou de deux côtés, suivant la géométrie de la surface réfléchissante 5l utilisée.

Cette possibilité de variation est illustrée schématiquement par différentes hachures sur la figure 3. Cette figure montre la distribution de l'intensité lumineuse au-dessus du corps de réflexion 6 dans la trajectoire 7 entre la lentille et le corps de réflexion, de même que la distribution de l'intensité lumineuse dans la trajectoire après réflexion de la lumière sur le réflecteur annulaire 8. Le changement de la géométrie de la surface réfléchissante 5 du corps de réflexion 6 permet de changer selon les besoins la distribution 19 de l'intensité lumineuse dans le faisceau renvoyé par le réflecteur annulaire 8.

Il est possible aussi de réaliser des surfaces réfléchissantes 5, 5' comme des pièces séparées que l'on peut disposer sur le corps de réflexion et retirer de celui-ci selon les besoins pour obtenir, suivant la géométrie des différentes surfaces, les effets décrits ci-dessus.

REVENDEICATIONS

1. Appareil d'éclairage pour bloc opératoire, comprenant une source lumineuse et un réflecteur annulaire, au centre duquel est placé un corps de réflexion présentant une surface réfléchissante qui est une surface de révolution dont l'axe est situé sur l'axe du réflecteur et qui reçoit un faisceau lumineux parallèle, qu'elle renvoie par le réflecteur au champ opératoire, caractérisé en ce que la surface réfléchissante (5) du corps de réflexion (6) est remplaçable par une surface réfléchissante (5') ayant une géométrie de réflecteur différente.
2. Appareil selon la revendication 1, caractérisé en ce qu'il possède plusieurs corps de réflexion (6'), présentant des surfaces réfléchissantes (5') de géométries de réflecteur différentes, susceptibles d'être amenés l'un après l'autre dans la trajectoire des rayons.
3. Appareil selon la revendication 1, caractérisé en ce que la surface réfléchissante (5) peut être disposée comme une pièce séparée sur le corps de réflexion (6).
4. Appareil selon l'une quelconque des revendications précédentes, caractérisé en ce que la surface réfléchissante (5) du corps de réflexion (6) possède une géométrie de réflecteur telle que l'intensité lumineuse dans la section du faisceau incident du champ opératoire est uniforme.
5. Appareil selon l'une quelconque des revendications 1 à 3, caractérisé en ce que la surface réfléchissante (5') du corps de réflexion (6) possède une géométrie de réflecteur telle que l'intensité lumineuse dans la section du faisceau incident du champ opératoire est plus élevée d'un côté ou de deux côtés de l'axe (18) du faisceau.
6. Appareil selon l'une quelconque des revendications précédentes, caractérisé en ce que la surface réfléchissante du réflecteur annulaire (8) est convexe.
7. Appareil selon l'une quelconque des revendications précédentes, caractérisé en ce que le réflecteur annulaire (8) et la surface réfléchissante (5) du corps de réflexion (6) sont ajustables l'un par rapport à l'autre en direction de l'axe du réflecteur annulaire.

8. Appareil selon la revendication 7, caractérisé en ce que le réflecteur annulaire (8) est fixe et le corps de réflexion (6) est déplaçable en direction de l'axe du réflecteur annulaire.

5 9. Appareil selon l'une quelconque des revendications précédentes, caractérisé en ce qu'il comporte, entre la source lumineuse (2) et le corps de réflexion (6), plusieurs lentilles (4, 4', 4'') qui possèdent des distances focales différentes et qui peuvent être introduites individuellement dans le pinceau lumineux (3) de la source lumineuse.

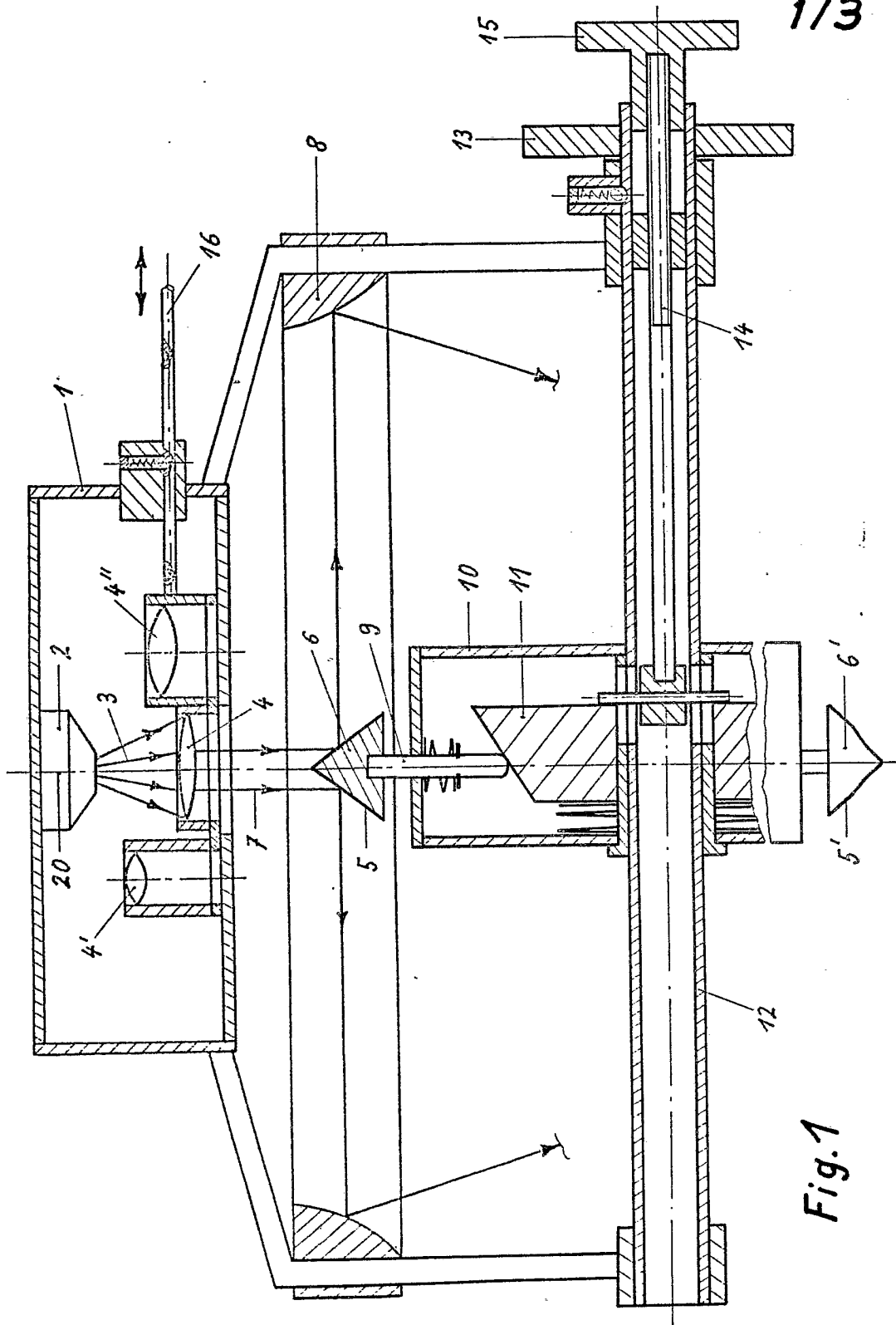


Fig. 1

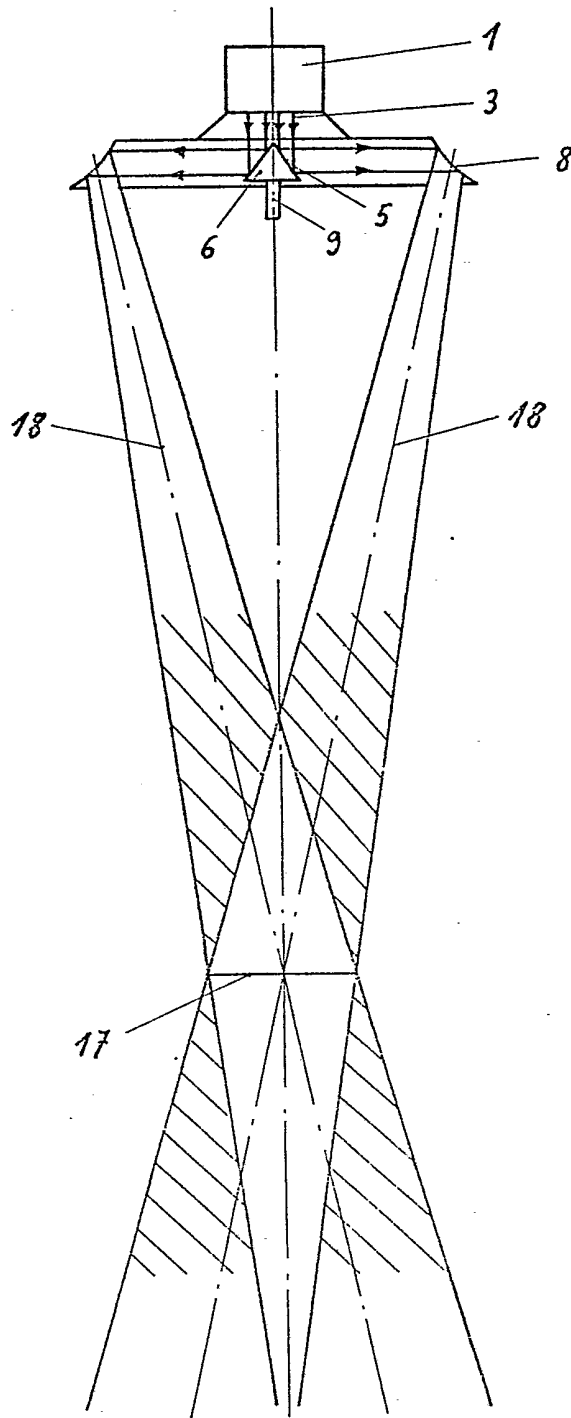


Fig. 2

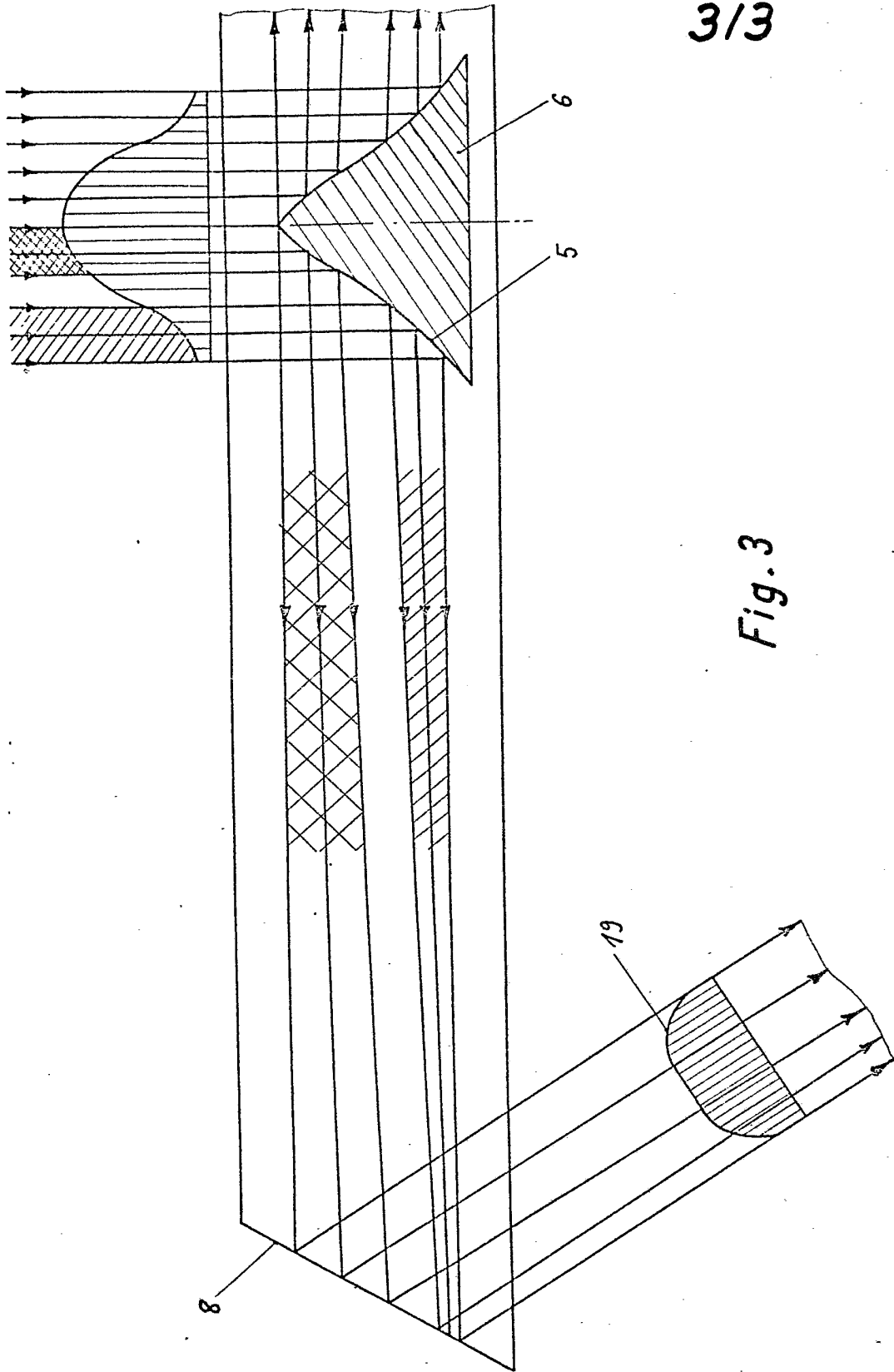


Fig. 3