

19



OFICINA ESPAÑOLA DE  
PATENTES Y MARCAS

ESPAÑA



11 Número de publicación: **1 307 334**

21 Número de solicitud: 202430173

51 Int. Cl.:

**B65D 30/08** (2006.01)

**B65D 30/24** (2006.01)

**B65D 33/06** (2006.01)

12

SOLICITUD DE MODELO DE UTILIDAD

U

22 Fecha de presentación:

**31.01.2024**

43 Fecha de publicación de la solicitud:

**08.05.2024**

71 Solicitantes:

**OGNIO ARANDA, Ena Marcela (100.0%)  
C/ Princesa de Éboli, Nº 32, 5º J  
28050 Madrid (Madrid) ES**

72 Inventor/es:

**OGNIO ARANDA, Ena Marcela**

74 Agente/Representante:

**LA FÁBRICA DE INVENTOS SL**

54 Título: **Saco de material a granel**

**ES 1 307 334 U**

## DESCRIPCIÓN

### Saco de material a granel

#### OBJETO DE LA INVENCION

La invención, tal y como el título de la presente memoria descriptiva establece, es un  
5 saco, del tipo utilizado en construcción o jardinería para portar varios kilogramos de arena, tierra, cemento y materiales similares. Es también aplicable a otros materiales a granel, como arena para gatos.

#### ESTADO DE LA TÉCNICA

Se conoce en la técnica la existencia de sacos, generalmente cosidos o termosellados,  
10 que se utilizan para portar material pulverulento o granular a granel, como puede ser arena de gatos, cemento, tierra de cultivo, etc.

Estos sacos están pensados para que el usuario rompa un extremo y extraiga la cantidad deseada de material. En ocasiones, el objetivo es vaciar el saco íntegramente, para lo que se voltea. Sin embargo, estos sacos son pesados, difíciles de manejar y, en  
15 consecuencia, no son tan prácticos como sería deseable.

Actualmente, se desconoce la existencia de ninguna solución a este problema que presente características técnicas estructurales y constitutivas iguales o semejantes a las descritas en esta memoria descriptiva.

#### DESCRIPCIÓN DE LA INVENCION

20 Es objeto de la presente invención la creación de un saco de material a granel. Aporta una innovación notable dentro de su campo de aplicación en el estado de la técnica actual, estando los detalles caracterizadores que lo hacen posible convenientemente recogidos en las reivindicaciones finales que acompañan la presente descripción.

El saco de material a granel posee una forma general prismática, con dos caras  
25 mayores, dos laterales y dos extremos que están formados por sendos pliegues, uno de ellos con una válvula. Además, comprende un asa.

En una realización, comprende un asa entre ambas caras mayores. Alternativa o complementariamente, puede incorporar un asa en un lateral opuesto a la válvula, o en

un extremo. Se ha de comprender que se define que el asa está en un punto si está unida a ese punto. Así, cuando está en un extremo, ambos finales del asa están unidos a ese extremo.

Preferiblemente, el saco es de papel.

- 5 Otras formas de realizar la invención se muestran más adelante.

### **EXPLICACIÓN DE LAS FIGURAS**

Para completar la descripción que se está realizando y con objeto de ayudar a la mejor comprensión de las características de la invención, se presenta un apartado de dibujos donde, con carácter ilustrativo y no limitativo, se han representado lo siguiente.

- 10 La figura 1 corresponde con una vista en perspectiva simplificada de un ejemplo de realización.

La figura 2 corresponde con una vista en perspectiva simplificada de un segundo ejemplo de realización.

- 15 La figura 3 corresponde con una vista en perspectiva simplificada de un tercer ejemplo de realización.

La figura 4 corresponde con una vista en perspectiva simplificada de un cuarto ejemplo de realización.

La figura 5 corresponde con una vista en perspectiva simplificada de un quinto ejemplo de realización.

- 20 La figura 6 corresponde con una vista en perspectiva simplificada de un sexto ejemplo de realización.

La figura 7 corresponde con una vista en perspectiva simplificada de un séptimo ejemplo de realización.

- 25 **REALIZACIÓN PREFERENTE DE LA INVENCION.**

El ejemplo de realización mostrado en la figura 1 es un saco (1), del tipo que posee unos pliegues en los extremos para acabar con una forma general prismática. Esa forma

posee dos caras mayores (11), dos laterales (12) y dos extremos (13) que están formados por los pliegues. El pliegue superior posee una válvula (2) de llenado y vaciado.

5 El saco (1) posee además un asa (3) para su colocación como bandolera o para ser llevado en la mano. El asa (3) se puede disponer entre las caras mayores (11), a lo largo de un lateral (12), entre ambos laterales (12) pasando por delante de un extremo (13), o en uno de los extremos (13), ya sea el de la válvula o el otro.

10 De esta forma, el saco (1) se puede transportar de una forma cómoda y sencilla, tipo bandolera, maletín, etc. Además, el asa (3) permite la inclinación sencilla para hacer uso de la válvula (2), ya sea al llenar o al vaciar. Es especialmente interesante disponer una única asa (3) para comodidad de manipulación, dado que la válvula (2) crea una asimetría. Si porta más de un asa (3), es preferible que cada una se disponga de forma diferente, no simétrica. Por ejemplo, una en un extremo (13) y otra en el lateral (12) opuesto a la válvula (2).

15 El material del saco (1) será preferiblemente papel, para reducir el impacto ambiental debido al termosellado y a la creación de residuos típicos de los sacos en plástico, o la necesidad de hilo para el cierre mediante costura.

**REIVINDICACIONES**

- 1- Saco de material a granel, que posee dos extremos (13) que están formados por sendos pliegues, caracterizado por que comprende un asa (3) y una válvula (2) en un pliegue.
- 5
- 2- Saco de material a granel, según la reivindicación 1, caracterizado por que tiene una forma general prismática, con dos caras mayores (11), dos laterales (12) además de los extremos (13).
- 3- Saco de material a granel, según la reivindicación 1, caracterizado por que comprende un asa (3) en un extremo (13).
- 10
- 4- Saco de material a granel, según la reivindicación 1, caracterizado por que comprende un asa (3) en un lateral (12) opuesto a la válvula (2).
- 5- Saco de material a granel, según la reivindicación 1, caracterizado por que comprende un asa (3) entre las caras mayores (11).
- 15
- 6- Saco de material a granel, según la reivindicación 1, caracterizado por que es de papel.

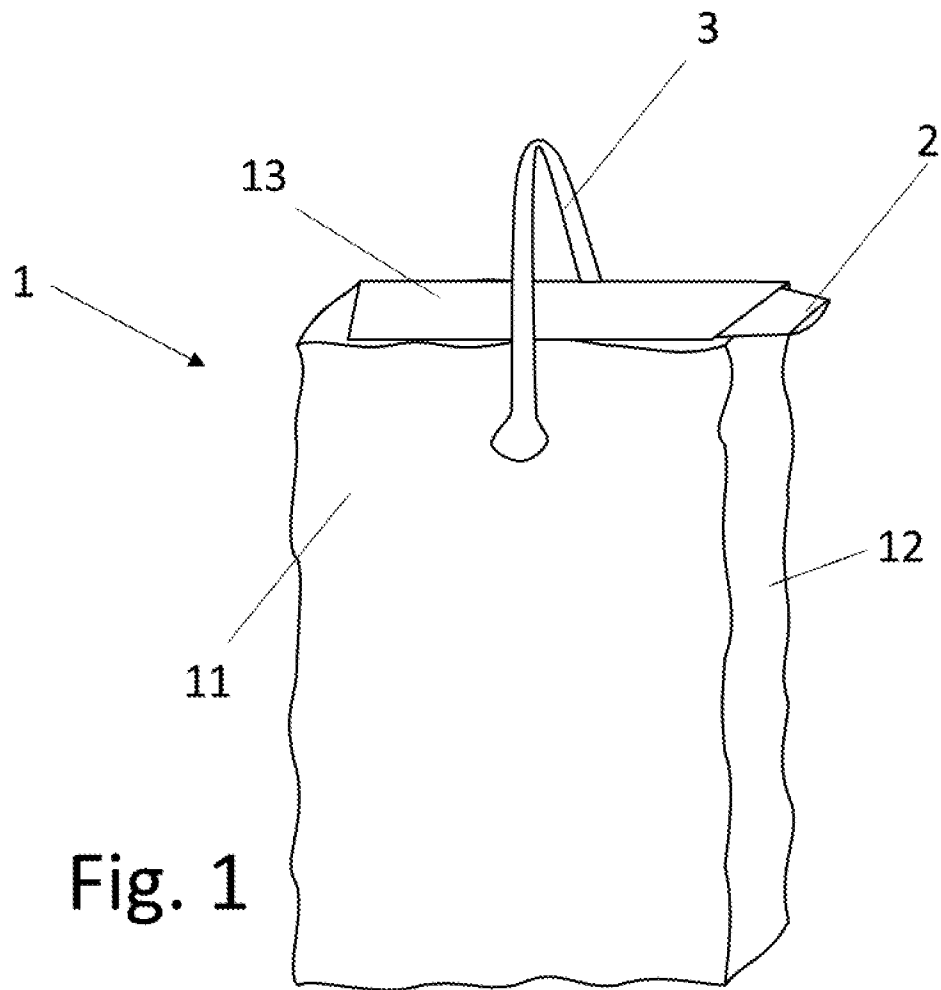


Fig. 1

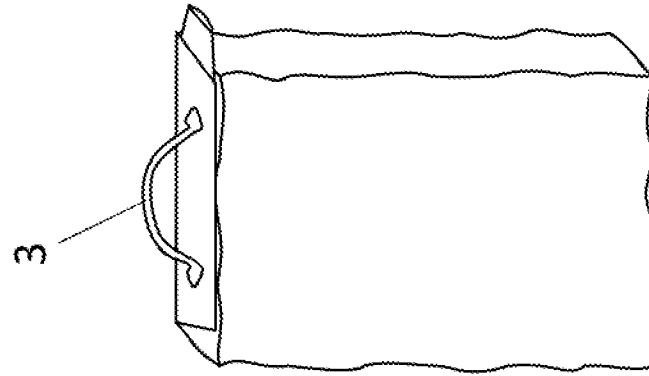


Fig. 4

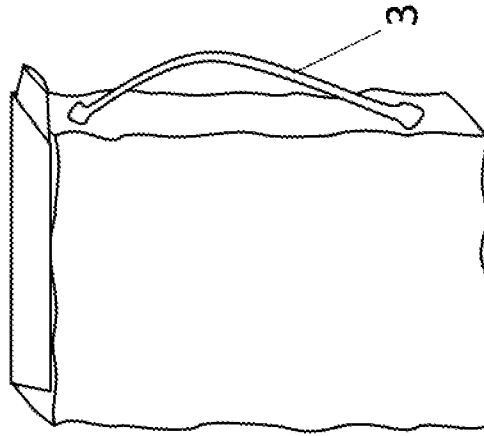


Fig. 3

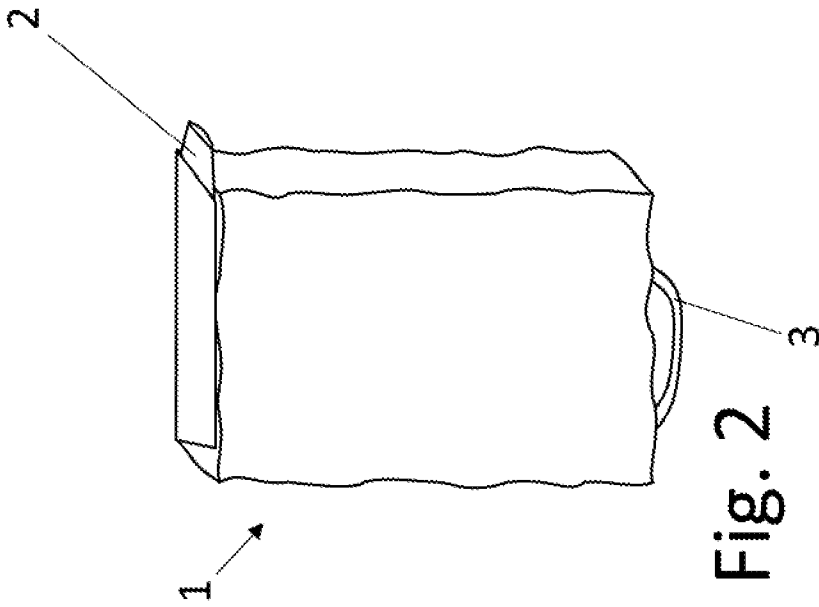


Fig. 2

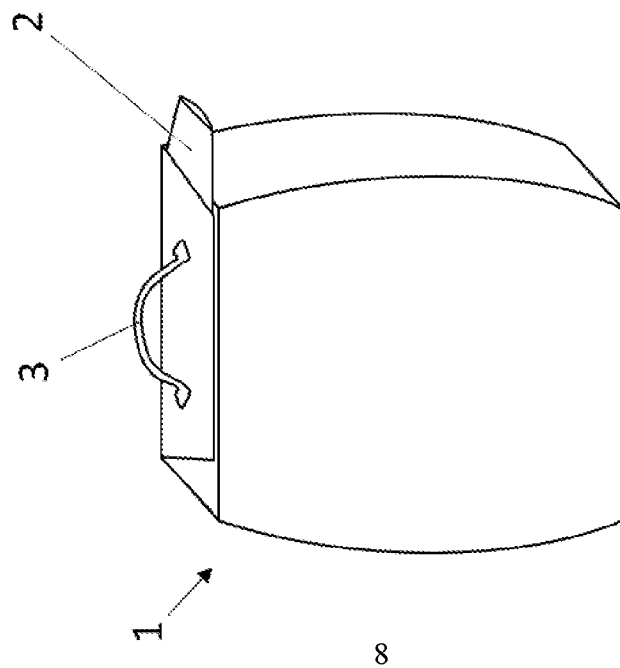


Fig. 5

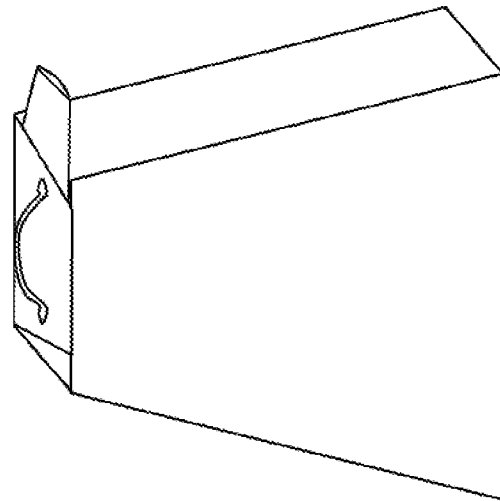


Fig. 6

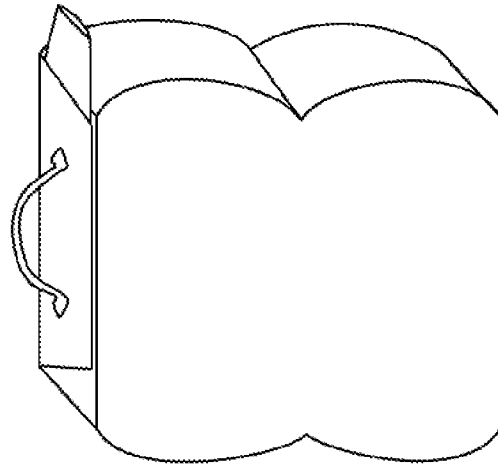


Fig. 7