

19



OFICINA ESPAÑOLA DE  
PATENTES Y MARCAS

ESPAÑA



11 Número de publicación: **2 970 429**

51 Int. Cl.:

**B60M 1/20** (2006.01)

12

TRADUCCIÓN DE PATENTE EUROPEA

T3

86 Fecha de presentación y número de la solicitud internacional: **16.05.2019 PCT/EP2019/062591**

87 Fecha y número de publicación internacional: **09.01.2020 WO20007524**

96 Fecha de presentación y número de la solicitud europea: **16.05.2019 E 19727870 (8)**

97 Fecha y número de publicación de la concesión europea: **08.11.2023 EP 3787924**

54 Título: **Disposición de soporte lateral e instalación de catenaria**

30 Prioridad:

**05.07.2018 DE 102018211120**

45 Fecha de publicación y mención en BOPI de la traducción de la patente:

**28.05.2024**

73 Titular/es:

**SIEMENS MOBILITY GMBH (100.0%)  
Otto-Hahn-Ring 6  
81739 München, DE**

72 Inventor/es:

**MADL, PETER;  
RÜHL, MARTIN y  
TERFLOTH, SEBASTIAN**

74 Agente/Representante:

**CARVAJAL Y URQUIJO, Isabel**

ES 2 970 429 T3

Aviso: En el plazo de nueve meses a contar desde la fecha de publicación en el Boletín Europeo de Patentes, de la mención de concesión de la patente europea, cualquier persona podrá oponerse ante la Oficina Europea de Patentes a la patente concedida. La oposición deberá formularse por escrito y estar motivada; sólo se considerará como formulada una vez que se haya realizado el pago de la tasa de oposición (art. 99.1 del Convenio sobre Concesión de Patentes Europeas).

DESCRIPCIÓN

Disposición de soporte lateral e instalación de catenaria

5 La presente invención hace referencia a una disposición de soporte lateral para la fijación lateral de un hilo de contacto de una instalación de catenaria, con al menos un terminal del hilo de contacto que está diseñado para la fijación en el hilo de contacto, y con al menos un soporte lateral que, en un extremo, está conectado al terminal del hilo de contacto, y cuyo otro extremo está diseñado para la conexión móvil con un elemento de apoyo de la instalación de catenaria.

10 La invención además hace referencia a una instalación de catenaria con al menos un elemento de apoyo, con al menos una línea de contacto y con al menos una disposición de soporte lateral dispuesta entre el elemento de apoyo y el hilo de contacto, que comprende al menos un terminal del hilo de contacto y al menos un soporte lateral, donde el terminal del hilo de contacto está fijado en el hilo de contacto, y el soporte lateral, en un extremo, está conectado al terminal del hilo de contacto, y en el otro extremo al elemento de apoyo.

Los soportes laterales de esa clase se conocen por el estado de la técnica y por ejemplo están descritos en las solicitudes CN 206 383 836 U, FR 571 281 A, GB 933 972 A, DE 29721029 U1 o DE 3207238 A1.

15 Las disposiciones de catenaria conocidas están conformadas de manera que un dispositivo de captación de corriente de un vehículo que funciona eléctricamente se desliza contra el hilo de contacto de la instalación de catenaria durante la marcha, suministrando energía de tracción. Los vehículos que funcionan eléctricamente, por ejemplo, pueden ser vehículos ferroviarios como metros, tranvías o trenes de larga distancia, pero también autobuses o camiones que funcionan eléctricamente (autopista eléctrica).

20 El soporte lateral y la disposición de soporte lateral se utilizan para la fijación lateral del hilo de contacto de la instalación de catenaria. En este caso, el soporte lateral está conectado de forma móvil al elemento de apoyo de la instalación de catenaria, para permitir una elevación del hilo de contacto, hacia arriba, durante el paso del vehículo.

25 En las instalaciones de catenaria conocidas, se parte del hecho de que el dispositivo de captación de corriente del vehículo, con su banda de frotamiento, contacta el hilo de contacto solamente en su lado inferior. Ante todo en los vehículos ferroviarios debería partirse solamente de una posición lateral baja del hilo de contacto sobre la banda de frotamiento, que fue asegurada en cuanto a la construcción. En particular en los vehículos no guiados sobre raíles, como por ejemplo camiones que funcionan eléctricamente (carretera), sin embargo, pueden producirse movimientos relativos laterales de los vehículos, marcadamente mayores. Debido a esto, el hilo de contacto puede abandonar el área de contacto prevista sobre la banda de frotamiento del dispositivo de captación de corriente, y puede moverse hacia un área límite lateral. En esa área límite, el hilo de contacto ya no sólo se contacta y desliza exclusivamente desde abajo, sino también desde el costado, debido a la inclinación del área lateral del dispositivo de captación de corriente. Por ese motivo pueden presentarse riesgos, por ejemplo si el dispositivo de captación de corriente entra en contacto con la disposición de soporte lateral y/o con el terminal del hilo de contacto.

35 Por lo tanto, el objeto de la presente invención consiste en proporcionar una disposición de soporte lateral y una instalación de catenaria de la clase mencionada en la introducción, que posibiliten un contacto lateral del hilo de contacto.

Dicho objeto, según la invención, se soluciona mediante las características de la reivindicación 1 independiente.

Además, según la invención, el objeto se soluciona mediante la instalación de catenaria mencionada en la introducción, con las características de la reivindicación 5 independiente.

40 La solución según la invención ofrece la ventaja de que la misma deja libre un espacio libre por encima del borde inferior y al costado del hilo de contacto montado, permitiendo un deslizamiento del hilo de contacto desde el costado, sin riesgos.

La solución según la invención puede perfeccionarse mediante configuraciones ventajosas que se describen a continuación.

45 De este modo, el soporte lateral puede estar conformado de manera que puede regularse una distancia entre los extremos del soporte lateral. Lo mencionado ofrece la ventaja de que el montaje de la instalación de catenaria se simplifica marcadamente debido a la posibilidad de ajuste del soporte lateral. Debido a esto, la posición lateral del hilo de contacto también puede regularse después del montaje del soporte lateral. Los soportes laterales conocidos no pueden modificarse en su longitud, de manera que en el caso de variaciones la complejidad es relativamente grande. En particular, el soporte lateral según la invención puede comprender al menos dos elementos de soporte

lateral que están dispuestos superponiéndose uno con respecto a otro. Por ejemplo, éstos pueden ser dos tubos o perfiles colocados unos dentro de otros, mediante los que puede regularse con facilidad la distancia entre los extremos del soporte lateral.

5 Para garantizar una disposición particularmente estable del hilo de contacto, el ángulo obtuso puede presentar un valor de entre  $95^\circ$  y  $110^\circ$ . Ese rango angular ha resultado especialmente conveniente.

Además, el terminal del hilo de contacto puede ampliarse transversalmente con respecto a la dirección longitudinal del hilo de contacto, como máximo en un rango de  $> 65^\circ$  con respecto a la horizontal. Esto ofrece la ventaja de que se deja libre un espacio libre aún mayor, al costado del hilo de contacto, para un deslizamiento lateral.

10 En una configuración ventajosa de la disposición de catenaria según la invención, la disposición de soporte lateral puede estar diseñada según una de las configuraciones ventajosas antes mencionadas.

Además, las rectas que delimitan el espacio libre pueden extenderse en un ángulo superior a  $65^\circ$ . Esto ofrece la ventaja de que se deja libre un espacio libre aún más grande desde la instalación de catenaria según la invención, que permite incluso en mayor grado un deslizamiento lateral del hilo de contacto.

15 A continuación, la invención se describe con relación a los dibujos que se adjuntan y a las formas de ejecución representadas a modo de ejemplo en los mismos.

Muestran:

Figura 1 un deslizamiento lateral de un hilo de contacto de una instalación de catenaria del estado de la técnica, mediante un dispositivo de captación de corriente;

20 Figura 2 una representación esquemática de un espacio libre, que debe dejarse libre, de la instalación de catenaria según la invención;

Figura 3 una representación esquemática de una forma de ejecución a modo de ejemplo, de una instalación de catenaria según la invención;

Figura 4 una representación esquemática de una forma de ejecución a modo de ejemplo de una disposición de soporte lateral según la invención de la instalación de catenaria de la figura 3;

25 Figura 5 una representación esquemática de una vista lateral de la disposición de soporte lateral de la figura 4.

30 La figura 1 muestra una instalación de catenaria 1 según el estado de la técnica, que comprende un hilo de contacto 2 y un terminal del hilo de contacto 3 fijado en el hilo de contacto 2. La instalación de catenaria 1 según el estado de la técnica está diseñada de manera que el hilo de contacto 2 es contactado por un dispositivo de captación de corriente 4, de un vehículo no representado en detalle, exclusivamente en su lado inferior 5. Si el dispositivo de captación de corriente 4, sin embargo, contacta el hilo de contacto 2 con el área lateral 6 representada en la figura 1, que también se denomina como cuerno, puede producirse un contacto muy peligroso con el terminal del hilo de contacto 3. Debido a esto pueden ocasionarse grandes daños. El contacto lateral en particular puede producirse en vehículos no guiados sobre raíles, como por ejemplo en camiones que funcionan eléctricamente (autopista eléctrica), cuya posición por debajo del hilo de contacto 2 está menos fijada que en los vehículos ferroviarios. El hilo de contacto 2, por ejemplo, está representado aquí con un lado inferior 5 plano nivelado.

35 Para evitar la situación representada en la figura 1, en la instalación de catenaria según la invención está conformado un espacio libre 7 que debe mantenerse libre, representado en la figura 2, en el que el dispositivo de captación de corriente 4 de un vehículo puede moverse sin riesgos.

40 El espacio libre 7 hacia abajo está delimitado por una primera horizontal 8 que se extiende esencialmente a lo largo del borde inferior del hilo de contacto 2. Hacia arriba, el espacio libre 7 está delimitado por otra horizontal 9 que presenta una distancia H desde la primera horizontal 8. Por último, el espacio 7 también está delimitado por rectas 10 que se extienden de forma oblicua con respecto a las horizontales 8, 9, que tocan lateralmente el hilo de contacto 2, y que están dispuestas en un ángulo  $\alpha$  con respecto a la primera horizontal 8. El ángulo  $\alpha$  preferentemente presenta al menos  $65^\circ$ , pero también puede ser mayor. Según la invención, la distancia H debería ser de al menos 120 mm, pero también puede ser mayor

45 A continuación se describe una forma de ejecución a modo de ejemplo de la instalación de catenaria 11 según la invención, haciendo referencia a las figuras 3-5.

La instalación de catenaria 11 según la invención, en la forma de ejecución a modo de ejemplo comprende varios elementos de apoyo 12, dos hilos de contacto 2 dispuestos uno junto a otro, y varias disposiciones de soporte lateral 13 según la invención, que respectivamente están dispuestas entre un elemento de apoyo 12 y un hilo de contacto 2. Cada disposición de soporte lateral 13 según la invención presenta un terminal del hilo de contacto 14 y un soporte lateral 15.

El terminal del hilo de contacto 14, de manera conocida, está diseñado para la fijación en el hilo de contacto 2. Para ello, el terminal del hilo de contacto 15 comprende dos mordazas de apriete 16 que se enganchan de forma positiva en una acanaladura del hilo de contacto 2 y que están atornilladas una contra otra mediante un medio de conexión roscado 17, apretándose con el hilo de contacto 2 de ese modo. A diferencia del terminal del hilo de contacto 3 en la figura 1 según el estado de la técnica, sin embargo, el terminal del hilo de contacto 14 está conformado de manera que las mordazas de apriete 16, en el estado montado en las figuras 4 y 5, esencialmente no sobresalen de forma transversal con respecto a una dirección longitudinal del hilo de contacto R sobre la anchura del hilo de contacto 2. Debido a esto se garantiza que el espacio libre 7 no resulte afectado por el terminal del hilo de contacto 14. Si bien la anchura del terminal del hilo de contacto 14 se agranda transversalmente con respecto a la dirección longitudinal del hilo de contacto R, en una dirección que se aparta del hilo de contacto 2, sin embargo, esto sólo sucede forma mínima, de modo que en la forma de ejecución en la figura 4 está garantizado un ángulo  $\alpha$  mayor a  $65^\circ$ . En el extremo apartado del hilo de contacto 2, el terminal del hilo de contacto 14 presenta un acoplamiento 18, con el que está conectado al soporte lateral 15.

Para alcanzar el ángulo  $\alpha$  deseado, por tanto, un ángulo (no representado) con el que se amplía el terminal del hilo de contacto (14), debe ser menor que el ángulo  $\alpha$ .

El soporte lateral 15, en su extremo 19, está conectado al terminal del hilo de contacto 14, y en el otro extremo 20, al elemento de apoyo 12. El soporte lateral 15 presenta un primer elemento de soporte lateral 21 y un segundo elemento de soporte lateral 22, que están conectados uno con otro y que están diseñados de modo que pueden desplazarse relativamente uno con respecto a otro. Debido a esto puede regularse una distancia A entre los extremos 19, 20. Para ello, los elementos de soporte lateral 21, 22, en la forma de ejecución a modo de ejemplo en las figuras 3 - 5, están diseñados como tubos que se diferencian en su diámetro y, debido a esto, pueden colocarse uno dentro de otro y pueden desplazarse relativamente uno con respecto a otro. Por ejemplo, el primer elemento de soporte lateral 21 presenta un diámetro más reducido que el segundo elemento de soporte lateral 22, de manera que el primer elemento de soporte lateral 21, en el estado montado en la figura 3, está insertado en el segundo elemento de soporte lateral 22. En la forma de ejecución a modo de ejemplo, la profundidad de inserción, por ejemplo, puede variar en un rango de aproximadamente 5 - 10 cm. Debido a esto, la longitud definitiva del soporte lateral 15, así como de la distancia A, puede variar de forma continua alrededor de aproximadamente 10 cm.

Para la fijación de los dos elementos de soporte lateral 21, 22 uno con respecto a otro, el soporte lateral 15, en la forma de ejecución representada aquí, comprende un elemento de apriete 23. El elemento de apriete 23 comprende una brida 24 soldada en el segundo elemento de soporte lateral 22, una brida móvil 25 opuesta y medios de conexión roscados 26 para la conexión de las bridas 24, 25 una con otra. Si la distancia A deseada del soporte lateral 15 está regulada, y el primer elemento de soporte lateral 21 está insertado en el segundo elemento de soporte lateral 22, las dos bridas 24, 25 se mueven una contra otra con la ayuda de los medios de conexión roscados 26, apretando y fijando los elementos de soporte lateral 21, 22 uno con respecto a otro. Como medios de conexión roscados 26 se utilizan aquí por ejemplo pernos y tuercas.

Mediante los elementos de soporte lateral 21, 22 conectados uno con otro, mediante el elemento de apriete, está asegurada una conexión resistente a la corriente, para que corrientes de cortocircuito que circulan mediante el soporte lateral 12 no puedan provocar una falla mecánica.

En el estado montado, para no afectar el espacio libre 7 que debe mantenerse libre, el soporte lateral 15 según la invención está realizado con una sección en voladizo. Para ello, el segundo elemento de soporte lateral 22 está diseñado curvado, de modo que una primera sección de soporte lateral 27 está dispuesta en un ángulo obtuso  $\beta$  con respecto a una segunda sección de soporte lateral 28. La primera sección de soporte lateral 27 se extiende esencialmente de forma perpendicular con respecto a la dirección longitudinal del hilo de contacto R. Las dos secciones de soporte lateral 27, 28 están conectadas una con otra mediante un arco 29. Debido a esto, la sección de soporte lateral 27 con el terminal del hilo de contacto 14 sobresale en una longitud L1, así como la longitud L1 sobresale con respecto a la sección de soporte lateral 28. De ese modo, el espacio libre 7 no resulta afectado. El soporte lateral 15, mediante la sección de soporte lateral 27, sobresale en la longitud L2. La longitud L1 es de al menos 120 mm, preferentemente de 150 mm, y la longitud L2 es de al menos 70 mm. El arco 29, de manera alternativa, puede reemplazarse por un ángulo.

El soporte lateral 15, en el extremo 20, de manera conocida, está conectado de forma móvil al elemento de apoyo 12, para posibilitar una elevación del hilo de contacto 2.

5 Los elementos de apoyo 12 de la instalación de catenaria 11 son conocidos por el estado de la técnica y están diseñados como torres o portales que esencialmente están conectados de forma fija a construcciones o al suelo, para sostener el así llamado sistema de catenarias, de la instalación de catenaria. Los elementos de apoyo 12 eventualmente también comprenden estructuras en voladizo y similares, en las que pueden fijarse el sistema de catenarias (no representado) y el soporte lateral 15. En la forma de ejecución a modo de ejemplo en la figura 3, el soporte lateral 15, con su extremo 20, de manera conocida, se conecta a un elemento de apoyo 12 dispuesto de forma vertical.

REIVINDICACIONES

1. Disposición de soporte lateral (13) para la fijación lateral de un hilo de contacto (2) de una instalación de catenaria (1),

5 con al menos un terminal del hilo de contacto (14) que está diseñado para la fijación en el hilo de contacto (2), y

10 con al menos un soporte lateral (15) que, en un extremo (19), está conectado al terminal del hilo de contacto (14), y cuyo otro extremo (20) está diseñado para la conexión móvil con un elemento de apoyo (12) de la instalación de catenaria (1), donde el soporte lateral (15) presenta al menos dos secciones del soporte lateral (27, 28) que están dispuestas en un ángulo obtuso ( $\beta$ ) una con respecto a otra, donde una sección de soporte lateral (27) está conectada al terminal del hilo de contacto (14), y éstos sobresalen juntos por encima de la otra sección de soporte lateral (28) con una longitud (L1) de al menos 120 mm, preferentemente de 150 mm,

caracterizada porque

15 el terminal del hilo de contacto (14) se amplía transversalmente con respecto a la dirección longitudinal del hilo de contacto (R), como máximo en un rango superior a  $65^\circ$  con respecto a una horizontal (8), donde la horizontal (8) se extiende a lo largo del borde inferior del hilo de contacto (2), y el rango superior a  $65^\circ$  con respecto a la horizontal (8) está limitado por rectas (10) que se extienden de forma oblicua con respecto a la primera horizontal (8), tocando lateralmente el hilo de contacto (2).

2. Disposición de soporte lateral (13) según la reivindicación 1,

caracterizada porque

20 el soporte lateral (15) está conformado de manera que puede regularse una distancia (A) entre los extremos (19, 20) del soporte lateral.

3. Disposición de soporte lateral (13) según la reivindicación 2,

caracterizada porque

25 el soporte lateral (15) comprende al menos dos elementos de soporte lateral (21, 22) que están dispuestos superponiéndose uno con respecto a otro.

4. Dispositivo de soporte lateral (13) según una de las reivindicaciones precedentes,

caracterizado porque

el ángulo obtuso ( $\beta$ ) presenta un valor entre  $95^\circ$  y  $110^\circ$ .

5. Instalación de catenaria (1)

30 con al menos un elemento de apoyo (12),

con al menos un hilo de contacto (2), y

con al menos una disposición de soporte lateral (13) dispuesta entre el elemento de apoyo (12) y el hilo de contacto (2), que comprende al menos un terminal del hilo de contacto (14) y al menos un soporte lateral (15),

donde el terminal del hilo de contacto (14) está fijado en el hilo de contacto (2), y

35 el soporte lateral (15), en un extremo (19), está conectado al terminal del hilo de contacto (14), y en el otro extremo (20), al elemento de apoyo (12), donde la instalación de catenaria (1) está diseñada de manera que esencialmente se deja libre un espacio libre (7) que debe dejarse libre,

40 donde el espacio libre (7) está delimitado por una primera horizontal (8) mediante el borde inferior del hilo de contacto (2), y por una segunda horizontal (9) con una distancia (H) de al menos 120 mm con respecto a la primera horizontal (8),

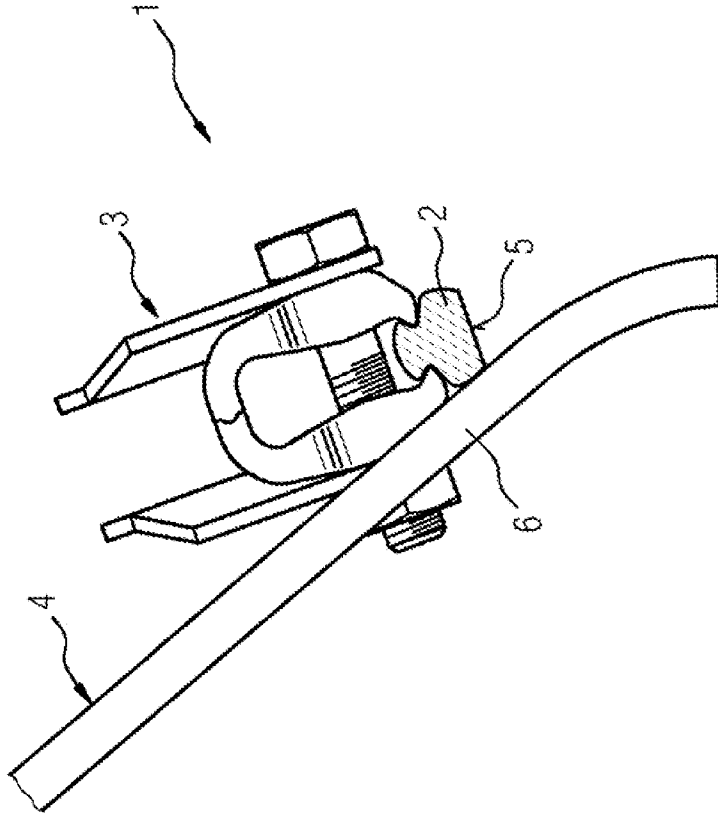
caracterizada porque

el espacio libre (7) está delimitado por rectas (10) que se extienden de forma oblicua con respecto a la primera horizontal (8) con un ángulo ( $\alpha$ ) de al menos  $65^\circ$ , y que tocan lateralmente el hilo de contacto (2).

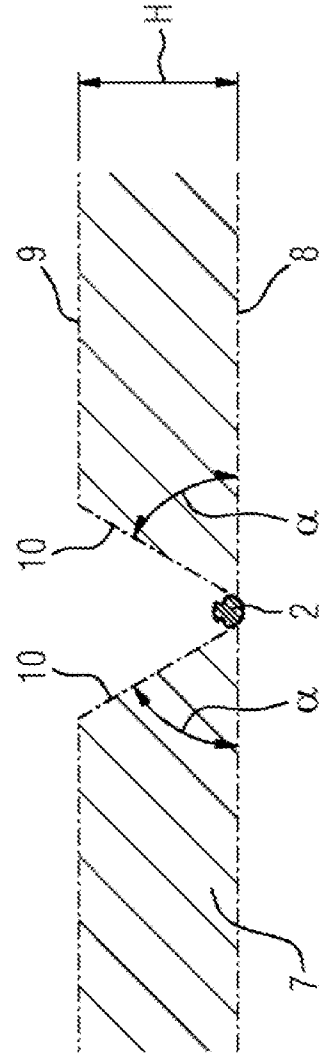
6. Instalación de catenaria (1) según la reivindicación 5,

5 caracterizada porque

la disposición de soporte lateral (13) está diseñada según una de las reivindicaciones 1 a 4 precedentes.



**FIG 1**  
Estado de la técnica



**FIG 2**

