



(12) 实用新型专利

(10) 授权公告号 CN 203141544 U

(45) 授权公告日 2013. 08. 21

(21) 申请号 201320022742. 5

(22) 申请日 2013. 05. 20

(73) 专利权人 张鸣元

地址 312400 浙江省绍兴市嵊州市鹿山街道
湖都花苑 5 幢七单元 614 室

(72) 发明人 张盼盼

(51) Int. Cl.

B26B 27/00 (2006. 01)

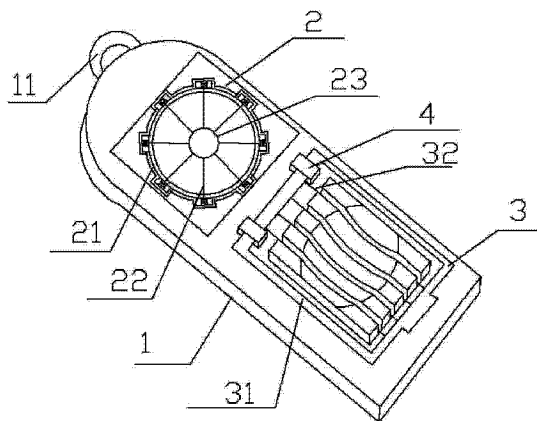
权利要求书1页 说明书2页 附图2页

(54) 实用新型名称

一种水果切割器

(57) 摘要

本实用新型公开了一种水果切割器,包括底座和切瓣器,所述的切瓣器内凹陷,所述的切瓣器包括切瓣器框架、八把直刀和一把圆刀,所述的直刀以放射状均匀环设在圆刀外缘成环形阵列,所述的底座上包含切片器、两个连接体,所述的切片器内凹陷并设有刀槽,所述的切片器外设有切片器框架,所述的切片器框架内设有至少两把切片用直刀,所述的切片用直刀与刀槽相匹配,所述的切片用直刀平行设置,所述的切片器框架通过连接体与底座连接,使用该水果切割器既可以切瓣也可以切片,功能多样,操作方便。



1. 一种水果切割器,包括底座(1)和切瓣器(2),所述的切瓣器(2)内凹陷,所述的切瓣器(2)包括切瓣器框架(21)、八把直刀(22)和一把圆刀(23),所述的直刀(22)以放射状均匀环设在圆刀(23)外缘成环形阵列,其特征在于:所述的底座(1)上包含切片器(3)、两个连接体(4),所述的切片器(3)内凹陷并设有刀槽(33),所述的切片器(3)外设有切片器框架(31),所述的切片器框架(31)内设有至少两把切片用直刀(32),所述的切片用直刀(32)与刀槽(33)相匹配,所述的切片用直刀(32)平行设置,所述的切片器框架(31)通过连接体(4)与底座(1)连接。

2. 如权利要求1所述的一种水果切割器,其特征在于:所述的底座(1)的一端设有挂钩(11)。

3. 如权利要求1所述的一种水果切割器,其特征在于:所述的连接体(4)上设有与切片器框架(31)配合使用的孔,所述的切片器框架(31)与连接体(4)滑动配合。

一种水果切割器

技术领域

[0001] 本实用新型涉及一种水果切割器。

背景技术

[0002] 现有的水果切割器,功能单一,只能切成片状或块状。例如专利号为 01216518.2 的中国实用新型专利公开了一种水果切割器,它是在主体框上装有八把直刀和一把圆刀,可以将水果切成 8 份,还可剔出果核,但这些水果切割器只能将水果切成瓣状,功能单一。

实用新型内容

[0003] 本实用新型目的在于解决现有技术的不足,提供一种功能多样的水果切割器,不仅能将水果切成瓣状,也可切成片状,操作方便。

[0004] 本实用新型的技术方案是:一种水果切割器,包括底座和切瓣器,所述的切瓣器内凹陷,所述的切瓣器包括切瓣器框架、八把直刀和一把圆刀,所述的直刀以放射状均匀环设在圆刀外缘成环形阵列,所述的底座上包含切片器、两个连接体,所述的切片器内凹陷并设有刀槽,所述的切片器外设有切片器框架,所述的切片器框架内设有至少两把切片用直刀,所述的切片用直刀与刀槽相匹配,所述的切片用直刀平行设置,所述的切片器框架通过连接体与底座连接。

[0005] 所述的底座的一端设有挂钩。

[0006] 所述的连接体上设有与切片器框架配合使用的孔,所述的切片器框架与连接体滑动配合。

[0007] 本实用新型的有益效果是:本实用新型在切瓣器基础上添加了一个切片器,拉起切片器框架,将水果放入切片器的凹槽中,再将切片器框架按下,就可将水果切成均匀的片状;如果要切成瓣状,只需将切瓣器拿起,对准水果压下,即可切出瓣状,本实用新型水果切割器功能多样、操作方便。

附图说明

[0008] 图 1 是本实用新型的结构示意图;

[0009] 图 2 是本实用新型切片器结构示意图。

[0010] 图中:1. 底座、11. 挂钩、2. 切瓣器、21. 切瓣器框架、22. 直刀、23. 圆刀、3. 切片器、31. 切片器框架、32. 切片用直刀、33. 刀槽、4. 连接体。

具体实施方式

[0011] 下面通过实施例,并结合附图,对本实用新型的技术方案作进一步具体的说明。

[0012] 如图 1 所示,一种水果切割器,包括底座 1 和切瓣器 2,所述的切瓣器 2 内凹陷,所述的切瓣器 2 包括切瓣器框架 21、八把直刀 22 和一把圆刀 23,所述的直刀 22 以放射状均匀环设在圆刀 23 外缘成环形阵列,所述的底座 1 上包含切片器 3、两个连接体 4,所述的切

片器 3 内凹陷并设有刀槽 33,所述的切片器 3 外设有切片器框架 31,所述的切片器框架 31 内设有至少两把切片用直刀 32,所述的切片用直刀 32 与刀槽 33 相匹配,所述的切片用直刀 32 平行设置,所述的切片器框架 31 通过连接体 4 与底座 1 连接,将切瓣器框架 21 拿起来,将水果放在切瓣器 2 的凹槽中,再把切瓣器框架 21 压下去,即可将水果切成瓣状,并且还可剔出果核,将切片器框架 31 拉起来,将水果放在切片器 3 的凹槽中,然后将切片器框架 31 按下去,框上的切片用直刀 22 即可将水果切成均匀的片状,功能多样,操作方便。

[0013] 所述的底座 1 的一端设有挂钩 11,当不使用时可以将水果切割器悬挂起来。

[0014] 所述的连接体 4 上设有与切片器框架 31 配合使用的孔,所述的切片器框架 31 与连接体 4 滑动配合。

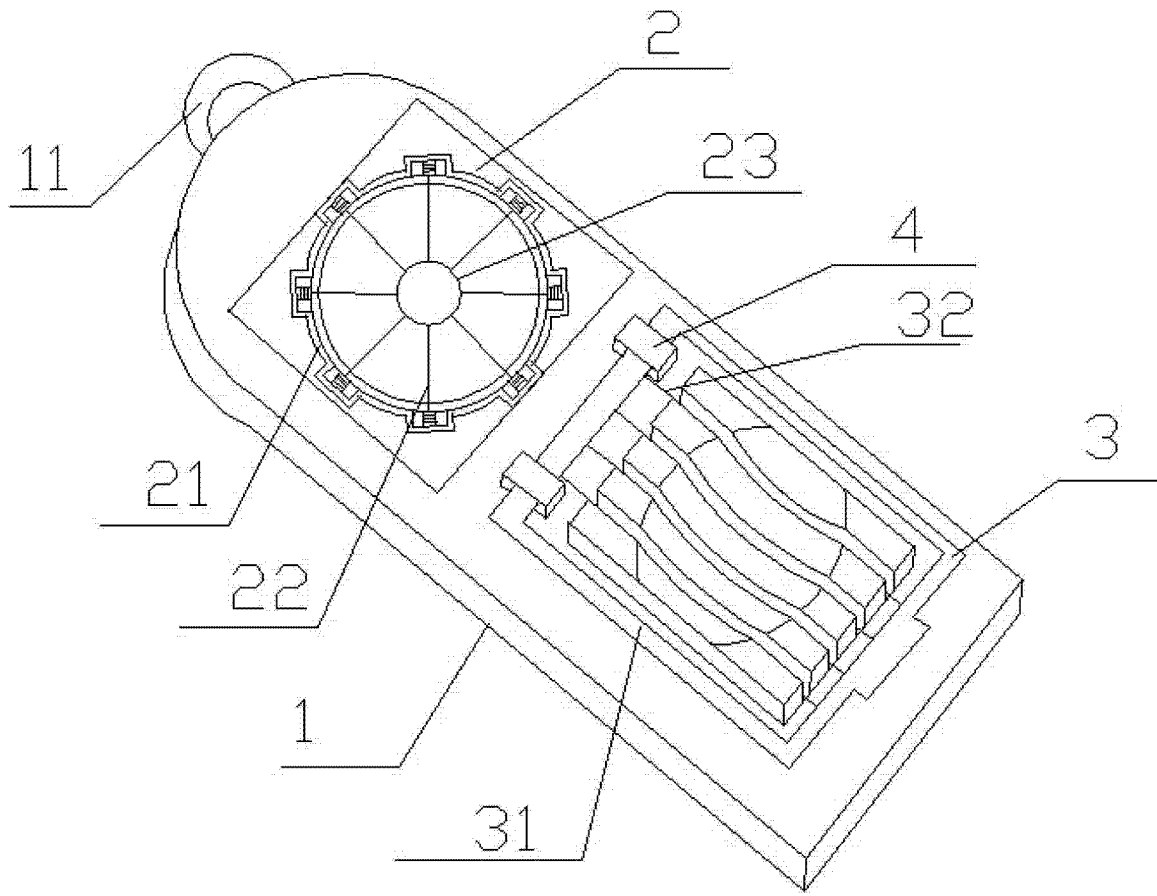


图 1

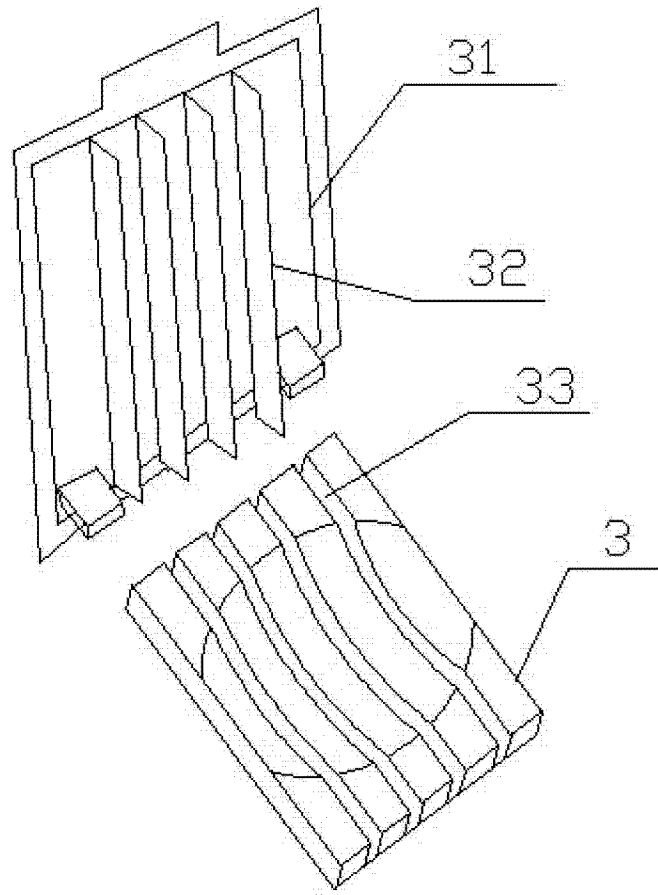


图 2