



(12) 实用新型专利

(10) 授权公告号 CN 203650490 U

(45) 授权公告日 2014. 06. 18

(21) 申请号 201320806752. 8

(22) 申请日 2013. 12. 10

(73) 专利权人 苏州先锋物流装备科技有限公司
地址 215164 江苏省苏州市吴中区胥口镇胥江工业园子胥路 588 号

(72) 发明人 李浩

(74) 专利代理机构 苏州铭浩知识产权代理事务
所(普通合伙) 32246

代理人 王军

(51) Int. Cl.

B25H 3/04 (2006. 01)

(ESM) 同样的发明创造已同日申请发明专利

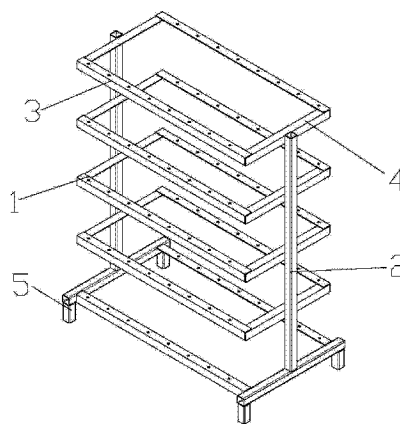
权利要求书1页 说明书2页 附图1页

(54) 实用新型名称

一种扶手放置架

(57) 摘要

本实用新型涉及一种扶手放置架,包括有数个框架,其中一个框架设置在该扶手放置架的底部,并在其宽度边上固定有用于连接剩余框架的连杆;所述框架与框架之间等间距地设置在连杆上,且每个框架相对于连杆前后对称;所述框架又是由等边角钢与方管依次首尾连接而成的,其中等边角钢设置为框架的长度边,而方管设置为框架的宽度边。本实用新型结构简单,使用方便,其在具体使用的过程中,把扶手归类摆放在框架中的等边角钢,其扶手与扶手之间独自放置,这样不仅便于了对扶手的取用与管理,进而避免了在放置扶手的过程中引起的扶手油漆破损等的问题,而且也能够在一定程度上提高对放置扶手的空间的利用率。



1. 一种扶手放置架,其用于放置扶手,以便对扶手的管理与取用;其特征在于:该扶手放置架包括有数个框架,其中一个框架设置在该扶手放置架的底部,并在其宽度边上固定有用于连接剩余框架的连杆;所述框架与框架之间等间距地设置在连杆上,且每个框架相对于连杆前后对称;所述框架又是由等边角钢与方管依次首尾连接而成的,其中等边角钢设置为框架的长度边,而方管设置为框架的宽度边。

2. 根据权利要求1所述的扶手放置架,其特征在于:所述框架与框架之间的最大距离与连杆的长度相等。

3. 根据权利要求1所述的扶手放置架,其特征在于:所述设置为该扶手放置架底部的框架中的方管相对于等边角钢向外伸出,并在其伸出部分的下侧设置支脚。

一种扶手放置架

技术领域

[0001] 本实用新型涉及一种架子,具体涉及地是一种用于放置扶手的扶手放置架。

背景技术

[0002] 企业在生产扶手的产线进行日常管理的过程中,目前并没有一个占门用来放置扶手的放置架,这使得生产出来的扶手的放置混乱,这样不仅不便于对扶手的管理与取用,而且容易发生扶手的油漆脱落等的问题,进而增加了扶手制造成本。

实用新型内容

[0003] 本实用新型目的是为了克服现有技术的不足而提供一种用于放置扶手的扶手放置架。

[0004] 为达到上述目的,本实用新型采用的技术方案是:一种扶手放置架,其用于放置扶手,以便对扶手的管理与取用;该扶手放置架包括有数个框架,其中一个框架设置在该扶手放置架的底部,并在其宽度边上固定有用于连接剩余框架的连杆;所述框架与框架之间等间距地设置在连杆上,且每个框架相对于连杆前后对称;所述框架又是由等边角钢与方管依次首尾连接而成的,其中等边角钢设置为框架的长度边,而方管设置为框架的宽度边。

[0005] 进一步地,所述框架与框架之间的最大距离与连杆的长度相等。

[0006] 进一步地,所述设置为该扶手放置架底部的框架中的方管相对于等边角钢向外伸出,并在其伸出部分的下侧设置支脚。

[0007] 由于上述技术方案的运用,本实用新型与现有技术相比具有下列优点:

[0008] 本实用新型所述的扶手放置架结构简单,使用方便,其在具体使用的过程中,把扶手归类摆放在框架中的等边角钢,其扶手与扶手之间独自放置,这样不仅便于了对扶手的取用与管理,进而避免了在放置扶手的过程中引起的扶手油漆破损等的问题,而且也能够在一定程度上提高对放置扶手的空间的利用率。

附图说明

[0009] 下面结合附图对本实用新型技术方案作进一步说明:

[0010] 附图 1 为本实用新型所述扶手放置架的结构示意图;

[0011] 其中:1、框架;2、连杆;3、等边角钢;4、方管;5、支脚。

具体实施方式

[0012] 下面结合附图及具体实施例对本实用新型作进一步的详细说明。

[0013] 附图 1 为本实用新型所述的一种扶手放置架,其用于放置扶手(图中未示出),以便对扶手的管理与取用;该扶手放置架包括有数个框架 1,其中一个框架 1 设置在该扶手放置架的底部,并在其宽度边上固定有用于连接剩余框架 1 的连杆 2;所述框架 1 与框架 1 之间等间距地设置在连杆 2 上,且每个框架 1 相对于连杆 2 前后对称;所述框架 1 又是由等边角

钢 3 与方管 4 依次首尾连接而成的,其中等边角钢 3 设置为框架的长度边,而方管 4 设置为框架的宽度边。

[0014] 其中设置在连杆 2 最上方的框架 1 其上表面与连杆 2 的顶端持平,这样尽可能地利用了连杆 2 的长度,并增加了每个框架 1 用于放置扶手空间。而设置为该扶手放置架底部的框架 1 中的方管 4 相对于等边角钢 3 向外伸出,并在其伸出部分的下侧设置支脚 5,以对该扶手放置架起到支撑的作用。

[0015] 本实用新型所述的扶手放置架结构简单,使用方便,其在具体使用的过程中,把扶手归类摆放在框架 1 中的等边角钢 3,其扶手与扶手之间独自放置,这样不仅便于了对扶手的取用与管理,进而避免了在放置扶手的过程中引起的扶手油漆破损等问题,而且也能够一定程度上提高对放置扶手的空间的利用率。

[0016] 以上仅是本实用新型的具体应用范例,对本实用新型的保护范围不构成任何限制。凡采用等同变换或者等效替换而形成的技术方案,均落在本实用新型权利保护范围之内。

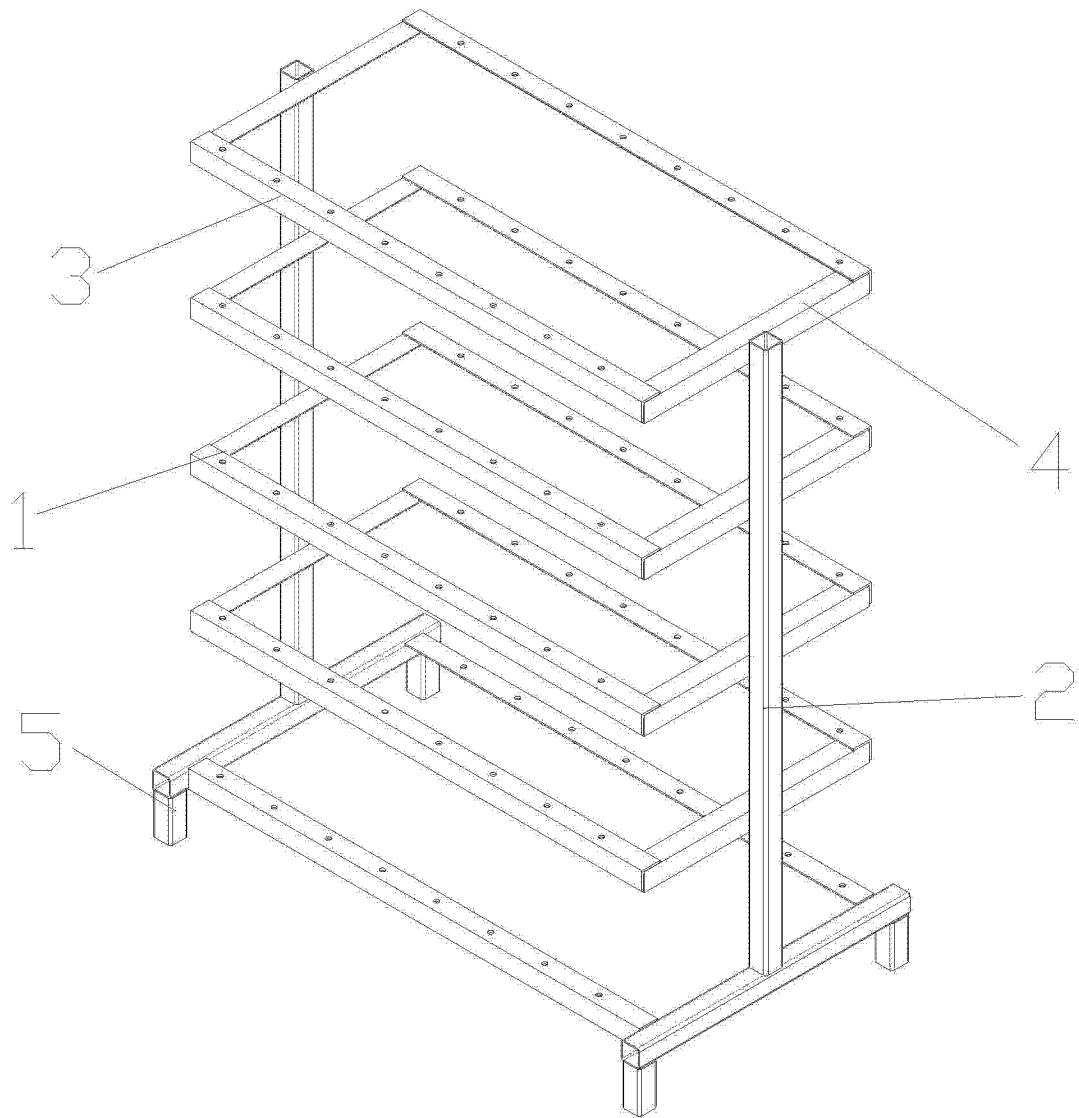


图 1