



(19) 대한민국특허청(KR)
(12) 공개특허공보(A)

(11) 공개번호 10-2017-0137267
(43) 공개일자 2017년12월13일

(51) 국제특허분류(Int. Cl.)
A47L 11/34 (2006.01) A47L 11/14 (2006.01)
A47L 13/22 (2006.01)
(52) CPC특허분류
A47L 11/34 (2013.01)
A47L 11/14 (2013.01)
(21) 출원번호 10-2016-0068915
(22) 출원일자 2016년06월02일
심사청구일자 없음

(71) 출원인
주식회사 콜리노비타
충청남도 천안시 서북구 직산읍 자은가리 산 22번지
(72) 발명자
김윤수
충청남도 천안시 서북구 직산읍 부송3길 61
강한성
충청남도 천안시 서북구 직산읍 부송3길 61
(74) 대리인
최영복

전체 청구항 수 : 총 9 항

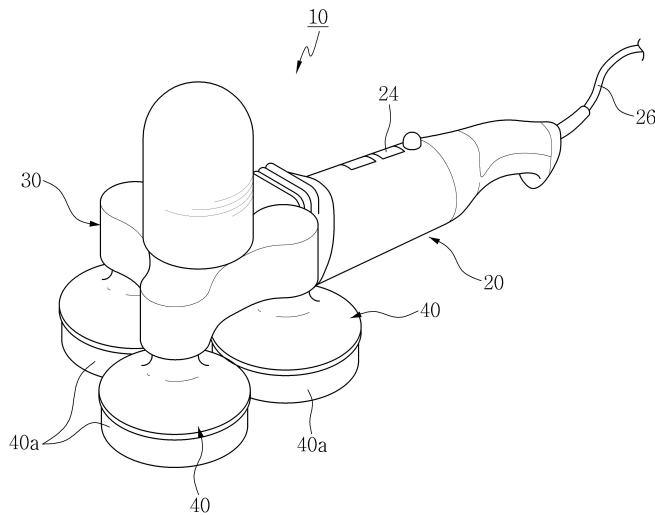
(54) 발명의 명칭 스팀 세척장치

(57) 요약

본원발명은 스팀 세척장치에 관한 것으로서, 손잡이형 본체; 상기 손잡이형 본체의 전방에 장착되고 스팀을 공급하는 스팀 발생부; 및 상기 스팀 발생부의 하부에 간격을 두고 탈착 가능하게 장착되고 상기 스팀 발생부에서 공급되는 스팀을 외부로 배출하는 스팀 세척부;로 구성되되, 상기 스팀 세척부는 스팀 발생부에서 공급되는 스팀을 확장하여 배출할 수 있도록 확장부가 형성될 수 있다.

본 발명의 실시 예에 따르면, 스팀 발생부의 하부에 넓은 면적에 스팀을 공급할 수 있는 스팀 세척부를 장착하여 싱크대, 가스레인지, 조리 기구에 붙은 기름때 등의 각종 오염원을 단시간에 살균세척할 수 있을 뿐만 아니라 상기 스팀 세척부에 탈착되는 세척 패드를 통해 각종 오염원을 신속하게 제거할 수 있는 효과가 있다.

대표도 - 도1



(52) CPC특허분류

A47L 13/225 (2013.01)

A47L 2601/04 (2013.01)

B08B 2230/01 (2013.01)

명세서

청구범위

청구항 1

손잡이형 본체;

상기 손잡이형 본체의 전방에 장착되고 스팀을 공급하는 스팀 발생부; 및

상기 스팀 발생부의 하부에는 상기 스팀 발생부에서 공급되는 스팀을 외부로 배출하는 스팀 세척부; 를 구성하되,

상기 스팀 발생부와 상기 스팀 세척부의 사이에는 스팀을 전달하는 중공형상의 스팀 연결구가 장착되는 것을 특징으로 하는 스팀 세척장치.

청구항 2

제 1항에 있어서,

상기 스팀 연결구의 하부에 장착되는 스팀 세척부를 대신하여 연결호스가 장착되는 것을 특징으로 하는 스팀 세척장치.

청구항 3

제 1항에 있어서, 상기 스팀 발생부는,

내부에 물이 수용되고 탈착 가능하게 장착되는 물통;

상기 물통과 간격을 두고 장착되는 히팅기;

상기 물통과 히팅기의 사이에 장착되고 물통에 수용된 물을 히팅기에 전달하는 물 펌프;

상기 히팅기의 일측에 장착되면서 공급되는 스팀을 스팀 세척부에 전달하는 스팀 배출관;을 포함하여 이루어지는 것을 특징으로 하는 스팀 세척장치.

청구항 4

제 1항에 있어서,

상기 스팀 세척부는 상기 스팀 발생부의 하부에 간격을 두고 탈착 가능하게 장착되며,

상기 스팀 세척부의 하부에는 걸레, 스펀지, 수세미 중 어느 하나로 구성되는 세척 패드가 탈착되는 것을 특징으로 하는 스팀 세척장치.

청구항 5

제 1항에 있어서,

상기 손잡이형 본체의 스팀 발생부에는 구동부가 장착되고, 상기 스팀 연결구에는 스팀 세척부가 하부에 결합되며 상부에는 상기 구동부의 동력을 전달받아 회전작동하는 회전작동구가 장착되어, 상기 구동부의 작동시 회전작동구를 통해 스팀 세척부를 회전작동시킬 수 있도록 하는 것을 특징으로 하는 스팀 세척장치.

청구항 6

제 5항에 있어서,

상기 구동부는 구동모터와 상기 구동모터의 회전축에 장착되는 구동기어로 구성되고,

상기 회전작동구는 중공형상으로 내부에 베어링이 장착되고, 상부에는 상기 구동기어와 치합되는 작동기어가 형성되며, 하부에는 스팀 세척부가 볼트 또는 나사를 통해 고정되는 세척 고정부가 일체로 형성되는 것을 특징으로 하는 스팀 세척장치.

청구항 7

제 1항에 있어서,

상기 스팀 발생부의 하부에는 스팀 세척부의 작동시 연동작동하면서 진동을 완충하는 완충수단이 장착되는 것을 특징으로 하는 스팀 세척장치.

청구항 8

제 7항에 있어서, 상기 완충수단은,

상기 스팀 발생부의 하부에 배치되고, 스팀 연결구와 대응하는 위치에 연결구 관통공이 형성된 수평 연결부가 형성되는 연결구; 및

상기 연결구의 수평 연결부에 일 측이 결합되면서 반대 측이 손잡이형 본체에 고정되고 내부에는 완충 스프링이 각각 장착되는 완충부;를 포함하여 이루어지는 것을 특징으로 하는 스팀 세척장치.

청구항 9

제 1항에 있어서,

상기 스팀 세척부에는 스팀 발생부에서 공급되는 스팀을 확장하여 배출할 수 있도록 확장부가 구비되며,

상기 확장부는 상부에서 하부방향으로 곡면 또는 경사지게 형성되는 것을 특징으로 하는 스팀 세척장치.

발명의 설명

기술 분야

[0001] 본원발명은 스팀 세척장치에 관한 것으로서, 더욱 상세하게는 이동이 용이한 핸디형으로 형성되고 싱크대, 가스레인지, 조리 기구에 붙은 기름때 등의 각종 오염원을 스팀으로 살균세척할 수 있도록 하는 성한 스팀 세척장치에 관한 것이다.

배경 기술

- [0002] 일반적으로 주택이나 아파트 등의 가정에서는 싱크대를 사용하여 그릇과 조리 기구 등을 세척한다.
- [0003] 그러나, 일반 가정에서는 약간 고온의 물이나 저온의 물로 그릇과 조리 기구 등을 세척하기 때문에 세균 등을 완전히 박멸할 수 없는 실정이다.
- [0004] 또한, 가스레인지 사이의 기름때 등을 제거할 때도 걸레나 행주로 일일이 주부들이 팔 힘으로 여러 번 문질러서 기름때를 제거해야함으로 가스레인지 사이의 기름때 등을 제거하는데 시간이 많이 소요되고 체력적인 소모도 많은 문제점이 있었다.
- [0005] 또한, 후드 위에 붙은 기름때를 제거할 때도 걸레나 행주로 일일이 여러 번 문질러서 기름때를 제거하여야 하므로 상기 기구들을 용이하게 세척할 수 있는 장치의 개발이 절실한 실정이다.
- [0006] 최근에는 상기와 같은 문제점을 극복하고자 그릇, 조리 기구, 도마 등을 스팀을 통해 살균 세척하는 스팀 세척장치가 제안되고 있다.
- [0007] 일 예로, 대한민국 등록실용신안공보 제0405606호에는 핸드형 스팀청소기가 제안된 바가 있으며, 상기 핸드형 스팀청소기는 본체와 다립질용 스팀노즐로 구성되어 유리창, 벽면의 타일, 가스레인지 등의 기름때 등을 용이하게 제거할 수 있도록 한 것이다.
- [0008] 그러나, 종래의 핸드형 스팀청소기는 한 부분으로만 스팀이 집중적으로 공급됨으로써 주방과 같은 기름기와 물때 등의 찌든 때를 완전히 제거하기 어려울 뿐만 아니라 성능을 향상시키기 위해서는 장치가 비대해져서 사용자의 편의성이 떨어지는 문제점이 있었다.

선행기술문헌

특허문헌

- [0009] (특허문헌 0001) 대한민국 실용신안등록공보 제20-0313663호
- (특허문헌 0002) 대한민국 등록특허공보 제10-0824079호

발명의 내용

해결하려는 과제

- [0010] 본 발명은 상기와 같은 문제점을 해결하기 위하여 안출된 것으로서, 스팀 발생부의 하부에 넓은 면적에 스팀을 공급할 수 있는 스팀 세척부를 장착하여 싱크대, 가스레인지, 조리 기구에 붙은 기름때 등의 각종 오염원을 단시간에 살균세척할 수 있는 스팀 세척장치를 제공하는데 그 목적이 있다.
- [0011] 또한, 스팀 발생부의 하부에 배치되는 스팀 세척부를 구동부와 회전작동구를 통해 회전작동할 수 있도록 구성하여, 싱크대, 가스레인지, 조리 기구에 붙은 찌든 때를 용이하게 제거할 수 있는 스팀 세척장치를 제공하는데 그 목적이 있다.

과제의 해결 수단

- [0012] 본 발명의 실시 예에 따른 스팀 세척장치는 손잡이형 본체; 상기 손잡이형 본체의 전방에 장착되고 스팀을 공급하는 스팀 발생부; 및 상기 스팀 발생부의 하부에 간격을 두고 탈착 가능하게 장착되고 상기 스팀 발생부에서 공급되는 스팀을 외부로 배출하는 스팀 세척부;로 구성되며, 상기 스팀 세척부에는 스팀 발생부에서 공급되는 스팀을 확장하여 배출할 수 있도록 확장부가 형성될 수 있다.
- [0013] 여기서 상기 스팀 발생부와 스팀 세척부의 사이에는 스팀을 전달하는 중공형상의 스팀 연결구가 각각 장착될 수 있다.
- [0014] 또한 상기 스팀 연결구의 하부에 장착되는 스팀 세척부를 대신하여 연결호스가 장착될 수 있다.
- [0015] 그리고 상기 스팀 발생부는 내부에 물이 수용되고 탈착 가능하게 장착되는 물통; 상기 물통과 간격을 두고 장착되는 히팅기; 상기 물통과 히팅기의 사이에 장착되고 물통에 수용된 물을 히팅기에 전달하는 물 펌프; 상기 히팅기의 일 측에 장착되면서 공급되는 스팀을 스팀 세척부에 전달하는 스팀 배출관;을 포함하여 이루어질 수 있다.
- [0016] 또한 상기 스팀 세척부의 하부에는 걸레, 스펀지, 수세미 중 어느 하나로 구성되는 세척 패드가 탈착될 수 있다.
- [0017] 그리고 상기 손잡이형 본체의 스팀 발생부에는 구동부가 장착되고, 상기 스팀 연결구에는 스팀 세척부가 하부에 결합되며 상부에는 상기 구동부의 동력을 전달받아 회전작동하는 회전작동구가 장착되어, 상기 구동부의 작동시 회전작동구를 통해 스팀 세척부를 회전작동시킬 수 있다.
- [0018] 이때, 상기 구동부는 구동모터와 상기 구동모터의 회전축에 장착되는 구동기어로 구성되고, 상기 회전작동구는 중공형상으로 내부에 베어링이 장착되고, 상부에는 상기 구동기어와 치합되는 작동기어가 형성되며, 하부에는 스팀 세척부가 볼트 또는 나사를 통해 고정되는 세척 고정부가 일체로 형성될 수 있다.
- [0019] 그리고 상기 스팀 발생부의 하부에는 스팀 세척부의 작동시 연동작동하면서 진동을 완충하는 완충수단이 장착될 수 있다.
- [0020] 여기서 상기 완충수단은 상기 스팀 발생부의 하부에 배치되고, 스팀 연결구와 대응하는 위치에 연결구 관통공이 형성된 수평 연결부가 형성되는 연결구; 및 상기 연결구의 수평 연결부에 일 측이 결합되면서 반대 측이 손잡이형 본체에 고정되고 내부에는 완충 스프링이 각각 장착되는 완충부;를 포함하여 이루어질 수 있다.
- [0021] 또한 상기 확장부는 상부에서 하부방향으로 곡면 또는 경사지게 형성될 수 있다.

발명의 효과

- [0022] 본 발명의 실시 예에 따르면, 스팀 발생부의 하부에 넓은 면적에 스팀을 공급할 수 있는 스팀 세척부를 장착하여 싱크대, 가스레인지, 조리 기구에 붙은 기름때 등의 각종 오염원을 단시간에 살균세척할 수 있을 뿐만 아니라 상기 스팀 세척부에 탈착되는 세척 패드를 통해 각종 오염원을 신속하게 제거할 수 있는 효과가 있다.

[0023] 또한, 스팀 발생부의 하부에 배치되는 스팀 세척부를 구동부와 회전작동구를 통해 회전작동할 수 있도록 구성하여, 싱크대, 가스레인지, 조리 기구에 붙은 찌든 때를 용이하게 제거할 수 있을 뿐만 아니라 그에 따른 작업시간을 단축할 수 있는 효과가 있다.

도면의 간단한 설명

- [0024] 도 1은 본 발명에 따른 스팀 세척장치를 나타낸 사시도.
- 도 2는 본 발명에 따른 스팀 세척장치를 나타낸 정면도.
- 도 3은 본 발명에 따른 스팀 세척장치를 구성하는 스팀 발생부를 나타낸 구성도.
- 도 4는 본 발명에 따른 스팀 세척장치를 구성하는 스팀 세척부를 나타낸 단면도.
- 도 5 및 6은 본 발명에 따른 스팀 세척장치를 구성하는 스팀 연결구의 설치 상태를 나타낸 정면도 및 분리구성도.
- 도 7은 본 발명에 따른 스팀 세척장치를 구성하는 연결호스의 설치상태를 나타낸 정면도.
- 도 8 내지 11은 본 발명에 따른 스팀 세척장치의 다른 실시 예를 나타낸 도면.

발명을 실시하기 위한 구체적인 내용

- [0025] 이하, 본 발명이 속하는 기술 분야에서 통상의 지식을 가진 자가 용이하게 실시할 수 있도록 본 발명의 실시 예에 대하여 첨부한 도면을 참고로 하여 상세히 설명한다. 그러나 본 발명은 여러 가지 상이한 형태로 구현될 수 있으며 여기에서 설명하는 실시 예에 한정되지 않는다. 명세서 전체를 통하여 유사한 부분에 대해서는 동일한 도면 부호를 붙였다.
- [0026] 이하, 본 발명의 구성을 첨부되는 도면을 참조로 설명하면, 도 1은 본 발명에 따른 스팀 세척장치를 나타낸 사시도.
- [0027] 도 2는 본 발명에 따른 스팀 세척장치를 나타낸 정면도이고, 도 3은 본 발명에 따른 스팀 세척장치를 구성하는 스팀 발생부를 나타낸 구성도이며, 도 4는 본 발명에 따른 스팀 세척장치를 구성하는 스팀 세척부를 나타낸 단면도이고, 도 5 및 6은 본 발명에 따른 스팀 세척장치를 구성하는 스팀 연결구의 설치 상태를 나타낸 정면도 및 분리구성도이며, 도 7은 본 발명에 따른 스팀 세척장치를 구성하는 연결호스의 설치상태를 나타낸 정면도이고, 도 8 내지 11은 본 발명에 따른 스팀 세척장치의 다른 실시 예를 나타낸 도면이다.
- [0028] 본원발명인 스팀 세척장치(10)는 손잡이형 본체(20), 상기 손잡이형 본체(20)의 전방에 장착되는 스팀 발생부(30), 상기 스팀 발생부(30)의 하부에 배치되는 스팀 세척부(40), 상기 스팀 발생부(30)와 스팀 세척부(40)의 사이에 장착되는 스팀 연결구(50)를 포함하여 이루어진다.
- [0029] 여기서 상기 스팀 세척부(40)는 스팀 발생부(30)의 하부에 단독적으로 장착될 수 있지만 본원발명에서 상기 스팀 세척부(40)는 스팀 발생부(30)와 연결되는 스팀 연결구(50)에 결합되는 예를 들어 설명하기로 한다.
- [0030] 또한, 상기 스팀 세척장치(10)는 이동과 보관이 간단하고 편한 자세로 작업을 진행할 수 있는 핸디형으로 형성되는 예를 들어 설명하기로 한다.
- [0031] 이때, 상기 스팀 세척장치(10)는 도시된 도면 이외에도 환경 및 목적 등에 따라 공지된 스팀 세척장치의 형상을 택일하여 형성될 수 있음을 밝힌다.
- [0032] 상기 손잡이형 본체(20)는 소정의 크기를 가지며 일 측에 손잡이부(22)가 형성된다.
- [0033] 그리고 상기 손잡이부(22)는 사용자의 파지를 위하여 하부에 선택적으로 절곡부가 형성되고, 일 측 상부에는 스팀 세척장치(10)의 작동을 위하여 조작부(24)가 형성되며, 끝단 부분에는 외부전원을 공급받을 수 있도록 전선(26)이 연결된다.
- [0034] 즉, 상기 손잡이부(22)는 소정의 길이를 가지면서 하부에 원활한 파지를 위하여 절곡부를 형성하고, 상부에는 스팀 세척장치(10)의 온/오프 작동과 구분 작동을 위하여 조작부(24)를 형성하며, 끝단에는 외부전원을 공급받는 전선(26)을 연결한 것이다.
- [0035] 이때, 상기 전선(26)은 손잡이형 본체(20)가 내부에 공지된 배터리가 구비되는 무선구조로 형성될 경우에는 제

외될 수 있음을 밝힌다.

- [0036] 상기 스팀 발생부(30)는 각종 오염원을 살균세척할 수 있는 스팀을 공급하게 된다.
- [0037] 그리고 상기 스팀 발생부(30)는 내부에 물이 수용되고 탈착 가능하게 장착되는 물통(31)과, 상기 물통(31)과 간격을 두고 장착되는 히팅기(32)와, 상기 물통(31)과 히팅기(32)의 사이에 장착되고 물통(31)에 수용된 물을 히팅기(32)에 전달하는 물 펌프(33)와, 상기 히팅기(32)의 일 측에 장착되면서 공급되는 스팀을 스팀 세척부(40)에 전달하는 스팀 배출관(34)으로 구성된다.
- [0038] 즉, 상기 스팀 발생부(30)는 물통(31)에 저장된 물을 물 펌프(33)를 통해 히팅기(32)에 공급하고, 상기 히팅기(32)는 공급되는 물을 가열하여 스팀으로 변화시킨 후, 상기 스팀 배출관(34)을 이용하여 스팀 세척부(40)에 공급하도록 한 것이다.
- [0039] 여기서, 상기 스팀 배출관(34)은 스팀 발생부(30)의 하부에 장착되는 스팀 세척부(40)의 개수에 따라 달라질 수 있으며, 본원발명에서 상기 스팀 배출관(34)은 세 개로 구성되는 예를 들어 설명하기로 한다.
- [0040] 상기 스팀 세척부(40)는 스팀 발생부(30)의 하부에 간격을 두고 탈착 가능하게 장착된다.
- [0041] 그리고 상기 스팀 세척부(40)는 상부가 개방되고, 하부에는 간격을 두고 다수개의 스팀 배출공(41)이 형성되며, 외면(42)은 상부에서 하부 방향으로 곡면 또는 경사지게 형성된다.
- [0042] 즉, 상기 스팀 세척부(40)는 스팀 발생부(30)에 끼움 또는 나사결합된 후, 상기 스팀 발생부(30)에서 공급되는 스팀을 곡면 또는 경사진 외면(42)을 통해 확장시킨 다음, 스팀 배출공(41)을 통해 넓은 범위로 외부에 배출할 수 있도록 한 것이다.
- [0043] 또한, 상기 스팀 세척부(40)의 하부에는 각종 오염원을 제거할 수 있도록 걸레, 스펀지, 수세미 중 어느 하나로 구성되는 세척 패드(40a)가 착·탈 가능하게 장착될 수 있다.
- [0044] 즉, 상기 스팀 세척부(40)는 하부에 스팀을 배출함과 동시에 세척 패드(40a)를 이용하여 싱크대와 가스레인지 등에 형성된 찌든 때와 같은 오염원을 제거하면서도 살균세척할 수 있도록 한 것이다.
- [0045] 이때, 상기 스팀 세척부(40)와 세척 패드(40a)는 벨크로 테이프, 단추, 똑딱이 등의 공지된 고정구를 통해 탈착된다.
- [0046] 상기 스팀 연결구(50)는 스팀 발생부(30)와 스팀 세척부(40)의 사이에 장착된다.
- [0047] 그리고 상기 스팀 연결구(50)는 중공형상으로 소정의 높이와 지름을 가지며 스팀 발생부(30)와 스팀 세척부(40)에는 끼움 결합된다.
- [0048] 즉, 상기 스팀 연결구(50)는 스팀 발생부(30)의 스팀 배출관(34)에 각각 결합되어, 상기 스팀 발생부(30)에서 공급되는 스팀을 스팀 세척부(40)에 공급할 수 있도록 한 것이다.
- [0049] 또한, 상기 스팀 연결구(50)의 하부에는 스팀 세척부(40)를 대신하여 도시된 도 7과 같은 연결호스(60)가 장착될 수 있다.
- [0050] 즉, 상기 연결호스(60)는 스팀 세척부(40)로 살균세척하기 어려운 싱크대 모서리와 가스레인지의 발화부 등을 용이하게 세척하기 위하여 상기 스팀 연결구(50)에 장착되는 것이다.
- [0051] 이때, 상기 연결호스(60)는 원하는 방향으로 용이하게 움직일 수 있도록 유연성과 신축성을 가지는 고무 등의 합성수지로 형성되는 것이 바람직하다.
- [0052] 다음으로 상기 스팀 세척장치(10)는 도시된 도 8 내지 11과 같이 구성될 수 있다.
- [0053] 먼저, 도시된 도 8 및 9의 스팀 세척장치(10)는 손잡이형 본체(20)의 스팀 발생부(30)에 구동부(70)가 장착되고, 상기 스팀 연결구(50)는 하부에 스팀 세척부(40)가 결합되며, 상부에는 상기 구동부(70)의 동력을 전달받아 회전작동하는 회전작동구(80)가 장착되는 예를 나타낸 것이다.
- [0054] 즉 상기 스팀 세척장치(10)는 스팀 발생부(30)에 장착되는 구동부(70)의 작동시 회전작동구(80)를 통해 스팀 세척부(40)를 회전작동시킬 수 있도록 한 것이다.
- [0055] 여기서 상기 구동부(70)는 구동모터(72)와 상기 구동모터(72)의 회전축(74)에 장착되는 구동기어(76)로 구성되고,

- [0056] 상기 회전작동구(80)는 중공형상으로 내부에 장착되는 베어링(81)과, 상부에 형성되고 상기 구동부(70)의 구동기어(76)와 치합되는 작동기어(82)와, 하부에 형성되고 상기 스팀 세척부(40)와 볼트 또는 나사를 통해 고정되는 세척 고정부(83)로 구성된다.
- [0057] 즉, 상기 구동부(70)의 구동모터(72)의 작동시 회전축(74)이 연동작동하면서 구동기어(76)를 회전작동시키고, 상기 구동기어(76)는 치합되는 회전작동구(80)의 작동기어(82)를 회전작동시켜, 상기 세척 고정부(83)에 결합된 스팀 세척부(40)를 회전작동시키게 되는 것이다.
- [0058] 그리고 도시된 도 10 및 11의 스팀 세척장치(10)는 스팀 발생부(30)의 하부에 스팀 세척부(40)의 작동시 연동작동하면서 진동을 완충하는 완충수단(90)이 장착되는 예를 나타낸 것이다.
- [0059] 여기서, 상기 완충수단(90)은 스팀 발생부(30)의 하부에 배치되고 스팀 연결구(50)와 대응하는 위치에 연결구 관통공(92)이 형성되고 상부에는 수평 연결부(93)가 형성되는 연결구(91) 및 상기 연결구(91)의 수평 연결부(93)에 일 측이 결합되면서 반대 측이 손잡이형 본체(20)에 고정되고 내부에는 완충 스프링(95)이 각각 장착되는 완충부(94)로 구성된다.
- [0060] 즉, 상기 완충수단(90)은 스팀 세척부(40)의 작동에 따른 충격이 손잡이형 본체(20)에 전달되는 것을 방지함과 동시에 상기 스팀 세척부(40)의 굴곡을 따라 연동되어 작동할 수 있도록 한 것이다.
- [0061] 상기와 같이 구성되는 스팀 세척장치의 실시 예를 참조로 설명하면 다음과 같다.
- [0062] 먼저, 하부에 선택적으로 절곡부가 형성되면서 일 측 상부에 조작부(24)가 형성되고 끝단 부분에는 외부전원을 공급받을 수 있도록 전선(26)이 연결되는 손잡이부(22)가 구비되는 손잡이형 본체(20)를 형성한다.
- [0063] 그리고 상기 손잡이(22)의 반대 측에 위치한 손잡이형 본체(20)로 내부에 물이 수용되고 탈착 가능하게 장착되는 물통(31)과, 상기 물통(31)과 간격을 두고 장착되는 히팅기(32)와, 상기 물통(31)과 히팅기(32)의 사이에 장착되고 물통(31)에 수용된 물을 히팅기(32)에 전달하는 물 펌프(33)와, 상기 히팅기(32)의 일 측에 장착되면서 공급되는 스팀을 스팀 세척부(40)에 전달하는 세 개의 스팀 배출관(34)으로 구성되는 스팀 발생부(30)를 장착한다.
- [0064] 다음으로 스팀 발생부(30)를 구성하는 스팀 배출관(34)에 중공형상으로 소정의 높이와 지름을 가지는 스팀 연결구(50)의 상부를 각각 끼움 결합한다.
- [0065] 그리고 상기 스팀 연결구(50)의 하부로 상부가 개방되고, 하부에는 간격을 두고 다수개의 스팀 배출공(41)이 형성되며, 외면(42)은 상부에서 하부 방향으로 곡면 또는 경사지게 형성되는 스팀 세척부(40)를 결합한다.
- [0066] 다음으로 상기 스팀 세척부(40)의 하부로 각종 오염원을 제거할 수 있도록 걸레, 스펀지, 수세미 중 어느 하나로 구성되는 세척 패드(40a)를 장착하면 스팀 세척장치(10)의 조립은 완료되는 것이다.
- [0067] 여기서 스팀 세척장치의 조립순서는 상기와 다르게 구성될 수 있음을 밝힌다.
- [0068] 다음으로 상기와 같이 구성되는 스팀 세척장치(10)를 이용하여 싱크대, 가스레인지, 조리 기구를 세척하고자 할 경우에는 다음과 같다.
- [0069] 먼저, 상기 손잡이형 본체(20)를 구성하는 조작부(24)를 조작하여 스팀 세척장치(10)를 온 작동시킨 후 스팀 발생부(30)를 통해 배출할 스팀의 온도를 조절한다.
- [0070] 그러면, 상기 스팀 발생부(30)는 물통(31)에 저장된 물을 물 펌프(33)를 통해 히팅기(32)에 공급하고, 상기 히팅기(32)는 공급되는 물을 가열하여 스팀으로 변화시킨 후, 상기 스팀 배출관(34)을 이용하여 스팀 연결구(50)에 스팀을 공급하고, 상기 스팀 연결구(50)는 하부에 위치한 스팀 세척부(50)에 스팀을 공급하게 된다.
- [0071] 다음으로 상기 스팀 세척부(40)에 공급되는 스팀은 스팀 세척부(40)의 상부로 유입된 후, 곡면 또는 경사진 외면(42)을 따라 하부로 이동된 다음, 다수개의 스팀 배출공(41)을 통해 외부로 배출되어 싱크대, 가스레인지, 조리 기구에 형성된 각종 오염원에 공급된다.
- [0072] 상기와 같은 상태에서 사용자의 조작에 따라 스팀 세척장치(10)는 외력이 가해지는 방향으로 이동하면서 싱크대, 가스레인지, 조리 기구를 살균세척함과 동시에 세척 패드(40a)를 이용하여 각종 오염원을 닦아낼 수 있게 되는 것이다.
- [0073] 이와 같이 본원발명인 스팀 세척장치는 싱크대, 가스레인지, 조리 기구에 넓은 면적으로 스팀을 제공할 수 있으

므로 살균세척시간을 단축시킬 수 있을 뿐만 아니라 각종 오염원도 함께 제거할 수 있는 장점을 가지게 되는 것이다.

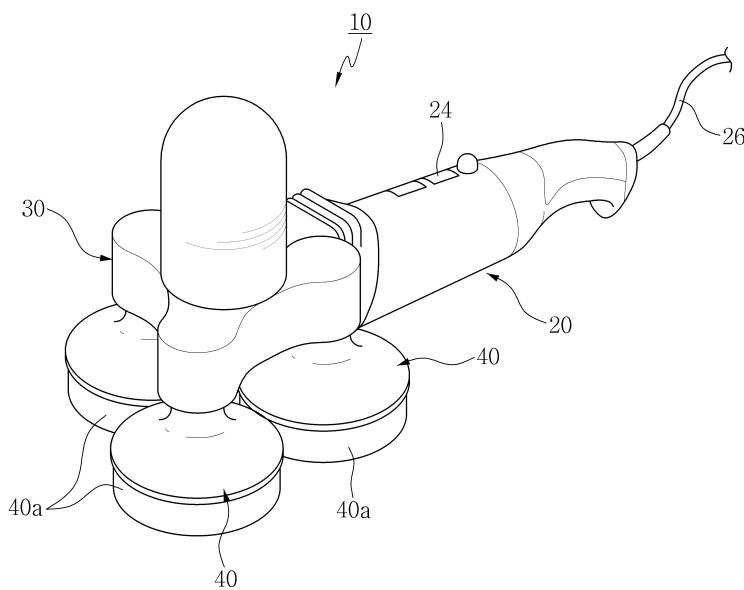
[0074] 이상에서 첨부된 도면을 참조하여 본원발명인 스팀 세척장치를 설명함에 있어 특정형상 및 방향을 위주로 설명하였으나, 본 발명은 당업자에 의하여 다양한 변형 및 변경이 가능하고, 이러한 변형 및 변경은 본 발명의 권리 범위에 포함되는 것으로 해석되어야 한다.

부호의 설명

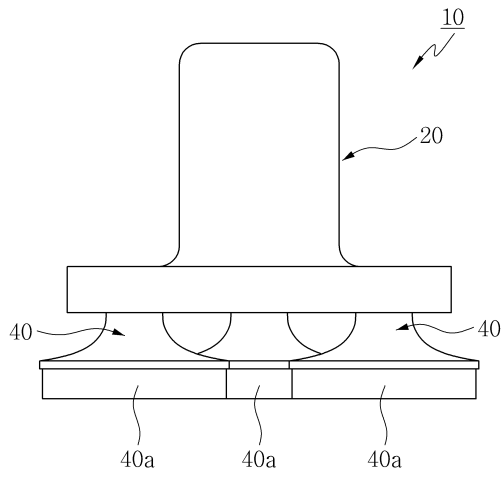
- [0075] 10 : 스팀 세척장치, 20 : 손잡이형 본체,
 22 : 손잡이부, 24 : 조작부,
 26 : 전선, 30 : 스팀 발생부,
 31 : 물통, 32 : 히팅기,
 33 : 물 펌프, 34 : 스팀 배출관,
 40 : 스팀 세척부, 40a : 세척 패드,
 41 : 스팀 배출공, 42 : 외면,
 50 : 스팀 연결구, 60 : 연결호스,
 70 : 구동부, 72 : 구동모터,
 74 : 회전축, 76 : 구동기어,
 80 : 회전작동구, 81 : 베어링,
 82 : 작동기어, 83 : 세척 고정부,
 90 : 완충수단, 91 : 연결구,
 92 : 연결구 관통공, 93 : 세척 연결부.

도면

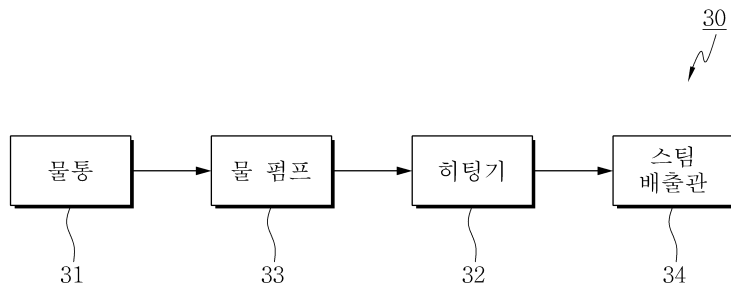
도면1



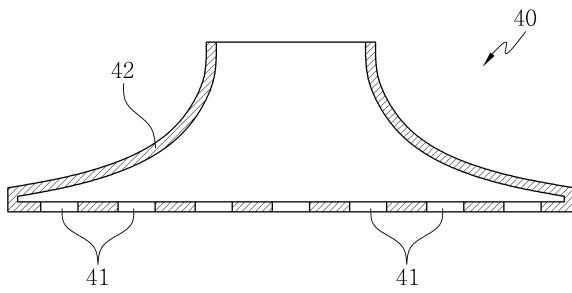
도면2



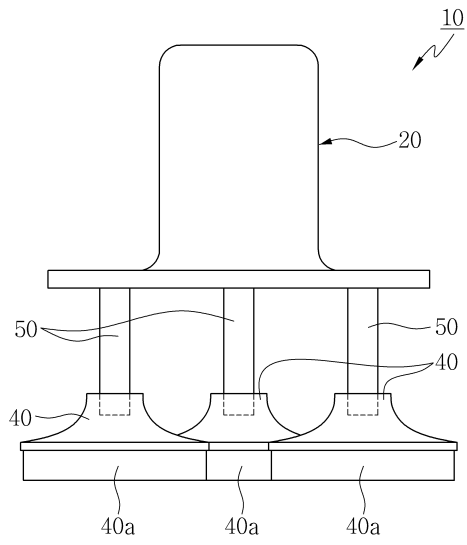
도면3



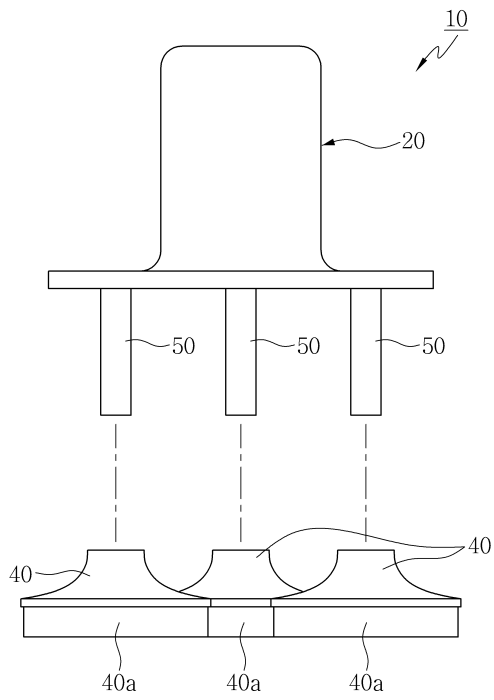
도면4



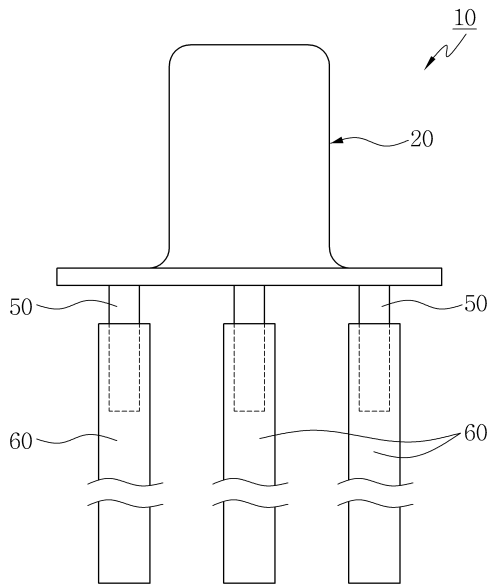
도면5



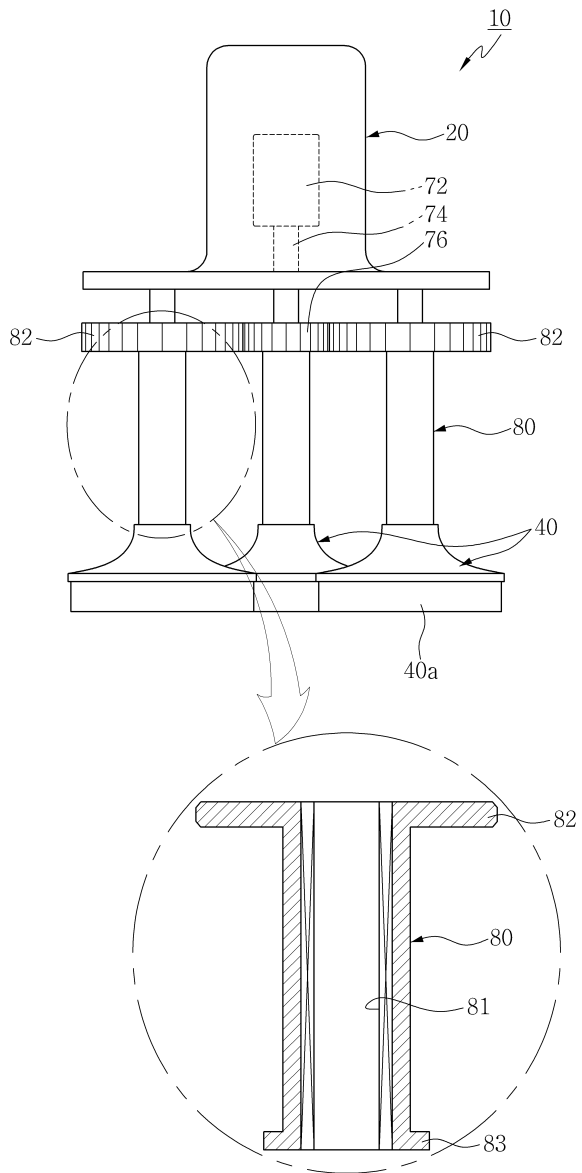
도면6



도면7



도면8



도면11

