



(12)实用新型专利

(10)授权公告号 CN 211402123 U

(45)授权公告日 2020.09.01

(21)申请号 201921844337.5

(22)申请日 2019.10.30

(73)专利权人 株式会社岛津制作所

地址 日本国京都府京都市中京区西之京桑原町1番地

(72)发明人 孙胜胜

(74)专利代理机构 上海华诚知识产权代理有限公司 31300

代理人 肖华

(51)Int.Cl.

G01N 21/31(2006.01)

G01N 21/01(2006.01)

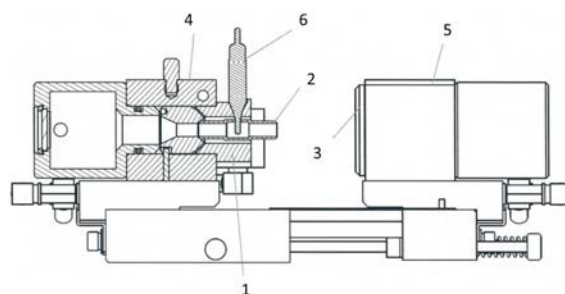
权利要求书1页 说明书4页 附图2页

(54)实用新型名称

石墨管定位装置以及石墨炉法原子吸收分光光度计

(57)摘要

本实用新型涉及石墨管定位装置以及石墨炉法原子吸收分光光度计。石墨管定位装置在将石墨管固定于石墨炉法原子吸收分光光度计时对石墨管进行定位,石墨炉法原子吸收分光光度计具有石墨帽、石墨管、石墨锥,石墨帽和石墨锥用于固定石墨管,在石墨帽上具有第一进样孔,在石墨管上具有第二进样孔,石墨管定位装置的特征在于,具有:第一定位部,在石墨管定位装置对石墨管进行定位时,第一定位部的外周面与第一进样孔的壁面抵接;以及第二定位部,在石墨管定位装置对石墨管进行定位时,第二定位部的外周面与第二进样孔的壁面抵接,第一定位部与第二定位部的中心线在同一直线上。根据本实用新型,能够对石墨管进行精确的定位,确保石墨管位置的重复性。



1. 一种石墨管定位装置,其特征在于,其在将石墨管固定于石墨炉法原子吸收分光光度计时对所述石墨管进行定位,所述石墨炉法原子吸收分光光度计具有石墨帽、石墨管、石墨锥,所述石墨帽和所述石墨锥用于固定所述石墨管,在所述石墨帽上具有第一进样孔,在所述石墨管上具有第二进样孔,

所述石墨管定位装置具有:

第一定位部,在所述石墨管定位装置对所述石墨管进行定位时,所述第一定位部的外周面与所述第一进样孔的壁面抵接;以及

第二定位部,在所述石墨管定位装置对所述石墨管进行定位时,所述第二定位部的外周面与所述第二进样孔的壁面抵接,

所述第一定位部的中心线与所述第二定位部的中心线在同一直线上。

2. 如权利要求1所述的石墨管定位装置,其特征在于,

所述第一定位部的外周面与所述第一进样孔的壁面具有相同的形状,

所述第二定位部的外周面与所述第二进样孔的壁面具有相同的形状。

3. 如权利要求2所述的石墨管定位装置,其特征在于,

所述第一定位部的外周面与所述第一进样孔的壁面为圆锥面,

所述第二定位部的外周面与所述第二进样孔的壁面为圆柱面。

4. 如权利要求1-3中的任一项所述的石墨管定位装置,其特征在于,

还具有突出部,其形成在所述第一定位部的与所述第二定位部相反的一侧,在所述石墨管定位装置对所述石墨管进行定位时,从所述第一进样孔突出;以及

操作部,其形成在所述突出部的顶端。

5. 一种石墨炉法原子吸收分光光度计,其特征在于,

具备如权利要求1-4中的任一项所述的石墨管定位装置。

石墨管定位装置以及石墨炉法原子吸收分光光度计

技术领域

[0001] 本实用新型涉及一种石墨管定位装置以及石墨炉法原子吸收分光光度计。

背景技术

[0002] 石墨炉法原子吸收分光光度计在分析测试时,非常注重样品溶液进样位置的准确性和重复性,这些直接关系到最终检测结果的准确性和重复性。在样品溶液的原子化中的关键零件石墨管属于耗材,需要定期的更换。并且,在进行不同元素的测试时,也需要更换不同类型的石墨管。

[0003] 一直以来,在更换石墨管时,首先将石墨管置于石墨炉法原子吸收分光光度计中的石墨帽内,通过目视方法,调整石墨管的位置,使得石墨帽上的第一进样孔的中心线与石墨管上的第二进样孔的中心线处于相同的直线上,随后固定石墨管。但是,这种方法定位精度低,不能够保证每次更换石墨管时,石墨管都处于相同的位置,因此,在每次更换石墨管后,都需要调整与石墨管配合进样的进样器的位置,操作繁琐。

实用新型内容

[0004] 本实用新型正是为了解决上述技术问题而完成的,其目的在于,提供一种石墨管定位装置以及石墨炉法原子吸收分光光度计,在更换石墨管时,能够准确地确定石墨管的位置,保证石墨管位置的重复性。

[0005] 为了实现上述目的,本实用新型的实施方式所涉及的石墨管定位装置在将石墨管固定于石墨炉法原子吸收分光光度计时对所述石墨管进行定位,所述石墨炉法原子吸收分光光度计具有石墨帽、石墨管、石墨锥,所述石墨帽和所述石墨锥用于固定所述石墨管,在所述石墨帽上具有第一进样孔,在所述石墨管上具有第二进样孔,所述石墨管定位装置具有:第一定位部,其在对所述石墨管进行定位时,与所述第一进样孔抵接;以及第二定位部,其在对所述石墨管进行定位时,与所述第二进样孔抵接,所述第一定位部的中心线与所述第二定位部的中心线在同一直线上。

[0006] 采用上述技术方案,在更换石墨管时,使用石墨管定位装置对石墨管进行定位。在定位时,石墨管定位装置的第一定位部与石墨帽上的第一进样孔抵接,石墨管定位装置的第二定位部与石墨管上的第二进样孔抵接,并且,所述第一定位部的中心线与所述第二定位部的中心线在同一直线上,由此能够确保石墨帽上的第一进样孔的中心线与石墨管上的第二进样孔的中心线在同一直线上,能够对石墨管进行精确的定位,能够确保石墨管的位置的重复性,进而,在更换石墨管之后,不需要进行进样器位置的调整,增加了石墨炉法原子吸收分光光度计的操作便利性。

[0007] 根据本实用新型的另一具体实施方式,本实用新型的实施方式公开了一种石墨炉法原子吸收分光光度计,其具有上述的石墨管定位装置。

[0008] 采用上述技术方案,在更换石墨管之后,不需要进行进样器位置的调整,增加了石墨炉法原子吸收分光光度计的操作便利性。

附图说明

[0009] 图1为表示在石墨管定位装置对石墨管进行定位之前的石墨炉法原子吸收分光光度计的分解立体图。

[0010] 图2为表示石墨管定位装置的示意图。

[0011] 图3为表示在石墨管定位装置对石墨管进行定位时的石墨炉法原子吸收分光光度计的示意图。

具体实施方式

[0012] 以下由特定的具体实施例说明本实用新型的实施方式,本领域技术人员可由本说明书所揭示的内容轻易地了解本实用新型的其他优点及功效。虽然本实用新型的描述将结合较佳实施例一起介绍,但这并不代表此实用新型的特征仅限于该实施方式。恰恰相反,结合实施方式作实用新型介绍的目的是为了覆盖基于本实用新型的权利要求而有可能延伸出的其它选择或改造。为了提供对本实用新型的深度了解,以下描述中将包含许多具体的细节。本实用新型也可以不使用这些细节实施。此外,为了避免混乱或模糊本实用新型的重点,有些具体细节将在描述中被省略。需要说明的是,在不冲突的情况下,本实用新型中的实施例及实施例中的特征可以相互组合。

[0013] 应注意的是,在本说明书中,相同的标号在下面的附图中表示相同的构成,因此,一旦某一构成在一个附图中被定义,则在随后的附图中不对其进行进一步定义和解释。

[0014] 为使本实用新型的目的、技术方案和优点更加清楚,下面将结合附图对本实用新型的实施方式作进一步地详细描述。

[0015] 图1为表示在石墨管定位装置对石墨管进行定位之前的石墨炉法原子吸收分光光度计的分解立体图。图2为表示石墨管定位装置的示意图。图3为表示在石墨管定位装置对石墨管进行定位时的石墨炉法原子吸收分光光度计的示意图。

[0016] 如图1所示,本实用新型所涉及的石墨炉法原子吸收分光光度计具有石墨帽1、石墨管2、石墨锥3、左冷却块4、右冷却块5、石墨管定位装置6。

[0017] 石墨帽1被固定在左冷却块4的内部,石墨锥3被固定在右冷却块5的内部。在根据样品的种类,相应地选择了石墨管2之后,首先将石墨管2安装在石墨帽1中,旋转并调整石墨管2的位置,使得石墨帽1上的第一进样孔11的中心线与石墨管2上的第二进样孔21的中心线尽量在同一直线上,确保进样器能够穿过第一进样孔11、第二进样孔21将样品加入到石墨管2中。在石墨管2的位置调整完成之后,移动右冷却块5,将石墨管2固定在石墨帽1与石墨锥3之间。

[0018] 然而,一直以来,石墨管2的位置调整采用的是目视的方法,将石墨管2上的第二进样孔21大致调整到正上方。这种调整方法不能够保证石墨管2的位置的重复性,在每次更换石墨管2时,石墨管2的位置都会有偏差,因此,在每次更换石墨管2之后,都需要调整进样器的位置。

[0019] 对此,如图1所示,在本实用新型所涉及的石墨炉法原子吸收分光光度计中,还具有石墨管定位装置6。

[0020] 另外,如图2所示,本实用新型所涉及的石墨管定位装置6具有第一定位部61、第二定位部62、突出部63、操作部64。

[0021] 第一定位部61的中心线与第二定位部62的中心线位于同一直线上。突出部63形成在第一定位部61的与第二定位部62相反的一侧。操作部64形成在突出部63的顶端,用于使用者操作石墨管定位装置6。

[0022] 如图3所示,在将石墨管2安装在石墨帽1上之后,使用石墨管定位装置6对石墨管2进行定位时,第一定位部61的外周面与第一进样孔11的壁面抵接,第二定位部62的外周面与第二进样孔21的壁面抵接,突出部63从第一进样孔11突出。

[0023] 由此,能够准确地确定石墨管2的位置,能够确保石墨管2的位置的重复性。在更换石墨管2之后,不需要调整进样器的位置,增加了石墨炉法原子吸收分光光度计的操作便利性。并且能够保证石墨帽1上的第一进样孔11的中心线与石墨管2上的第二进样孔21的中心线位于同一直线,便于进样器的进样。

[0024] 另外,由于突出部63从第一进样孔11突出,能够保证操作部64位于第一进样孔11外部,便于操作者操作石墨管定位装置6。

[0025] 另外,在图3所示的状态下,移动右冷却块5,将石墨管2固定在石墨帽1与石墨锥3之间。随后,将石墨管定位装置6取出,由此完成石墨管2的定位。由此,能够防止在固定过程中产生的石墨管2的位置偏差。

[0026] 另外,如图3所示,第一定位部61的外周面与第一进样孔11的壁面具有相同的形状,第二定位部62的外周面与第二进样孔21的壁面具有相同的形状。由此,第一定位部61的外周面与第一进样孔11的壁面能够更加紧密地抵接,第二定位部62的外周面与第二进样孔21的壁面能够更加紧密地抵接,能够更加准确实施石墨管2的定位。

[0027] 另外,如图3所示,第一定位部61的外周面与第一进样孔11的壁面均为圆锥面,第二定位部62的外周面与第二进样孔21的壁面均为圆柱面。由此,能够更加容易地实施石墨管2的定位以及进样器的进样。

[0028] 变形例

[0029] 在上述实施方式中,石墨管定位装置6具有突出部63和操作部64,但是石墨管定位装置6也可以不具有突出部63和操作部64。例如,在使用石墨管定位装置6对石墨管2进行定位时,第一定位部61从第一进样孔11突出,由此,操作者也能够石墨管定位装置6。

[0030] 在上述实施方式中,第一定位部61的外周面与第一进样孔11的壁面具有相同的形状,第二定位部62的外周面与第二进样孔21的壁面具有相同的形状。但是,本实用新型不限于此,也可以是第一定位部61的外周面与第一进样孔11的壁面为不同的形状,第二定位部62的外周面与第二进样孔21的壁面为不同的形状。只要在使用石墨管定位装置6对石墨管2进行定位时,第一定位部61的外周面与第一进样孔11的壁面能够抵接,第二定位部62的外周面与第二进样孔21的壁面能够抵接即可。

[0031] 在上述实施方式中,第一定位部61的外周面与第一进样孔11的壁面为圆锥面,第二定位部62的外周面与第二进样孔21的壁面为圆柱面。但是本实用新型不限于此,第一定位部61的外周面、第一进样孔11的壁面、第二定位部62的外周面、第二进样孔21的壁面也可以为其他形状。

[0032] 本领域技术人员可以理解上述的多个示例的实施方式为以下的形态的具体例。

[0033] (第1项)一个形态的所述的石墨管定位装置在将石墨管固定于石墨炉法原子吸收分光光度计对所述石墨管进行定位,所述石墨炉法原子吸收分光光度计具有石墨帽、石

墨管、石墨锥,所述石墨帽和所述石墨锥用于固定所述石墨管,在所述石墨帽上具有第一进样孔,在所述石墨管上具有第二进样孔,所述石墨管定位装置具有:第一定位部,在所述石墨管定位装置对所述石墨管进行定位时,所述第一定位部的外周面与所述第一进样孔的壁面抵接;以及第二定位部,在所述石墨管定位装置对所述石墨管进行定位时,所述第二定位部的外周面与所述第二进样孔的壁面抵接,所述第一定位部的中心线与所述第二定位部的中心线在同一直线上。

[0034] 根据如第1项所述的石墨管定位装置,在更换石墨管时,使用石墨管定位装置对石墨管进行定位。在定位时,石墨管定位装置的第一定位部与石墨帽上的第一进样孔抵接,石墨管定位装置的第二定位部与石墨管上的第二进样孔抵接,并且,所述第一定位部的中心线与所述第二定位部的中心线在同一直线上,由此能够确保石墨帽上的第一进样孔的中心线与石墨管上的第二进样孔的中心线在同一直线上,能够对石墨管进行精确的定位,能够确保石墨管的位置的重复性,进而,在更换石墨管之后,不需要进行进样器位置的调整,增加了石墨炉法原子吸收分光光度计的操作便利性。

[0035] (第2项)在如第1项所述的石墨管定位装置中,所述第一定位部的外周面与所述第一进样孔的壁面具有相同的形状,所述第二定位部的外周面与所述第二进样孔的壁面具有相同的形状。

[0036] 根据如第2项所述的石墨管定位装置,所述第一定位部的外周面与所述第一进样孔的壁面能够紧密地抵接,所述第二定位部的外周面与所述第二进样孔的壁面能够紧密地抵接,因此能够更加准确、容易地实施石墨管的定位。

[0037] (第3项)在如第2项所述的石墨管定位装置中,所述第一定位部的外周面与所述第一进样孔的壁面为圆锥面,所述第二定位部的外周面与所述第二进样孔的壁面为圆柱面。

[0038] 根据如第3项所述的石墨管定位装置,能够更加准确、容易地实施石墨管的定位以及进样器的进样。

[0039] (第4项)在如第1-3项中的任一项所述的石墨管定位装置中,还具有突出部,其形成在所述第一定位部的与所述第二定位部相反的一侧,在对所述石墨管进行定位时,从所述第一进样孔突出;以及操作部,其形成在所述突出部的顶端。

[0040] 根据如第4项所述的石墨管定位装置,操作者能够很方便地进行石墨管的定位。

[0041] (第5项)一个形态的石墨炉法原子吸收分光光度计具备第1-4项中的任一项所述的石墨管定位装置。

[0042] 根据如第5项所述的石墨炉法原子吸收分光光度计,在更换石墨管之后,不需要进行进样器位置的调整,增加了石墨炉法原子吸收分光光度计的操作便利性。

[0043] 虽然通过参照本实用新型的某些优选实施方式,已经对本实用新型进行了图示和描述,但本领域的普通技术人员应该明白,以上内容是结合具体的实施方式对本实用新型所作的进一步详细说明,不能认定本实用新型的具体实施只局限于这些说明。本领域技术人员可以在形式上和细节上对其作各种改变,包括做出若干简单推演或替换,而不偏离本实用新型的精神和范围。

[0044] 符号说明

[0045] 1石墨帽,11第一进样孔,2石墨管,21第二进样孔,3石墨锥,4左冷却块,5右冷却块,6石墨管定位装置,61第一定位部,62第二定位部,63突出部,64操作部。

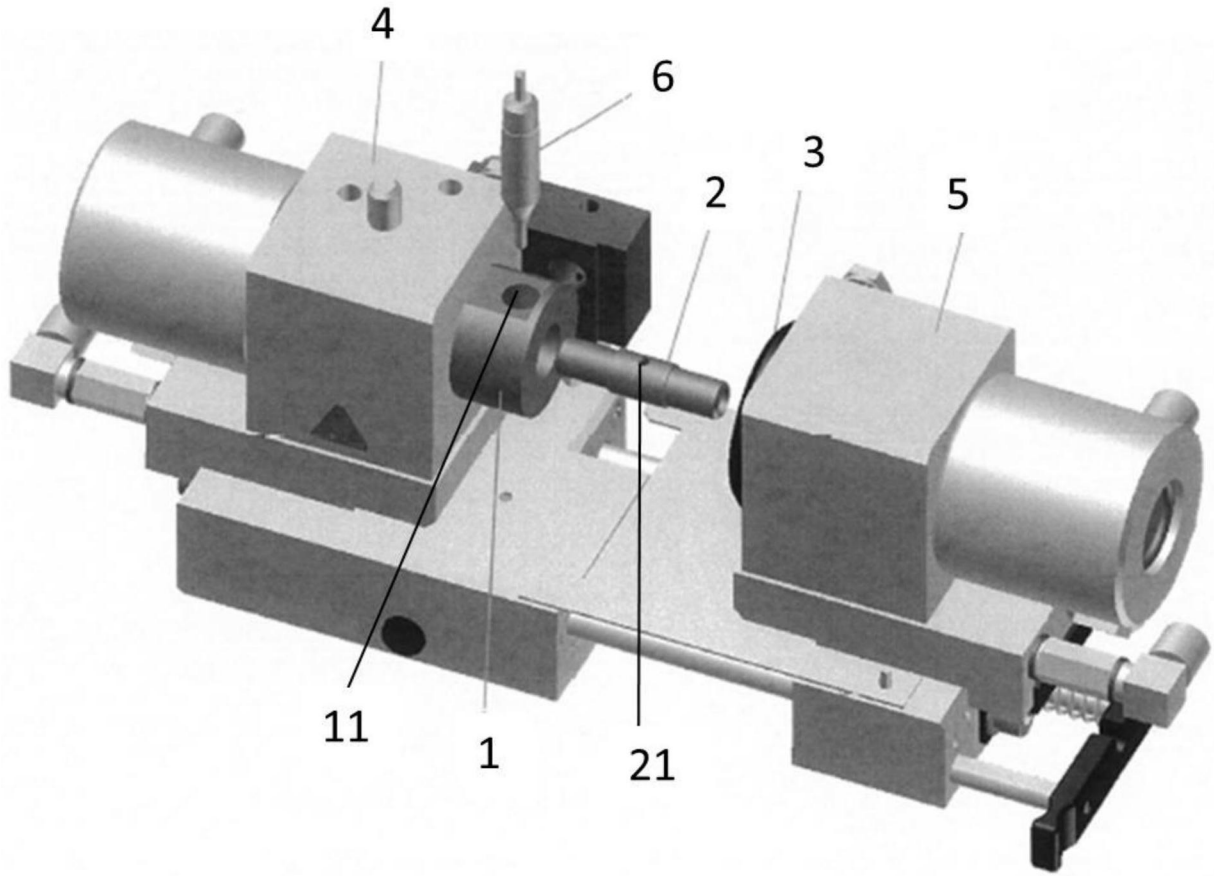


图1

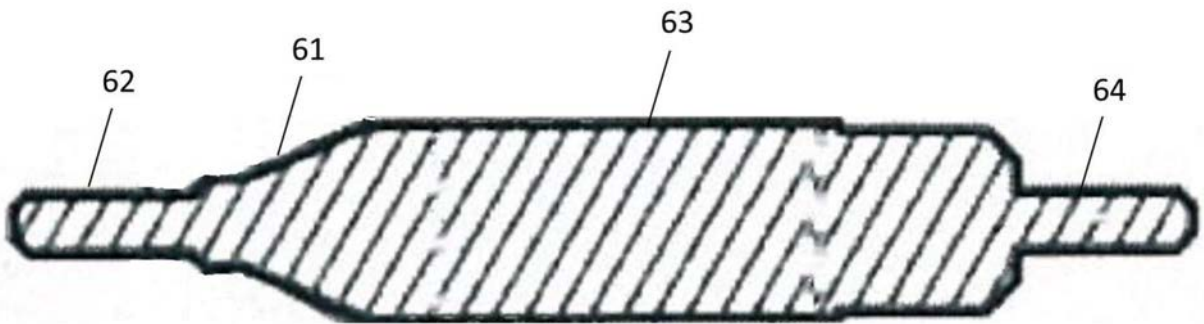


图2

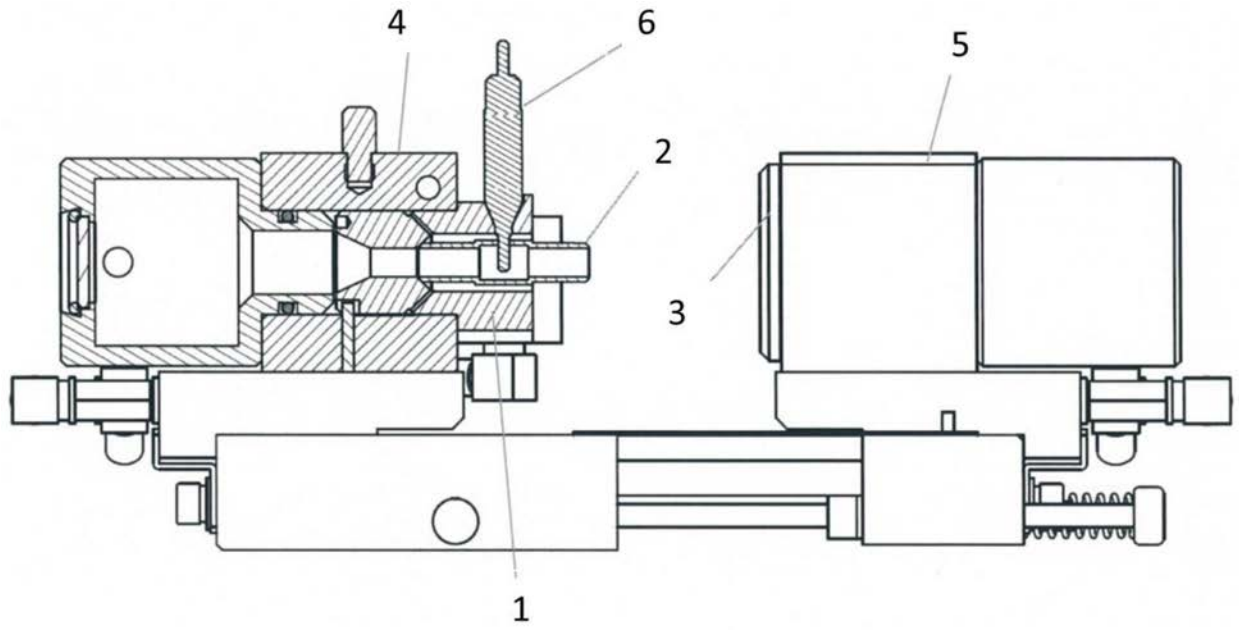


图3