



(19) 中華民國智慧財產局

(12) 新型說明書公告本

(11) 證書號數：TW M656754 U

(45) 公告日：中華民國 113 (2024) 年 06 月 11 日

(21) 申請案號：113202210

(22) 申請日：中華民國 113 (2024) 年 03 月 05 日

(51) Int. Cl. : **B62J7/08 (2006.01)****B62J7/02 (2006.01)**

(71) 申請人：蔡木章(中華民國) (TW)

嘉義市西區國聖一街 43 號

(72) 新型創作人：蔡木章 (TW)

(74) 代理人：陳豐裕

申請專利範圍項數：7 項 圖式數：9 共 22 頁

(54) 名稱

固定架結構

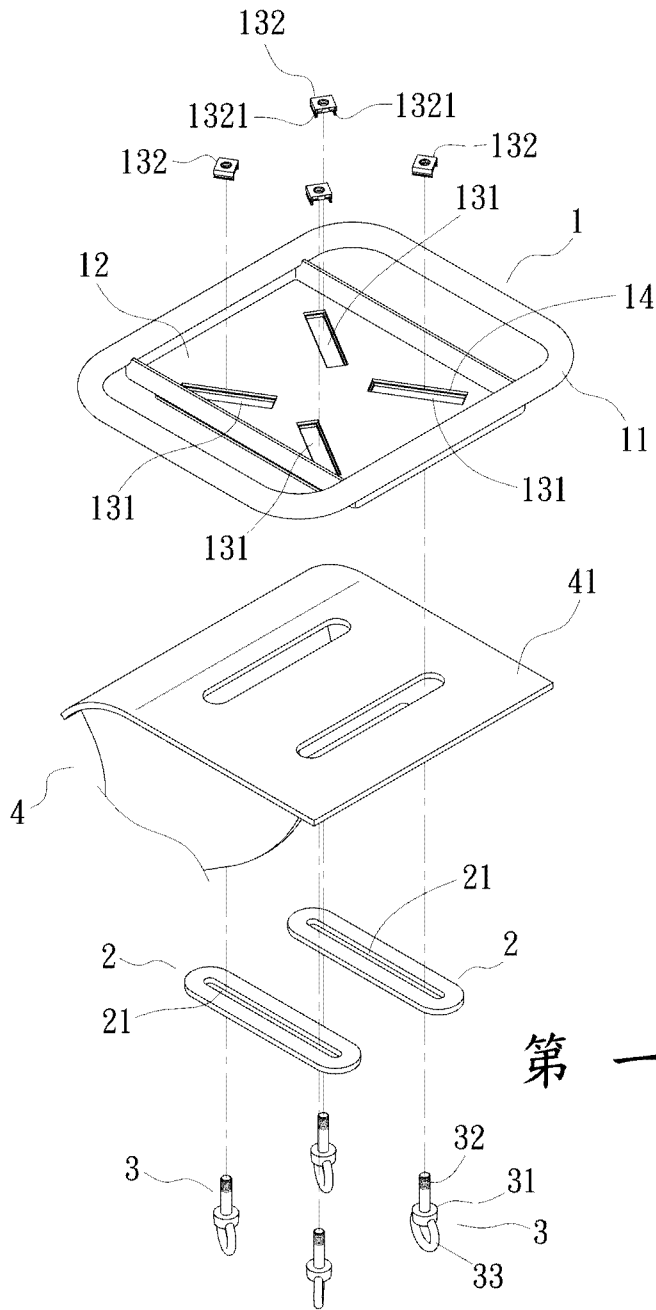
(57) 摘要

本創作係有關於一種固定架結構，係包括有框架、夾持片、鎖固件；該框架包括一框體，在框體上設一結合板，利用結合板與夾持片上下夾合車架，並以鎖固件穿設夾持片且鎖固於結合板上，使固定架固定於載具的後貨架或漢堡架上，另將寵物籃底部的扣勾勾設於框體處，以將寵物籃扣設定位在固定架上；據此，即能將原本安裝於寵物推車上的寵物籃安裝固定在其他載具上，其中，該載具可以是機車、自行車。

指定代表圖：

符號簡單說明：

- 1: 框架
- 11: 框體
- 12: 結合板
- 131: 長槽
- 132: 鎖合座
- 14: 凹陷區
- 1321: 翼部
- 2: 夾持片
- 21: 長穿孔
- 3: 鎖固件
- 31: 基部
- 32: 螺桿
- 33: 操作部
- 4: 載具
- 41: 後貨架或漢堡架



第一圖



公告本

【新型摘要】

M656754

【中文新型名稱】

固定架結構

【中文】

本創作係有關於一種固定架結構，係包括有框架、夾持片、鎖固件；該框架包括一框體，在框體上設一結合板，利用結合板與夾持片上下夾合車架，並以鎖固件穿設夾持片且鎖固於結合板上，使固定架固定於載具的後貨架或漢堡架上，另將寵物籃底部的扣勾勾設於框體處，以將寵物籃扣設定位在固定架上；據此，即能將原本安裝於寵物推車上的寵物籃安裝固定在其他載具上，其中，該載具可以是機車、自行車。

【指定代表圖】：第（ 一 ）圖。

【代表圖之符號簡單說明】

1: 框架

11: 框體

12: 結合板

131: 長槽

132: 鎖合座

14: 凹陷區

1321: 翼部

2: 夾持片

21: 長穿孔

3: 鎖固件

31: 基部

32: 螺桿

33: 操作部

4: 載具

41: 後貨架或漢堡架

【新型說明書】

【中文新型名稱】

固定架結構

【技術領域】

【0001】 本創作係有關於一種固定架結構，尤其是涉及一種能將箱或籃透過固定架的設置而安裝固定在載具上的創新結構者；例如透過固定架將寵物籃(箱)裝載在機車、自行車等載具上。

【先前技術】

【0002】 如寵物手推車之載具，因其車架上即結合有可拆卸式的寵物籃，提供飼主可以將寵物放置於寵物籃中，供飼主視情況以推移手推車的方式帶寵物外出，或是將寵物籃拆下以提攜寵物籃的方式帶寵物外出；由於此種寵物籃只能固定於寵物手推車上，因此，當消費者要改變移動載具時(例如自行車或機車)，便無法將寵物籃固定於如自行車或機車等之類的載具上的後貨架或漢堡架。

【0003】 雖然，也有業者開發出應用於自行車後貨架的扣件結構，例如 TW M647897、TW M644698，他們都提供可以將籃(箱)固定在自行車後貨架上的結構，但是，該固定結構只能應用在固定尺寸的後貨架上，無法裝載在不同載具以及不同尺寸的後貨架(如自行車、機車)上，造成使用上的不便與困擾。

【0004】 今，本創作人即是鑒於上述結構在實際的實施使用上所產生的缺失之處，而研創出本創作。

【新型內容】

【0005】 本創作之主要目的，係提供一種固定架結構，係透過該固定架的設計，能將原本只能安裝在寵物推車上的寵物箱(籃)，轉換安裝於如自行車或機車等載具的後貨架或漢堡架上，因應飼主視情況使用不同載具於外出時乘載寵物；同時轉換安裝時無需使用工具，相當方便。

【0006】 上述本創作之目的，係由以下技術實現：

【0007】 一種固定架結構，係包括有一框架、二夾持片、複數鎖固件；其中：

【0008】 所述框架，其包括一框體，所述框體上橫跨連接一結合板，所述結合板上設有四個鎖合槽部，各所述鎖合槽部包括有長槽及可在所述長槽中活動移位的鎖合座；又四個所述鎖合槽部的所述長槽皆是由中間向外斜設並呈上下；或左右；或上下左右對稱設置；

【0009】 所述夾持片，係位於所述框架的下方，其上設有至少一長穿孔；

【0010】 所述鎖固件，係對應穿過所述長穿孔後鎖接於所述鎖合座中；

【0011】 據此，藉由所述長槽由中間向外斜設並呈上下，或左右，或上下左右對稱的設置，並配合所述夾持片上的所述長穿孔，能調整所述鎖合座及所述鎖固件相對在所述長槽及所述長穿孔的鎖合位置。

【0012】 如上所述之固定架結構，其中，所述結合板頂面緊鄰著所述長槽的周邊設有凹陷區，在所述鎖合座設置在所述長槽中的狀態下，所述凹陷區能供所述鎖合座的部份下表面對應抵靠容置。

【0013】 如上所述之固定架結構，其中，所述鎖合座二側向外延伸翼部，在所述鎖合座設置在所述長槽中的狀態下，二所述翼部剛好貼靠在所述結合板底面緊鄰所述長槽的周邊處。

【0014】 如上所述之固定架結構，其中，所述鎖固件具有一基部，所述基部的頂面延伸螺桿，所述螺桿對應螺鎖於所述鎖合座的螺孔，所述基部的底面延伸操作部，所述操作部供使用者的手持拿轉動。

【0015】 如上所述之固定架結構，其中，所述操作部為一環體。

【0016】 本創作之優點為：

【0017】 1.本創作之固定架結構透過以框架之結合板與夾持片上下夾合載具的後貨架或漢堡架，並以鎖固件穿過夾持片的長穿孔後鎖接於結合板上的鎖合座中，使固定架固定於後貨架或漢堡架上，使用者僅須透過箱(籃)底部的扣勾勾設於框架之框體處，便能將

箱(籃)與固定架扣設定位在一起，進而將箱(籃)安裝固定在載具的後貨架或漢堡架上，操作上相當方便。

【0018】 2.本創作之固定架結構藉由框架之結合板上的長槽，係由中間向外斜設並呈上下，或左右，或上下左右對稱的設置，並且配合夾持片上的長穿孔，能因應不同載具的後貨架或漢堡架的規格尺寸，適度調整鎖合座位在長槽的位置，以及鎖固件穿過夾持片之長穿孔的相對鎖合位置，皆能達到框架與夾持片穩定且穩固夾設載具之後貨架或漢堡架的效果。

【圖式簡單說明】

【0019】

第一圖：揭示本創作之固定架結構的立體分解示意圖；

第二圖：揭示本創作之固定架結構安裝在載具後貨架或漢堡架上的立體示意圖；

第三圖：揭示本創作之固定架結構中鎖合座安裝於長槽中的結合狀態示意圖；

第四圖：揭示本創作之固定架結構安裝在載具後貨架或漢堡架上的俯視示意圖；

第五圖：揭示箱(籃)與本創作安裝在載具後貨架或漢堡架上之固定架結構的立體分解示意圖；

第六圖：揭示箱(籃)與本創作安裝在載具後貨架或漢堡架上之固

定架結構的立體組合示意圖；

第七圖：揭示箱(籃)透過本創作之固定架結構安裝在載具為機車的組合示意圖；

第八圖：揭示箱(籃)透過本創作之固定架結構安裝在載具為手推車的組合示意圖；

第九圖：揭示箱(籃)透過本創作之固定架結構安裝在載具為自行車的組合示意圖。

【實施方式】

【0020】 為令本創作所運用之技術內容、新型目的及其達成之功效有更完整且清楚的揭露，茲於下詳細說明之，並請一併參閱所揭之圖式及圖號：

【0021】 請參看第一～五圖。

【0022】 本創作之固定架結構，係包括有框架 1、夾持片 2 以及鎖固件 3；其中：

【0023】 框架 1，其包括有框體 11 以及結合板 12，結合板 12 係橫跨連接在框體 11 上，結合板 12 上設有複數個鎖合槽部 13，該鎖合槽部 13 包括有長槽 131 及可在長槽 131 中活動移位的鎖合座 132；又複數個鎖合槽部 13 的長槽 131 皆是由中間向外斜設並呈上下；或左右；或上下左右對稱設置；在本創作之圖式所揭示的實施例中，結合板 12 上係設有四個鎖合槽部 13，且四個鎖合槽部 13 的

長槽 131 皆是由中間向外斜設並呈上下左右對稱設置；在本創作之圖式所揭示的實施例中，結合板 12 頂面緊鄰著長槽 131 的周邊進一步設有凹陷區 14，在鎖合座 132 設置在長槽 131 中的狀態下，凹陷區 14 能供鎖合座 132 的部分下表面對應抵靠容置；在本創作之圖式所揭示的實施例中，鎖合座 132 的二側再進一步向外延伸翼部 1321，在鎖合座 132 設置在長槽 131 中的狀態下，鎖合座 132 二側的翼部 1321 剛好貼靠在結合板 12 底面緊鄰長槽 131 的周邊處；藉由凹陷區 14 以及翼部 1321 的設計，皆是為令鎖合座 132 能穩定的被安置在長槽 131 中，並且只能沿著長槽 131 延伸設置的方向移動，而不會在長槽 131 中轉動，或是脫離長槽 131。

【0024】 夾持片 2，係位於框架 1 的下方，夾持片 2 上設有至少一長穿孔 21；在本創作之圖式所揭示的實施例中，夾持片 2 上設有二個長穿孔 21，且二個長穿孔 21 是依序沿著夾持片 2 的長度設置。

【0025】 鎖固件 3，係對應穿過夾持片 2 的長穿孔 21 後鎖接於框架 1 之鎖合槽部 13 的鎖合座 132 的螺孔中；在本創作之圖式所揭示的實施例中，鎖固件 3 具有一基部 31，基部 31 的頂面延伸有螺桿 32，螺桿 32 對應螺鎖於鎖合座 132 的螺孔，基部 31 的底面延伸操作部 33，操作部 33 供使用者的手持拿轉動；在本創作之圖式所揭示的實施例中，為一環體。藉由鎖固件 3 之操作部 33 的設置，能供使用者在將本創作之固定架安裝於載具的後貨架或漢堡

架上時，無須使用工具，而直接以手握持操作部 33 擰轉鎖固件 3，即可將本創作之固定架組裝固定於後貨架或漢堡架上。

【0026】 當欲將本創作之固定架安裝於自行車、機車等載具 4 之後貨架或漢堡架時，係先將框架 1 置於載具 4 之後貨架或漢堡架 41 上方(以下請參見第一～七圖)，再將夾持片 2 貼靠在後貨架或漢堡架 41 下方，然後將鎖固件 3 對應穿過夾持片 2 的長穿孔 21 後鎖接於框架 1 之鎖合槽部 13 的鎖合座 132 的螺孔中並且旋緊，便能藉由框架 1 之結合板 12 與夾持片 2 夾合載具 4 之後貨架或漢堡架 41，將本創作之固定座安裝固定在載具 4 上，最後將箱(籃)5 置於固定座上，再以箱(籃)5 底部上的扣勾 51 對應勾扣框架 1 之框體 11，便能將箱(籃)5 穩定且穩固的安放在載具 4 上。其中該箱(籃)5 可為寵物籃或是置物箱。

【0027】 如第八圖所示，即是將箱(籃)5 安放在載具 4 為市售不同規格尺寸之手推車支撐架上的狀態；第九圖所示，即是將箱(籃)5 安放在載具 4 為自行車的後貨架或漢堡架上的狀態；第七圖所示，即是將箱(籃)5 安放在載具 4 為機車的後貨架或漢堡架上的狀態。

【0028】 除此之外，由於各種載具 4 之後貨架或漢堡架 41 的規格尺寸不盡相同，為使箱(籃)5 能適用安裝在更多種類的載具 4 上，因此，藉由框架 1 之結合板 12 上的長槽 131，係由中間向外斜設並呈上下，或左右，或上下左右對稱的設置，並且配合夾持片 2 上的長穿孔 21，能因應不同規格尺寸的後貨架或漢堡架 41，適度調

整鎖合座 132 位在長槽 131 的位置，以及鎖固件 3 穿過夾持片 2 之長穿孔 21 的相對鎖合位置，便能達到確保框架 1 與夾持片 2 穩定且穩固夾設載具 4 之後貨架或漢堡架 41 的效果。

【0029】 以上所舉者僅係本創作之部份實施例，並非用以限制本創作，致依本創作之創意精神及特徵，稍加變化修飾而成者，亦應包括在本專利範圍之內。

【0030】 綜上所述，本創作實施例確能達到所預期之使用功效，又其所揭露之具體技術手段，不僅未曾見諸於同類產品中，亦未曾公開於申請前，誠已完全符合專利法之規定與要求，爰依法提出新型專利之申請，懇請惠予審查，並賜准專利，則實感德便。

【符號說明】

【0031】

1: 框架

11: 框體

12: 結合板

13: 鎖合槽部

131: 長槽

132: 鎖合座

14: 凹陷區

1321:翼部

2:夾持片

21:長穿孔

3:鎖固件

31:基部

32:螺桿

33:操作部

4:載具

41:後貨架或漢堡架

5:箱(籃)

51:扣勾

【新型申請專利範圍】

【請求項1】 一種固定架結構，係包括有一框架、二夾持片、複數鎖固件；其中：

所述框架，其包括一框體，所述框體上橫跨連接一結合板，所述結合板上設有四個鎖合槽部，各所述鎖合槽部包括有長槽及可在所述長槽中活動移位的鎖合座；又四個所述鎖合槽部的所述長槽皆是由中間向外斜設並呈上下；或左右；或上下左右對稱設置；

所述夾持片，係位於所述框架的下方，其上設有至少一長穿孔；

所述鎖固件，係對應穿過所述長穿孔後鎖接於所述鎖合座中；

據此，藉由所述長槽由中間向外斜設並呈上下，或左右，或上下左右對稱的設置，並配合所述夾持片上的所述長穿孔，能調整所述鎖合座及所述鎖固件相對在所述長槽及所述長穿孔的鎖合位置。

【請求項2】 如請求項 1 所述之固定架結構，其中，所述結合板頂面緊鄰著所述長槽的周邊設有凹陷區，在所述鎖合座設置在所述長槽中的狀態下，所述凹陷區能供所述鎖合座的部分下表面對應抵靠容置。

【請求項3】 如請求項 1 或 2 所述之固定架結構，其中，所述鎖合座二側向外延伸翼部，在所述鎖合座設置在所述長槽中的狀態下，二所述翼部剛好貼靠在所述結合板底面緊鄰所述長槽的周邊處。

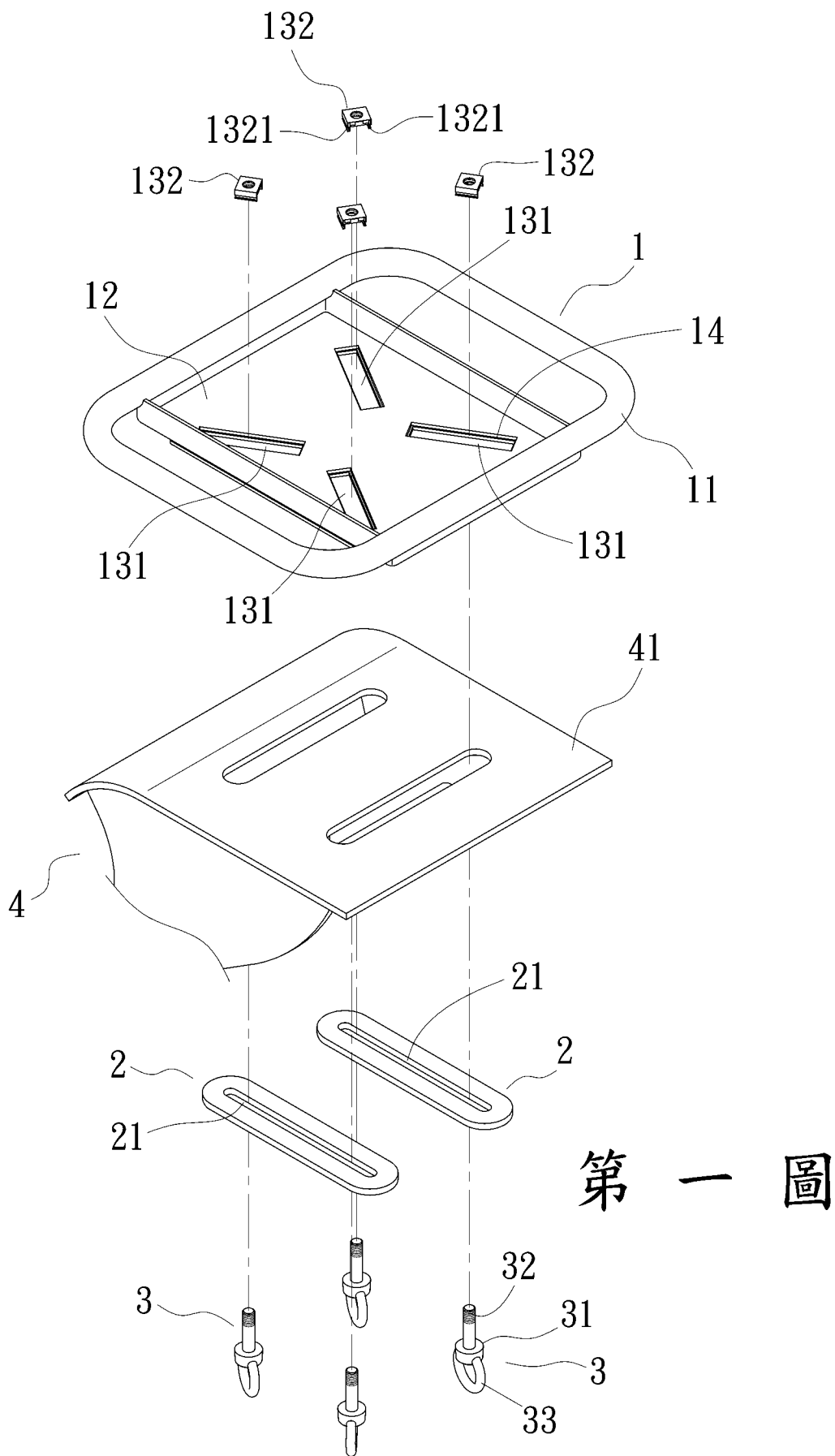
【請求項4】 如請求項 3 所述之固定架結構，其中，所述鎖固件具有一基部，所述基部的頂面延伸螺桿，所述螺桿對應螺鎖於所述鎖合座的螺孔，所述基部的底面延伸操作部，所述操作部供使用者的手持拿轉動。

【請求項5】 如請求項 4 所述之固定架結構，其中，所述操作部為一環體。

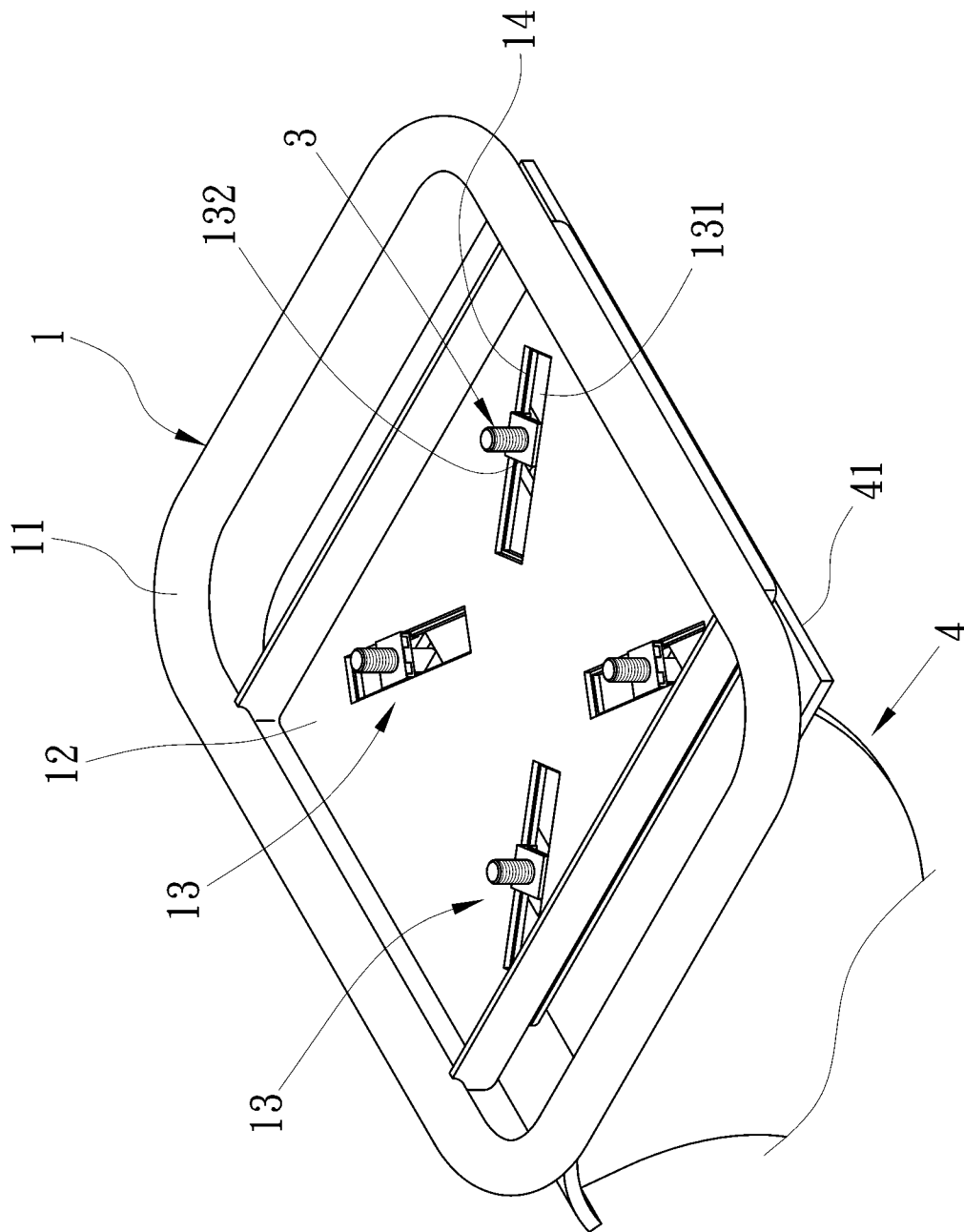
【請求項6】 如請求項 1 或 2 所述之固定架結構，其中，所述鎖固件具有一基部，所述基部的頂面延伸螺桿，所述螺桿對應螺鎖於所述鎖合座的螺孔，所述基部的底面延伸操作部，所述操作部供使用者的手持拿轉動。

【請求項7】 如請求項 6 所述之固定架結構，其中，所述操作部為一環體。

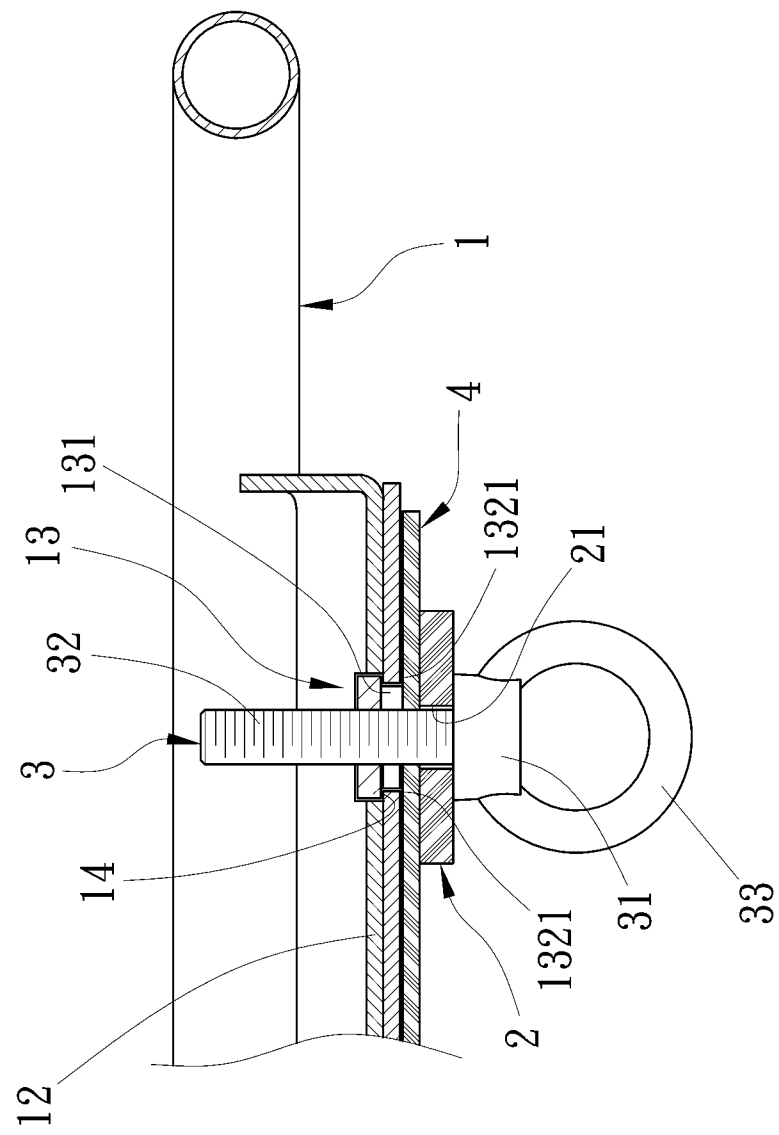
【新型圖式】



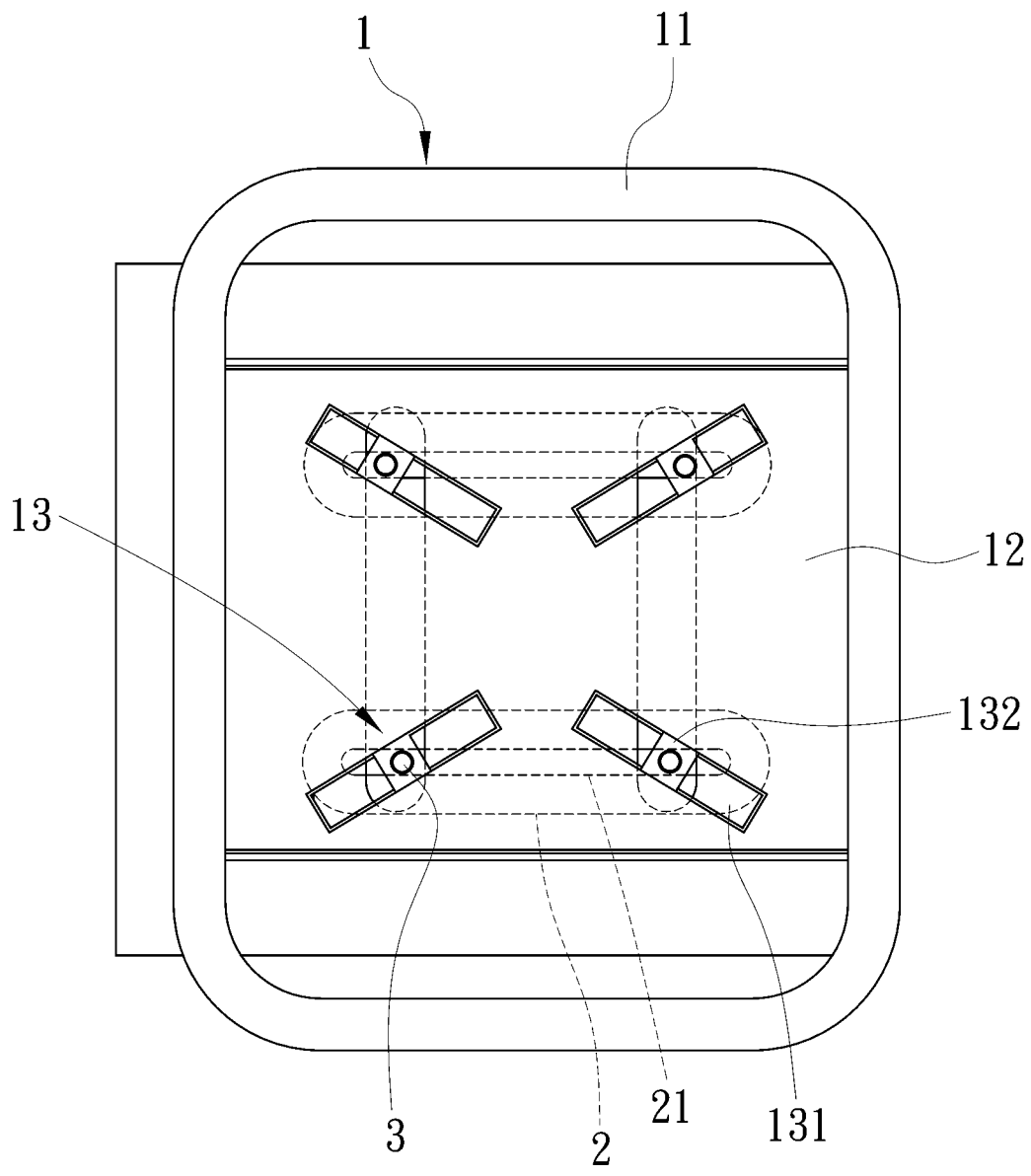
第一圖



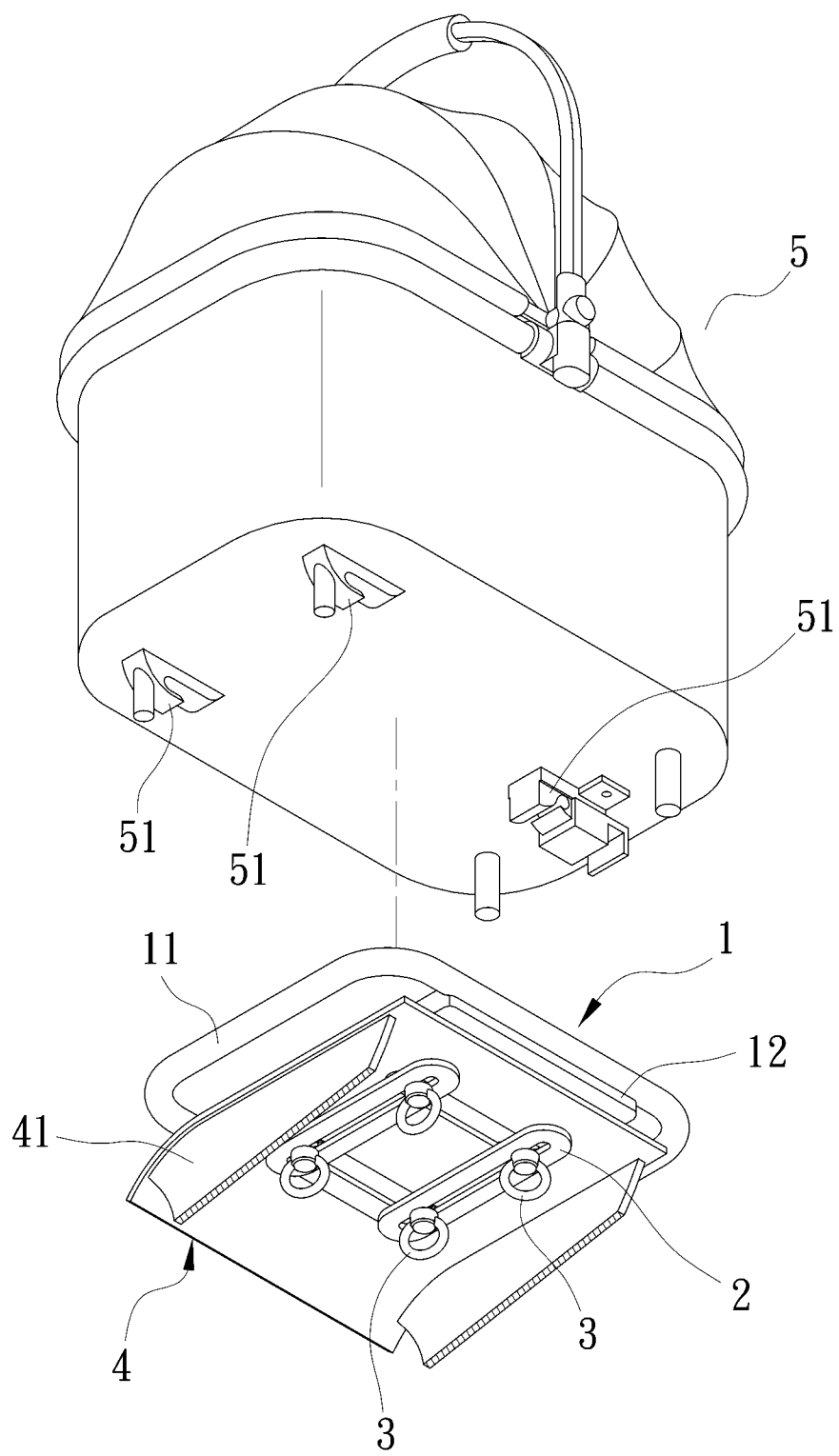
第二圖



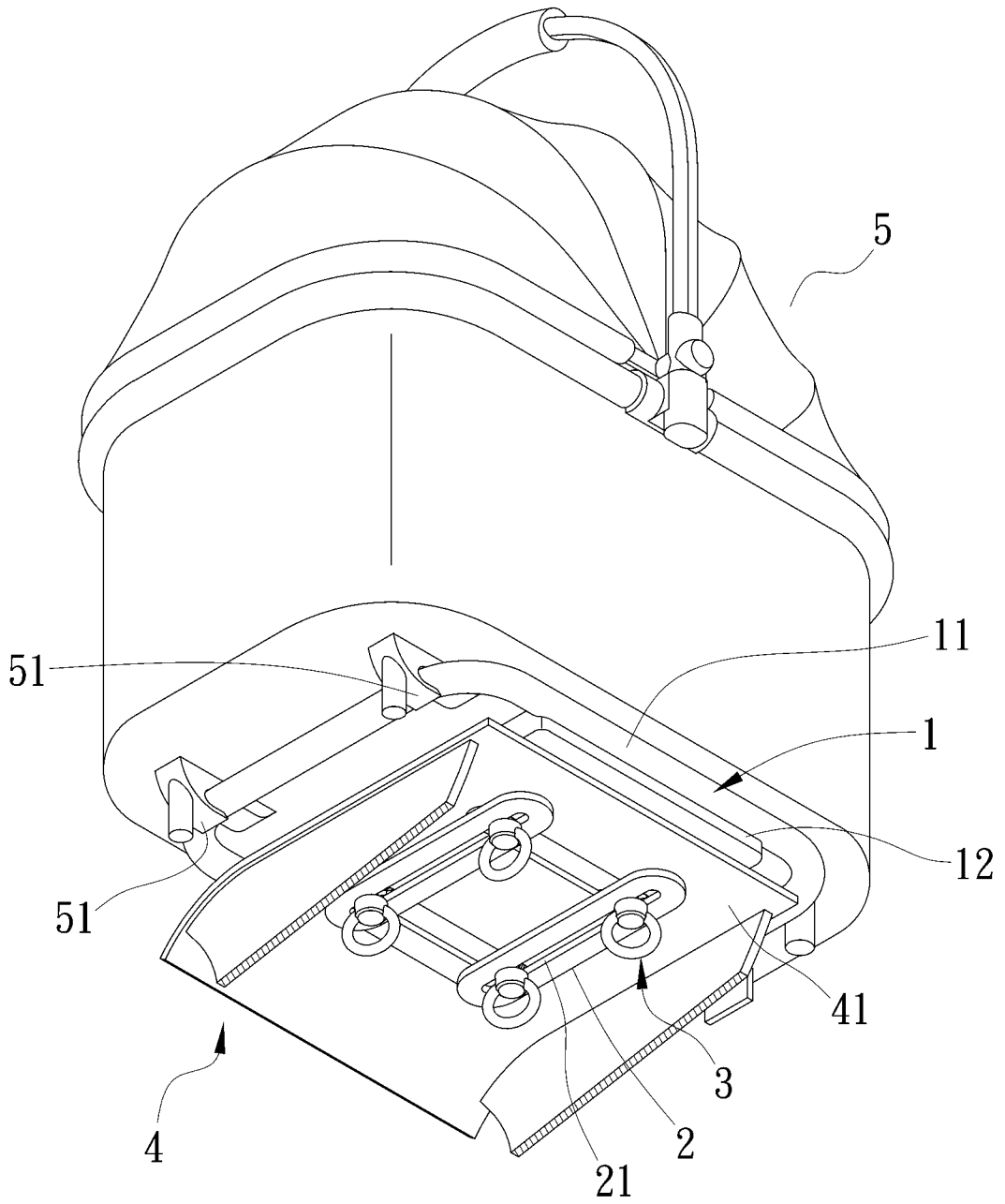
第三圖



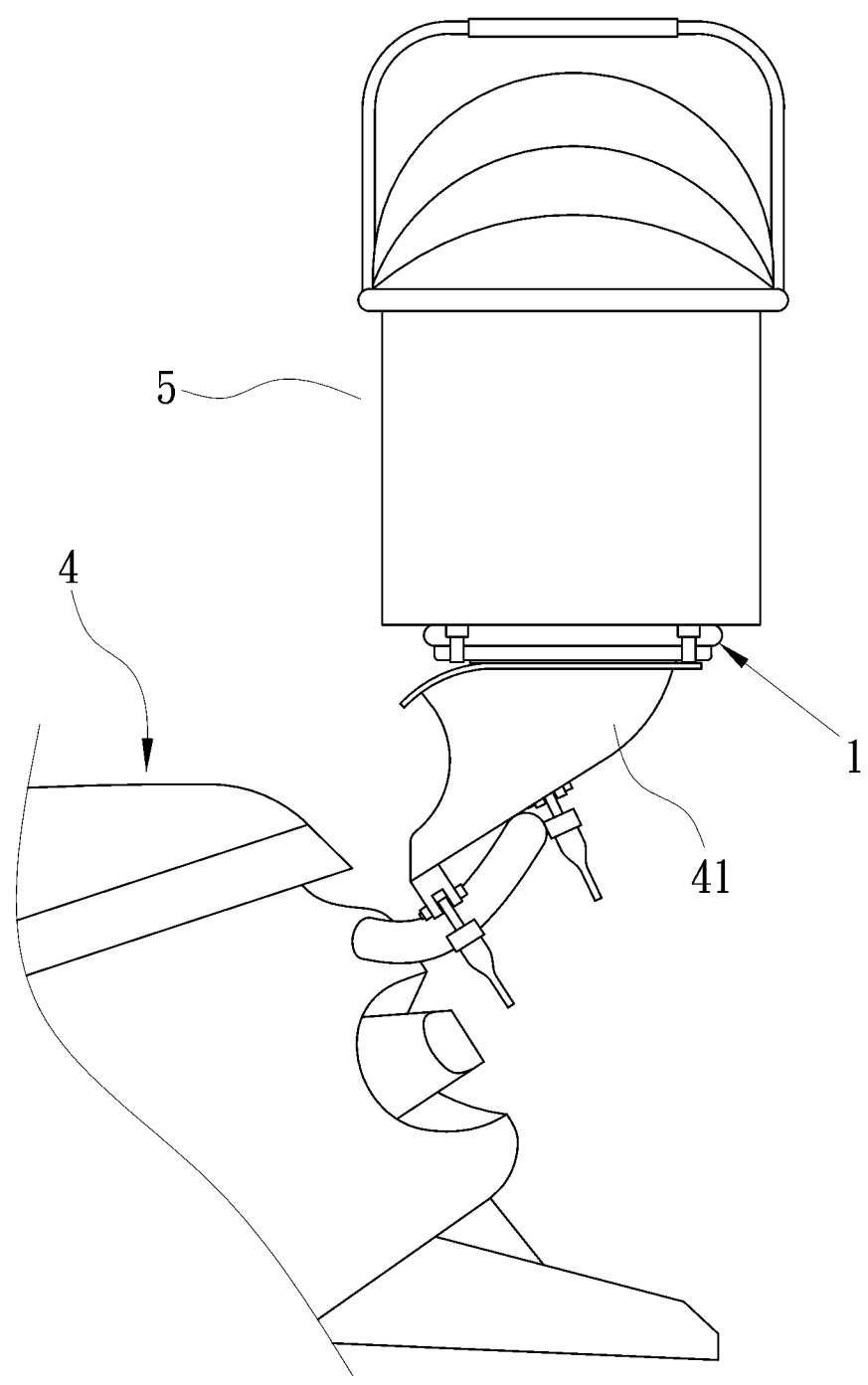
第四圖



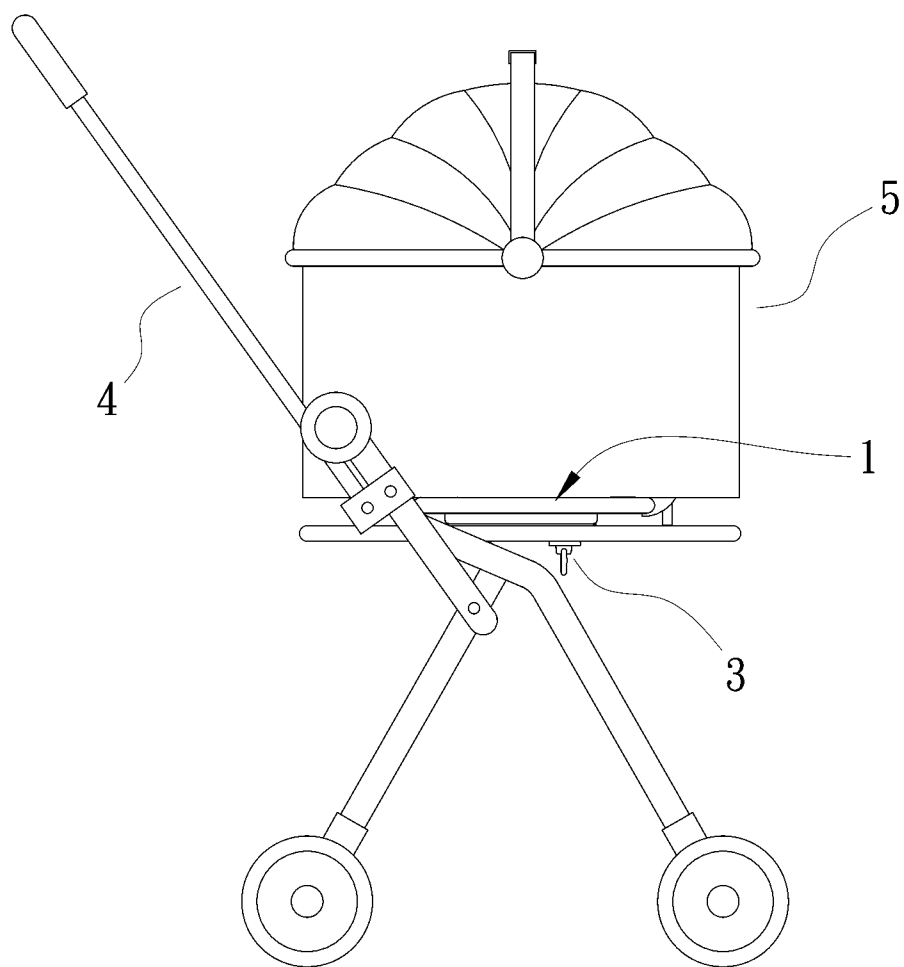
第五圖



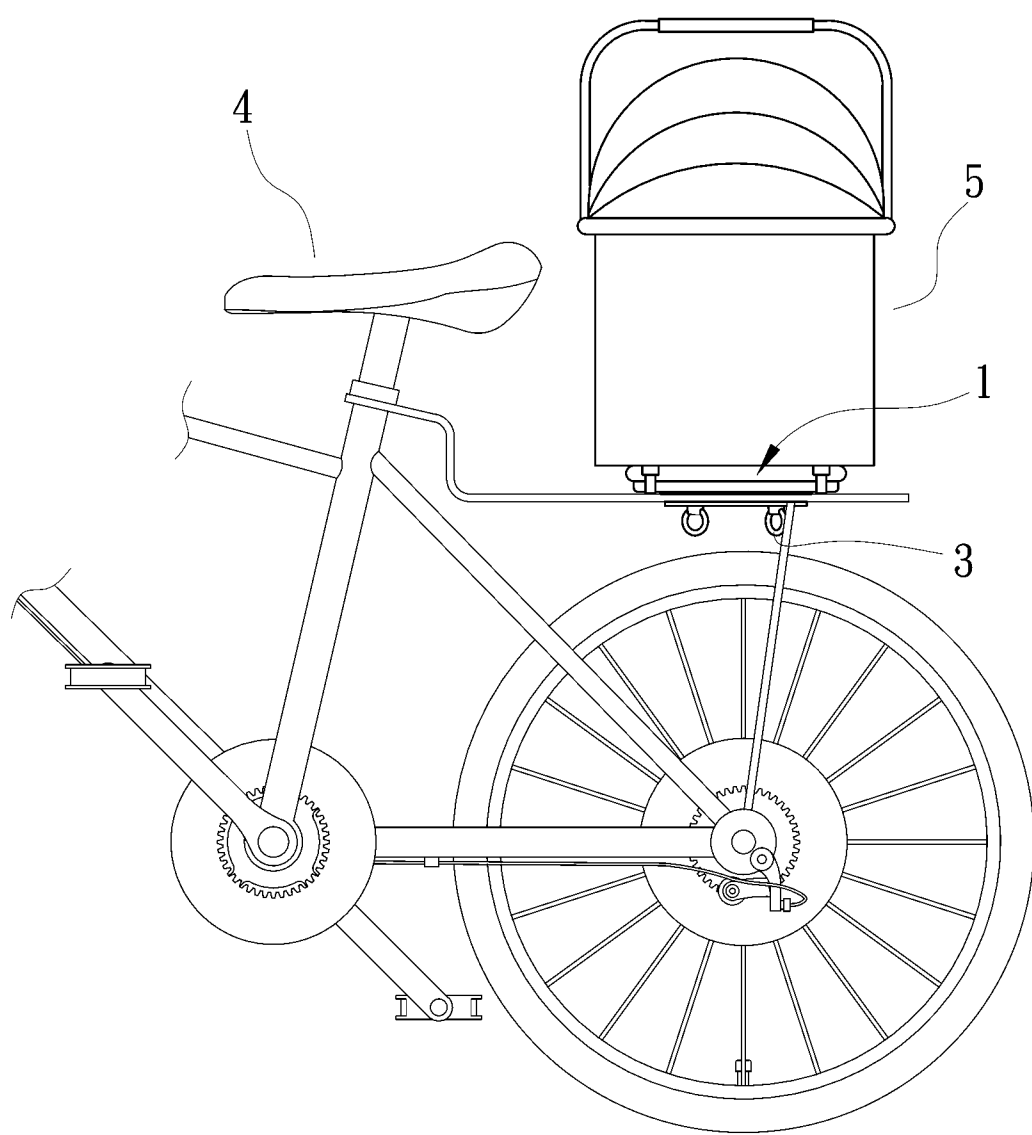
第六圖



第七圖



第八圖



第九圖