



NORGE

(12) PATENT

(19) NO

(11) 310255

(13) B1

(51) Int Cl⁷ F 24 H 9/12

Patentstyret

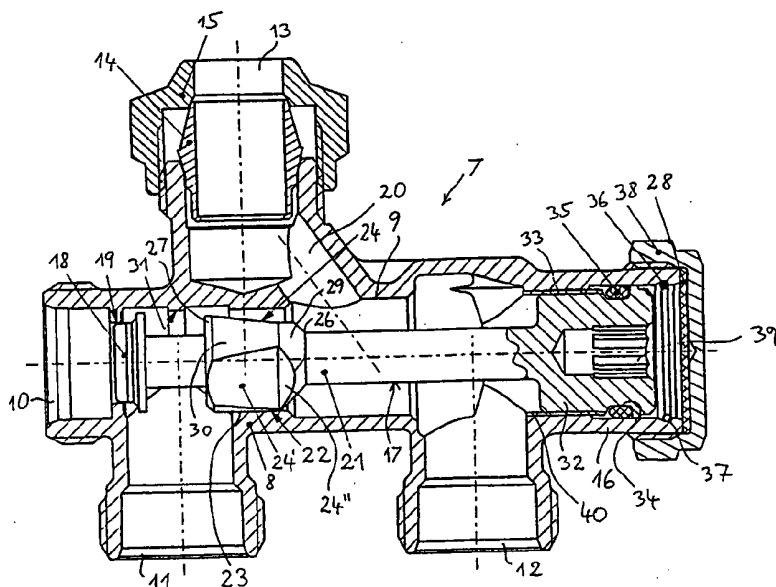
(21) Søknadsnr	19975898	(86) Int. inng. dag og søknadsnummer	1996.06.25, PCT/SE96/00828
(22) Inng. dag	1997.12.16	(85) Videreføringsdag	1997.12.16
(24) Løpedag	1996.06.25	(30) Prioritet	1995.06.30, SE, 9502388
(41) Alm. tilgj.	1997.12.16		
(45) Meddelt dato	2001.06.11		

(71) Patenthaver	Tour & Andersson Hydronics AB, S-524 30 Ljung, SE
(72) Oppfinner	Anders Engelbrektsson, Herrljunga, SE Claes Rydén, Ulricehamn, SE
(74) Fullmektig	Curo AS, 7231 Lundamo

(54) Benevnelse **Fordeler som inngår i et ett-rørs-system til et varme- eller kjøleanlegg**

(56) Anførte publikasjoner Ingen

(57) Sammendrag
Fordeler (7) i et ettrørssystem (1, 2) til et varme- eller kjøleanlegg med en framledning (3) og en retur- hhv. bypassledning (4) og radiatorer, hhv. kjøleelement (5) og ventiler (6) for disse. Fordeleren (7) framviser et hus (8) med en aksial gjennomgående åpning (9), hvis ene ende danner et returinnløp (10) og til hvilken åpning i sidereining er tilknyttet et returutløp (11), et mateinnløp (12) og et mateutløp (13). Gjennom den andre enden av åpningen (9) er innsatt en reguleringsspindel (17, 21) som har en kjeGLE (18) for struping, hhv. avstenging av returinnløpet (10) mot et sete (19) i huset (8). Spindelen (17, 21) er utstyrt med en strupekon (22) som virker mot et omgivende sete (23), som er sirkelsylindrisk fortregning av huset (8), som sammen med mateinnløpet (12), returutløpet (11) og disses tilknyttete deler av åpningen (9) utgjør systemets bypass.



Foreliggende oppfinnelse angår en fordeler for bruk i et ettrørsystem til et varme- eller kjøleanlegg, i samsvar med den innledende delen av patentkrav 1.

Hittil kjente fordelere av dette slag er utformet for å gi en bestemt prosentuell strøm gjennom for eksempel en radiator. Normalt er strømningsandelen gjennom radiatoren 5 omtrent 50 % av den totale strømmen gjennom ei kretsløpssløyfe og i visse tilfelle kan omtrent 35 % forekomme.

I ei sløyfe med for eksempel seks radiatorer, der dessuten forskjellen i størrelse mellom radiatorene kan være stor, oppnås i praksis altfor store strømmer gjennom de mindre radiatorene (se fig. 1). For stor strøm betyr at varmeavgivelsen øker og dette medfører at 10 små radiatorer i ei sløyfe avgir mer energi enn det de er dimensjonert for. Dette innebærer også at for eksempel en større radiator på slutten av ei sløyfe kommer til å arbeide under ikke beregnede forutsetninger, nemlig med for lav middeltemperatur og for liten energiavgivelse. Klimamessig blir et rom med en mindre radiator for varmt, mens et rom med en større radiator blir for kaldt.

15 Ovenstående ulemper kan motvirkes gjennom at man endrer trykkfallet over innkoplete radiatorventiler. Om ventilen til en mindre radiator strupes, kan strømmen gjennom radiatoren reduseres, men det oppnås da et mye større trykkfall ($\Delta 2$) over denne delen av sløyfa, ettersom strømmen gjennom bypassledningen økes. Et økt trykkfall ($\Delta 2$) gir den ulempen at den totale strømmen gjennom sløyfa reduseres, slik at forutsetningene for 20 alle deler av sløyfa endres. De kalkulererte verdiene som gjelder effekter/energi forandres, og dermed romklimaet. Om sløyfa er koplet til et større system, forandres også andre deler av systemet, så snart en eller flere ventiler justeres, for eksempel strupes, noe sted i systemet.

Fra for eksempel US-A-3 618 855 er tidligere kjent en radiatorventil der spindelen er utstyrt med en strupekjegle. Denne er ikke styrt på annen måte enn gjennom spindelopp- 25 hengingen i den ene enden, slik at innbyggingsvariasjoner, strømningsvariasjoner, vibrasjoner mm. kan forekomme. Fra SE-B-418 107 er kjent en liknende konstruksjon som den ovenfor nevnte, der en styring av den frie spindelenden bare er mulig med samtidig avstenging av strømningspassasjen, som naturligvis utelukker visse reguleringsmuligheter helt.

30 Formålet med foreliggende oppfinnelse er å motvirke betydelig og så langt som mulig helt eliminere de ovennevnte ulemper. Et annet formål er å gjøre dette med enkle, pålitelige

midler. Ytterligere formål med foreliggende oppfinnelse består i å føre teknikkens stand på dette området videre i ulike henseende.

Disse formål oppfylles i samsvar med oppfinnelse ved at en fordeler av det innledningsvis angitte slag i hovedsak er anordnet som angitt i den karakteriserende delen av patentkrav 1.

5 Med den nye konstruksjonen elimineres de ulemper som er beheftet ved tidligere kjente løsninger. Man oppnår en konstant sløfestrøm uansett prosentfordeling til radiatoren innenfor respektive fordelingsområder. Størrelsen på hvert område beror på fordelerens fysiske utforming og radiatoreventilens kv eller k-verdi.

Takket være oppfinnelsen kan således strømmen opp til en radiator varieres uten at dette 10 påvirker den totale sløfestrømmen og dermed heller ikke de øvrige radiatorenes forutsetninger eller øvrige deler i et større strømningsystem. Forutsetningen for dette er at det parallelt med fordelerens struping finnes for eksempel en radiatorventil, hvis kv eller k-verdi ligger fortrinnsvis under 0,80.

En vesentlig del av oppfinnelse består i at fordelerens strupende/fordelende funksjon 15 framskaffes av et reguleringsorgan omfattende en polygonal, fortrinnsvis trekantet strupekon. Strupekonens utforming gir en sentreringsfunksjon av en i reguleringsorganet ytterligere inngående spindel samtidig med strupingen. Strupingens variasjon kan oppnås ved skråfreste, passelig plane overflater anordnes ulikt i forhold til fordelerhusets sylindriske bypassgjennomløp.

20 I samband med forandringen av bypassens struping skjer dessuten samtidig en forandring av radiatorreturens struping, ettersom spindelens fremre eller returrelaterte strupekon da også forflyttes aksialt. Disse kjennetegn legger grunnen for den store funksjonelle verdien med oppfinnelsen, nemlig at de to strupestillingenes samtidige forandring er slik at den totale strømmen over de to strupeorganene kan beholdes konstant innenfor de praktiske 25 grenser for applikasjonen. For at de to strømmene, dvs. fra bypassgjennomløpet, hhv. radiatorreturen, ikke skal påvirke hverandre negativt, foreslås at fordeleren utstyres med en indre, for eksempel sirkelbueformet skillevegg og spindelens fremre strupekon med et diametermessig større flensparti for styring av mediestrømmene.

Ytterligere kjennetegn og fordeler ved oppfinnelsen framgår av følgende detalj- 30 beskrivelse av foretrukne utførelser med henvisning til vedlagte tegninger, der fig. 1 viser en skisse av et konvensjonelt ettrørsvarmesystem, fig. 2 viser en skisse av et ettrørsvarmesystem i samsvar med oppfinnelsen,

fig. 3 viser et diagram som framstiller tidligere oppnådde og ny karakteristikk i samsvar med oppfinnelsen av systemets kv eller k-verdi som funksjon av fordeling,

fig. 4 viser en hovedsakelig diametral lengdeseksjon gjennom en fordeler i samsvar med oppfinnelsen,

5 fig. 5a-d viser en første utførelse av et reguleringsorgan i samsvar med oppfinnelsen i perspektiv, side- og to enderiss, og

fig. 6a-d viser tilsvarende riss av en andre utførelse av et reguleringsorgan i samsvar med oppfinnelsen.

10 I tegningene er med referansenummer 1 benevnt et nytt ettrørsystem i samsvar med oppfinnelsen i sin helhet, og med 2 er benevnt et ditto konvensjonelt system. 3 betegner en fram- og retur- hhv. bypassledning. Radiatoren er benevnt med 5, radiatorventiler med 6 og fordelere med 7.

Fig. 1, 2 og 3 taler for seg i kombinasjon med beskrivelsesinnledningen.

15 Som det framgår av fig. 4, omfatter den i sin helhet med 7 benevnte fordeleren et hus 8 med en aksialt gjennomgående åpning 9, hvis ene ende danner et returinnløp 10, og til hvilket i sideretning er tilknyttet et returutløp 11, et mateinnløp 12 og et mateinnløp 13. Det siste er som et eksempel utstyrt med en tetningskon 14 og en trykkmutter 15 for tilknytning av en mateseksjon til en radiator hhv. en radiatorventil.

20 I åpningen 9 er, passelig fra den enden 16 som er vendt bort fra returinnløpet 10, innsatt et spindelliknende reguleringsorgan 17, hvis innføringen utgjøres av en kjegle 18 for struping og når det er nødvendig avstenging av returinnløpet 10 mot et sete 19 i huset 8, lokalisert mellom returinnløpet 10 og returutløpet 11. Mateinnløpet 12 og mateutløpet 13 kommuniserer fritt med hverandre via en passasje 20, som omfatter sidevegger såvel som
25 delvis av åpningen 9.

På reguleringsorganets spindel 21 er mellom den åpningsdelen som er tilknyttet til retur- løpet 11 og den åpningsdelen som er tilknyttet til passasjen 20, anordnet en strupekon 22, som virker mot et omgivende, av huset utformet sete 23, som passelig utgjøres av en sirkel- sylindrisk fortrenging, som sammen med mateinnløpet 12, returinnløpet og disses

30 forbindende deler av åpningen 9 utgjør systemets bypass.

Strupekonen 22 er utformet polygonalt på basis av en sirkelsylindrisk form, som fortrinnsvis bare med glidepassning, unntaksvis med noe større spill, passer inn i setet 23,

som har nevneverdig utstrekning i aksialretning liksom strupekonen på en slik måte at den senere alltid styres av setet uansett strupe- hhv. avstengingsposisjon. Den polygonale utformingen er fortrinnsvis triangulær på en slik måte at tre stort sett plane og med samme innbyrdes vinkelavstand i omkretsretning anordnede overflater 24 skjærer konen utgående fra den endeflata 25, som er vendt mot kjeglen 18 og i en noe kortere avstand fra spindelen 21, for eksempel 0,1-10 mm, fortrinnsvis 1-4 mm, for å ved den andre endeflata 26 å ligge 0,1-8 mm, fortrinnsvis 0,5-2 mm fra spindelen. Overflatenes tiltenkte forlengninger skjærer altså gjennom spindelaksen. Dessuten kan overflatene være oppdelt i to deler 24' og 24'', som omslutter en vinkel på 150-179 grader, for eksempel omtrent 170 grader, idet den ene delen 24'' kan forløpe parallelt med spindelen. Den mot kjeglen 18 vendte strupekonenden 25 kan være utstyrt med en rundtomgående kortere eller mindre avfasing 27 og den andre enden 26 med en ditto, passelig større avfasing 29. Flatene 24 og avfasingene 27, 29 etterlater føringsåser 30, som er deler av den opprinnelig komplett eksisterende sylindere, som innebærer at åsene er arrangert med for eksempel en 120 graders vinkelavstand langs omkretsen, som tillater en kontinuerlig sentrering av strupekonen uavhengig av aksialposisjon av kontrollkomponenten og dermed en usedvanlig jevnt distribuert strøm i omkretsretningen gjennom denne delen av bypassen forbi strupekonen.

Mellom strupekonen 22 og kjeglen 18 er i huset utformet en i åpningen 9 radially med for eksempel noen mm innstikkende skillevegg 31, som ser til at bypasstrømmen og returstrømmen innenfor dette området ikke påvirker hverandre utilbørlig.

Reguleringsorganet framviser ved sin bakre/ytre ende en skrupropp 32 med yttergjenge 33, med hvilken den er innskruet i åpningens 9 ytre ende, som innenfor dette området er delvis utstyrt med en innergjenge 40. Proppen er dessuten avtettet gjennom en i et spor 34 innlagt O-ring 35, en utenfor proppen anordnet sperring 36 i et spor 37 og til slutt et skru-lokk 38 med en planpakning 28. Proppen 32 er i sin ytre frie ende utstyrt med for eksempel et sekskanthull 39 for et verktøy (ikke vist).

Oppfinnelsen er ikke begrenset til beskrivelsen ovenfor og i vedlagte tegninger, men passelige tillegg og modifikasjoner kan forekomme innefor rammen for oppfinnelsestanken og følgende patentkrav.

Patentkrav:

1. Fordeler (7) som inngår i et ettrørssystem (1, 2) til et varme- eller kjøleanlegg med en framledning (3) og en retur- hhv. bypassledning (4) og radiatorer, hhv. kjøleelement (5) og for disse beregnete ventiler (6), der fordeleren (7) framviser et hus (8) med en aksial
- 5 fortrinnsvis gjennomgående åpning (9), hvis ene ende danner eller er tilknyttet til et returinnløp (10) og til hvilken åpning i sideretning er tilknyttet et returutløp (11), et mateinnløp (12) og et mateutløp (13), idet i åpningen (9), passelig fra den enden som er vendt bort fra returinnløpet (10), er innsett et spindelliknende reguleringsorgan (17), hvis innføringsende utgjøres av en kjele (18) for struping og i forekommende tilfeller avstenging av retur-
- 10 innløpet (10) mot et mellom det senere og returutløpet (11) anordnet sete (19) i huset (8), **karakterisert** ved at reguleringsorganets (17) spindel (21) mellom den åpningsdelen som er tilknyttet til returutløpet (11) og den åpningsdelen som er tilknyttet til både mateinnløpet (12), mateinnløpet (13) og en passasje (20) som forbinder disse, som virker mot et omgivende, fortrinnsvis av huset (8) utformet sete (23), fortrinnsvis i form av en sirkel-
- 15 sylindrisk fortregning, som sammen med mateinnløpet (12), returutløpet (11) og disses tilknyttede deler av åpningen (9) utgjør systemets bypass, og at strupekonen (22) er utformet polygonalt, fortrinnsvis på basis av en sirkelsylindrisk form, som bare med glidepassning passer inn i setet (23), som resp. strupekon har nevneverdig utstrekning i aksialretning på en slik måte at strupekonen alltid styres av setet uansett strupe- hhv. avstengingsposisjon.
- 20
2. Fordeler i samsvar med krav 1, **karakterisert** ved at den polygonale utformingen er triangulær.
3. Fordeler i samsvar med krav 2,
- 25 **karakterisert** ved at den polygonale utformingen omfatter tre med samme innbyrdes vinkelavstand i omkretsretning anordnete flater (24), som skjærer konen.
4. Fordeler i samsvar med krav 2 eller 3, **karakterisert** ved at den opprinnelig nærværende eller imaginære sirkelsylindriske formen
- 30 finnes igjen i form av gjennomgående aksiale styreåser (30), som er anordnet med samme innbyrdes vinkelavstand i omkretsretningen.

5. Fordeler i samsvar med krav 3 eller 4,

karakterisert ved at flatene (24) skjærer konen (22) utgående fra den endeflata (25) som er vendt mot kjeglen (18) og på noe kortere avstand fra spindelen (21), nemlig 0,1-10 mm, fortrinnsvis 1-4 mm, for ved konens andre endeflate (26) å ligge 0,1-8 mm, fortrinnsvis 0,5-

5 2 mm fra spindelen, idet minst deler av flatene (24) med tiltenkte forlengninger skjærer gjennom spindelaksen.

6. Fordeler i samsvar med krav 3-5,

karakterisert ved at flatene (24) er oppdelt i minst to delflater (24', 24''), som omslutter en
10 vinkel på 150-179 grader, fortrinnsvis omtrent 170 grader, med hverandre, idet den ene del-
flata (24'') fortrinnsvis løper parallelt med spindelen (21).

7. Fordeler i samsvar med krav 3-6,

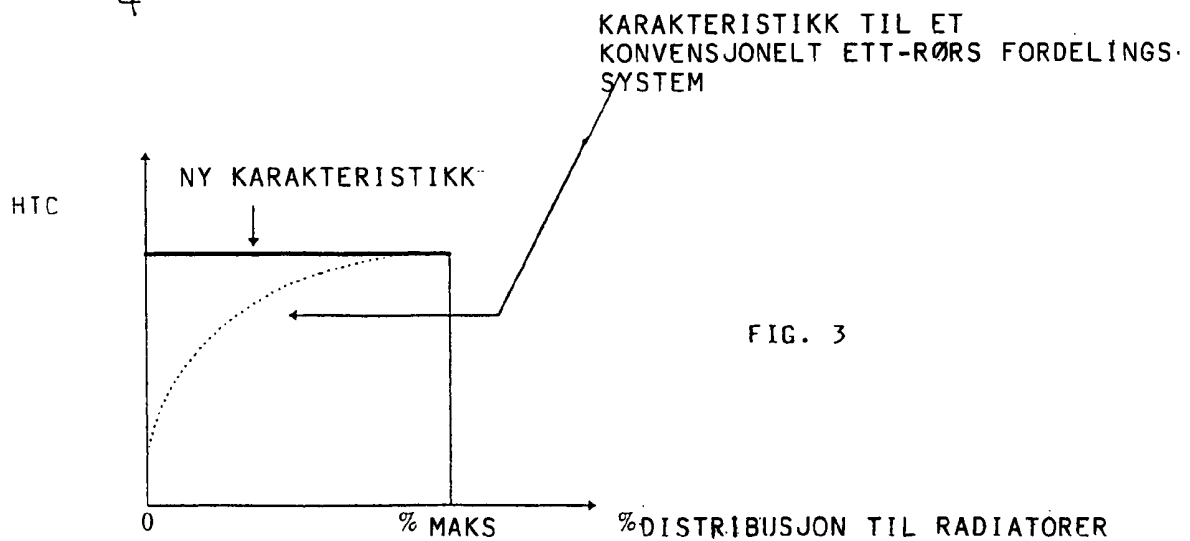
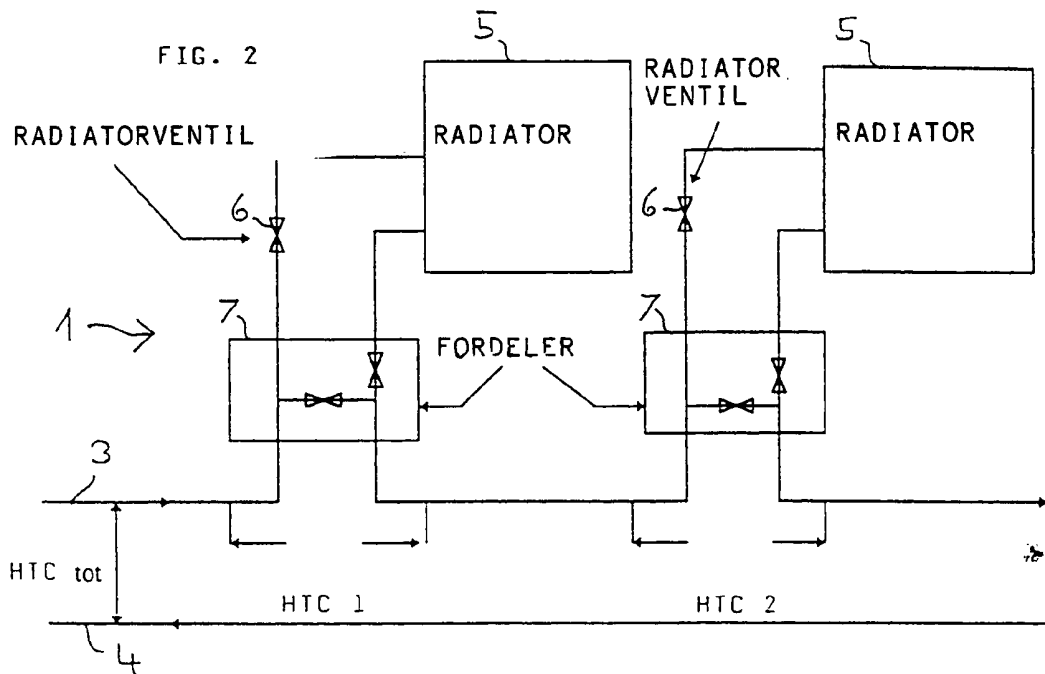
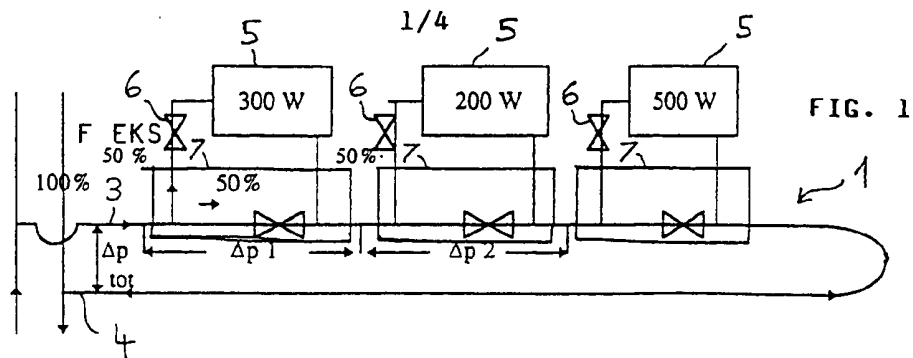
karakterisert ved at den mot kjegla vendte strupekonenden (25) er utstyrt med en kortere
15 eller mindre avfasing (27) og den andre enden (26) med en passelig lengre eller større
avfasing (29).

8. Fordeler i samsvar med krav 1,

karakterisert ved at i huset (8) mellom strupekonen (22) og kjeglen (18) er utformet en i
20 åpningen (9) radially med for eksempel noen mm innstikkende skillevegg (31) beregnet for å
virke skillende på bypass og returstrømmen innenfor dette området.

9. Fordeler i samsvar med krav 1-8,

karakterisert ved at reguleringsorganet (17) ved sin bakre/ytre ende framviser en skru-
25 propp (32) med yttergjenge (33), med hvilken den er innskrudd i åpningens (9) ytre, delvis
med innergjenge (40) utstyrt ende, idet i et spor (34) i proppen er ilagt en O-ring (35) som
tetning og det passelig finnes en utenfor proppen anordnet sperring (36) i et spor (37) i
huset og et skrulokk (38) med en flatpakning (28) fester reguleringsorganet, som i den ytre
endeflata av proppen passelig er utstyrt med for eksempel en sekskantåpning (39) for
30 innføring av et verktøy for reguleringsorganets posisjonsjustering.



VARMEOVERFØRINGSKOEFFISIENT SOM FUNKSJON AV DISTRIBUSJON

Fig. 4

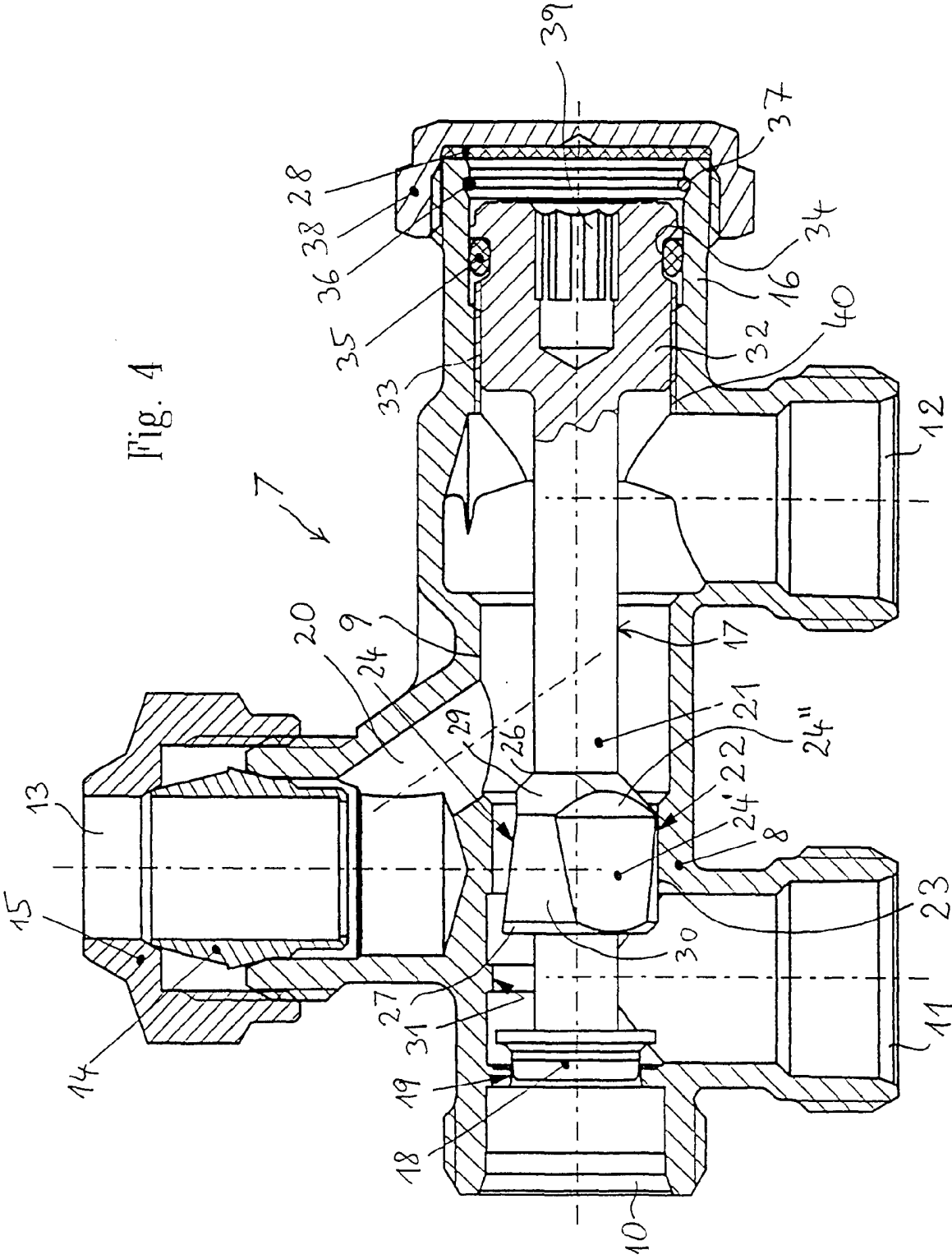


Fig. 5

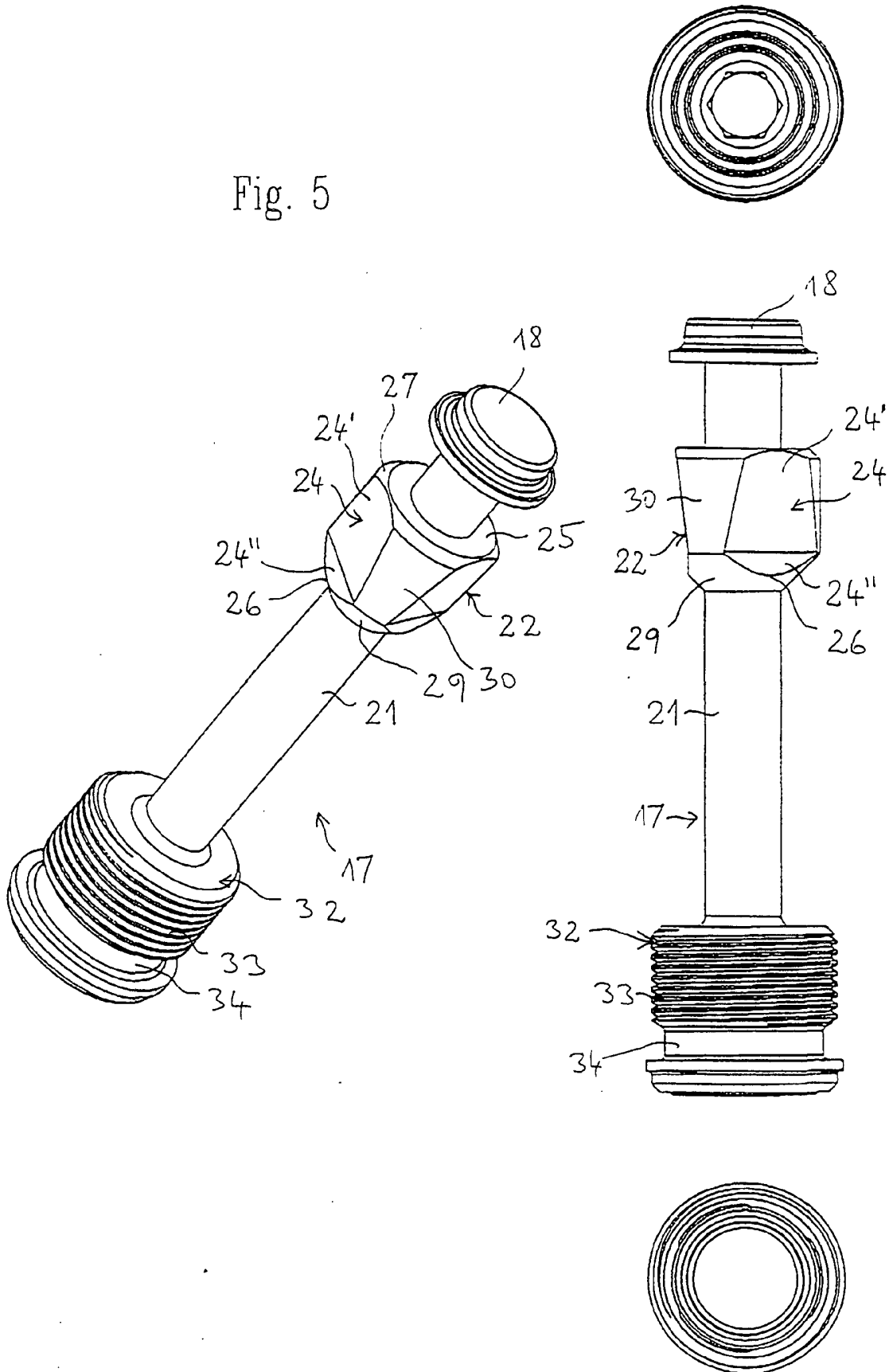


Fig. 6

