



(19) 中華民國智慧財產局

(12) 設計說明書公告本

(11) 證書號數：TW D206359 S

(45) 公告日：中華民國 109 (2020) 年 08 月 11 日

---

(21) 申請案號：108307874

(22) 申請日：中華民國 108 (2019) 年 12 月 20 日

(51) LOC.(11) Cl.：08-05

(71) 申請人：寶昌金屬工業有限公司 (中華民國) (TW)

臺中市太平區鵬儀路 372 號

(72) 設計人：黃嘉豪 (TW)

(74) 代理人：趙嘉文

(56) 參考文獻：

TW I367149

TW M350445

TW 201201963

US D600083

US D841419

審查人員：蔡垂宏

圖式數：8 共 9 頁

---

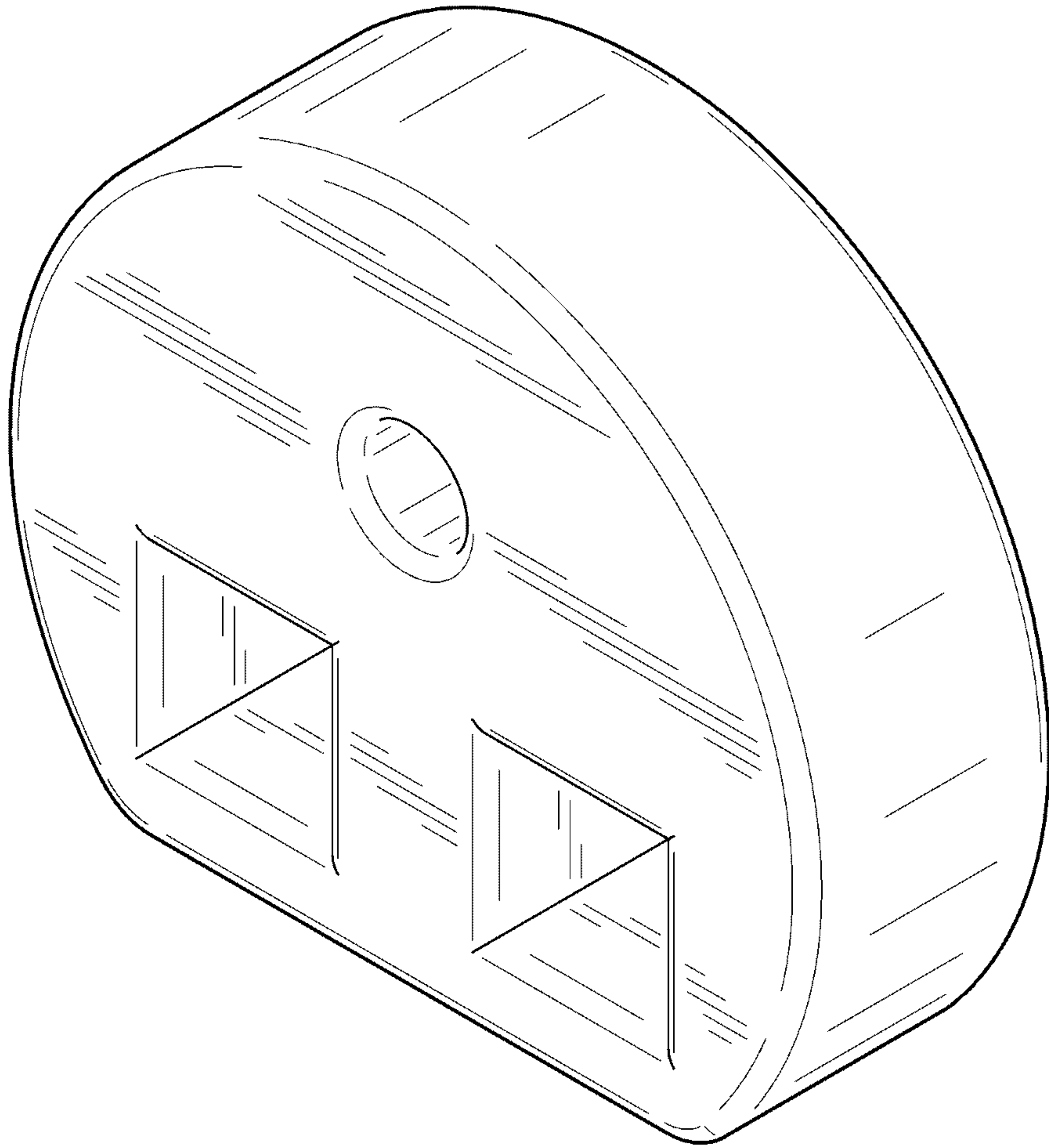
(54) 名稱

方向機舵桿工具

代表圖：

D206359

TW D206359 S



【立體圖】



D206359

**【設計說明書】**

**公告本**

**【中文設計名稱】** 方向機舵桿工具

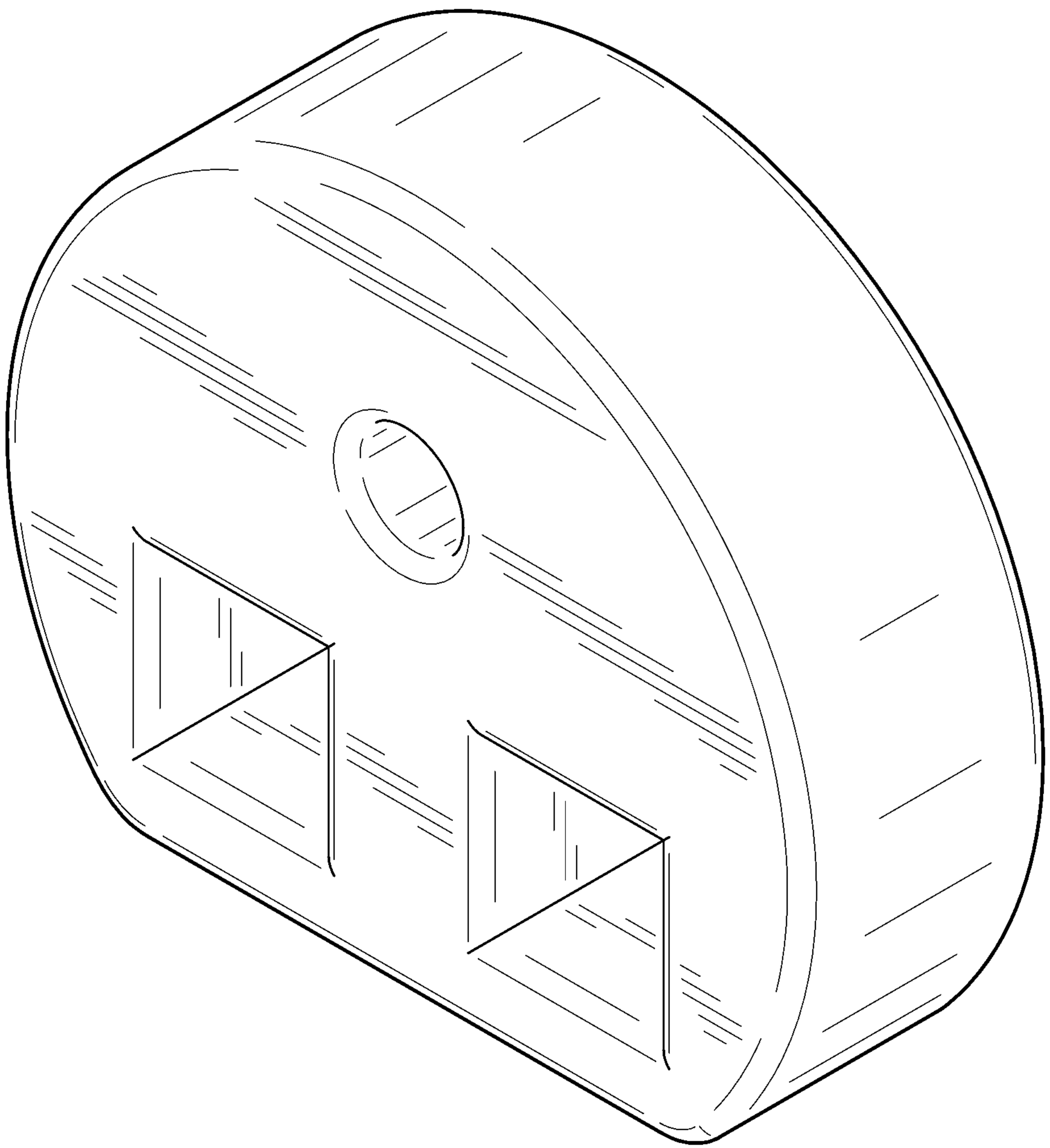
**【物品用途】**

**【0001】** 本設計係為一種方向機舵桿工具，係用於拆卸汽車方向機的工具。

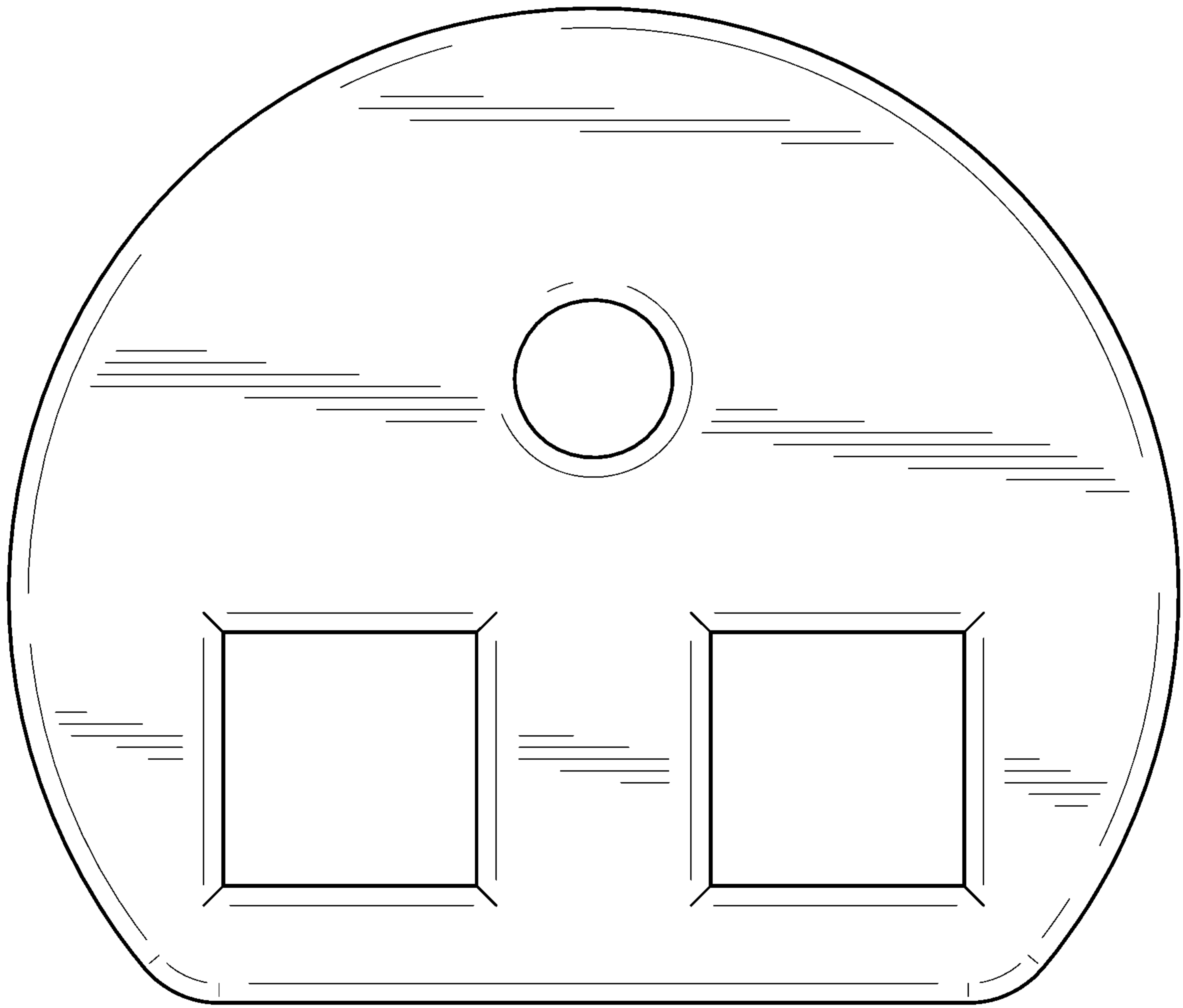
**【設計說明】**

**【0002】** 請配合參閱各圖所示，本設計係一種方向機舵桿工具之創新造型，其中，本設計方向機舵桿工具之實施情形見於使用狀態參考圖。

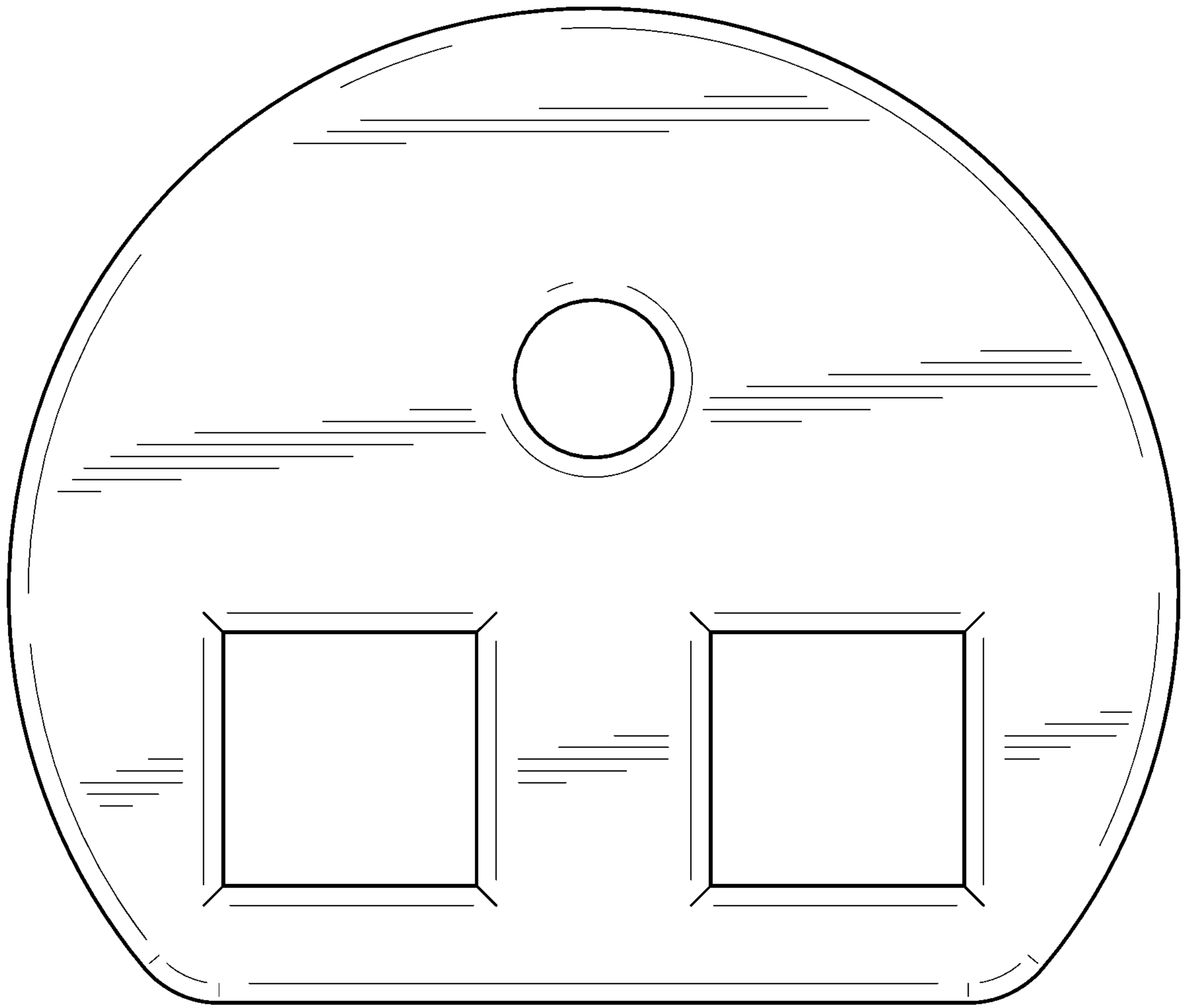
**【設計圖式】**  
(指定代表圖)



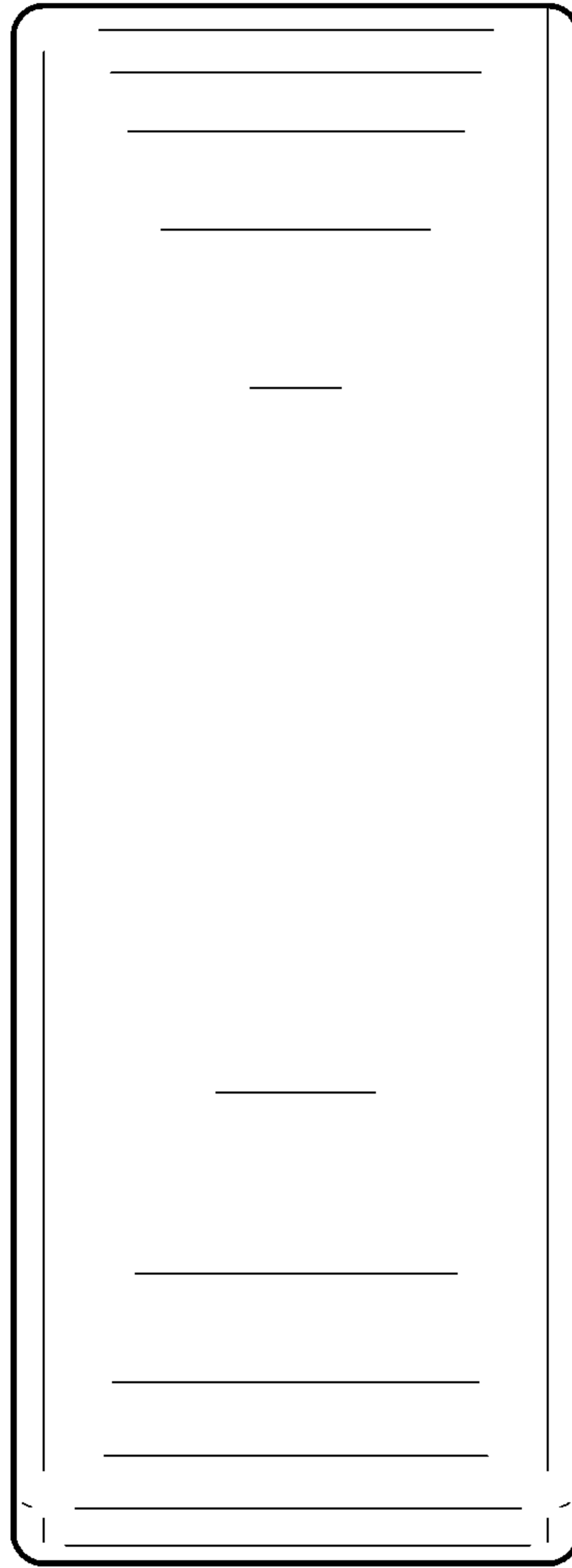
**【立體圖】**



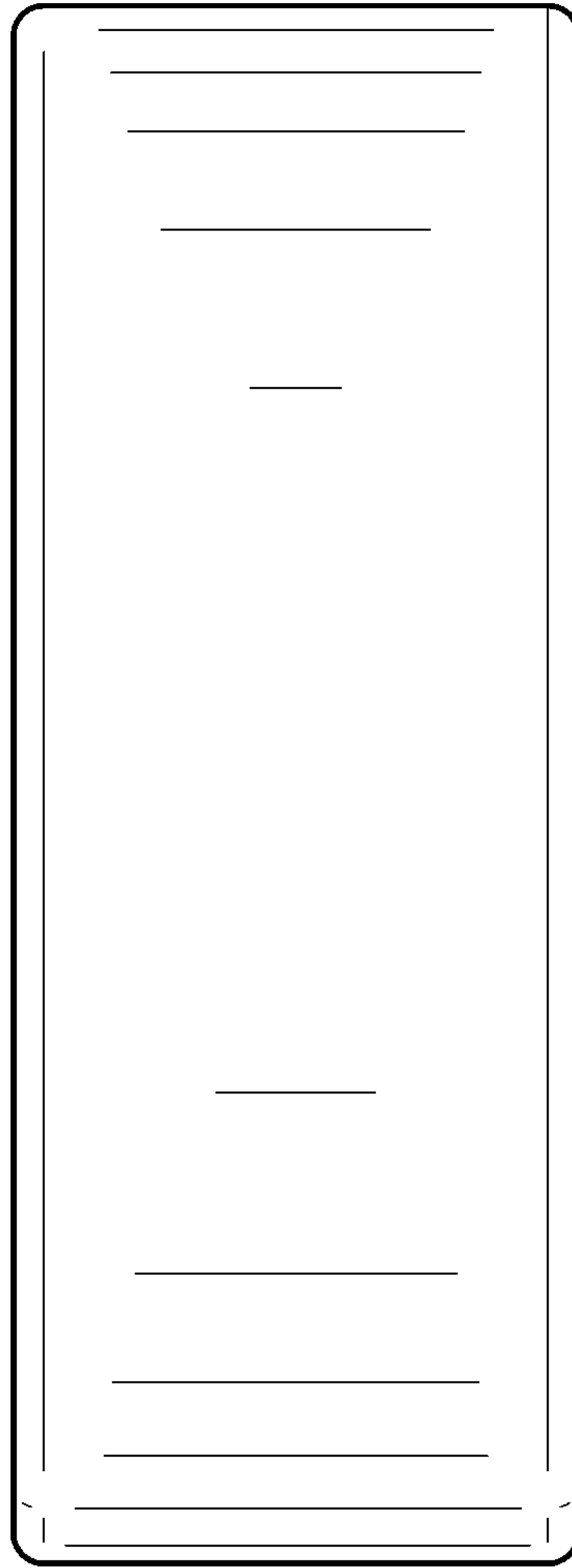
【前視圖】



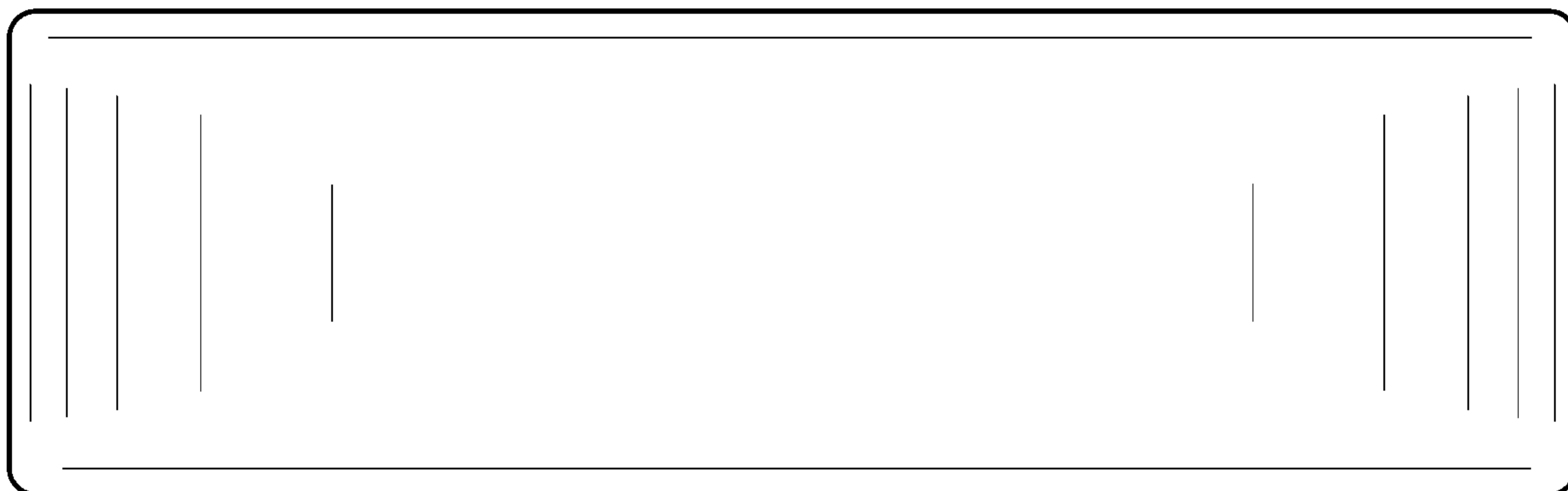
【後視圖】



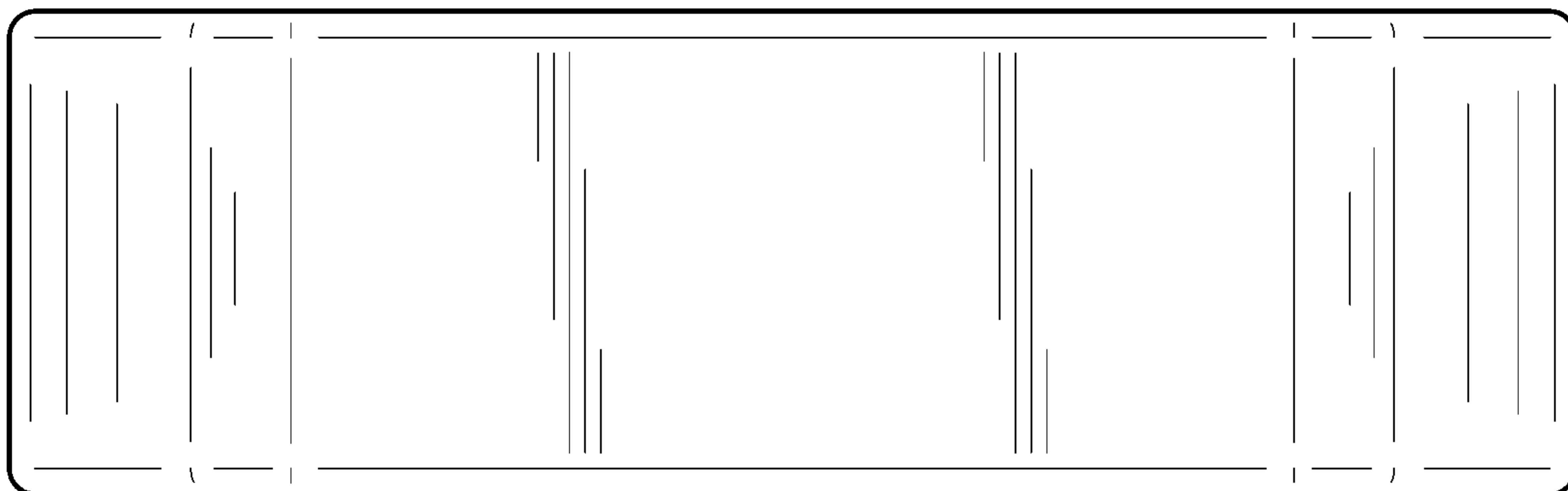
**【左側視圖】**



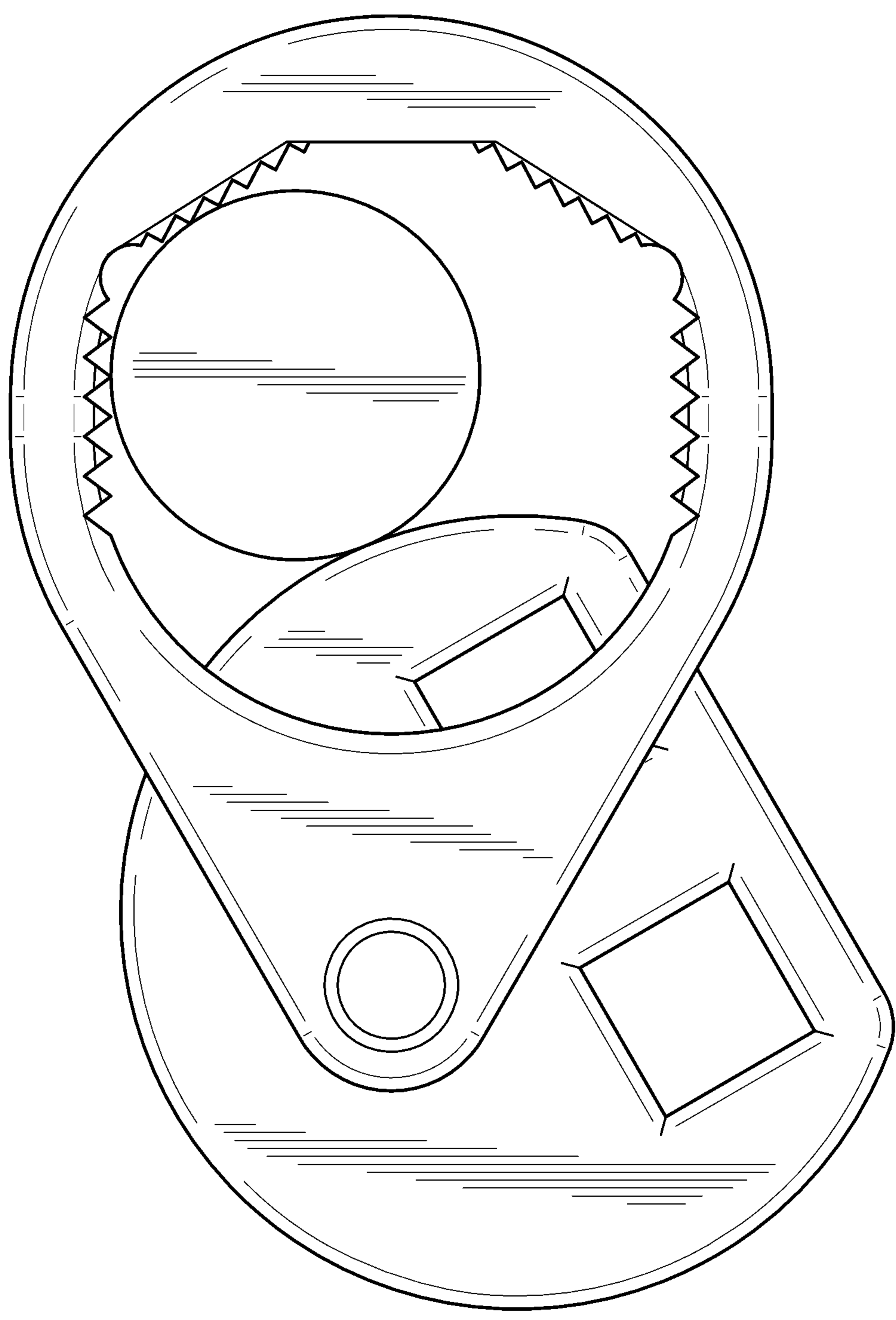
**【右側視圖】**



【俯視圖】



【仰視圖】



【使用狀態參考圖】