



(12)发明专利申请

(10)申请公布号 CN 108159526 A

(43)申请公布日 2018.06.15

(21)申请号 201711450136.2

(22)申请日 2017.12.27

(71)申请人 奥博电气有限公司

地址 317300 浙江省台州市仙居县福应街
道永安工业集聚区

(72)发明人 沈伟力

(74)专利代理机构 嘉兴海创专利代理事务所
(普通合伙) 33251

代理人 郑文涛

(51) Int. Cl.

A61M 5/14(2006.01)

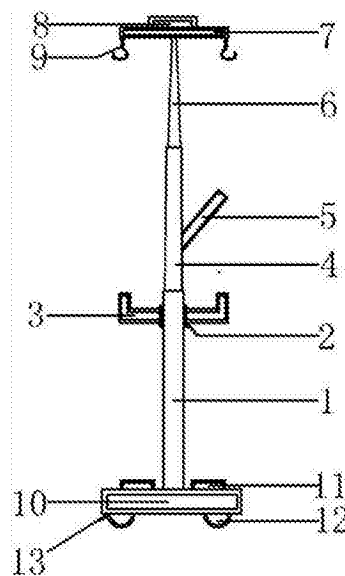
权利要求书1页 说明书2页 附图2页

(54)发明名称

一种点滴架

(57)摘要

本发明公开了医疗技术领域的一种点滴架,包括竖立设置的第一套杆,所述第一套杆上设置有托盘,且托盘通过固定螺丝与第一套杆连接,所述第一套杆的顶部活动套接有第二套杆,所述第二套杆右侧设置有阅读架,所述第二套杆的顶部套接有第三套杆,所述第三套杆顶部设置有悬挂架,所述悬挂架顶部设置有照明装置,所述悬挂架底部两端对称安装有挂钩,所述第一套杆的底部固定连接支撑盒,所述支撑盒顶部两侧对称设置有充电盒,所述支撑盒底部设置有万向轮,所述万向轮上配装有刹车装置。本发明中的点滴架结构合理,使用方便。



1. 一种点滴架,包括竖立设置的第一套杆(1),其特征在于:所述第一套杆(1)上设置有托盘(3),托盘(3)通过固定螺丝(2)与第一套杆(1)连接,所述第一套杆(1)的顶部活动套接有第二套杆(4),所述第二套杆(4)右侧设置有阅读架(5),所述第二套杆(4)的顶部套接有第三套杆(6),所述第三套杆(6)顶部设置有悬挂架(7),所述悬挂架(7)顶部设置有照明装置(8),所述悬挂架(7)底部两端对称安装有挂钩(9),所述第一套杆(1)的底部固定连接支撑盒(10),所述支撑盒(10)顶部两侧对称设置有充电盒(11),所述支撑盒(10)底部设置有万向轮(12),所述万向轮(12)上配装有刹车装置(13)。

2. 根据权利要求1所述的一种点滴架,其特征在于:所述第一套杆(1),第二套杆(4)第三套杆(6)为铝合金套杆。

3. 根据权利要求1所述的一种点滴架,其特征在于:所述托盘(3)内壁为橡胶内壁。

4. 根据权利要求1所述的点滴架,其特征在于:所述托盘(3)中心位置具有管状套筒(31),所述管状套筒(31)具有适于与所述第一套杆(1)套接的套孔(32),所述管状套筒(32)上设置有将所述托盘(3)锁紧在所述第一套杆(4)上的锁紧结构。

5. 根据权利要求4所述的点滴架,其特征在于:所述第一套杆(1)外壁上沿高度方向间隔设置有定位槽(14),所述管状套筒(31)侧壁上的容纳孔中设有定位块(15)和为所述定位块(15)提供弹力的弹簧(16),所述定位块(15)的内端具有适于与所述定位槽(14)卡接的卡台(151),所述定位块(15)的外端伸至所述容纳孔的外部并凸出于所述管状套筒(31)的外壁形成操作部(152)。

一种点滴架

技术领域

[0001] 本发明涉及医疗技术领域,具体为一种点滴架。

背景技术

[0002] 目前在各大医院已经出现了可移动点滴架,解决了病人移动不方便的问题,但是这种移动技术还存在着一些不足,因为轮子用的是万向轮,病人或者病人家属与工作人员稍微不注意,就有可能触碰到点滴架,使点滴架移动,这样很容易造成医疗隐患。

发明内容

[0003] 本发明的目的在于提供一种结构合理,实用性强的点滴架,具有很好的使用效果。

[0004] 为实现上述目的,本发明提供如下技术方案:一种点滴架,包括竖立设置的第一套杆,所述第一套杆上设置有托盘,且托盘通过固定螺丝与第一套杆连接,所述第一套杆的顶部活动套接有第二套杆,所述第二套杆右侧设置有阅读架,所述第二套杆的顶部套接有第三套杆,所述第三套杆顶部设置有悬挂架,所述悬挂架顶部设置有照明装置,所述悬挂架底部两端对称安装有挂钩,所述第一套杆的底部固定连接支撑盒,所述支撑盒顶部两侧对称设置有充电盒,所述支撑盒底部设置有万向轮,所述万向轮上配装有刹车装置。

[0005] 优选的,所述第一套杆,第二套杆,第三套杆为铝合金套杆。

[0006] 优选的,所述托盘内壁为橡胶内壁。

[0007] 优选的,所述托盘中心位置具有管状套筒,所述管状套筒具有适于与所述第一套杆套接的套孔,所述管状套筒上设置有将所述托盘锁紧在所述第一套杆上的锁紧结构。

[0008] 优选的,所述第一套杆外壁上沿高度方向间隔设置有定位槽,所述管状套筒侧壁上的容纳孔中设有定位块和为所述定位块提供弹力的弹簧,所述定位块的内端具有适于与所述定位槽卡接的卡台,所述定位块的外端伸至所述容纳孔的外部并凸出于所述管状套筒的外壁形成操作部。

[0009] 与现有技术相比,本发明的有益效果是:本发明中的点滴架的结构合理,使用方便,具有很好的实用性。

附图说明

[0010] 图1为本发明的结构示意图;

[0011] 图2为本发明中定位托盘处的局部视图。

[0012] 图中:1第一套杆、2固定螺丝、3托盘、31管状套筒、4第二套杆、5阅读架、6第三套杆、7悬挂架8照明装置、9挂钩、10支撑盒、11充电盒、12万向轮、13刹车装置、14定位槽、15定位块、151卡台、152操作部、16弹簧。

具体实施方式

[0013] 下面将结合本发明实施例中的附图,对本发明实施例中的技术方案进行清楚、完

整地描述,显然,所描述的实施例仅仅是本发明一部分实施例,而不是全部的实施例。基于本发明中的实施例,本领域普通技术人员在没有做出创造性劳动前提下所获得的所有其他实施例,都属于本发明保护的范围。

[0014] 请参阅图1-2,本发明提供一种技术方案:一种点滴架,包括竖立设置的第一套杆1,其特征在于:所述第一套杆1上设置有托盘3,且托盘3通过固定螺丝2与第一套杆1连接,所述第一套杆1的顶部活动套接有第二套杆4,所述第二套杆4右侧设置有阅读架5,当病人无聊时可以翻阅阅读架5上的书籍或者报纸进行解闷,所述第二套杆4的顶部套接有第三套杆6,所述第三套杆6顶部设置有悬挂架7,所述悬挂架7顶部设置有照明装置8,所述悬挂架7底部两端对称安装有挂钩9,所述第一套杆1的底部固定连接支撑盒10,所述支撑盒10顶部两侧对称设置有充电盒11,所述支撑盒10底部设置有万向轮12,所述万向轮12上配装有刹车装置13,刹车装置13保证了在吊水过程中不会被不小心触碰到而移动。

[0015] 其中,所述第一套杆1,第二套杆4第三套杆6为铝合金套杆,铝合金材质比较轻便,并且不容易被腐蚀,所述托盘3内壁为橡胶内壁,橡胶内壁可以防滑,在托盘3上放置手机或者其他物品时,都不易滑落。

[0016] 进一步,如图2所示,所述托盘3中心位置具有管状套筒31,所述管状套筒31具有适于与所述第一套杆1套接的套孔32,所述管状套筒32上设置有将所述托盘3锁紧在所述第一套杆4上的锁紧结构,具体的,本实施例中的所述第一套杆1外壁上沿高度方向间隔设置有定位槽14,所述管状套筒31侧壁上的容纳孔中设有定位块15和为所述定位块15提供弹力的弹簧16,所述定位块15的内端具有适于与所述定位槽14卡接的卡台151,所述定位块15的外端伸至所述容纳孔的外部并凸出于所述管状套筒31的外壁形成操作部152,常态下在所述弹簧16的作用下所述卡台151抵在所述第一套杆1上,即在锁定状态下所述卡台151卡在所述定位槽14中从而托盘3不能上下及周向转动,当在调节托盘3的高度位置时,手捏住所述操作部152将定位块15向外拉动使卡台151从定位槽14中退出,在此过程中弹簧被逐渐压缩,移动托盘至合适高度位置时,释放所述操作部152,在所述弹簧的作用下所述卡台151与相应位置的定位槽配合从而重新锁定托盘3。

[0017] 尽管已经示出和描述了本发明的实施例,对于本领域的普通技术人员而言,可以理解在不脱离本发明的原理和精神的情况下可以对这些实施例进行多种变化、修改、替换和变型,本发明的范围由所附权利要求及其等同物限定。

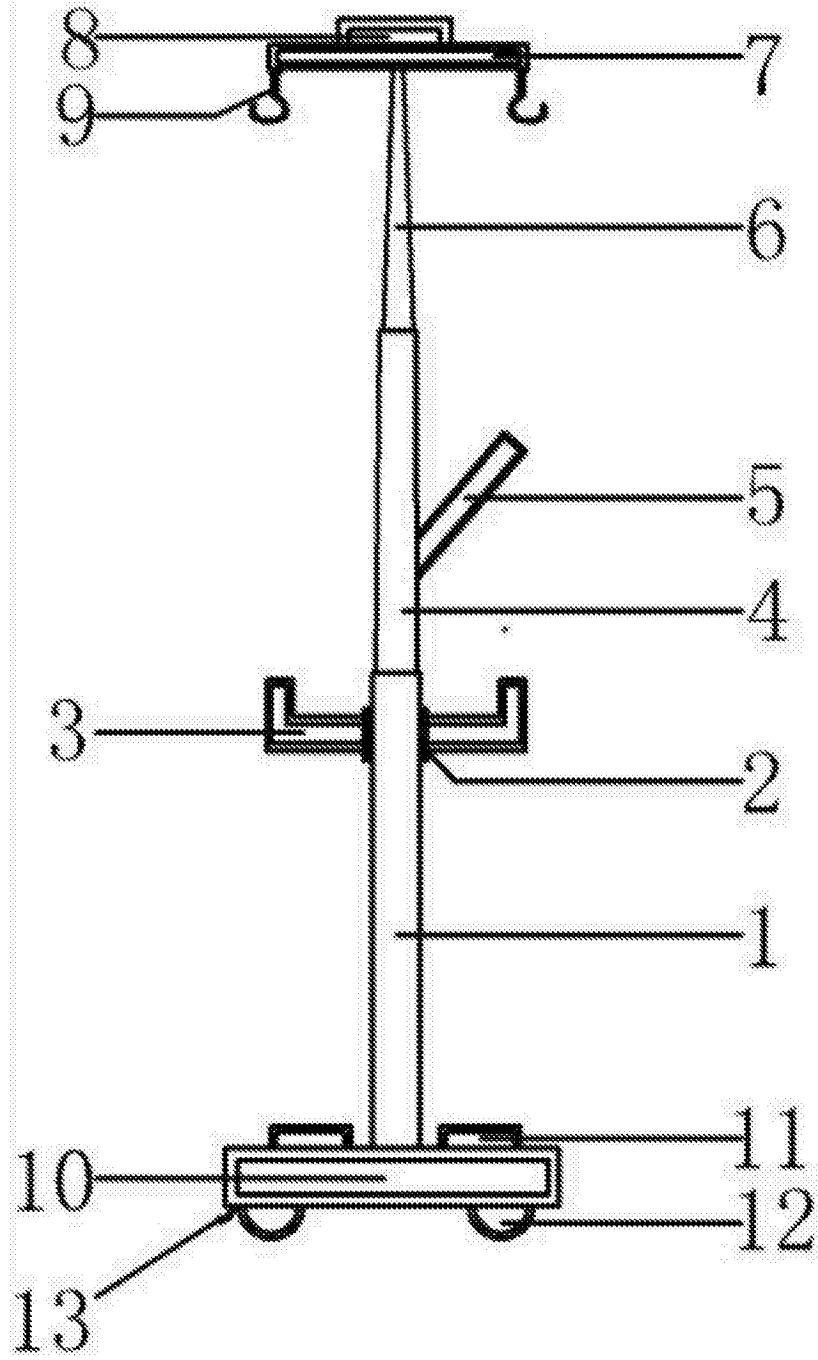


图1

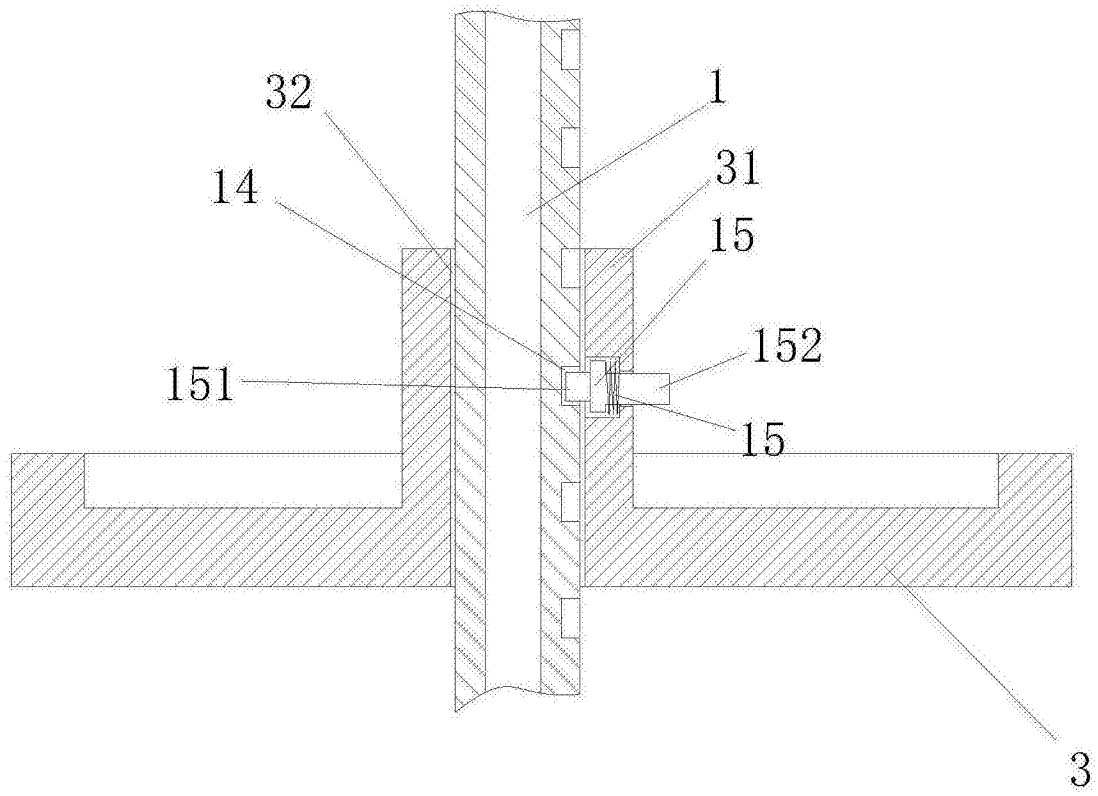


图2