



(12)实用新型专利

(10)授权公告号 CN 208850017 U

(45)授权公告日 2019.05.10

(21)申请号 201821649298.9

(22)申请日 2018.10.11

(73)专利权人 深圳市惠隆实业发展有限公司

地址 518000 广东省深圳市光明新区公明
办事处田寮社区长圳路振惠工业区5
栋一层二层三层四层

(72)发明人 陈汉超

(74)专利代理机构 深圳市世纪恒程知识产权代
理事务所 44287

代理人 胡海国

(51)Int.Cl.

H04R 1/20(2006.01)

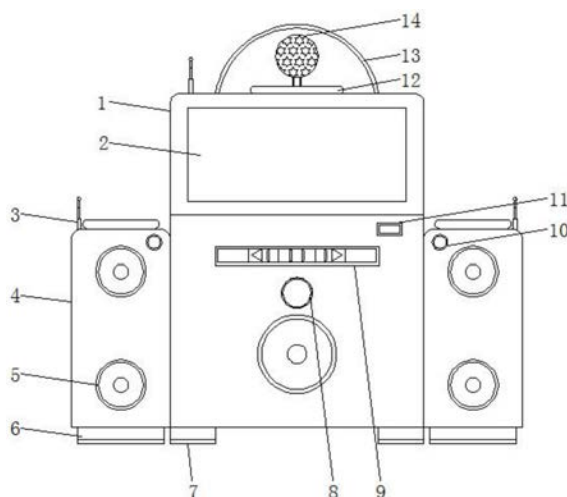
权利要求书1页 说明书3页 附图2页

(54)实用新型名称

一种具有观赏性的数字组合音响

(57)摘要

本实用新型公开了一种具有观赏性的数字组合音响,包括箱体、音箱和USB接口,所述箱体的上端面转动安装有转盘,所述转盘的上端面中间处固定有旋转球,所述箱体的前端面上端中间处安装有屏幕,所述箱体的前端面中间处固定有快捷键和开关,且开关位于快捷键的下侧,所述USB接口开设在箱体前端,且USB接口位于快捷键的一侧,所述箱体的两侧下端固定有插座,所述音箱的下端面均固定有支撑板,所述音箱的后端面下侧固定有插头,且插头接入插座内,所述箱体的下端面固定有脚垫,所述脚垫共设有四个,且四个脚垫呈阵列分布,所述箱体的上端固定有透明罩。本实用新型具备带来光线改变,提高观赏性和带来环绕式的声音体验的优点。



1. 一种具有观赏性的数字组合音响,包括箱体(1)、音箱(4)和USB接口(11),其特征在于:所述箱体(1)的上端面转动安装有转盘(12),所述转盘(12)的上端面中间处固定有旋转球(14),所述箱体(1)的前端面上端中间处安装有屏幕(2),所述箱体(1)的前端面中间处固定有快捷键(9)和开关(10),且开关(10)位于快捷键(9)的下侧,所述USB接口(11)开设在箱体(1)前端,且USB接口(11)位于快捷键(9)的一侧,所述箱体(1)的两侧下端固定有插座(16),所述音箱(4)的下端面均固定有支撑板(6),所述音箱(4)的后端面下侧固定有插头(17),且插头(17)接入插座(16)内。

2. 根据权利要求1所述的一种具有观赏性的数字组合音响,其特征在于:所述箱体(1)的下端面固定有脚垫(7),所述脚垫(7)共设有四个,且四个脚垫(7)呈阵列分布。

3. 根据权利要求1所述的一种具有观赏性的数字组合音响,其特征在于:所述箱体(1)的上端固定有透明罩(13),且转盘(12)和旋转球(14)位于透明罩(13)内部,所述透明罩(13)的表面呈菱形面。

4. 根据权利要求1所述的一种具有观赏性的数字组合音响,其特征在于:所述箱体(1)和音箱(4)的上端面一侧均固定有天线(3),所述箱体(1)和音箱(4)的前端面均开设有喇叭(5)。

5. 根据权利要求1所述的一种具有观赏性的数字组合音响,其特征在于:所述音箱(4)共设有两个,且两个音箱(4)的前端面一角处均安装有开关(10)。

6. 根据权利要求1所述的一种具有观赏性的数字组合音响,其特征在于:所述箱体(1)的后端面下侧固定有外接电源线(15),且箱体(1)的体积大于音箱(4)。

一种具有观赏性的数字组合音响

技术领域

[0001] 本实用新型涉及音响技术领域,具体为一种具有观赏性的数字组合音响。

背景技术

[0002] 音响是一个简化后的日常词语,是音响系统的简称。即代指一整套可以还原播放音频信号的设备。随着社会的进步,人们向往生活更多姿多彩。歌舞作为一种流传数千年的娱乐形式,深入各族人民的的生活。但是随着科技的发展和进步,人们对于歌舞的表演形式和场地要求越来越多、越来越高。音响系统随着人们的需求不断改进和完善。大到满足上万人演唱会现场扩声需求,小到满足个人家庭弹奏乐器、K歌的需要。

[0003] 现有的音响虽然外观结构优美,但观赏性不足,在提供声音娱乐的同时不能从光线上带来娱乐感,不能满足K歌、聚会等条件;现有的音响在使用过程中不能带来环绕式的声音体验,使用效果差。

实用新型内容

[0004] 本实用新型的目的在于提供一种具有观赏性的数字组合音响,具备带来光线改变,提高观赏性和带来环绕式的声音体验的优点,解决现有音响观赏性不足和音效差的问题。

[0005] 为实现上述目的,本实用新型提供如下技术方案:一种具有观赏性的数字组合音响,包括箱体、音箱和USB接口,所述箱体的上端面转动安装有转盘,所述转盘的上端面中间处固定有旋转球,所述箱体的前端面上端中间处安装有屏幕,所述箱体的前端面中间处固定有快捷键和开关,且开关位于快捷键的下侧,所述USB接口开设在箱体前端,且USB接口位于快捷键的一侧,所述箱体的两侧下端固定有插座,所述音箱的下端面均固定有支撑板,所述音箱的后端面下侧固定有插头,且插头接入插座内。

[0006] 优选的,所述箱体的下端面固定有脚垫,所述脚垫共设有四个,且四个脚垫呈阵列分布。

[0007] 优选的,所述箱体的上端固定有透明罩,且转盘和旋转球位于透明罩内部,所述透明罩的表面呈菱形面。

[0008] 优选的,所述箱体和音箱的上端面一侧均固定有天线,所述箱体和音箱的前端面均开设有喇叭。

[0009] 优选的,所述音箱共设有两个,且两个音箱的前端面一角处均安装有开关。

[0010] 优选的,所述箱体的后端面下侧固定有外接电源线,且箱体的体积大于音箱。

[0011] 与现有技术相比,本实用新型的有益效果如下:

[0012] 1、本实用新型通过设置旋转球和透明罩,通过外接电源线提供电力,带动转盘的转动和旋转球发光,旋转球发出的不同颜色光线通过透明罩进行折射,折射后的光线带来不同的视觉体验,在家庭K歌和聚会时提供气氛,带来更好的观赏体验。

[0013] 2、本实用新型通过设置音箱,通过外接电源线提供电力,将U盘插入USB接口后读

取音乐,通过屏幕选择音乐的播放,旋钮来调节音量的大小,将箱体和两个音箱摆放在客厅内的不同方位,音箱通过插头来提供电力,通过开关开启,箱体通过天线与音箱上的天线对接进行无线连接,通过喇叭进行音乐的播放,通过不同方位的喇叭来进行环绕式的音乐播放,产生3D效果,提供更好的音乐体验感。

附图说明

[0014] 图1为本实用新型的主视结构示意图;

[0015] 图2为本实用新型的侧视结构示意图;

[0016] 图3为本实用新型的透明罩外观结构示意图。

[0017] 图中:1、箱体;2、屏幕;3、天线;4、音箱;5、喇叭;6、支撑板;7、脚垫;8、旋钮;9、快捷键;10、开关;11、USB接口;12、转盘;13、透明罩;14、旋转球;15、外接电源线;16、插座;17、插头。

具体实施方式

[0018] 下面将结合本实用新型实施例中的附图,对本实用新型实施例中的技术方案进行清楚、完整地描述,显然,所描述的实施例仅仅是本实用新型一部分实施例,而不是全部的实施例。基于本实用新型中的实施例,本领域普通技术人员在没有做出创造性劳动前提下所获得的所有其他实施例,都属于本实用新型保护的范围。

[0019] 在本实用新型的描述中,需要说明的是,术语“上”、“下”、“内”、“外”“前端”、“后端”、“两端”、“一端”、“另一端”等指示的方位或位置关系为基于附图所示的方位或位置关系,仅是为了便于描述本实用新型和简化描述,而不是指示或暗示所指的装置或元件必须具有特定的方位、以特定的方位构造和操作,因此不能理解为对本实用新型的限制。此外,术语“第一”、“第二”仅用于描述目的,而不能理解为指示或暗示相对重要性。

[0020] 在本实用新型的描述中,需要说明的是,除非另有明确的规定和限定,术语“安装”、“设置有”、“连接”等,应做广义理解,例如“连接”,可以是固定连接,也可以是可拆卸连接,或一体地连接;可以是机械连接,也可以是电连接;可以是直接相连,也可以通过中间媒介间接相连,可以是两个元件内部的连通。对于本领域的普通技术人员而言,可以具体情况理解上述术语在本实用新型中的具体含义。

[0021] 请参阅图1至图3,本实用新型提供了一种实施例:一种具有观赏性的数字组合音响,包括箱体1、音箱4和USB接口11,箱体1的下端面固定有脚垫7,脚垫7共设有四个,且四个脚垫7呈阵列分布,脚垫7提供支撑力,箱体1的上端面转动安装有转盘12,转盘12的上端面中间处固定有旋转球14,箱体1的上端固定有透明罩13,且转盘12和旋转球14位于透明罩13内部,透明罩13的表面呈菱形面,透明罩13起光折射作用,箱体1的后端面下侧固定有外接电源线15,外接电源线15提供电力,且箱体1的体积大于音箱4,通过外接电源线15提供电力,带动转盘12的转动和旋转球14发光,旋转球14发出的不同颜色光线通过透明罩13进行折射,折射后的光线带来不同的视觉体验,在家庭K歌和聚会时提供气氛,带来更好的观赏体验。

[0022] 箱体1的前端面上端中间处安装有屏幕2,箱体1的前端面中间处固定有快捷键9和开关10,且开关10位于快捷键9的下侧,USB接口11开设在箱体1前端,且USB接口11位于快捷

键9的一侧,箱体1的两侧下端固定有插座16。

[0023] 音箱4共设有两个,且两个音箱4的前端面一角处均安装有开关10,音箱4的下端面均固定有支撑板6,音箱4的后端面下侧固定有插头17,且插头17接入插座16内,箱体1和音箱4的上端面一侧均固定有天线3,箱体1和音箱4的前端面均开设有喇叭5,通过外接电源线15提供电力,将U盘插入USB接口11后读取音乐,通过屏幕2选择音乐的播放,旋钮8来调节音量的大小,将箱体1和两个音箱4摆放在客厅内的不同方位,音箱4通过插头17来提供电力,通过开关10开启,箱体1通过天线3与音箱4上的天线3对接进行无线连接,通过喇叭5进行音乐的播放,通过不同方位的喇叭5来进行环绕式的音乐播放,产生3D效果,提供更好的音乐体验感。

[0024] 工作原理:本实用新型工作中,通过外接电源线15提供电力,将U盘插入USB接口11后读取音乐,通过屏幕2选择音乐的播放,旋钮8来调节音量的大小,将箱体1和两个音箱4摆放在客厅内的不同方位,音箱4通过插头17来提供电力,通过开关10开启,箱体1通过天线3与音箱4上的天线3对接进行无线连接,通过喇叭5进行音乐的播放,转盘12转动和旋转球14发光,旋转球14发出的不同颜色光线通过透明罩13进行折射。以上即为本实用新型的工作原理。

[0025] 对于本领域技术人员而言,显然本实用新型不限于上述示范性实施例的细节,而且在不背离本实用新型的精神或基本特征的情况下,能够以其他的具体形式实现本实用新型。因此,无论从哪一点来看,均应将实施例看作是示范性的,而且是非限制性的,本实用新型的范围由所附权利要求而不是上述说明限定,因此旨在将落在权利要求的等同要件的含义和范围内的所有变化囊括在本实用新型内。不应将权利要求中的任何附图标记视为限制所涉及的权利要求。

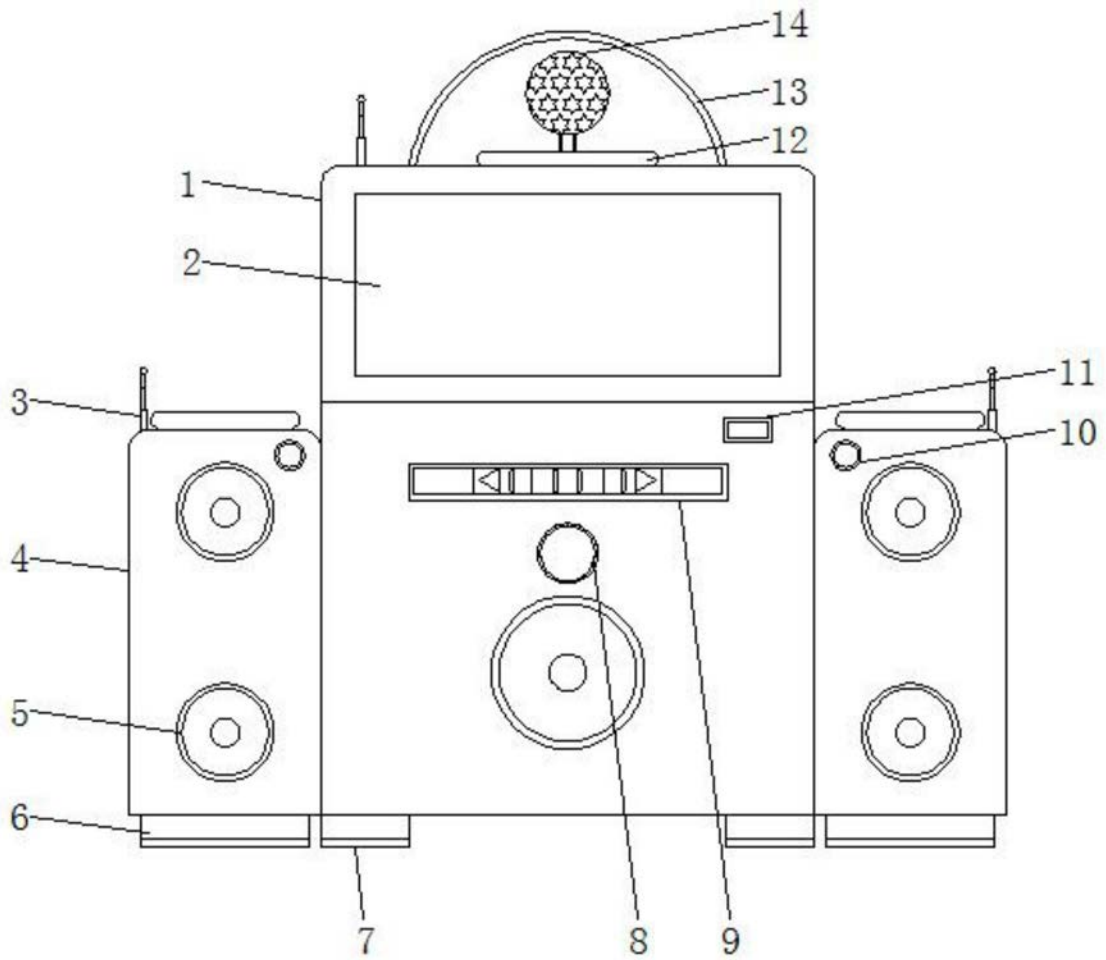


图1

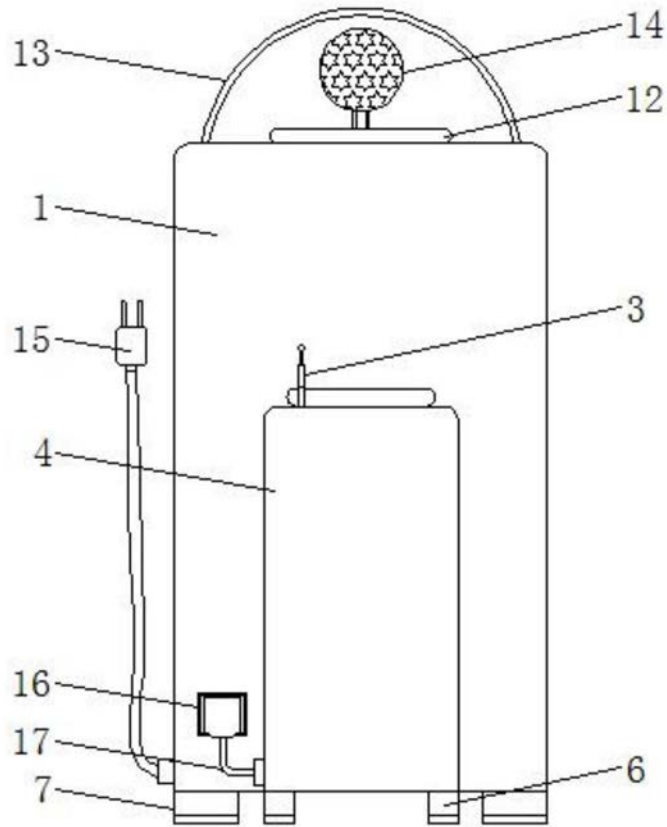


图2

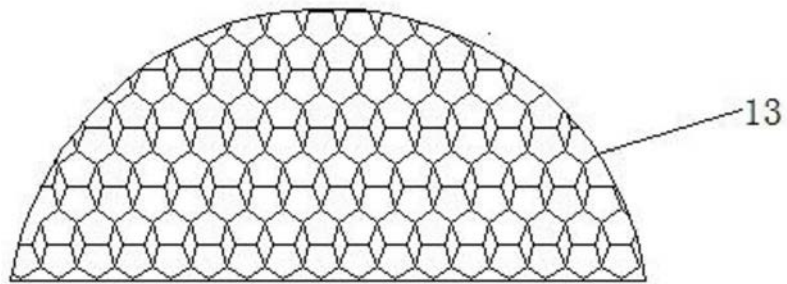


图3