

(12) 实用新型专利

(10) 授权公告号 CN 201805068 U

(45) 授权公告日 2011. 04. 20

(21) 申请号 201020543626. 4

(22) 申请日 2010. 09. 27

(73) 专利权人 宁波音王集团有限公司

地址 315104 浙江省宁波市鄞州投资创业中心诚信路 818 号

(72) 发明人 胡红卫 汪萍

(74) 专利代理机构 宁波奥圣专利代理事务所
(普通合伙) 33226

代理人 邱积权

(51) Int. Cl.

H01R 13/46(2006. 01)

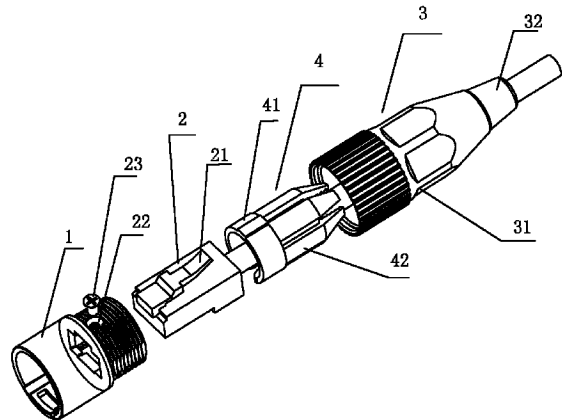
权利要求书 1 页 说明书 2 页 附图 1 页

(54) 实用新型名称

一种具有外壳的 RJ-45 网络接头

(57) 摘要

本实用新型公开了一种具有外壳的 RJ-45 网络接头,包括保护外壳、RJ-45 接头和罗套组件, RJ-45 接头设置在保护外壳内,保护外壳螺接在罗套组件上, RJ-45 接头包括压制片,其特征在于保护外壳上设置有螺纹孔,螺纹孔内拧入螺钉,螺钉顶住压制片,其优点是螺钉顶住所述的压制片后, RJ-45 接头上卡销失去作用,仅凭插座与 RJ45 网络插头外壳之间的卡扣结构即可固定,拔出 RJ-45 网络接头时就比较方便。与 NEUTRIK 公司的凹槽与弹性片相比,具有加工工艺简单,生产成本比较低等优点。



1. 一种具有外壳的 RJ-45 网络接头，包括保护外壳、RJ-45 接头和罗套组件，所述的 RJ-45 接头设置在保护外壳内，保护外壳螺接在罗套组件上，所述的 RJ-45 接头包括压制片，其特征在于所述的保护外壳上设置有螺纹孔，所述的螺纹孔内拧入螺钉，螺钉顶住所述的压制片。

2. 根据权利要求 1 所述的一种具有外壳的 RJ-45 网络接头，其特征在于所述的罗套组件内设置有夹线架，所述的夹线架包括具有缺口的环形部和多个呈环形分布的爪片，所述的夹线架的环形部顶住所述的 RJ-45 接头的后端。

3. 根据权利要求 2 所述的一种具有外壳的 RJ-45 网络接头，其特征在于所述的罗套组件包括罗套和护线套，所述的护线套设置在罗套的尾端。

4. 根据权利要求 2 所述的一种具有外壳的 RJ-45 网络接头，其特征在于所述的保护外壳内设置有挡板，所述的挡板顶住 RJ-45 接头的抵制部。

5. 根据权利要求 2 所述的一种具有外壳的 RJ-45 网络接头，其特征在于所述的罗套内设置有环形凸部，所述的环形凸部顶住环形分布的爪片。

一种具有外壳的 RJ-45 网络接头

技术领域

[0001] 本实用新型涉及一种 RJ-45 网络接头，尤其是涉及一种具有外壳的 RJ-45 网络接头。

背景技术

[0002] RJ-45 网络接头是一种标准网络接头，其所使用的传输接头称为 RJ-45 接头，是一种只能沿固定方向插入并自动防止脱落的塑料接头，一般在网络线的两端都安装有这种 RJ-45 接头，以便插在网卡、交换机和电脑的 RJ-45 接口上，进行网络通讯。

[0003] 当 RJ-45 接头用于音视频行业，连接音响设备时，仅靠 RJ-45 接头上自带的小卡销连接，非常不牢靠，容易造成松动或脱落，导致连接的音视频响设备无法正常使用。同时较恶劣外部环境会干扰正常的信号传输，基于上述缺点，NEUTRIK 公司研发的一款如美国专利号 6582248 的网络连接器，该连接器具有保护外壳，目前已成为音视频行业使用网络 RJ-45 接头的通用标准。小卡销是通过设置在 RJ-45 接头上的压制片来锁紧或松开，由于保护外壳与设置在音视频设备的 RJ-45 插座相互匹配，且两者之间具有相互卡扣的结构。因此在设计时就需要将小卡销的功能去除，NEUTRIK 公司的做法是在保护外壳内设置有凹槽，凹槽内设置有弹性片，利用弹性片将压制片压紧。当具有外壳的 RJ-45 网络接头直接从 RJ-45 插座上拔出时，RJ-45 接头不会因为小卡销而卡住。该结构加工精度要求很高，装配复杂，使得产品的加工成本较高。

发明内容

[0004] 本实用新型所要解决的技术问题是提供一种工艺简单、成本较低的具有外壳的 RJ-45 网络接头。

[0005] 本实用新型解决上述技术问题所采用的技术方案为：一种具有外壳的 RJ-45 网络接头，包括保护外壳、RJ-45 接头和罗套组件，所述的 RJ-45 接头设置在保护外壳内，保护外壳螺接在罗套组件上，所述的 RJ-45 接头包括压制片，其特征在于所述的保护外壳上设置有螺纹孔，所述的螺纹孔内拧入螺钉，螺钉顶住所述的压制片。

[0006] 所述的罗套组件内设置有夹线架，所述的夹线架包括具有缺口的环形部和多个呈环形分布的爪片，所述的夹线架的环形部顶住所述的 RJ-45 接头的后端。

[0007] 所述的罗套组件包括罗套和护线套，所述的护线套设置在罗套的尾端。

[0008] 所述的保护外壳内设置有挡板，所述的挡板顶住 RJ-45 接头的抵制部。

[0009] 所述的罗套内设置有环形凸部，所述的环形凸部顶住环形分布的爪片。

[0010] 与现有技术相比，本实用新型的优点在于螺钉顶住压制片后，RJ-45 接头上卡销失去作用，仅凭插座与 RJ45 网络插头外壳之间的卡扣结构即可固定，拔出 RJ-45 网络接头时就比较方便。与 NEUTRIK 公司的凹槽与弹性片结构相比，具有加工工艺简单，生产成本比较低等优点。

[0011] 保护外壳内设置有挡板与夹线架的环形部起到防止 RJ-45 接头前后移动的作用。

用。

[0012] 环形凸部顶住环形分布的爪片，爪片固定与 RJ-45 接头相连的网络线，防止拉线时使网络线与 RJ-45 接头脱离。

附图说明

[0013] 图 1 为本实用新型的立体分解图；

[0014] 图 2 为本实用新型的剖视图。

具体实施方式

[0015] 以下结合附图实施例对本实用新型作进一步详细描述。

[0016] 一种具有外壳的 RJ-45 网络接头，包括保护外壳 1、RJ-45 接头 2 和罗套组件 3，RJ-45 接头 2 设置在保护外壳 1 内，保护外壳 1 螺接在罗套组件 3 上，RJ-45 接头 2 包括压制片 21，保护外壳 1 上设置有螺纹孔 22，螺纹孔 22 内拧入螺钉 23，螺钉 23 顶住压制片 21。罗套组件 3 内设置有夹线架 4，夹线架 4 包括具有缺口的环形部 41 和多个呈环形分布的爪片 42，夹线架 4 的环形部 41 顶住 RJ-45 接头 2 的后端。罗套组件 3 包括罗套 31 和护线套 32，护线套 32 设置在罗套 31 的尾端。保护外壳 1 内设置有挡板 11，挡板 11 顶住 RJ-45 接头 2 的抵制部 24。罗套 31 内设置有环形凸部 311，环形凸部 311 顶住环形分布的爪片 42。

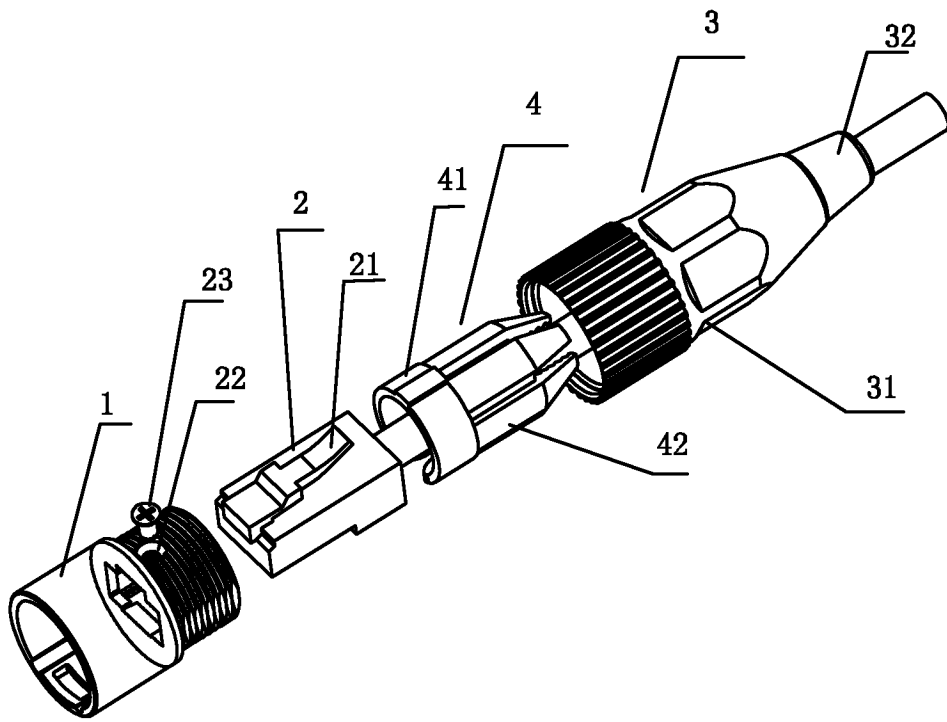


图 1

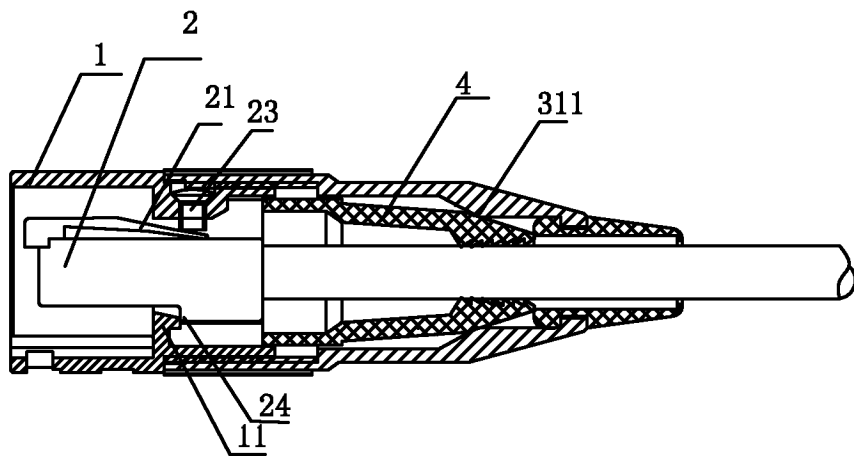


图 2